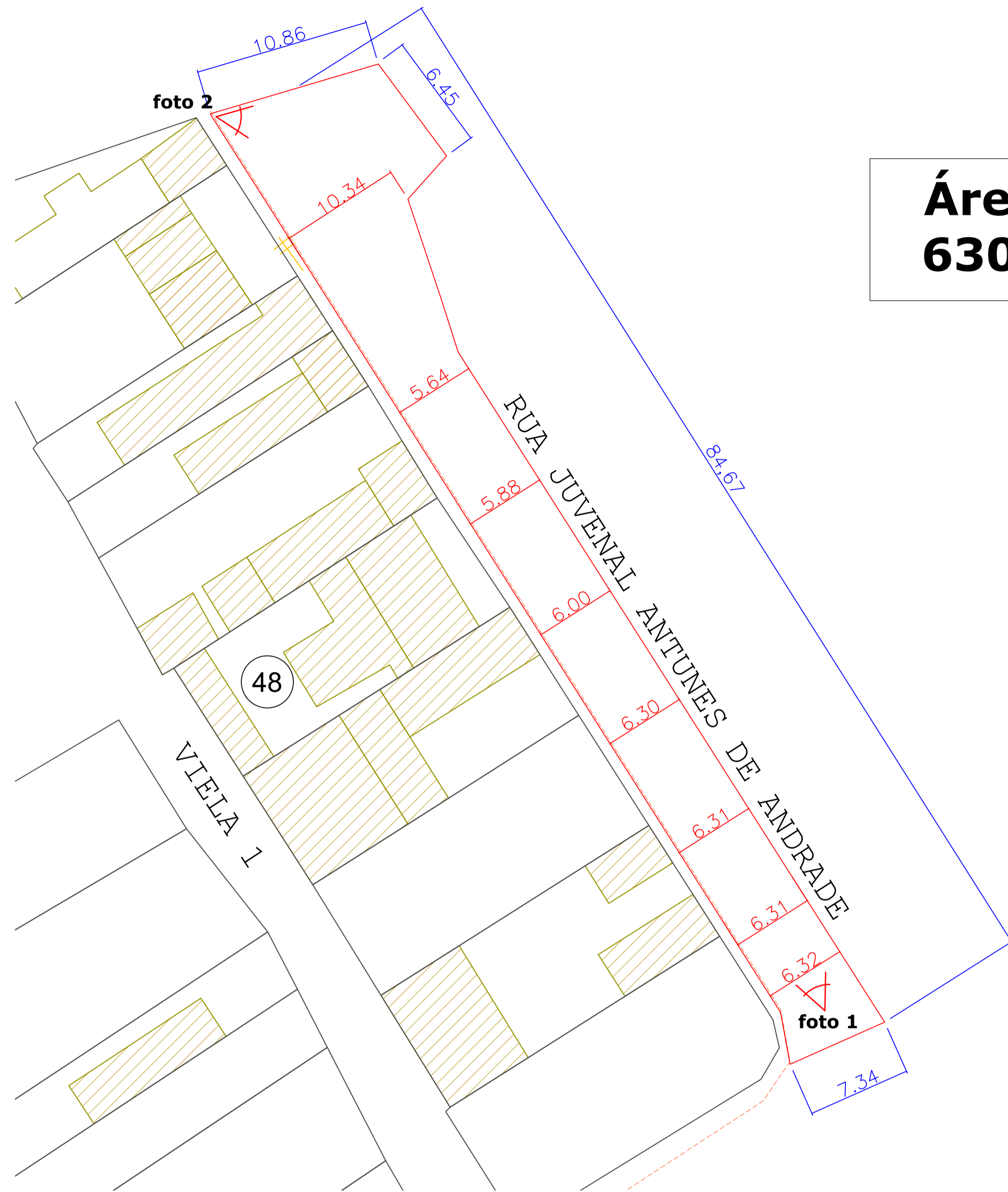


TRECHO 2 - RUA JUVENAL ANTUNES ANDRADE

Planta Baixa



**Área Total da rua:
630.60m²**



FOTO 1 - INICIO DA RUA JUVENAL ANTUNES ANDRADE

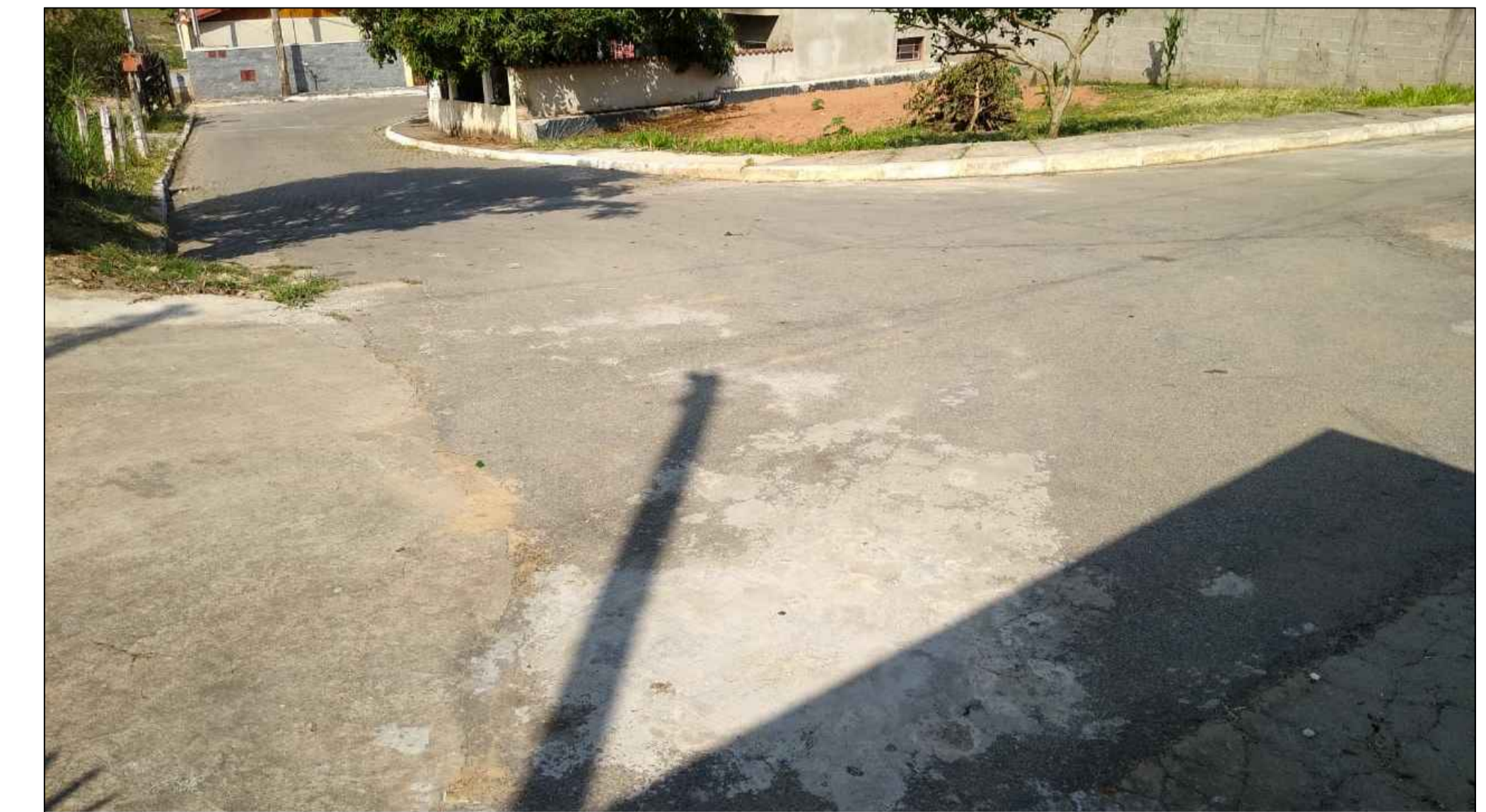
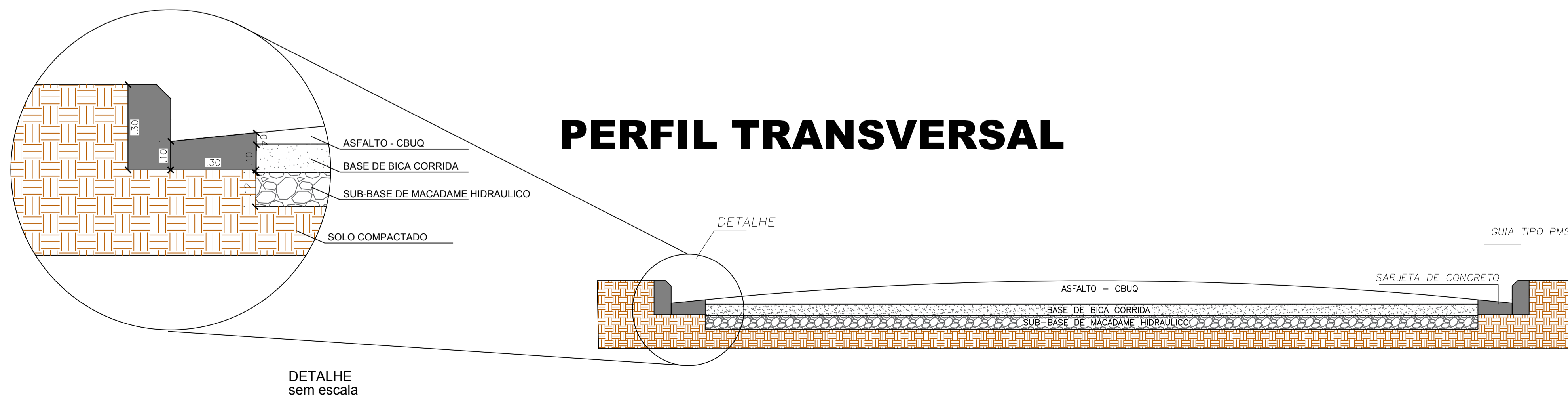


FOTO 2 - FINAL DA RUA JUVENAL ANTUNES ANDRADE



PREFEITURA MUNICIPAL DA ESTÂNCIA TURÍSTICA DE SÃO LUIZ DO PARAITINGA SECRETARIA DE OBRAS E SERVIÇOS URBANOS	
TÍTULO: RECAPEAMENTO DAS RUAS JUVENAL ANTUNES DE ANDRADE E RUA RUBENS DAS GRAÇAS PRESOTTO	ESC: Indicada
LOCAL: BAIRRO SÃO BENEDITO - SÃO LUIZ DO PARAITINGA - SP	DATA: 10/2019
ASSUNTO: PLANTA PAVIMENTAÇÃO/ DETALHES	FOLHA: 01
RESP. TÉCNICO: Eng ^o CÉLIA REGINA ALVES DA SILVA CREA: 5070082538	PROPRIETÁRIO: Ana Lúcia Bilard Sicherle Prefeita Municipal