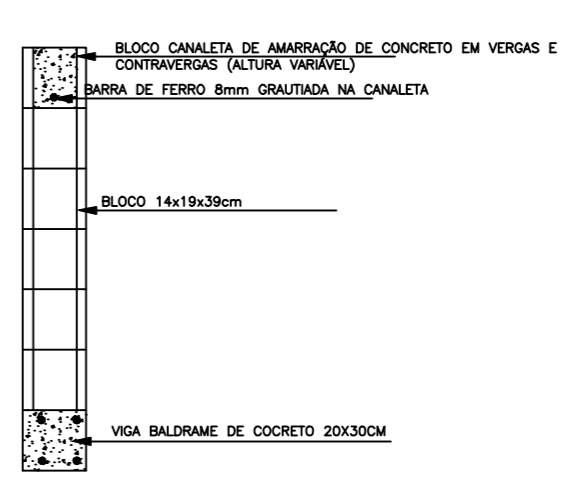


LEGENDA:

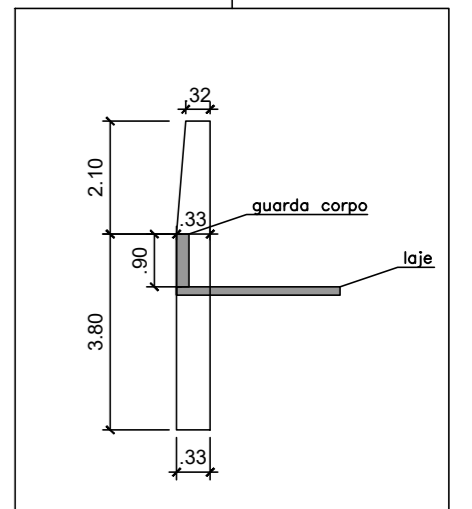
- DEMOLIÇÃO
- CONSERVAÇÃO
- AMPLIAÇÃO
- EXISTENTE

DETALHE - CANALETAS - S/ ESCALA

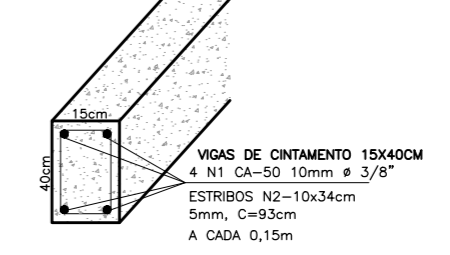


- 20 19 PILARES 14 X 26 ACABADOS h=5,90m
FERRAGEM: 10X20, PROF. VERIFICAR NO LOCAL
COM 4 FERROS Ø 3/8
ESTRIBOS DE 5mm, C= 65cm, A CADA 0,15m
- 20 2 PILARES 14 X 26 ACABADOS h=2,90m
FERRAGEM: 10X20, PROF. VERIFICAR NO LOCAL
COM 4 FERROS Ø 3/8
ESTRIBOS DE 5mm, C= 65cm, A CADA 0,15m
- P14 P15 P16 27 3 PILARES 14 X 33 ACABADOS ATÉ h=3,80m
FERRAGEM: 10X20, PROF. VERIFICAR NO LOCAL
COM 4 FERROS Ø 3/8
ESTRIBOS DE 5mm, C= 65cm, A CADA 0,15m
- BASE 20 3 PILARES 14 X 26 ACABADOS DE h=3,80m até h= 5,90
FERRAGEM: 10X20, PROF. VERIFICAR NO LOCAL
COM 4 FERROS Ø 3/8
ESTRIBOS DE 5mm, C= 65cm, A CADA 0,15m
- TOPO

— ACC CA-50 DIÂMETRO DE 8,0 MM
— CANALETA CONCRETO 14 X 19 X 39 CM
(CLASSE D - NBR 6136)
— GRAUTE FOK=20 MPa TRACO
1:0,04:1,6:1,9 (CEMENTO/ CAL/ AREIA
GROSSA/ BRITA 0) - PREPARO
MECÂNICO COM BETONEIRA 400 L.
AF_02/2015



DETALHE - VIGA DE CINTAMENTO PAV. SUPERIOR - S/ ESCALA



ESTRUTURA - PAV. SUP. 3/3

ASSUNTO: REFORMA E AMPLIAÇÃO POSTO DE SAÚDE MUNICIPAL

LOCAL: RUA CORONEL DOMINGUES DE CASTRO, Nº 454, CENTRO
MUNICÍPIO DE SÃO LUIZ DO PARAITINGA - ESTADO DE SÃO PAULO

PROPRIETÁRIO: PREFEITURA MUNICIPAL



ÁREAS

ÁREA DO TERRENO	1213,26 m²
ÁREA CONSTRUÍDA ATUAL	793,25 m²
ÁREA CONSTRUÍDA PROPOSTA	916,28 m²

PLANTA 1º PAVIMENTO
ESC. 1:100