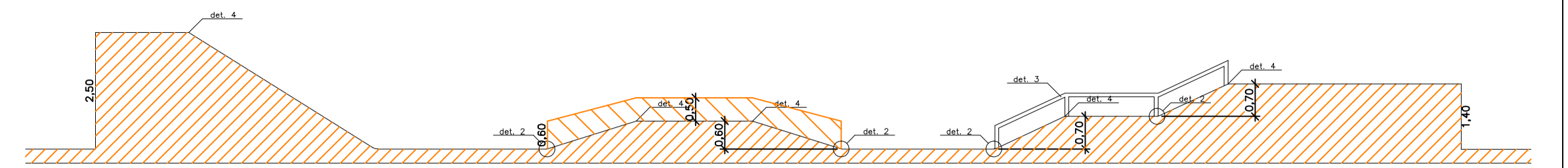
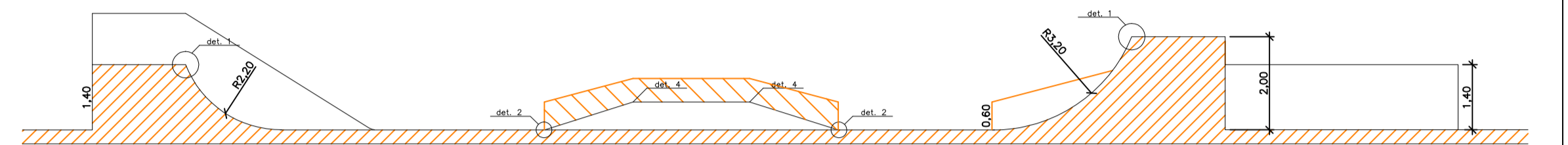


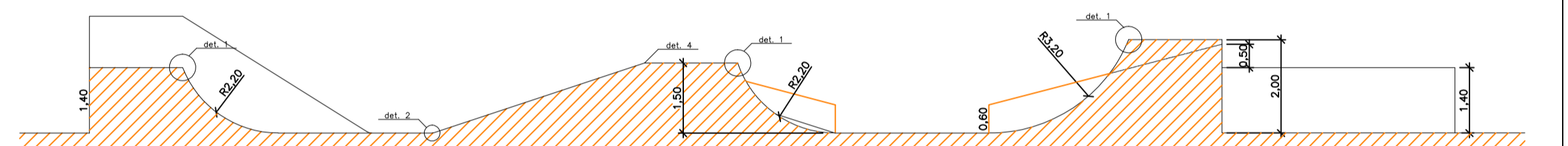
IMPLANTAÇÃO
(ESCALA 1:250)



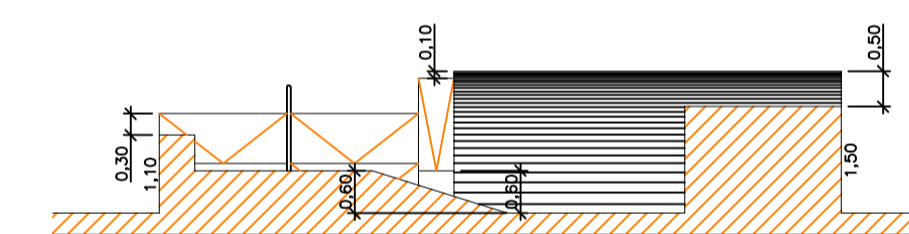
PISTA DE SKATE - CORTE AA
(ESCALA 1:75)



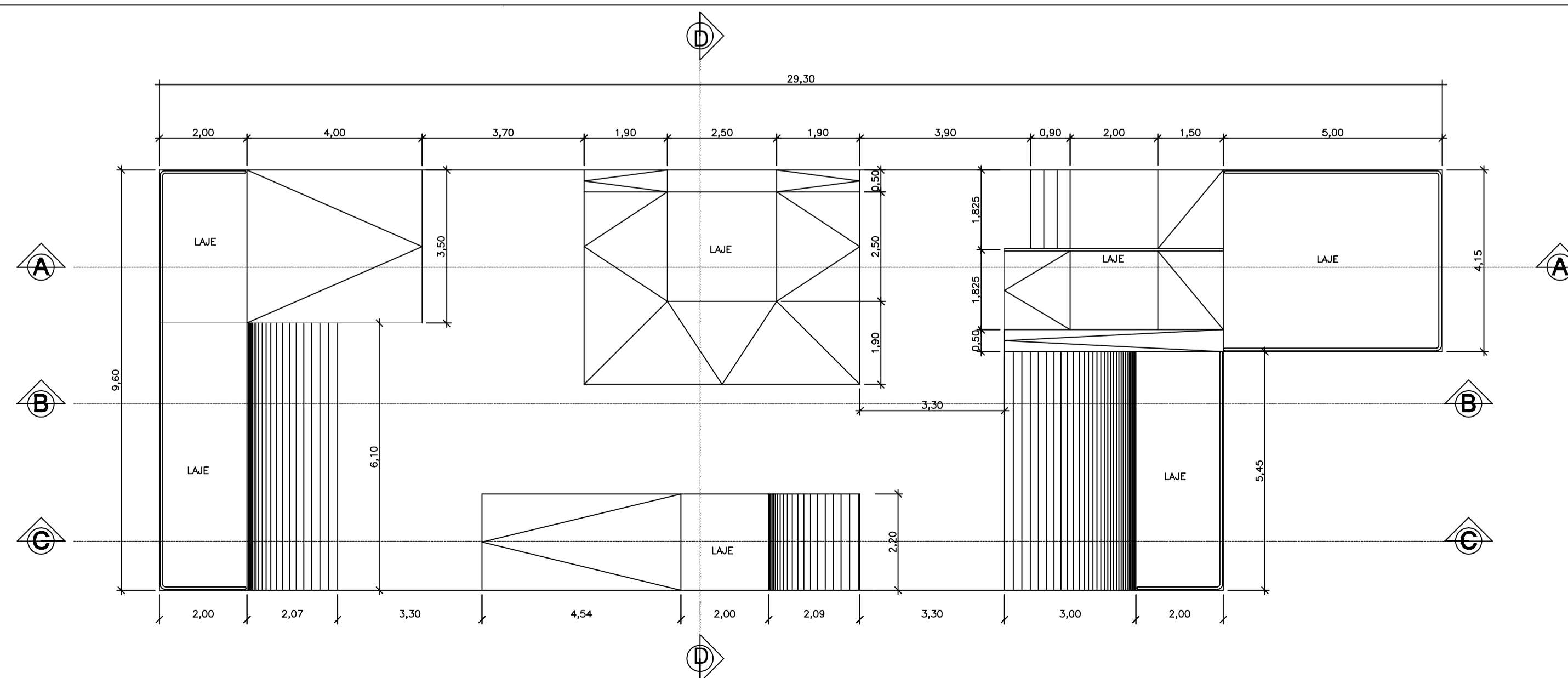
PISTA DE SKATE - CORTE BB
(ESCALA 1:75)



PISTA DE SKATE - CORTE CC
(ESCALA 1:75)



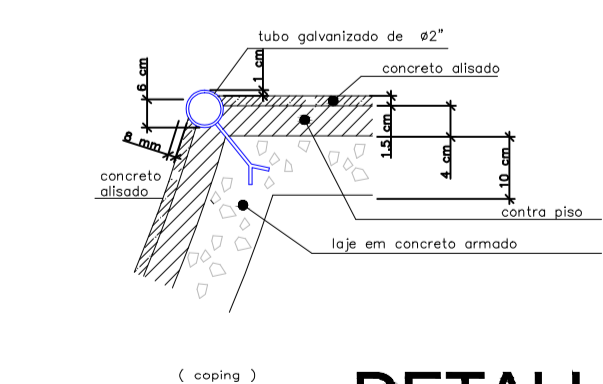
PISTA DE SKATE - CORTE DD
(ESCALA 1:75)



PISTA DE SKATE - VISTA SUPERIOR
(ESCALA 1:100)



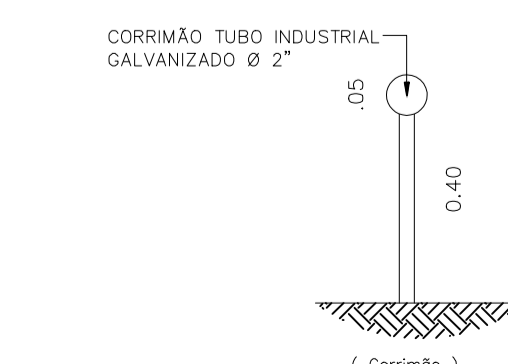
DETALHE DO PEITORIL
(SEM ESCALA)



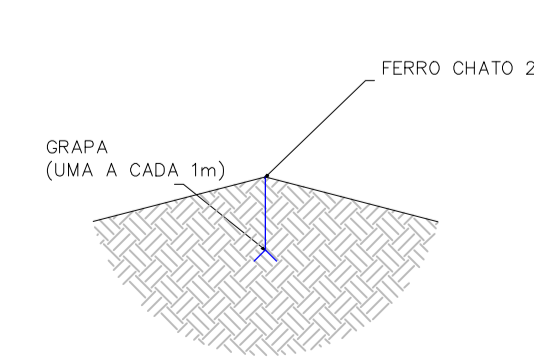
DETALHE 1
(SEM ESCALA)



DETALHE 2
(SEM ESCALA)



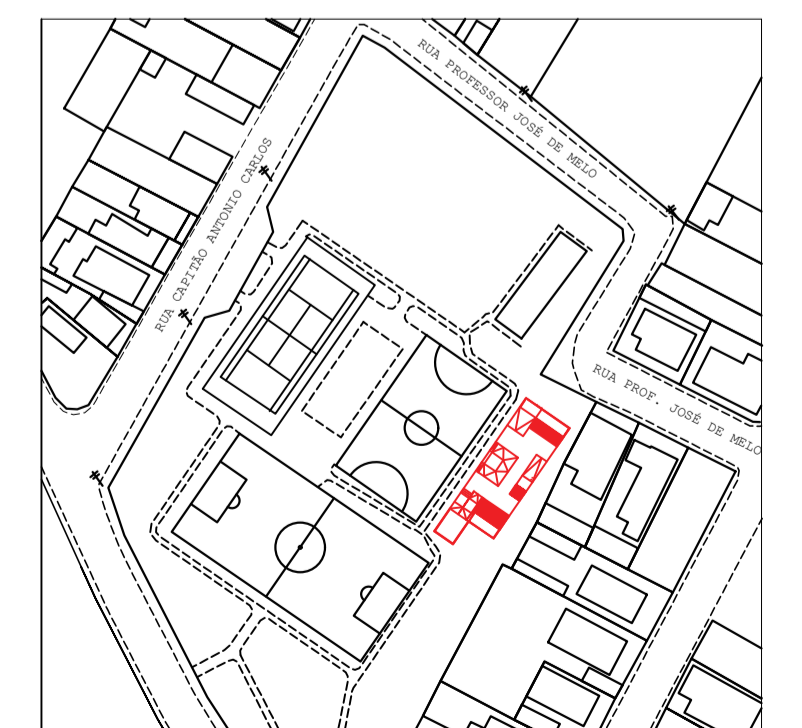
DETALHE 3
(SEM ESCALA)



DETALHE 4
(SEM ESCALA)

PROJETO COMPLETO

PROJETO P/ PROJETO BÁSICO PARA A CONSTRUÇÃO DA PISTA DE SKATE.
LOCAL: RUA CAPITÃO ANTONIO CARLOS S/N, CENTRO - SÃO LUIZ DO PARAITINGA - SÃO PAULO
PROPRIETÁRIO: MUNICÍPIO DE SÃO LUIZ DO PARAITINGA, CNPJ: 46.631.248/0001-51



PROPRIETÁRIO: MUNICÍPIO DE SÃO LUIZ DO PARAITINGA, CNPJ: 46.631.248/0001-51
RESPONSÁVEL TÉCNICO P/ PROJETO: CELIA REGINA ALVES DA SILVA, ENG. CIVIL - CREA: 87098/0-0

FOLHA 1/1
ESC. INDICADA