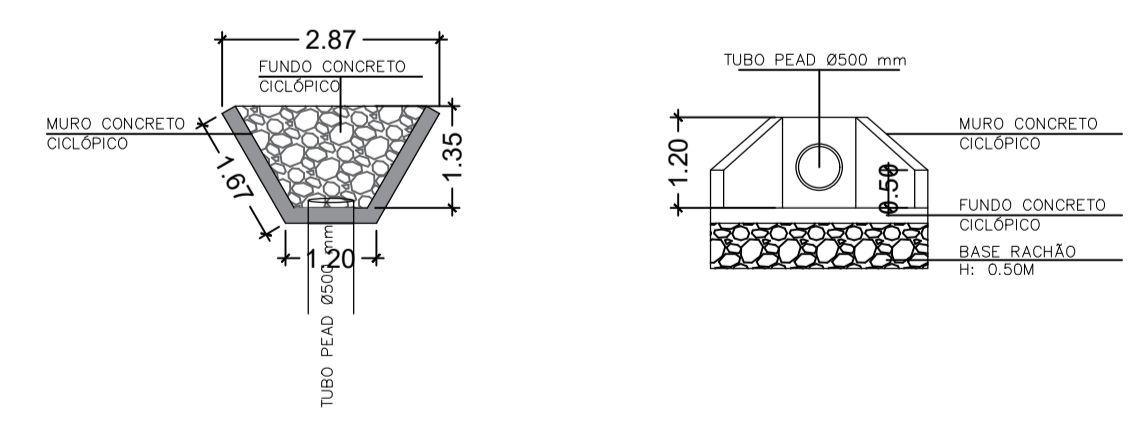


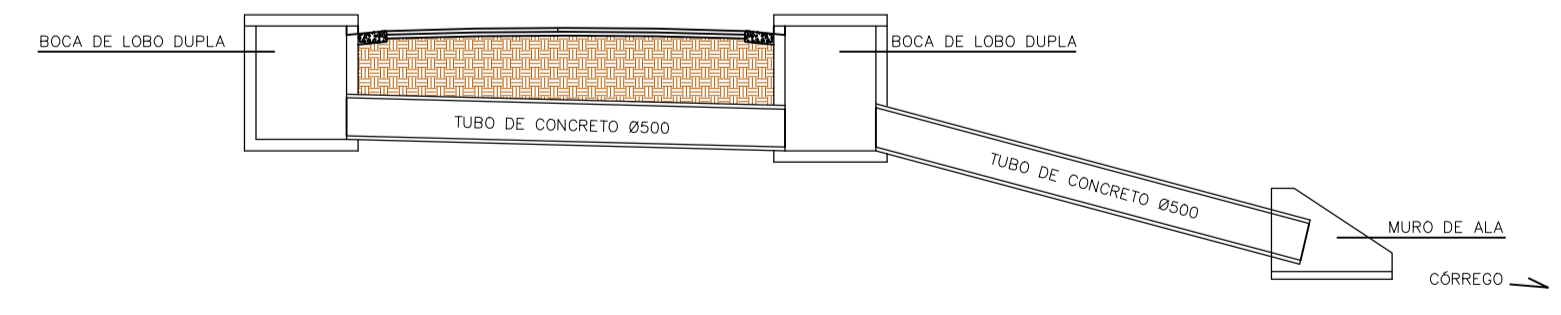


IMPLANTAÇÃO GERAL – DRENAGEM
ESC: 1/750

- LEGENDA DRENAGEM**
- - BOCA DE LOBO DUPLA - 26 unid.
 - - TUBO DE CONCRETO Ø500 mm - 303,65 m
 - ▨ - MURO DE ALA - 13 unid.



DETALHE ALA SAIDA DOS TUBOS
ESC: 1/100



CORTE ESQUEMÁTICO DRENAGEM
ESC: 1/100

REVISÃO		
Nº	DATA	DESCRIÇÃO

OBS:
Ref. Processo 2.192/2021 Processo Administrativo - 2641/2022

EXECUTADA POR:

RESPONSÁVEL TÉCNICO PELO PROJETO
WELKER VICENZI FERNANDES
ASSINATURA:
CREA: 5062180014-SP
ART: LC31258530

PROJETO TRAVESSIAS E REDE DE DRENAGEM
PREFEITURA MUNICIPAL DE CAÇAPAVA
FL.: 01/04
OBJETO:
RECONSTRUÇÃO DE TRAVESSIAS EM ADUELAS DE CONCRETO ARMADO
LOCAL:
RUA JOÃO MARCONDES PEREIRA JUNIOR - CAÇAPAVA - SP
ESCALA INDICADA