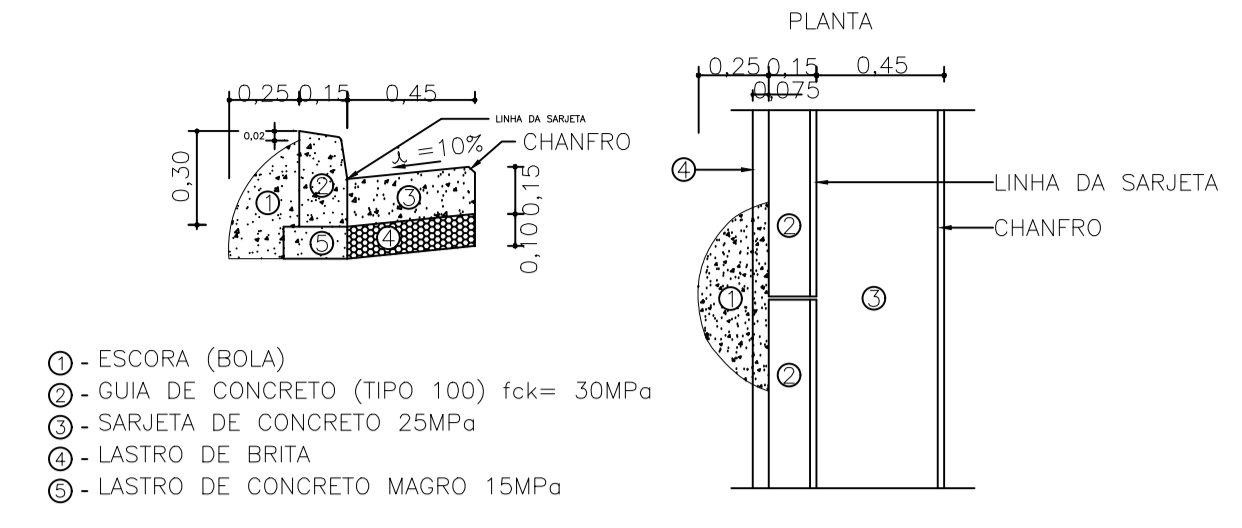
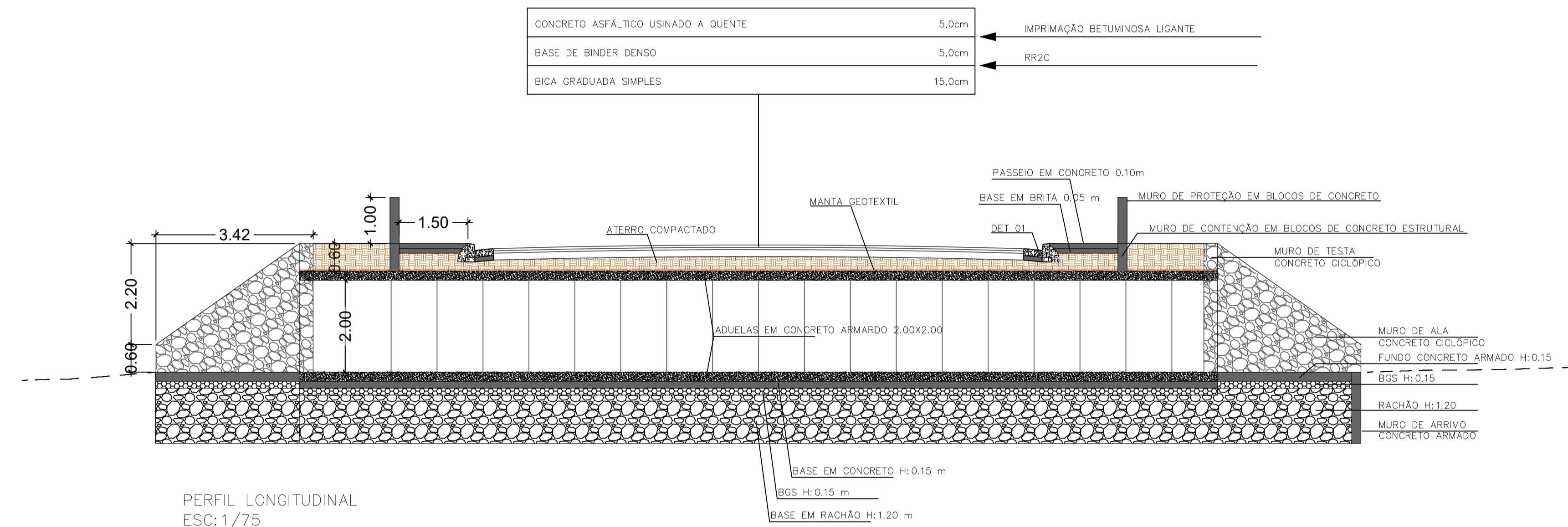


IMPLANTAÇÃO TRAVESSIA 02
AV. BENEDITO MACEDO CARVALHO FILHO
ESC: 1/125

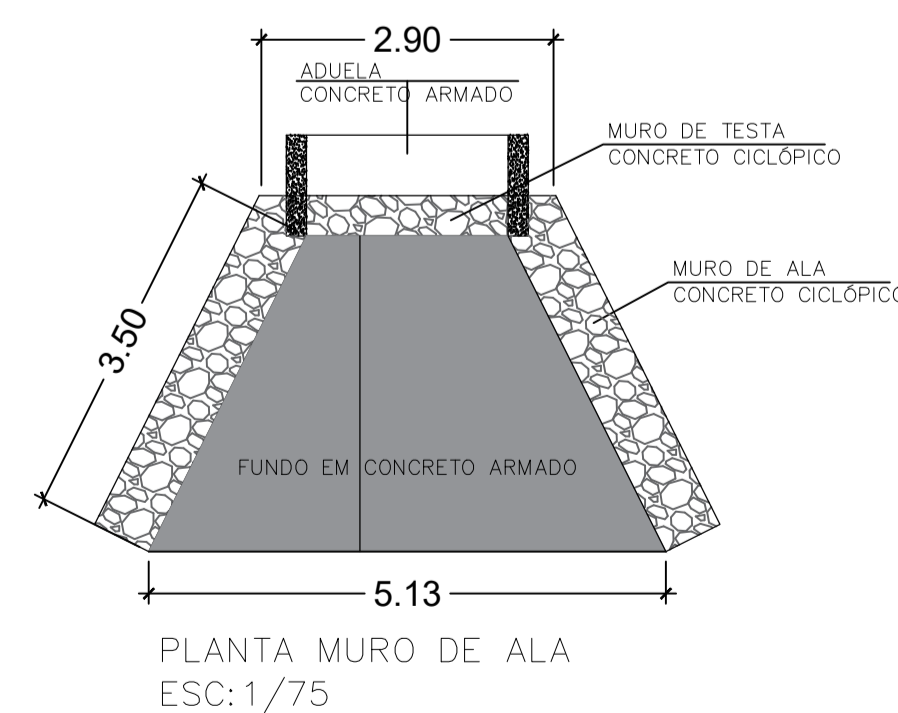


DETALHE 01 – GUIAS E SARTJETAS
S/ESCALA

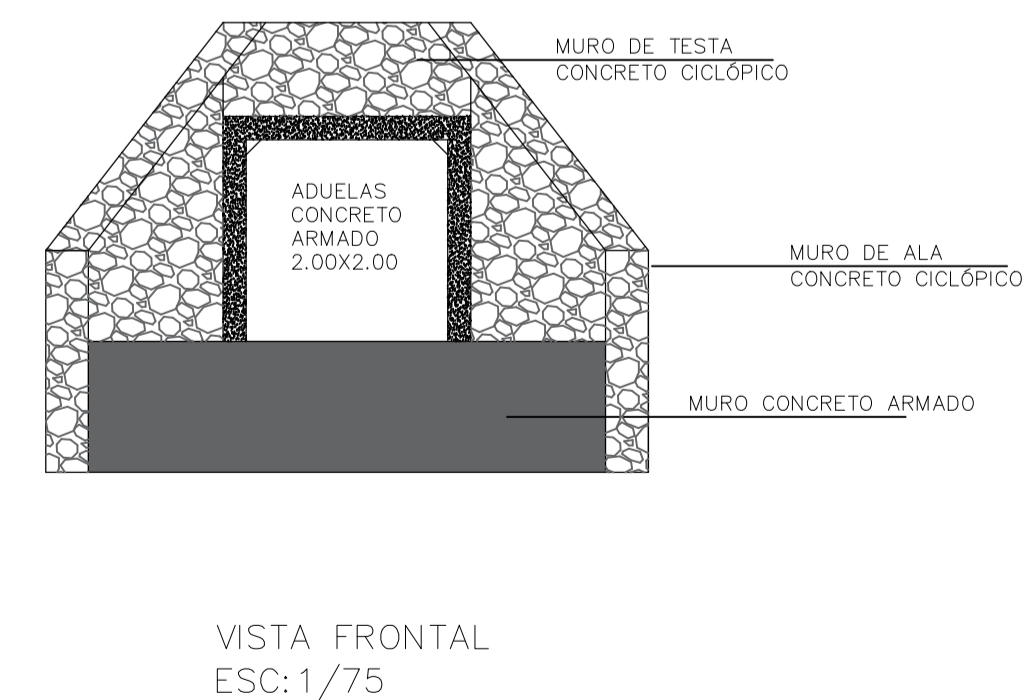


PERFIL LONGITUDINAL
ESC: 1/75

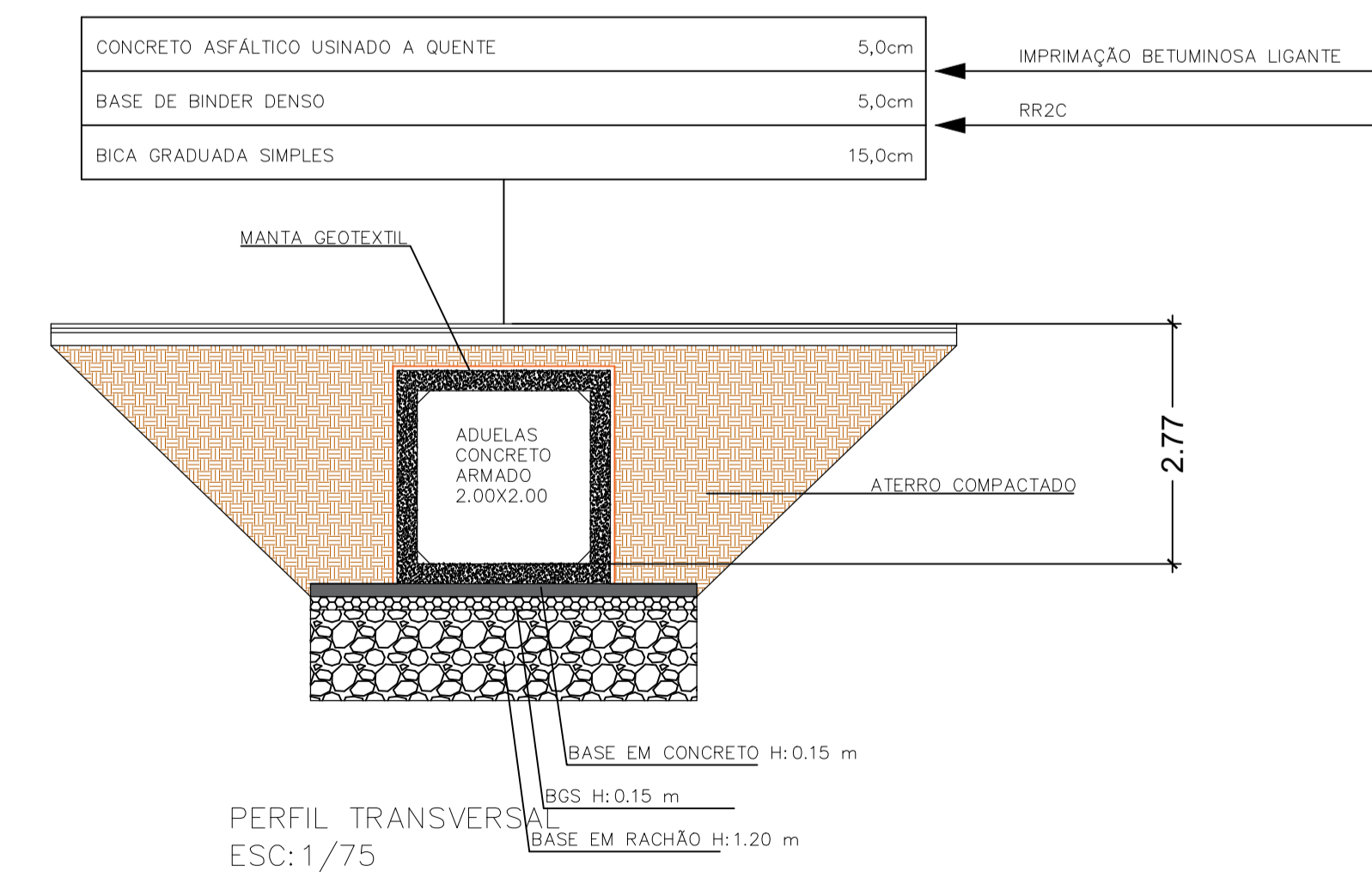
- LEGENDA**
- RECOMPOSIÇÃO PAVIMENTO ASFÁLTICO – 491,50 m²
 - DEMOLIÇÃO ASFALTO, ESCAVAÇÃO, REFORÇO DE SOLO – 221,90 m² X H: 2.77+ BASE 1.55 m
 - PASSEIO EM CONCRETO DEMOLIÇÃO E RECONSTRUÇÃO – 120,70 m²
 - GUIAS E SARJETAS – 14,20 X 2 LADOS
 - ADUELAS À DEMOLIR E RECONSTRUIR – 6 ADUELAS 2.00X2.00X0.20
 - ADUELAS EM CONCRETO ARMADO – 10 ADUELAS 2.00X2.00X0.20
 - ALA – 2 LADOS CONCRETO CICLÓPICO 10,76 m² + FUNDO CONCRETO ARMADO 11.20 m X 0,20 m + FRENTE – MURO DE ARRIMO 5.13 X 1.55 X 0,20
 - MURO DE PROTEÇÃO BLOCO DE CONCRETO 14.00 X 1.00 X 2 LADOS
 - GRAMA 86,00 m²



PLANTA MURO DE ALA
ESC: 1/75



VISTA FRONTAL
ESC: 1/75



PERFIL TRANSVERSAL
ESC: 1/75

REVISÃO		
Nº	DATA	DESCRIÇÃO

OBS:
Ref. Processo 2.192/2021 Processo Administrativo – 2641/2022

EXECUTADA POR:

RESPONSÁVEL TÉCNICO PELO PROJETO
WELKER VICENZI FERNANDES
ASSINATURA:
CREA: 5062180014-SP
ART: LC31258530

PROJETO TRAVESSIAS E REDE DE DRENAGEM
PREFEITURA MUNICIPAL DE CAÇAPAVA
OBJETO:
RECONSTRUÇÃO DE TRAVESSIAS EM ADUELAS DE CONCRETO ARMADO
LOCAL:
RUA JOÃO MARCONDES PEREIRA JUNIOR – CAÇAPAVA – SP
FL: 03/04
ESCALA INDICADA