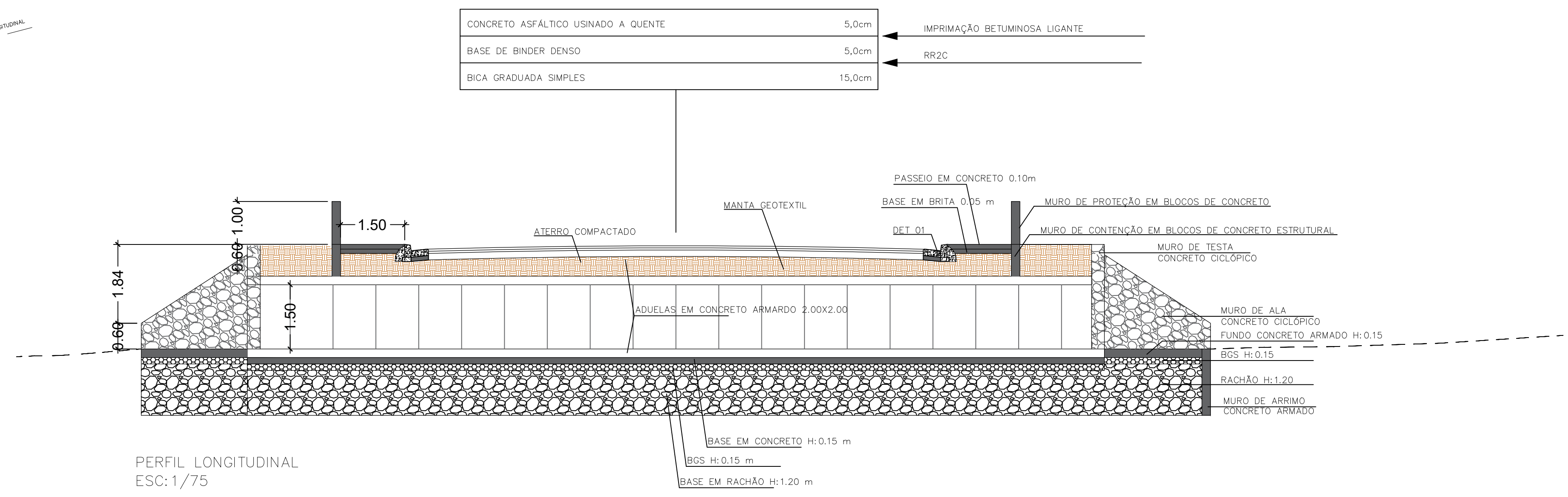


DETALHE 01 - GUIAS E SARTJETAS S/ESCALA

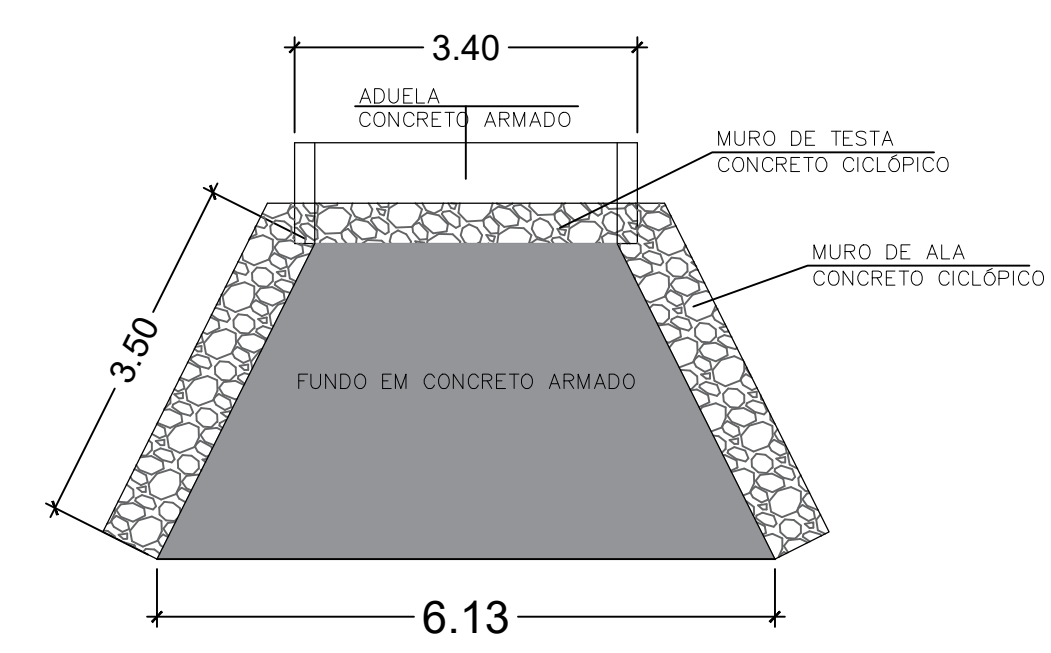


PERFIL LONGITUDINAL ESC: 1/75

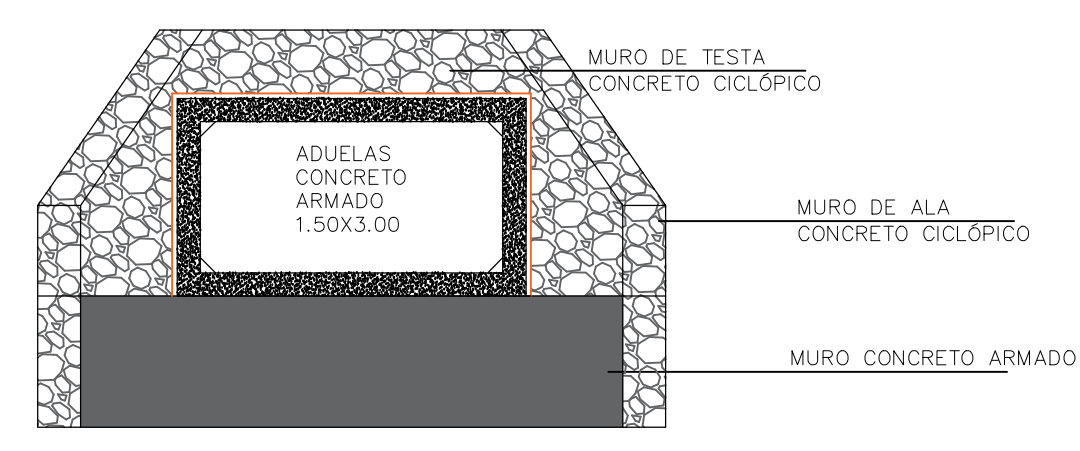
IMPLANTAÇÃO TRAVESSIA 01
AV. JOAQUIM TOMAS DE FREITAS
ESC: 1/125

LEGENDA

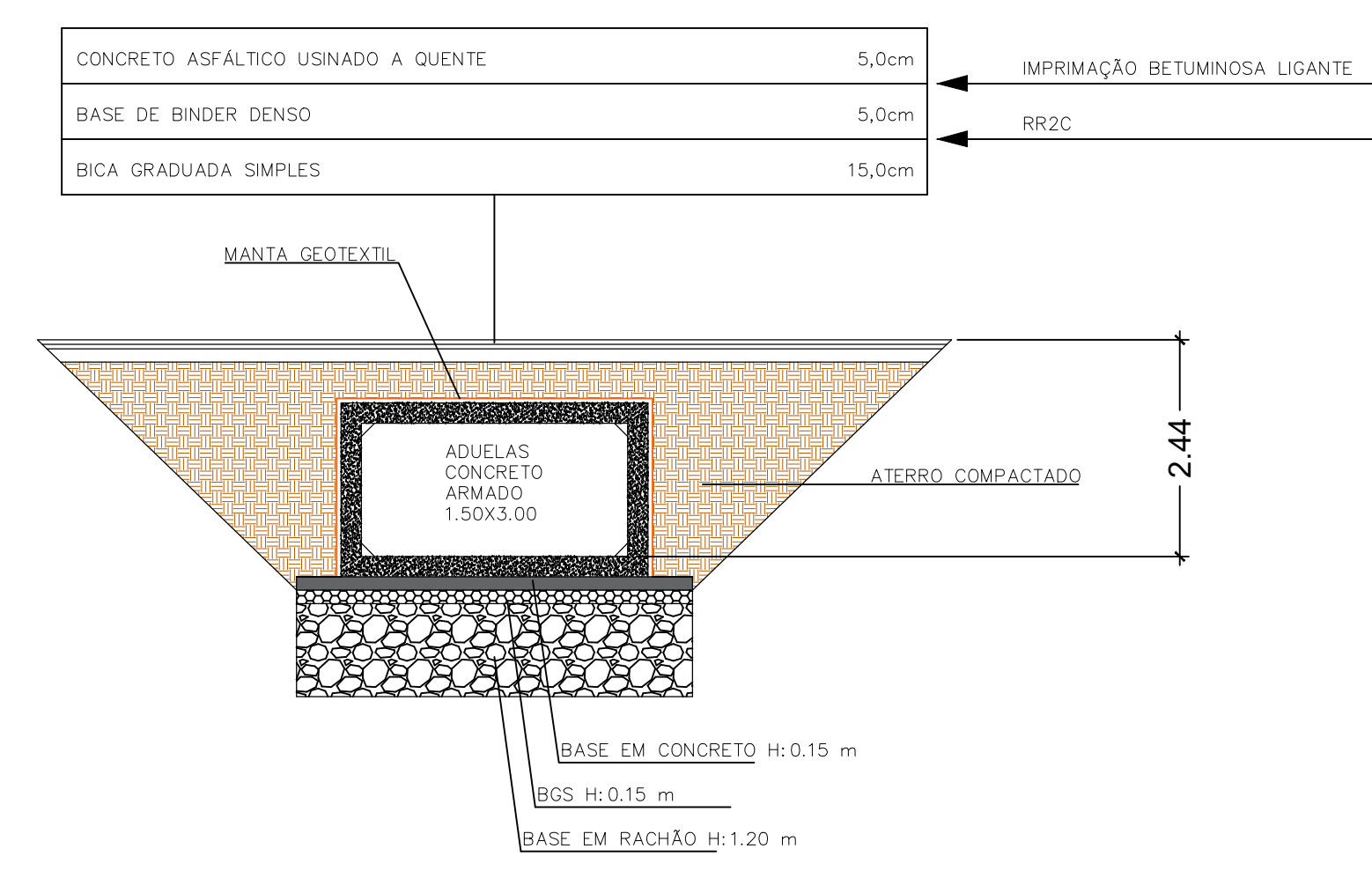
- RECOMPOSIÇÃO PAVIMENTO ASFÁLTICO - 279,90 m²
- RECUPERAÇÃO DE TRECHO COM EROSIÃO - 152,80 m² X H:2,41+BASE:1,55
- PASSEIO EM CONCRETO - DEMOLIÇÃO 65,50 m² - CONSTRUÇÃO 107,50 m²
- GUIAS E SARTJETAS - 18,00 m x 2 lados
- ADUELAS EM CONCRETO ARMADO - 18 ADUELAS 3,00x1,50x0,20
- ALA - 2 LADOS CONCRETO CICLÓPICO 10,96 m³ + FUNDO CONCRETO ARMADO 14,30 m² X 0,20 m + FRENTE - MURO DE ARRIMO 6,13 X 1,55 X 0,20
- MURO DE PROTEÇÃO BLOCO DE CONCRETO 31,40 X 1,00 X 2 LADOS
- GRAMA 108,00 m²



PLANTA MURO DE ALA ESC: 1/75



VISTA FRONTAL ESC: 1/75



PERFIL TRANSVERSAL ESC: 1/75

REVISÃO			REQUIS	EXECUTADA POR:	RESPONSÁVEL TÉCNICO PELO PROJETO	PROJETO TRAVESSIAS E REDE DE DRENAGEM	
Nº	DATA	DESCRIÇÃO				APROVAÇÃO	WELKER VICENZI FERNANDES
				Ref. Processo 2.192/2021 Processo Administrativo - 2641/2022	ASSINATURA:	OBJETO: RECONSTRUÇÃO DE TRAVESSIAS EM ADUELAS DE CONCRETO ARMADO	ESCALA INDICADA
					CREA: 5062180014-SP	LOCAL: RUA JOÃO MARCONDES PEREIRA JUNIOR - CAÇAPAVA - SP	
					ART: LC31258530		