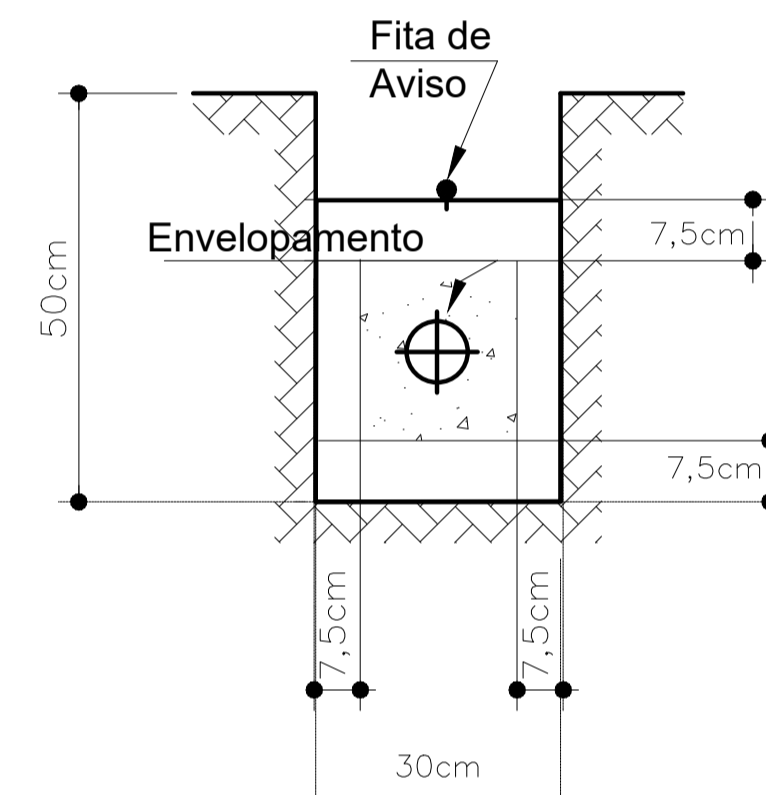
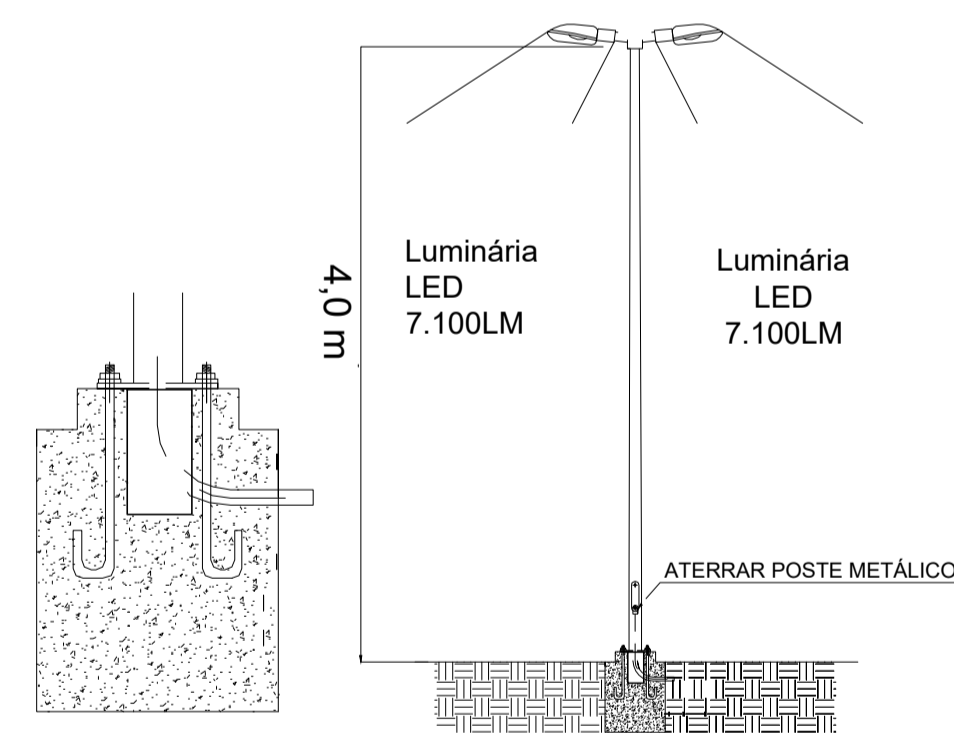


**PLANTA DE DISTRIBUIÇÃO DE INFRAESTRUTURA ELÉTRICA**  
Escala 1:125

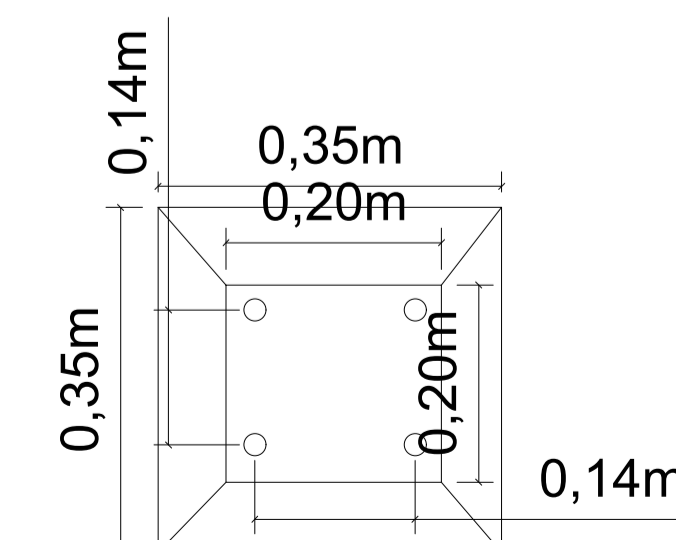
**PLANTA DE SITUAÇÃO**  
Sem Escala



**DETALHE 1**  
Sem Escala



**DETALHE 2**  
Sem Escala



**DETALHE 3**  
Sem Escala



IMAGEM ILUSTRATIVA



IMAGEM ILUSTRATIVA



IMAGEM ILUSTRATIVA

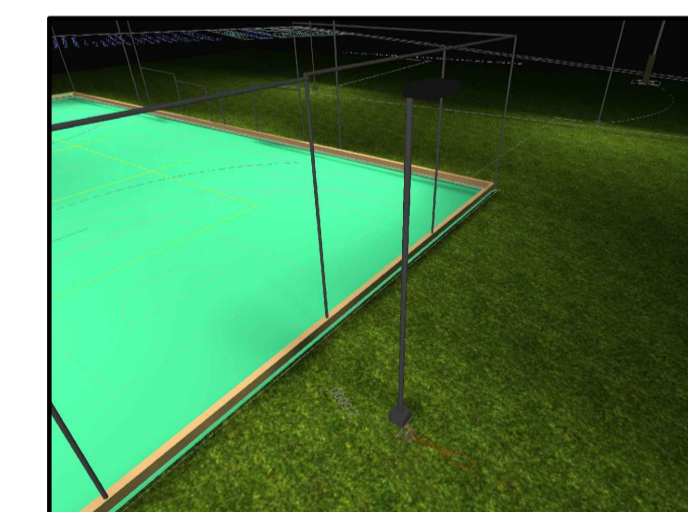


IMAGEM ILUSTRATIVA

LEGENDA

SÍMBOLO	DESCRIÇÃO
	TRECHO 1- ELETRODUTO 1" PVC PEAD ENVELOPADO EM CONCRETO
	POSTE METÁLICO RETO DE 7M.C/ TRAVESSA DE 1,5m E BASE PARAFUSADA EM ALVENARIA CONFORME DETALHE 2 SEM LUMINÁRIA
	POSTE METÁLICO RETO C/ BRAÇO DUPLO DE 4M, BASE PARAFUSADA EM ALVENARIA CONFORME DETALHE 2 SEM LUMINÁRIA
	POSTE METÁLICO RETO DE 4M C/ BRAÇO, BASE PARAFUSADA EM ALVENARIA SEM LUMINÁRIA.
	REFLETOR LED SMD 200W TIPO PROJETER
	RELÉ FOTOELÉTRICO NF SEM BASE
	BASE PARA RELÉ
	CABOS FASES, E ATERRAMENTO, COM INDICAÇÃO DO CIRCUITO, E BITOLA DOS RESPECTIVOS CABOS

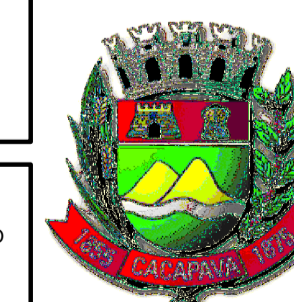
NOTAS

- TODOS OS ELETRODUTOS SERÃO DE EMBUTIR CORRUGADO DE PVC PEAD DE 1" EXCETO OS INDICADOS NA PLANTA.
  - OS CONDUTORES ELÉTRICOS DEVERÃO SER DE COBRE, DA CLASSE DE ISOLAMENTO DE 450/750V, COM ISOLAÇÃO TERMOPLÁSTICA DE CLORETO DE POLIVINILA (PVC), COM TEMPERATURA LIMITE DE 70°C EM REGIME.
  - TODAS AS MASSAS METÁLICAS DEVERÃO SER ATERRADAS.
  - PADRONIZAÇÃO DE CORES PARA FIAÇÃO:
- #FASE: PRETO/VERMELHO.  
# TERRA (T): VERDE OU VERDE/AMARELO.
- MAIORES INFORMAÇÕES PODEM SER OBTIDAS NO MEMORIAL DESCRITIVO E LISTA DE MATERIAIS, DOCUMENTOS INTEGRANTES DESTA PROJETO.
  - OS CONDUTORES INSTALADOS EM ELETRODUTOS EMBUTIDOS NO SOLO DEVERÃO TER ISOLAÇÃO DE 0,6/1KV.
  - ELETRODUTOS EMBUTIDOS NO SOLO DEVERÃO SER ENVELOPADOS EM CONCRETO, CONFORME DETALHE 1
  - A ALIMENTAÇÃO DO CIRCUITO DE ILUMINAÇÃO DEVERÁ SER CONECTADO NO POSTE PADRÃO EXISTENTE INDICADO NA PLANTA DE LOCALIZAÇÃO

**PREFEITURA MUNICIPAL DE CAÇAPAVA**  
SECRETARIA MUNICIPAL DE PLANEJAMENTO E MEIO AMBIENTAL

PROJETO  
**REFORMA E REVITALIZAÇÃO DA QUADRA ESPORTIVA DO BAIRRO ELDORADO**

PÉTALA GONÇALVES LACERDA  
PREFEITA MUNICIPAL



ARQ. JOSÉ CLÓVIS BARBOZA MARCONDES  
SECRETÁRIO DE PLANEJAMENTO E MEIO AMBIENTE

ARQ. ROSAURA FERREIRA DE OLIVEIRA  
SECRETÁRIA ADJUNTA DE DESENVOLVIMENTO URBANO, DE PLANEJAMENTO E MONITORAMENTO AMBIENTAL

ENG. HERMINIO APRIGIO BATISTA JUNIOR  
DIRETOR DO DEPARTAMENTO DE ILUMINAÇÃO PÚBLICA

Endereço: RUA DR. ADHEMAR M. BARBOSA ROMEU - PARQ. RES. ELDORADO

Número do Processo: 9862/2022

Cliente: MUNICIPIO DE CAÇAPAVA

ÁREAS:  
TERRENO: 4.447,30m²  
RESTRITA: 4.447,30m²  
QUADRA: 4.447,30m²

Desenho: PROJETO BASICO - ELÉTRICA

Prancha: 02/02

Levantamento: XXXXXXXXX Escala: Indicada Data: OUT. 2022 Revisão: R00