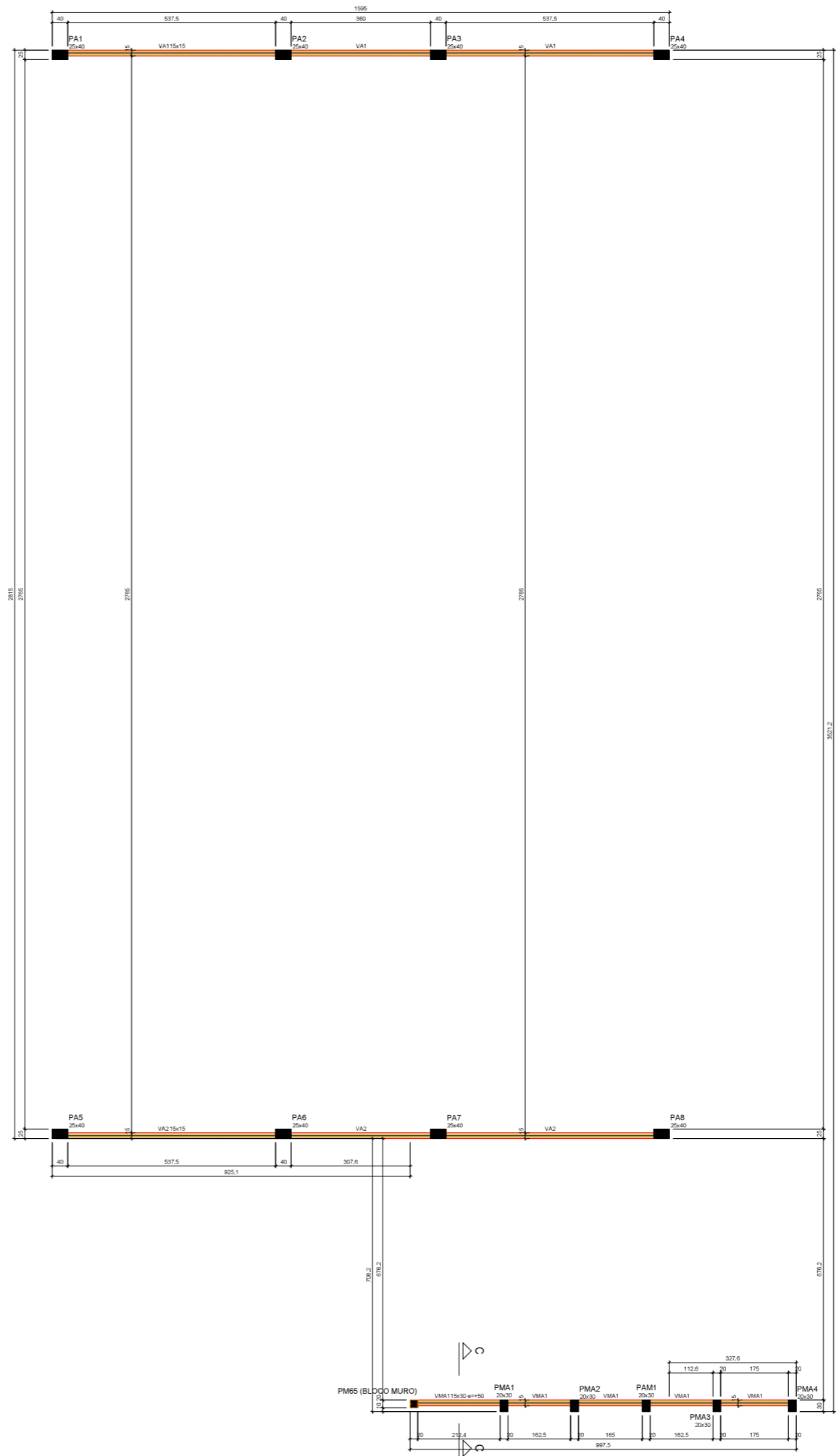


Forma do pavimento 1º PAVIMENTO (Nível 55890)
escala 1:50



Forma do pavimento PLATIBANDA (Nível 56000)
escala 1:50

Nome	Seção (cm)	Elevação (cm)	Nível (cm)
VA1	15x40	+120	55770
VA2	15x30	+120	55770
VA3	15x40	+120	55770

Legenda das vigas e paredes	
	Viga
	Parede de concreto

Lajes						
Nome	Tipo	Altura (cm)	Elevação (cm)	Nível (cm)	Peso próprio (kg/m²)	Acabamento
LA101	Massa	12	+120	55770	300	600
LA102	Massa	12	+120	55770	300	600

Características dos materiais			Legenda dos pilares	
Elemento	fck (kgf/cm²)	Ecs (kgf/cm²)		Pilar que morre
Vigas	300	28334		Pilar que passa
Lajes	300	28334		Pilar genérico que passa
Reservatórios	250	241500		

Pilares			
Nome	Seção (cm)	Elevação (cm)	Nível (cm)
P.GENERICO1	20x20	0	55890
PA1	25x40	0	55890
PA2	25x40	0	55890
PA3	25x40	0	55890
PA4	25x40	0	55890
PA5	25x40	0	55890
PA6	25x40	0	55890
PA7	25x40	0	55890
PA8	25x40	0	55890
PA9	20x60	+120	55770
PA10	20x80	+120	55770
PA11	20x80	+120	55770
PMA1	20x30	0	55890
PMA2	20x30	0	55890
PMA3	20x30	0	55890
PMA4	20x30	0	55890

Vigas			
Nome	Seção (cm)	Elevação (cm)	Nível (cm)
VA1	15x15	0	55000
VA2	15x15	0	55000
VMA1	15x30	50	55000

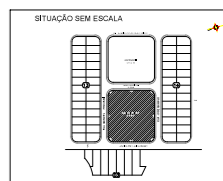
Características dos materiais		
fck (kgf/cm²)	Ecs (kgf/cm²)	
300	28334	

Pilares			
Nome	Seção (cm)	Elevação (cm)	Nível (cm)
P.GENERICO1	20x20	0	56000
PA1	25x40	0	56000
PA2	25x40	0	56000
PA3	25x40	0	56000
PA4	25x40	0	56000
PA5	25x40	0	56000
PA6	25x40	0	56000
PA7	25x40	0	56000
PA8	25x40	0	56000
PMA1	20x30	50	56000
PMA2	20x30	50	56000
PMA3	20x30	50	56000
PMA4	20x30	50	56000

Legenda dos pilares	
	Pilar que morre
	Pilar genérico que morre

Legenda das vigas e paredes	
	Viga

Assinado de forma digital por ALFREDO PADUA MANZANO:27015901
 Dados: 2026.01.08 11:58:08 -03'00'

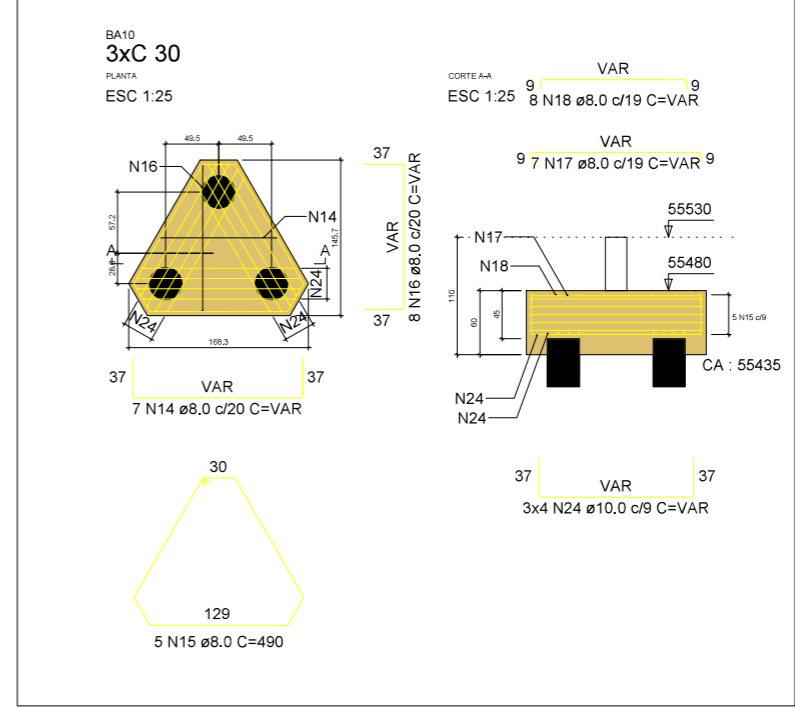
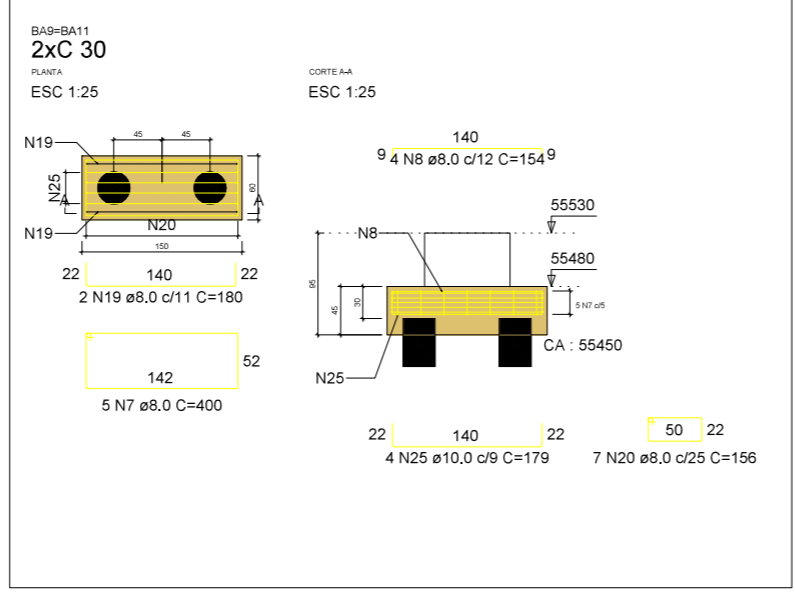
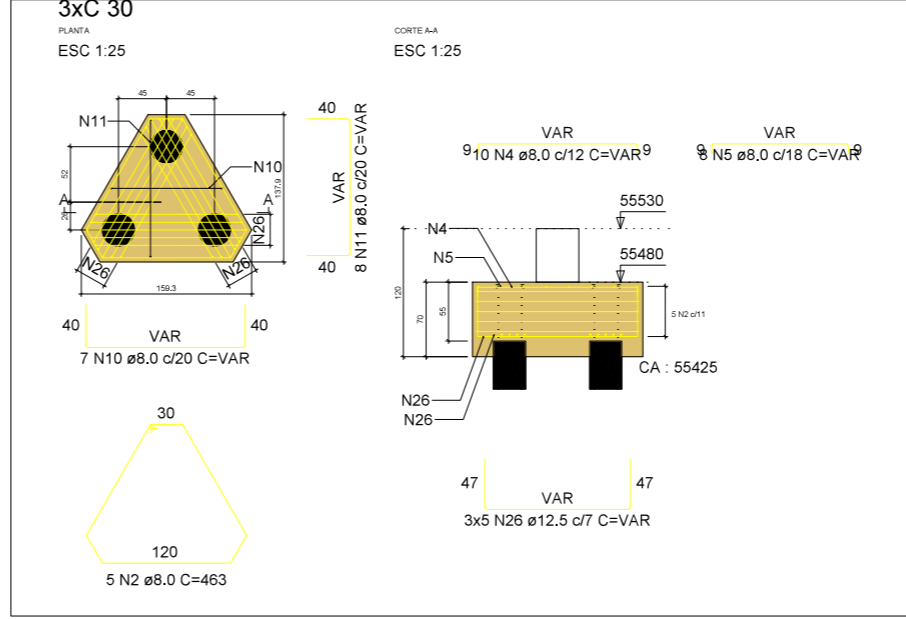
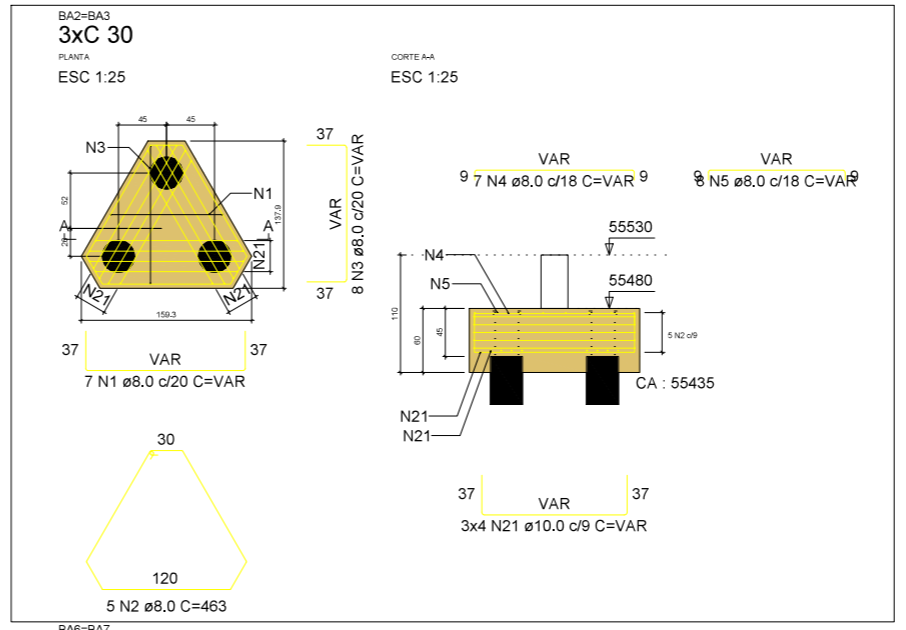
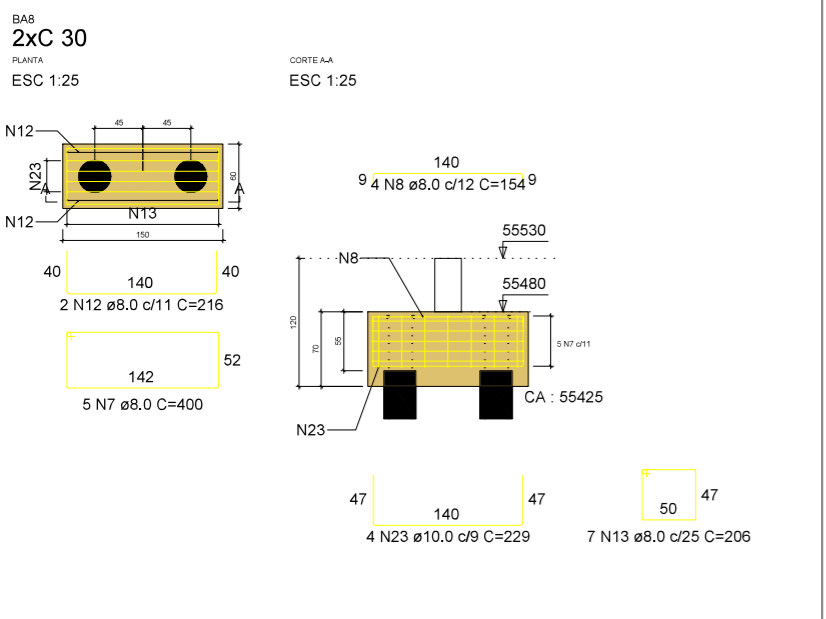
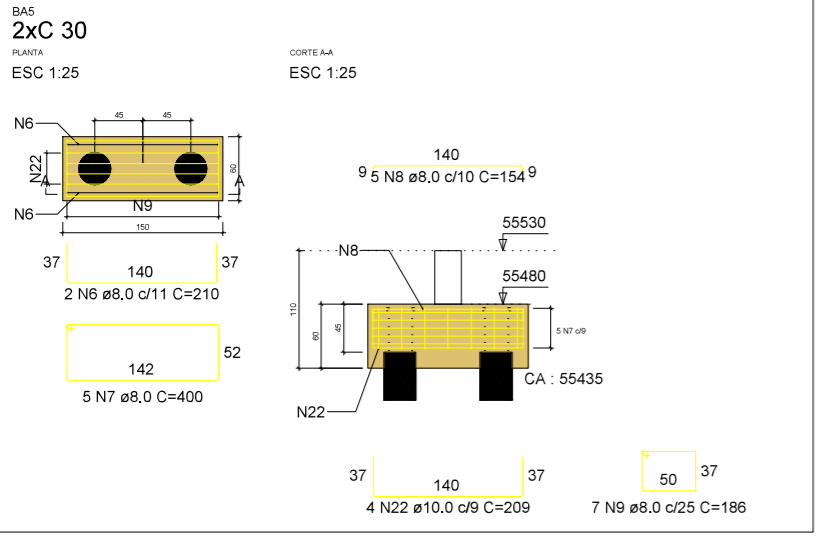
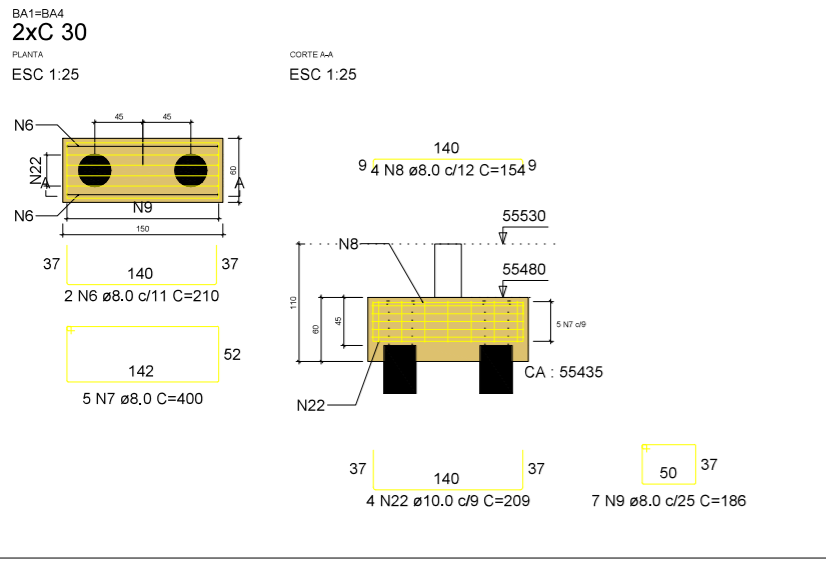


PREFEITURA MUNICIPAL DE CAÇAPAVA
SECRETARIA DE PLANEJAMENTO URBANO E MEIO AMBIENTE

PROJETO: Construção de Escola em Tempo Integral no Bairro Panorama – FNDE - Escola 13 salas

DR. YAN LOPES ALMEIDA PREFEITO MUNICIPAL	ANTONIO POTIGUARA CHAGAS FERREIRA SECRETÁRIO DE PLANEJAMENTO URBANO E MEIO AMBIENTE
SIDNEY SANTA SECRETÁRIO MUNICIPAL DE EDUCAÇÃO	ENR. ALFREDO PADUA MANZANO CREA: 108203814-0P ART: 26325161616

Endereço: AVENIDA JOSÉ OTÁVIO DE MACEDO, Nº 841 - JARDIM PANORAMA	Número do Processo: 14120204
Cidade: MUNICÍPIO DE CAÇAPAVA	ÁREA: Ver na ficha ARG 01502
Descrição: PROJETO ESTRUTURAL	Descrição: BLOCO A
Planilha: 0313	Revisão: R01



RELAÇÃO DO AÇO

AÇO	N	DIAM (mm)	QUANT	C.UNIT (cm)	C.TOTAL (cm)
CA50	1	8.0	14	VAR	VAR
	2	8.0	20	463	9260
	3	8.0	16	VAR	VAR
	4	8.0	34	VAR	VAR
	5	8.0	32	VAR	VAR
	6	8.0	6	210	1260
	7	8.0	30	400	12000
	8	8.0	25	154	3850
	9	8.0	21	186	3906
	10	8.0	14	VAR	VAR
	11	8.0	16	VAR	VAR
	12	8.0	2	216	432
	13	8.0	7	206	1442
	14	8.0	7	VAR	VAR
	15	8.0	5	490	2450
	16	8.0	8	VAR	VAR
	17	8.0	7	VAR	VAR
	18	8.0	8	VAR	VAR
	19	8.0	4	180	720
	20	8.0	14	156	2184
	21	10.0	24	VAR	VAR
	22	10.0	12	209	2508
	23	10.0	4	229	916
	24	10.0	12	VAR	VAR
	25	10.0	8	179	1432
	26	12.5	30	VAR	VAR

RESUMO DO AÇO

AÇO	DIAM (mm)	C.TOTAL (m)	PESO + 10% (kg)
CA50	8.0	658.9	286
	10.0	123.4	83.7
	12.5	67.5	71.5
PESO TOTAL (kg)			
CA50		441.2	

Volume de concreto (C-30) = 7.58 m³
Área de forma = 29.73 m²

Assinado de forma digital por ALFREDO PADUA MANZANO:2.901838-7015901838
Dados: 2025.01.08 11:56:06 -03'00'

PREFEITURA MUNICIPAL DE CAÇAPAVA
SECRETARIA DE PLANEJAMENTO URBANO E MEIO AMBIENTE

PROJETO: Construção de Escola em Tempo Integral no Bairro Panorama – FNDE - Escola 13 salas

DR. YAN LOPES ALMEIDA
PREFEITO MUNICIPAL

ANTONIO POTIJUARA CHAGAS FERREIRA
SECRETÁRIO DE PLANEJAMENTO URBANO E MEIO AMBIENTE

SIDNEY SANTIA
SECRETÁRIO MUNICIPAL DE EDUCAÇÃO

ENG. ALFREDO PADUA MANZANO
CREA: 108203814-0P
ART: 26325161516

Endereço: AVENIDA JOSÉ OTÁVIO DE MACEDO, Nº 841 - JARDIM PANORAMA
Cidade: MUNICÍPIO DE CAÇAPAVA
Descrição: PROJETO ESTRUTURAL BLOCO A

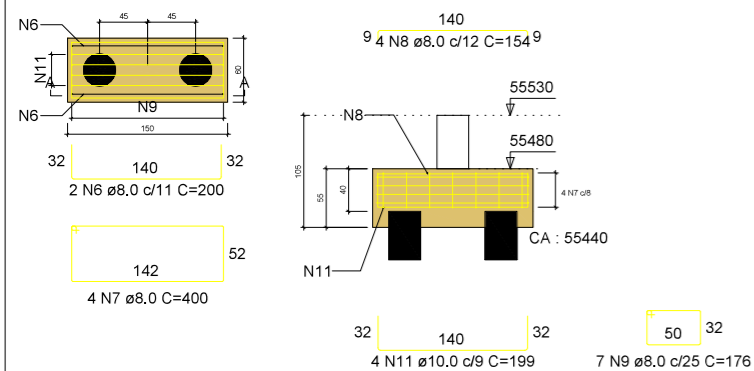
Número do Processo: 1.932004
ÁREAS: Ver na ficha ARG 01502
Folha: 08/13
Revisão: R01

Levantamento: Estado: Indicação: Data: NOV/2025

BAM1=BMA3=BMA4
2x30

PLANTA
ESC 1:25

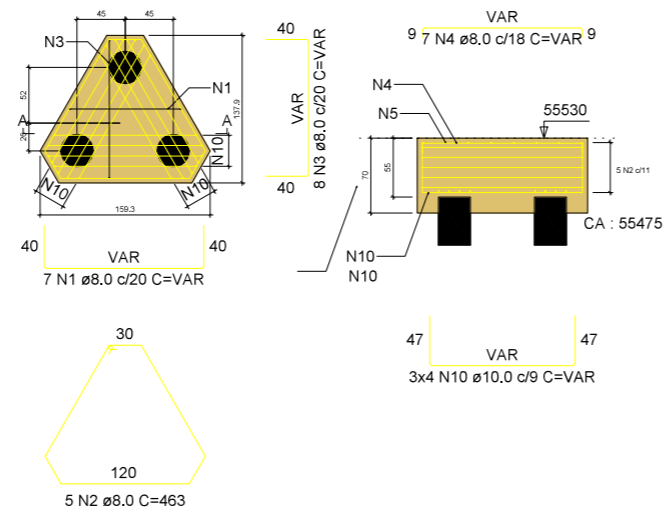
CORTE AA
ESC 1:25



BBQ1
3x30

PLANTA
ESC 1:25

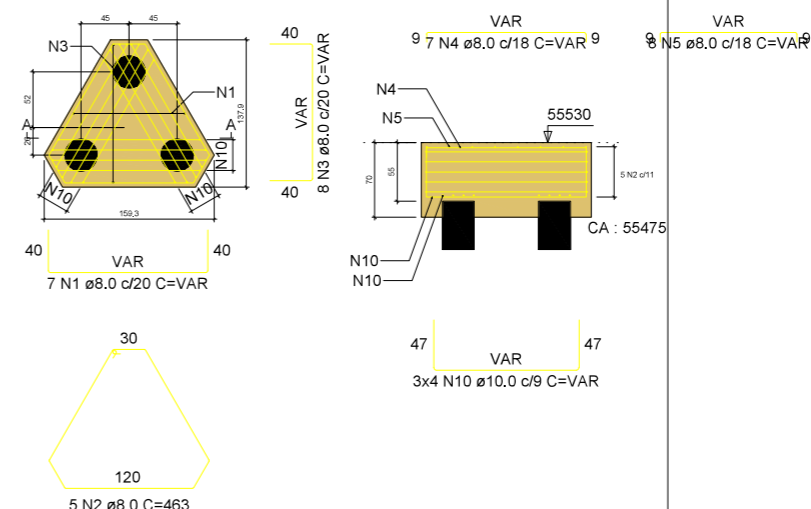
CORTE AA
ESC 1:25



BBQ2
3x30

PLANTA
ESC 1:25

CORTE AA
ESC 1:25



RELAÇÃO DO AÇO

AÇO	N	DIAM (mm)	QUANT	C.UNIT (cm)	C.TOTAL (cm)
CA50	1	8.0	56	VAR	VAR
	2	8.0	40	463	18520
	3	8.0	64	VAR	VAR
	4	8.0	56	VAR	VAR
	5	8.0	64	VAR	VAR
	6	8.0	6	200	1200
	7	8.0	12	400	4800
	8	8.0	12	154	1848
	9	8.0	21	176	3696
	10	10.0	96	VAR	VAR
	11	10.0	12	199	2388

RESUMO DO AÇO

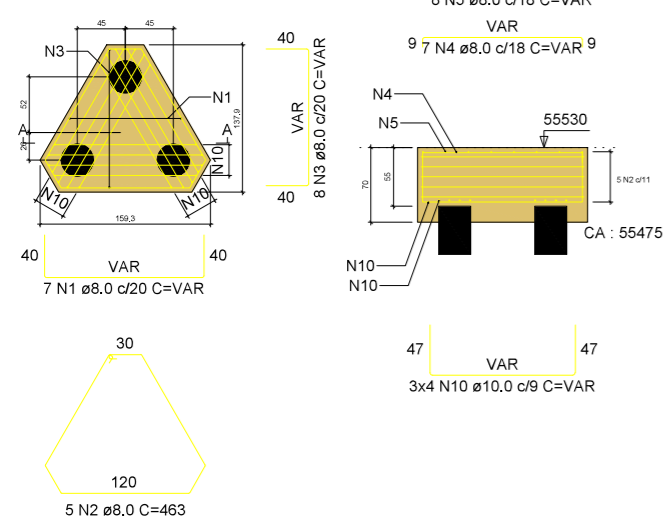
AÇO	DIAM (mm)	C.TOTAL (m)	PESO + 10% (kg)
CA50	8.0	739.4	320.9
	10.0	239.9	162.7
PESO TOTAL (kg)			
CA50			483.6

Volume de concreto (C-30) = 9.41 m³
Área de forma = 33.69 m²

BBQ3
3x30

PLANTA
ESC 1:25

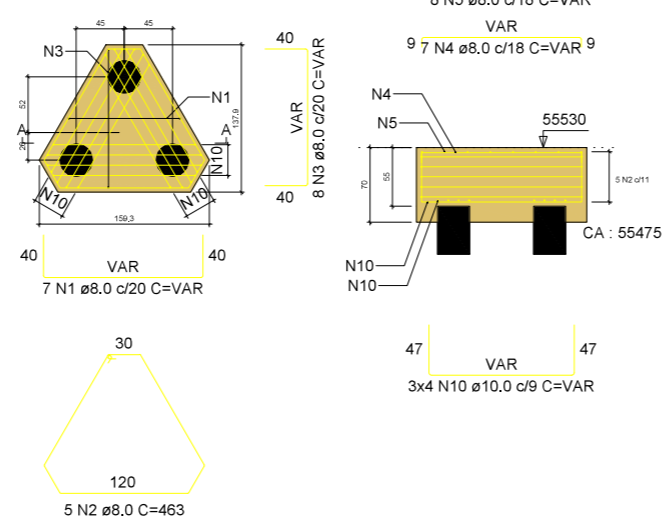
CORTE AA
ESC 1:25



BBQ4
3x30

PLANTA
ESC 1:25

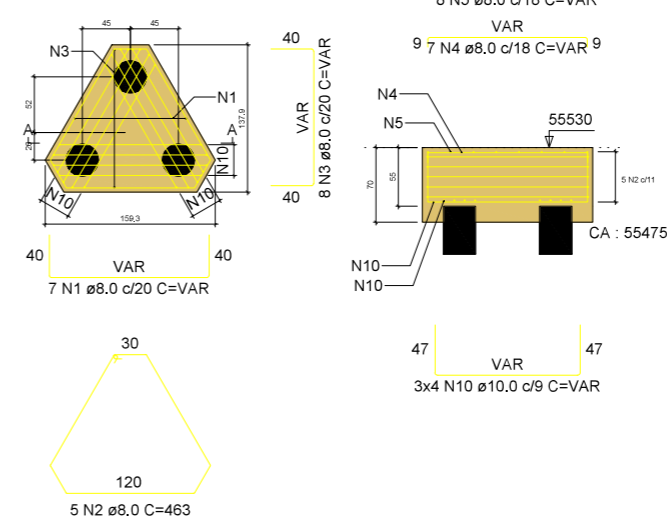
CORTE AA
ESC 1:25



BBQ5
3x30

PLANTA
ESC 1:25

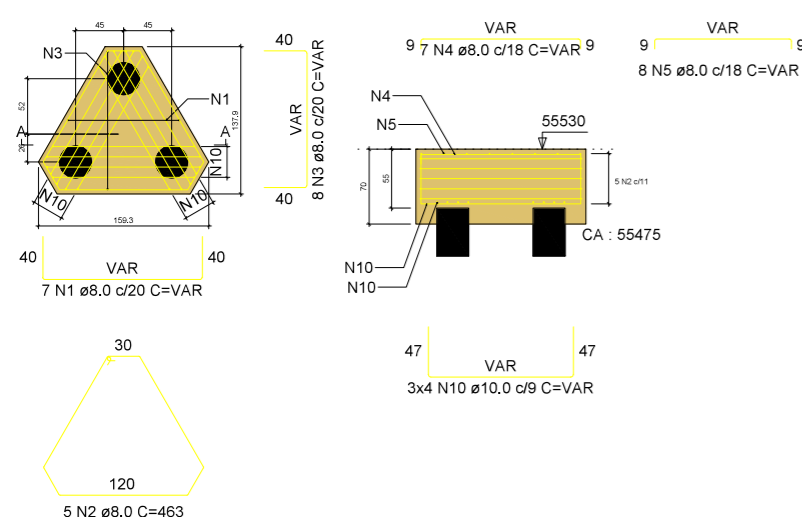
CORTE AA
ESC 1:25



BBQ6
3x30

PLANTA
ESC 1:25

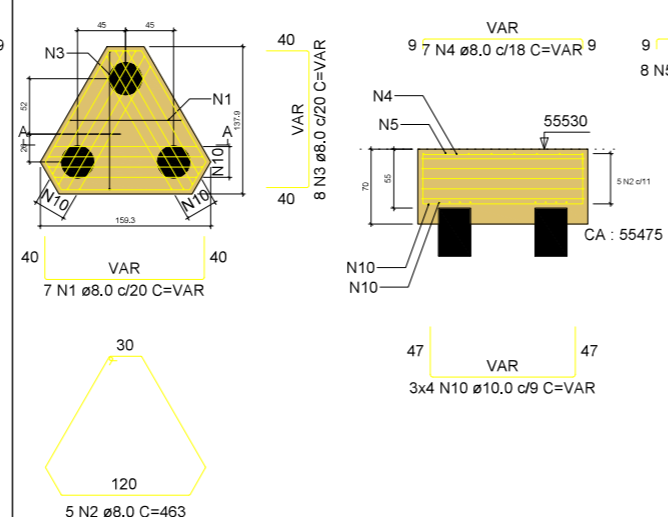
CORTE AA
ESC 1:25



BBQ7
3x30

PLANTA
ESC 1:25

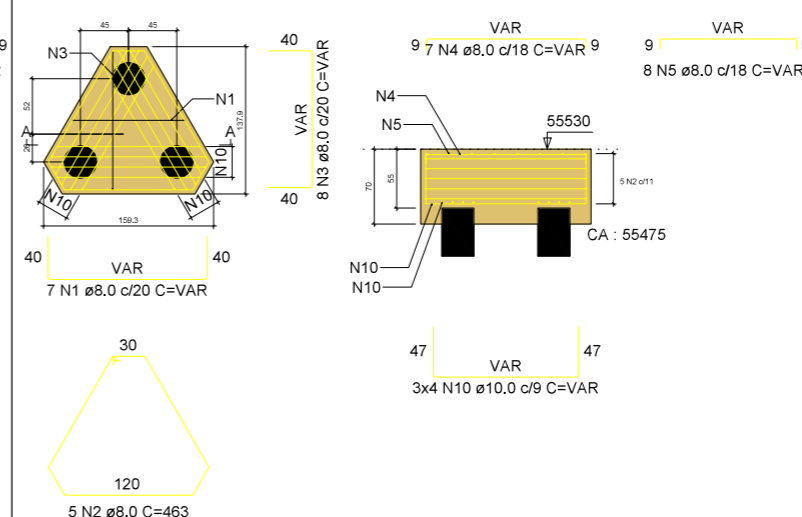
CORTE AA
ESC 1:25



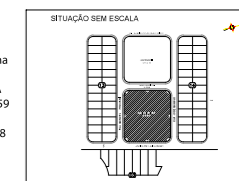
BBQ8
3x30

PLANTA
ESC 1:25

CORTE AA
ESC 1:25



ALFREDO PADUA MANZANO:270159 01838
7015901838
Assinado de forma digital por ALFREDO PADUA MANZANO:270159 01838
Dados: 2026.01.08 11:58:29 -03'00'



PREFEITURA MUNICIPAL DE CAÇAPAVA
SECRETARIA DE PLANEJAMENTO URBANO E MEIO AMBIENTE

PROJETO: Construção de Escola em Tempo Integral no Bairro Panorama – FNDE - Escola 13 salas

DR. YAN LOPES ALMEIDA
PREFEITO MUNICIPAL

ANTONIO POTIJUARA CHAGAS FERREIRA
SECRETÁRIO DE PLANEJAMENTO URBANO E MEIO AMBIENTE

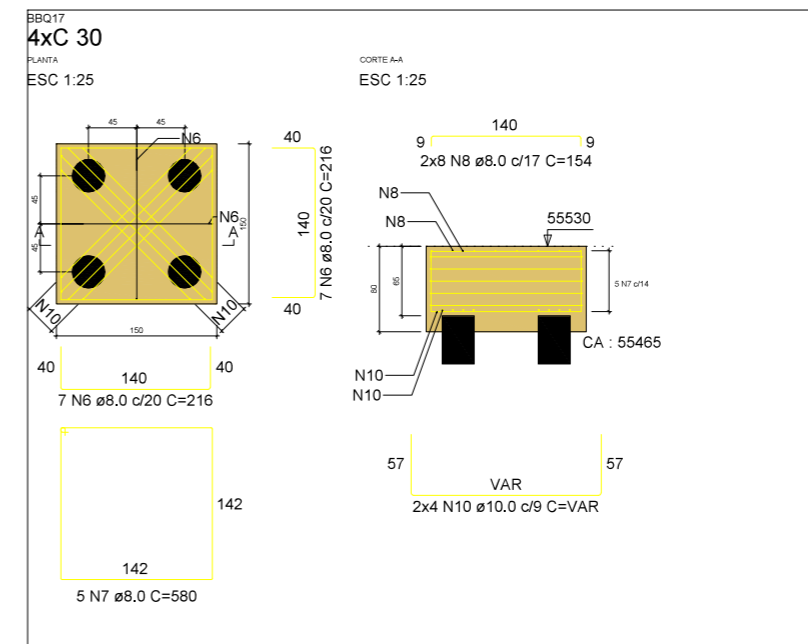
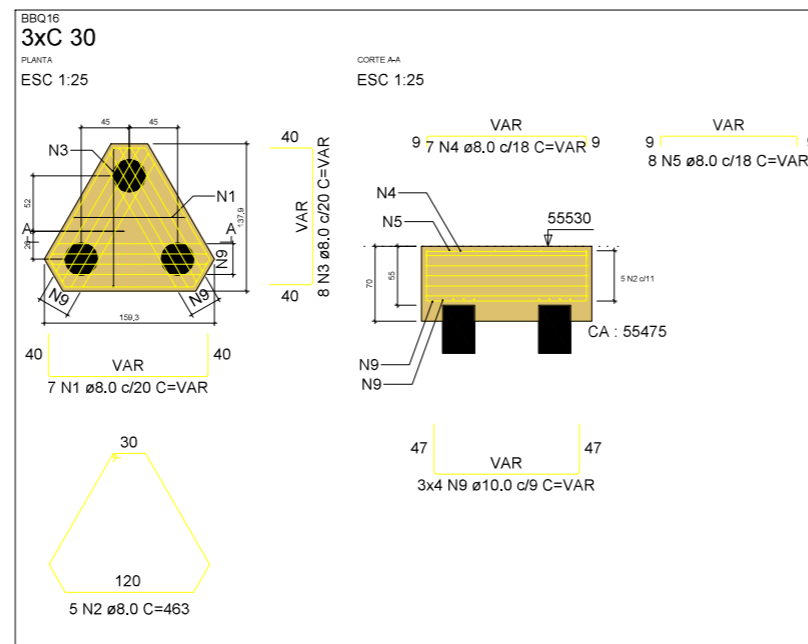
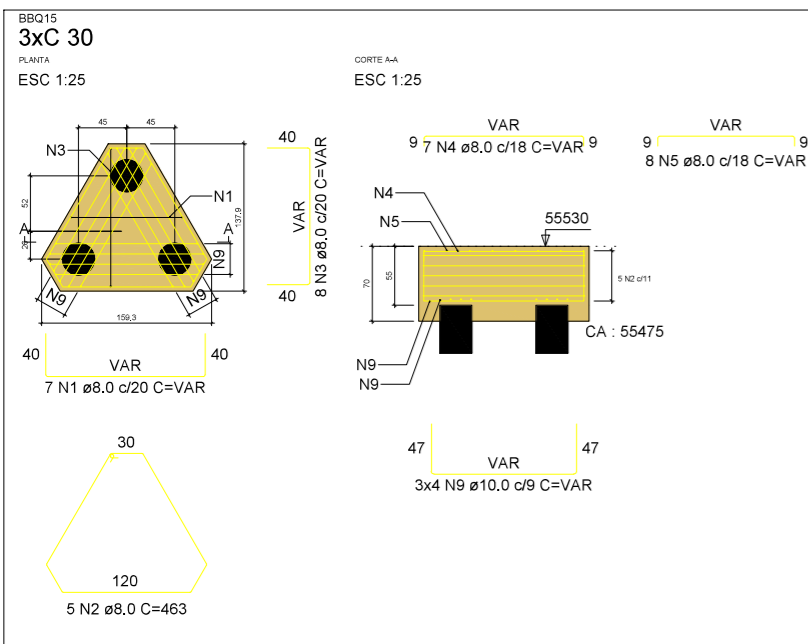
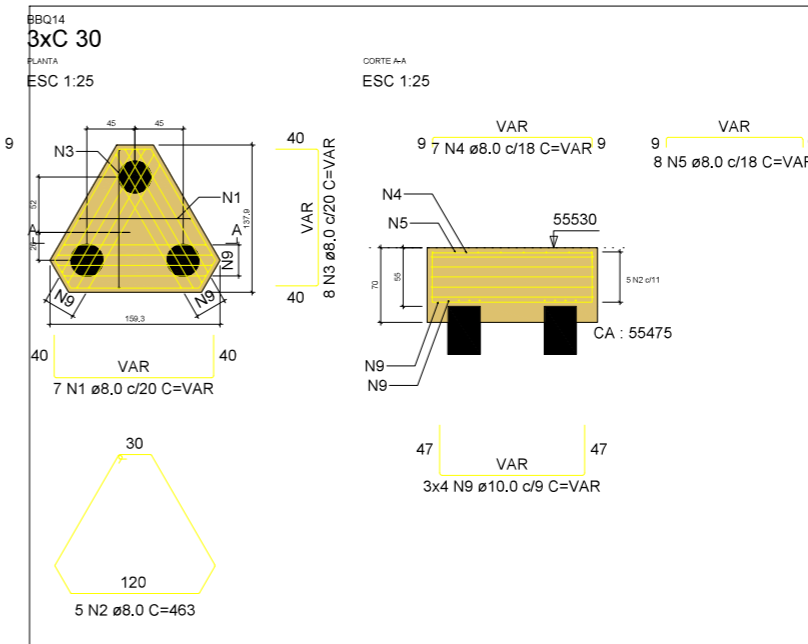
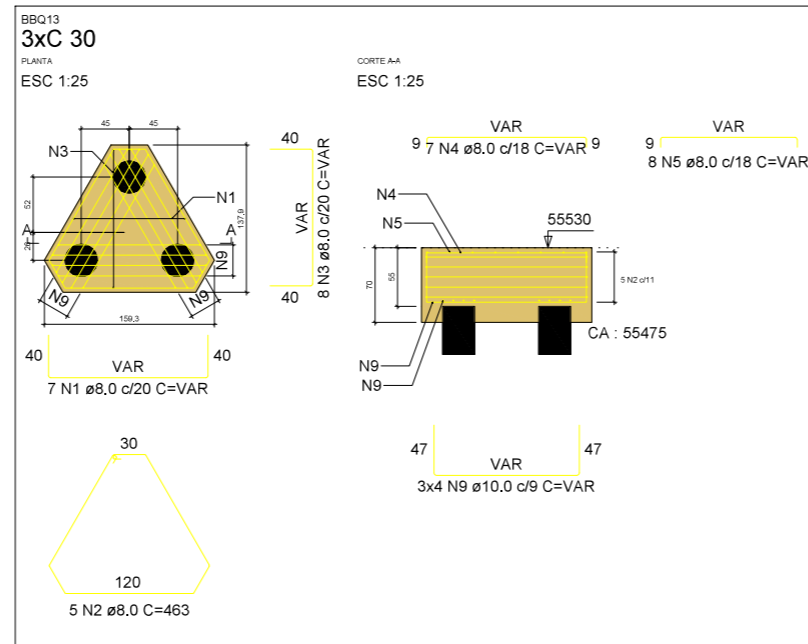
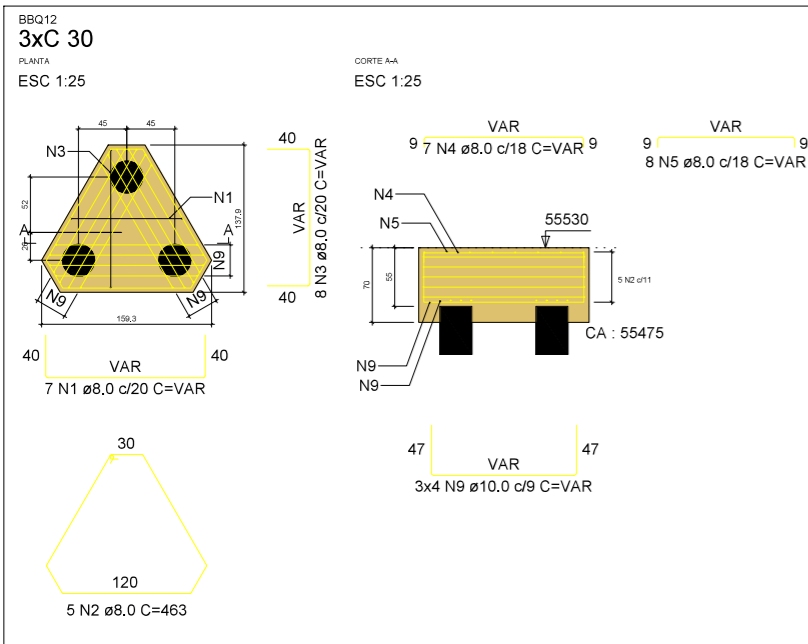
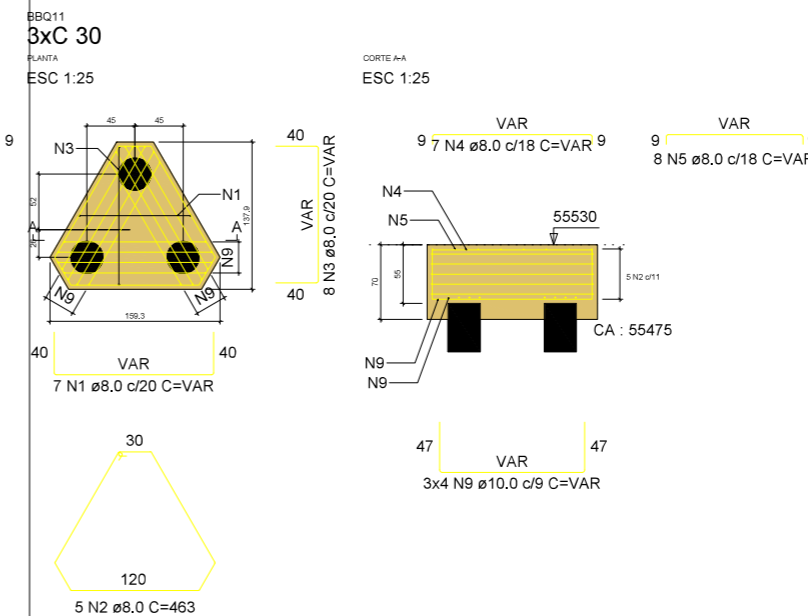
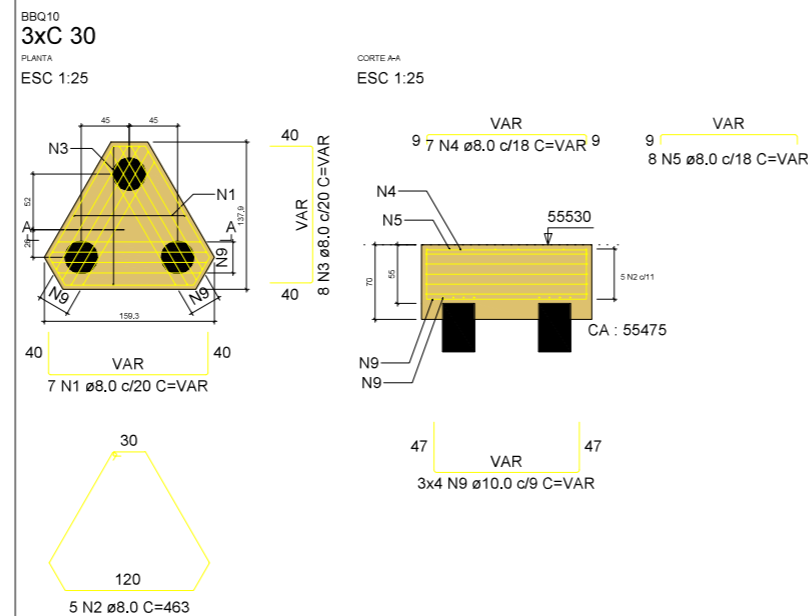
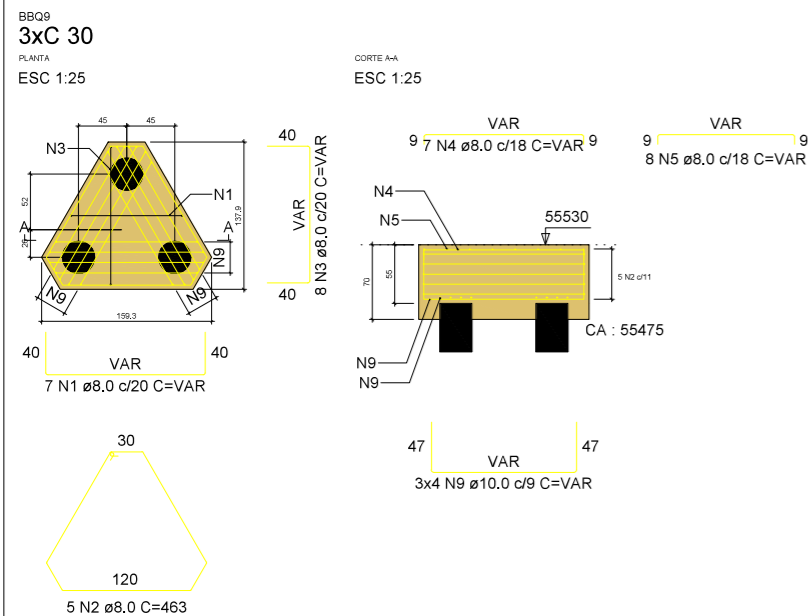
SIDNEY SANTA
SECRETÁRIO MUNICIPAL DE EDUCAÇÃO

ENR. ALFREDO PADUA MANZANO
CREA: 10820814-0/SP
ART: 26325161916

Endereço: AVENIDA JOSÉ OTÁVIO DE MACEDO, Nº 841 - JARDIM PANORAMA
Município de CAÇAPAVA

Projeto: PROJETO ESTRUTURAL
Descrição: BLOCO A

Levantamento: 05/13
Escala: Indefinida
Data: NOV/2025
Revisão: R01



RELAÇÃO DO AÇO

AÇO	N	DIAM (mm)	QUANT	C.UNIT (cm)	C.TOTAL (cm)
CA50	1	8.0	56	VAR	VAR
	2	8.0	40	463	18520
	3	8.0	64	VAR	VAR
	4	8.0	56	VAR	VAR
	5	8.0	64	VAR	VAR
	6	8.0	14	216	3024
	7	8.0	5	580	2900
	8	8.0	16	154	2464
	9	10.0	96	VAR	VAR
	10	10.0	8	VAR	VAR

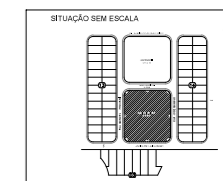
RESUMO DO AÇO

AÇO	DIAM (mm)	C.TOTAL (m)	PESO + 10% (kg)
CA50	8.0	707,8	307,2
	10.0	239	162,1
PESO TOTAL (kg)			
CA50		469,3	

Volume de concreto (C-30) = 9.75 m³
Área de forma = 31.56 m²

ALFREDO PADUA MANZANO:2 01838 7015901838

Assinado de forma digital por ALFREDO PADUA MANZANO:270159 01838 Dados: 2026.01.08 11:55:38 -03'00'



PREFEITURA MUNICIPAL DE CAÇAPAVA
SECRETARIA DE PLANEJAMENTO URBANO E MEIO AMBIENTE

PROJETO: Construção de Escola em Tempo Integral no Bairro Panorama – FNDE - Escola 13 salas

DR. YAN LOPES ALMEIDA
PREFEITO MUNICIPAL

ANTONIO POTIJUARA CHAGAS FERREIRA
SECRETÁRIO DE PLANEJAMENTO URBANO E MEIO AMBIENTE

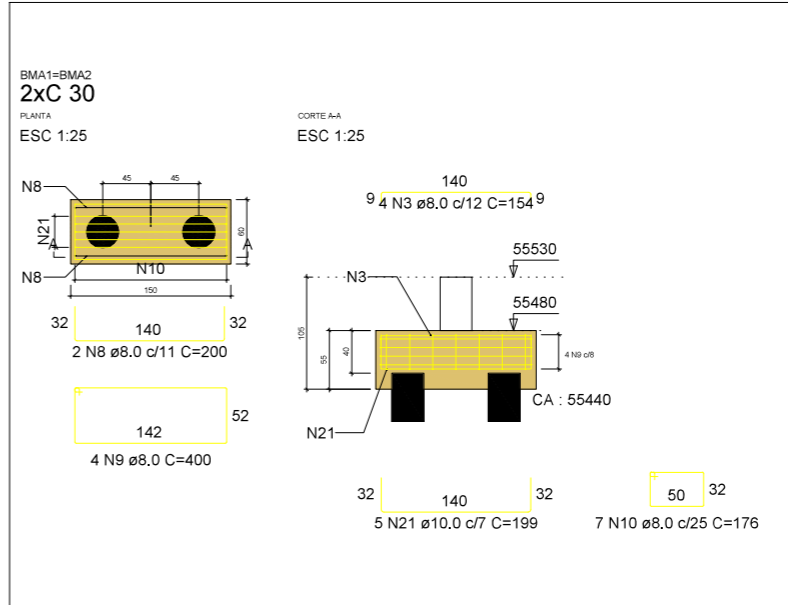
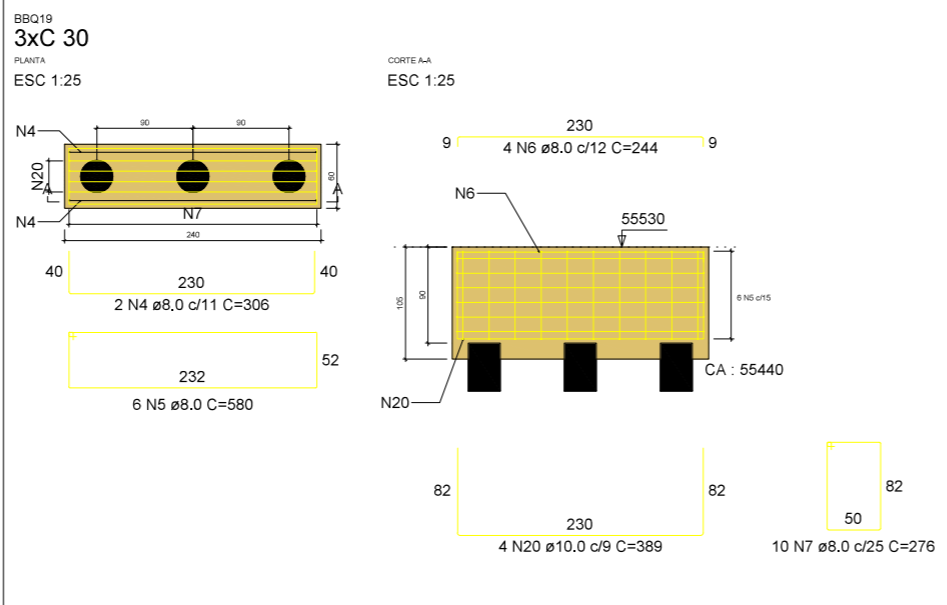
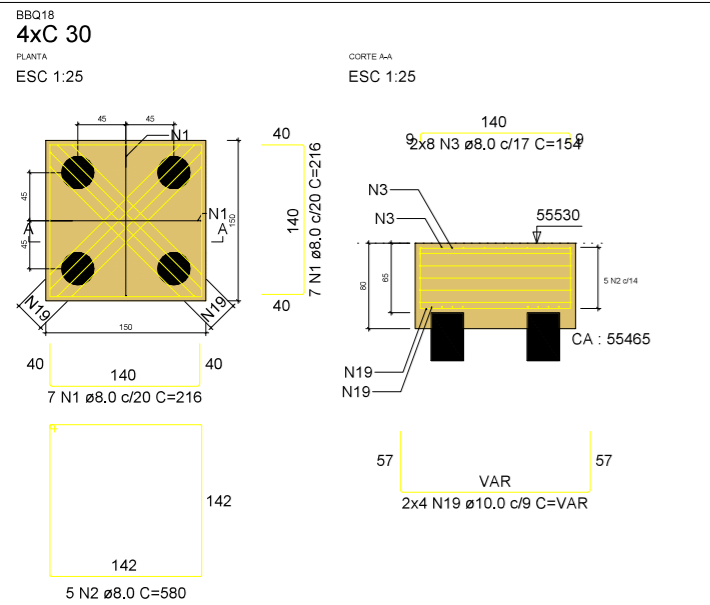
SIDNEY SANTA
SECRETÁRIO MUNICIPAL DE EDUCAÇÃO

ENG. ALFREDO PADUA MANZANO
CREA: 108203614-0P
ART: 26325161516

Endereço: AVENIDA JOSÉ OTÁVIO DE MACEDO, Nº 841 - JARDIM PANORAMA
Cidade: MUNICÍPIO DE CAÇAPAVA
Descrição: PROJETO ESTRUTURAL BLOCO A

Número do Processo: 1.132004
ÁREAS: Ver na ficha ARQ 01502
Folha: 05/13
Revisão: R01

Levantamento: Estado: Indica Data: NOV/2025



RELAÇÃO DO AÇO

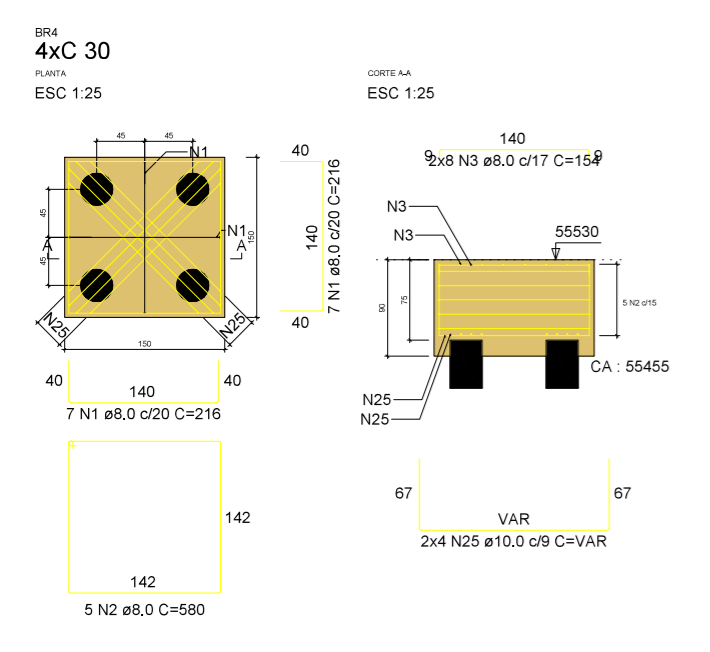
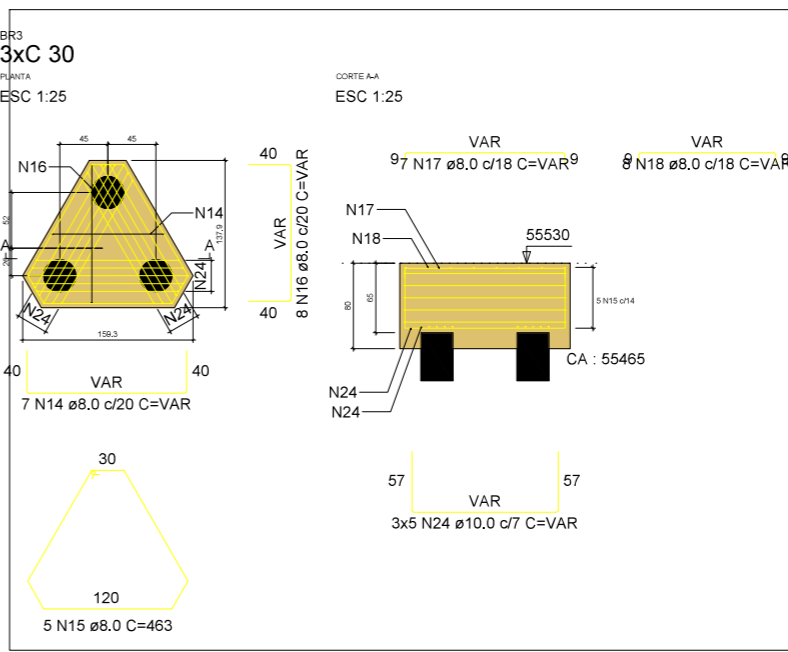
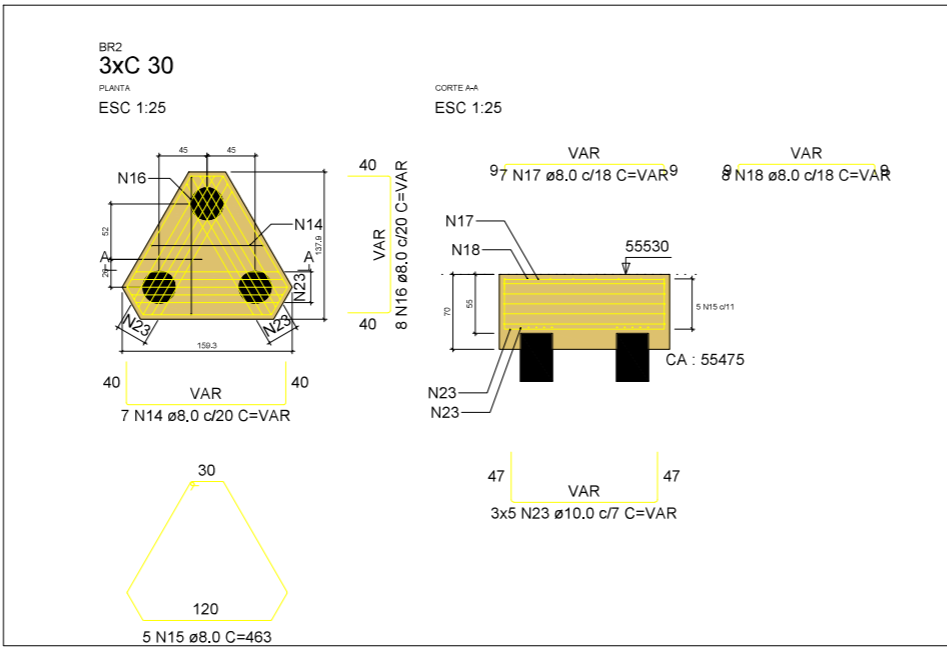
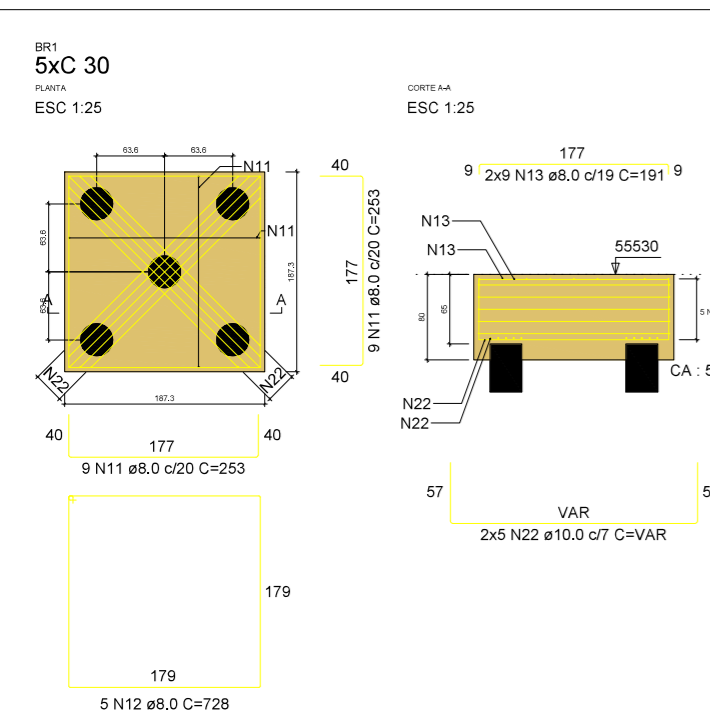
AÇO	N	DIAM (mm)	QUANT	C.UNIT (cm)	C.TOTAL (cm)
CA50	1	8.0	28	216	6048
	2	8.0	10	580	5800
	3	8.0	40	154	6160
	4	8.0	2	306	612
	5	8.0	6	580	3480
	6	8.0	4	244	976
	7	8.0	10	276	2760
	8	8.0	4	200	800
	9	8.0	8	400	3200
	10	8.0	14	176	2464
	11	8.0	18	253	4554
	12	8.0	5	728	3640
	13	8.0	18	191	3438
	14	8.0	14	VAR	VAR
	15	8.0	10	463	4630
	16	8.0	16	VAR	VAR
	17	8.0	14	VAR	VAR
	18	8.0	16	VAR	VAR
	19	10.0	8	VAR	VAR
	20	10.0	4	389	1556
	21	10.0	10	199	1990
	22	10.0	10	VAR	VAR
	23	10.0	15	VAR	VAR
	24	10.0	15	VAR	VAR
	25	10.0	8	VAR	VAR

RESUMO DO AÇO

AÇO	DIAM (mm)	C.TOTAL (m)	PESO + 10% (kg)
CA50	8.0	595.3	258.4
	10.0	187.8	127.4

PESO TOTAL (kg)
CA50 385.7

Volume de concreto (C-30) = 11.07 m³
Área de forma = 34.28 m²



ALFREDO PADUA MANZANO:21838-7015901838

Assinado de forma digital por ALFREDO PADUA MANZANO:21838-7015901838

Dados: 2026.01.08 11:57:28 -03'00'

PREFEITURA MUNICIPAL DE CAÇAPAVA
SECRETARIA DE PLANEJAMENTO URBANO E MEIO AMBIENTE

PROJETO: Construção de Escola em Tempo Integral no Bairro Panorama – FNDE - Escola 13 salas

DR. YAN LOPES ALMEIDA
PREFEITO MUNICIPAL

ANTONIO POTIJUARA CHAGAS FERREIRA
SECRETÁRIO DE PLANEJAMENTO URBANO E MEIO AMBIENTE

SIDNEY SANTA
SECRETÁRIO MUNICIPAL DE EDUCAÇÃO

ENG. ALFREDO PADUA MANZANO
CREA: 108203014-0P
ART: 26325161916

Endereço: AVENIDA JOSÉ OTÁVIO DE MACEDO, Nº 841 - JARDIM PANORAMA

Nome do Processo: 14320204

Cliente: MUNICÍPIO DE CAÇAPAVA

ÁREAS: Ver na ficha ARG 01502

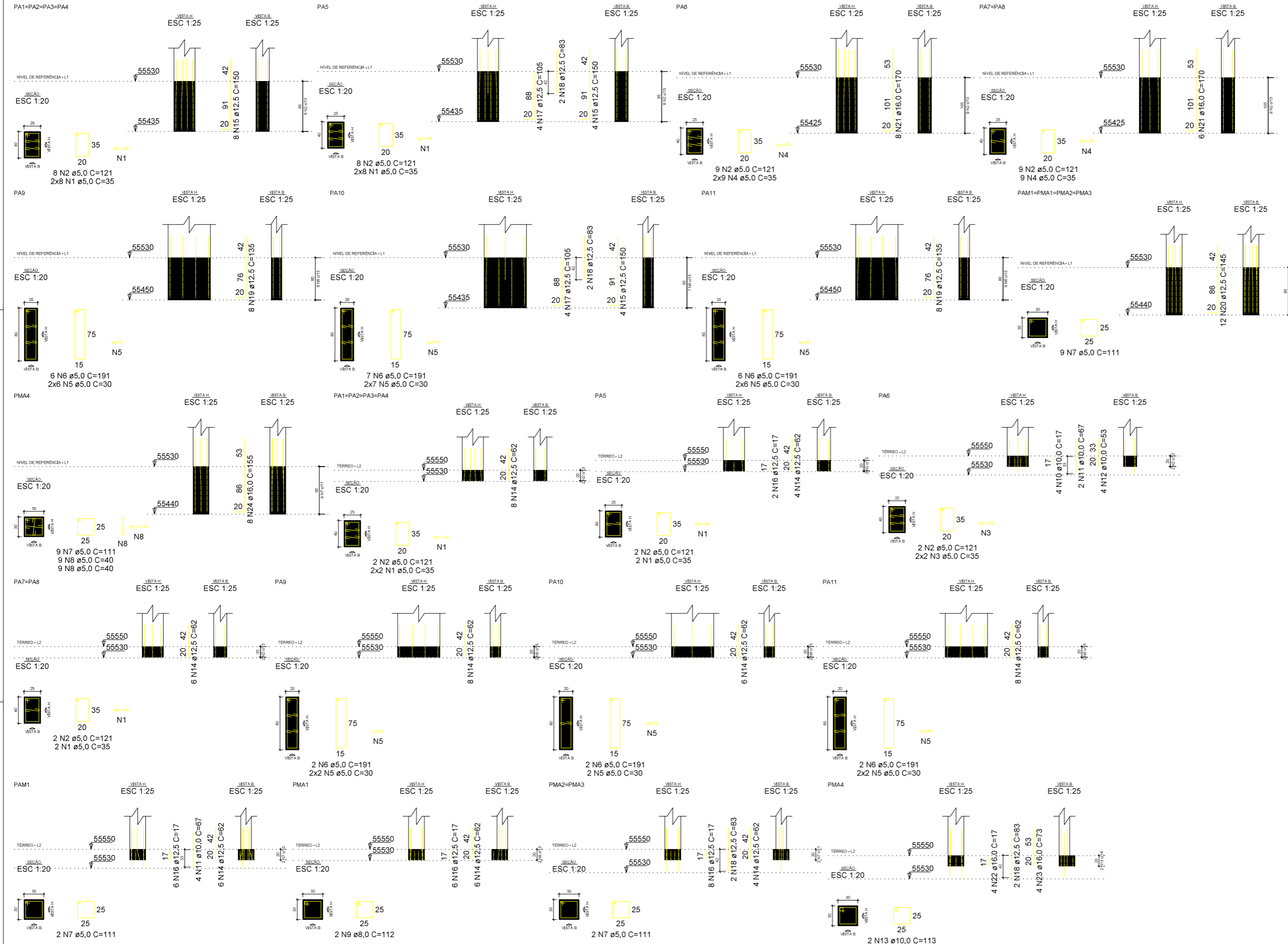
Desenho: PROJETO ESTRUTURAL

Descrição: BLOCO A

Folha: 07/13

Levantamento: Estado: Indica Data: NOV/2025

Revisão: R01



RELAÇÃO DO AÇO

4xPA1-L2	4xPA1-L1	PA5-L2
PA5-L1	PA6-L2	PA6-L1
2xPA7-L2	2xPA7-L1	PA9-L2
PA9-L1	PA10-L2	PA10-L1
PA11-L2	PA11-L1	PAM1-L2
4xPAM1-L1	PMA1-L2	2xPMA2-L2
PMA4-L2	PMA4-L1	

AÇO	N	DIAM (mm)	QUANT	C.UNIT (cm)	C.TOTAL (cm)
CA60	1	5.0	102	35	3570
	2	5.0	83	121	10043
	3	5.0	4	35	140
	4	5.0	36	35	1260
	5	5.0	48	30	1440
	6	5.0	25	191	4775
	7	5.0	51	111	5661
CA50	8	5.0	18	40	720
	9	8.0	2	112	224
	10	10.0	4	17	68
	11	10.0	6	67	402
	12	10.0	4	53	212
	13	10.0	2	113	226
	14	12.5	90	62	5580
	15	12.5	40	150	6000
	16	12.5	30	17	510
	17	12.5	8	105	840
	18	12.5	10	83	830
	19	12.5	16	135	2160
	20	12.5	48	145	6960
	21	16.0	20	170	3400
	22	16.0	4	17	68
	23	16.0	4	73	292
	24	16.0	8	155	1240

RESUMO DO AÇO

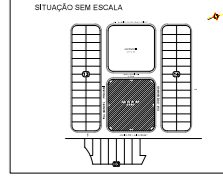
AÇO	DIAM (mm)	C.TOTAL (m)	PESO + 10% (kg)
CA50	8.0	2.2	1
	10.0	9.1	6.2
	12.5	228.8	242.5
	16.0	50	86.8
CA60	5.0	276.1	46.8

PESO TOTAL (kg)

CA50	336.4
CA60	46.8

Volume de concreto (C-30) = 1.21 m³
 Área de forma = 15.68 m²

ALFREDO PADUA MANZANO.2
 7015901838

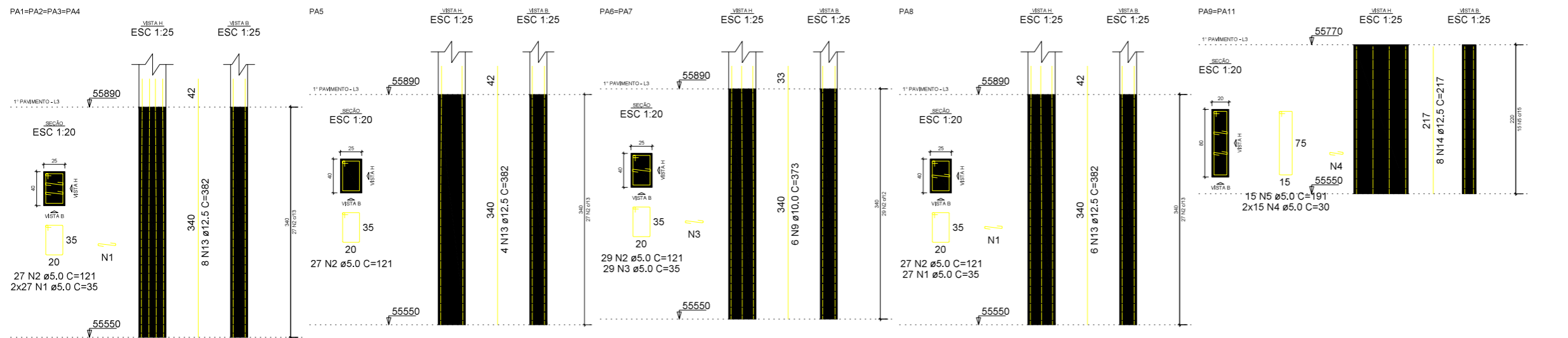


PREFEITURA MUNICIPAL DE CAÇAPAVA
 SECRETARIA DE PLANEJAMENTO URBANO E MEIO AMBIENTE

PROJETO: Construção de Escola em Tempo Integral no Bairro Panorama – FNDE - Escola 13 salas

DR. YAN LOPES ALMEIDA PREFEITO MUNICIPAL	ANTONIO POTIGUARA CHAGAS FERREIRA SECRETÁRIO DE PLANEJAMENTO URBANO E MEIO AMBIENTE
SIDNEY SANTIA SECRETÁRIO MUNICIPAL DE EDUCAÇÃO	ENG. ALFREDO PADUA MANZANO CREA: 08020814-0 ART: 26325161916

Endereço: AVENIDA JOSÉ OTÁVIO DE MACEDO, Nº 841 - JARDIM PANORAMA	Número do Processo: 1.03204
Cidade: MUNICÍPIO DE CAÇAPAVA	ÁREA: Ver na ficha ARQ 01502
Descrição: PROJETO ESTRUTURAL	Descrição: BLOCO A
Levantamento:	Revisão: R01



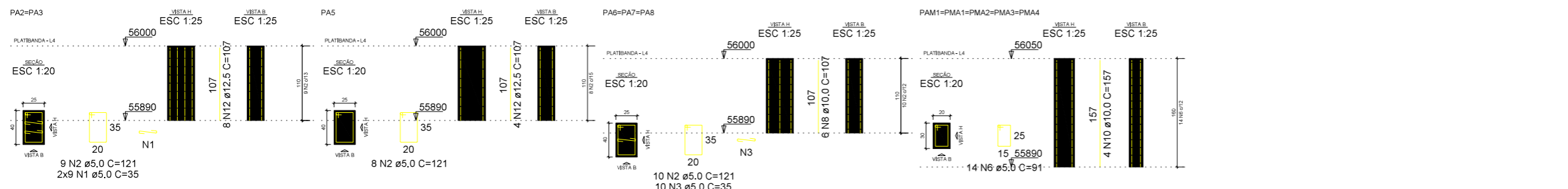
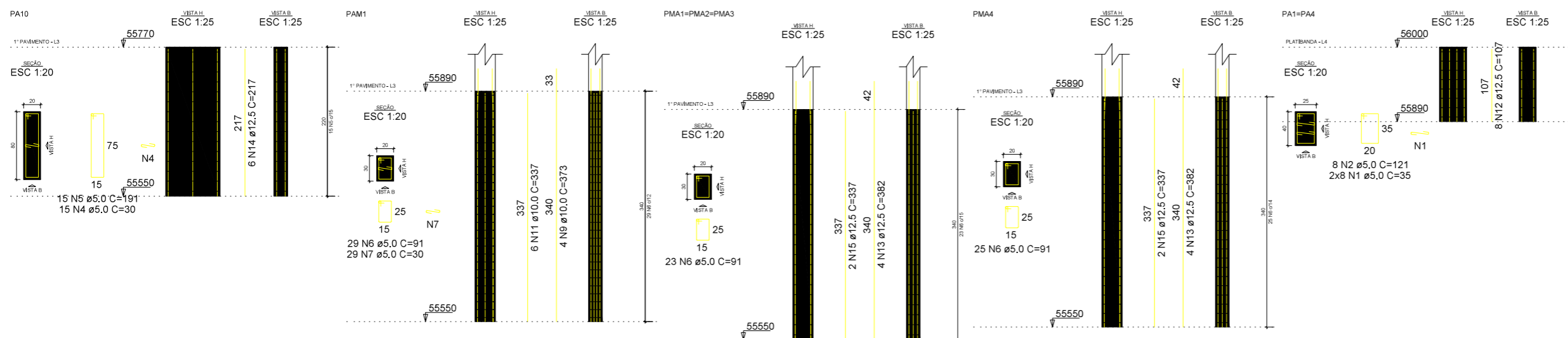
RELAÇÃO DO AÇO

AÇO	N	DIAM (mm)	QUANT	C.UNIT (cm)	C.TOTAL (cm)
CA60	1	5.0	311	35	10885
	2	5.0	292	121	35332
	3	5.0	88	35	3080
	4	5.0	75	30	2250
	5	5.0	45	191	8595
	6	5.0	193	91	17563
	7	5.0	29	30	870
CA50	8	10.0	18	107	1926
	9	10.0	16	373	5968
	10	10.0	20	157	3140
	11	10.0	6	337	2022
	12	12.5	36	107	3852
	13	12.5	58	382	22156
	14	12.5	22	217	4774
	15	12.5	8	337	2696

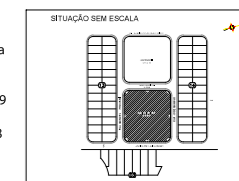
RESUMO DO AÇO

AÇO	DIAM (mm)	C.TOTAL (m)	PESO + 10% (kg)
CA50	10.0	130.6	88.5
CA60	5.0	334.8	354.8
		785.8	133.2
PESO TOTAL (kg)			
CA50		443.3	
CA60		133.2	

Volume de concreto (C-30) = 6.16 m³
 Área de forma = 85.00 m²



ALFREDO PADUA MANZANO:201838
 7015901838
 Assinado de forma digital por ALFREDO PADUA MANZANO:27015901838
 Dados: 2026.01.08 11:56:28 -03'00'



PREFEITURA MUNICIPAL DE CAÇAPAVA
 SECRETARIA DE PLANEJAMENTO URBANO E MEIO AMBIENTE

PROJETO: Construção de Escola em Tempo Integral no Bairro Panorama – FNDE - Escola 13 salas

DR. YAN LOPES ALMEIDA
 PREFEITO MUNICIPAL

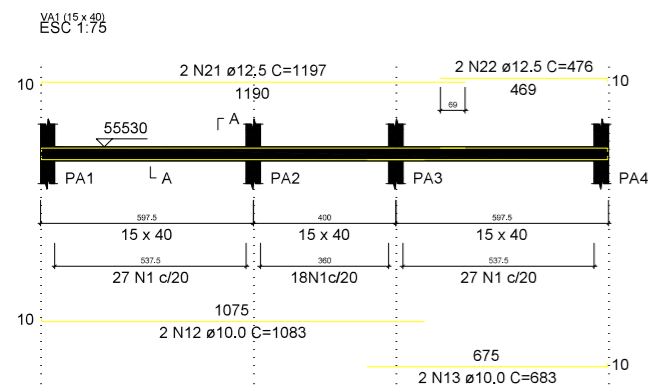
ANTONIO POTIJUARA CHAGAS FERREIRA
 SECRETÁRIO DE PLANEJAMENTO URBANO E MEIO AMBIENTE

SIDNEY SANTIA
 SECRETÁRIO MUNICIPAL DE EDUCAÇÃO

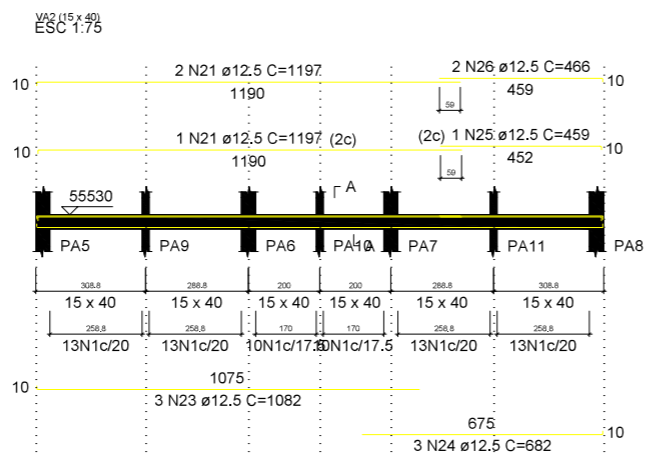
ENG. ALFREDO PADUA MANZANO
 CREA: 10820814-0/SP
 ART: 262025161919

Endereço: AVENIDA JOSÉ OTÁVIO DE MACEDO, Nº 841 - JARDIM PANORAMA
 Cidade: MUNICÍPIO DE CAÇAPAVA
 Desenho: PROJETO ESTRUTURAL
 Descrição: BLOCO A

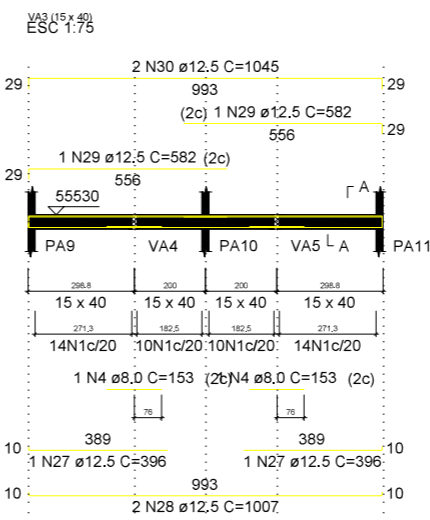
Número do Processo: 1.432004
 Área: Ver na ficha ARG 01502
 Folha: 09/13
 Escala: R01



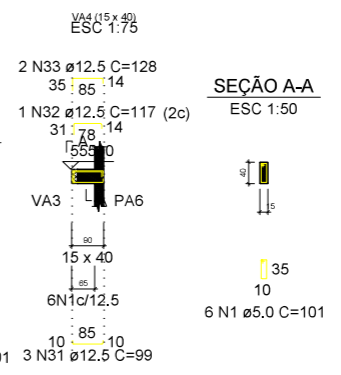
SEÇÃO A-A
ESC 1:50



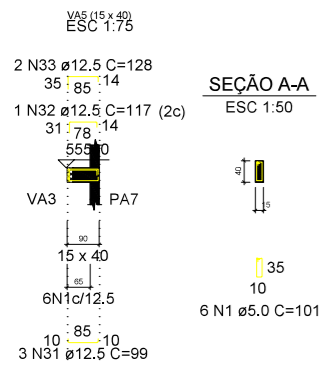
SEÇÃO A-A
ESC 1:50



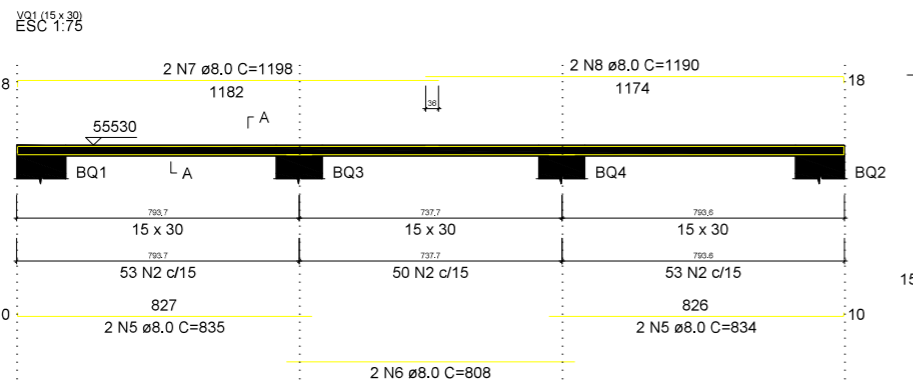
SEÇÃO A-A
ESC 1:50



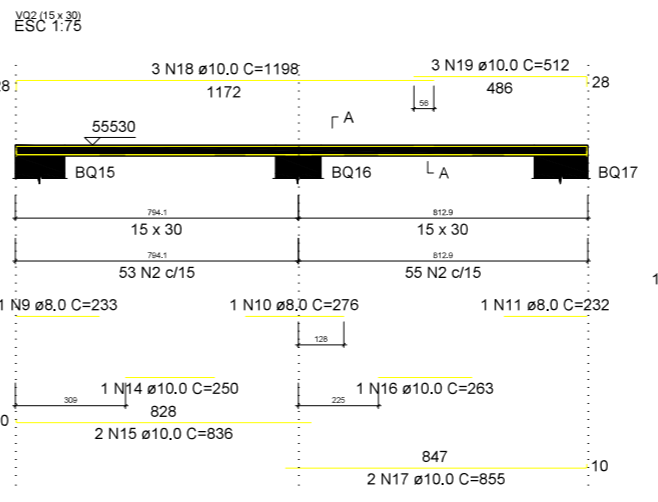
SEÇÃO A-A
ESC 1:50



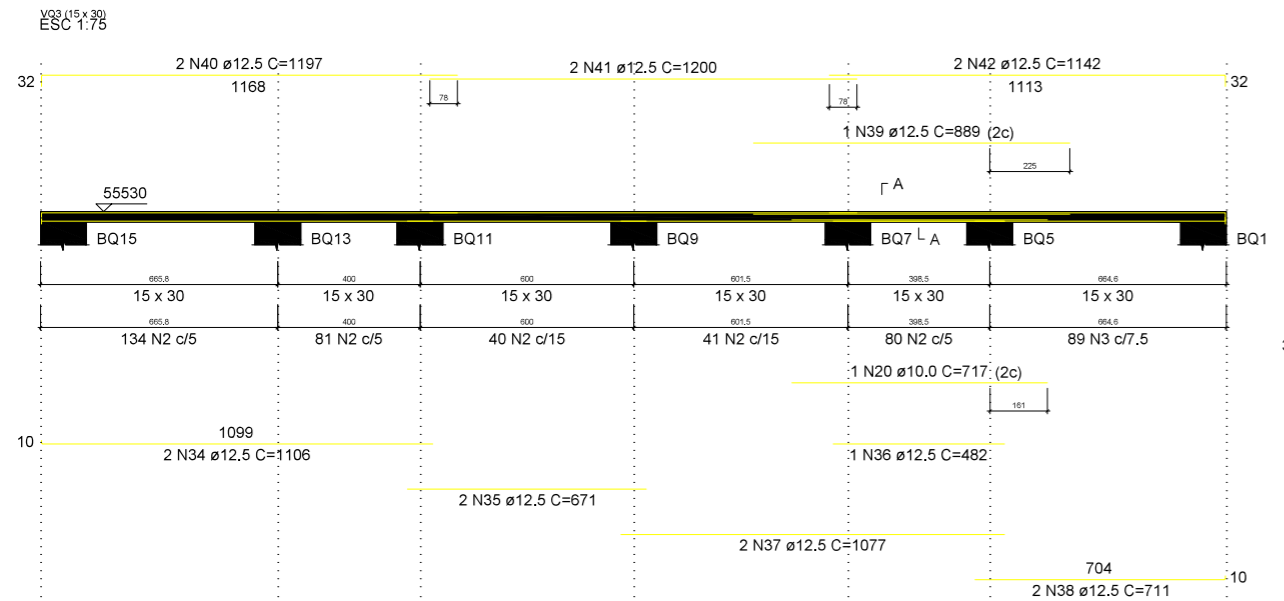
SEÇÃO A-A
ESC 1:50



SEÇÃO A-A
ESC 1:50



SEÇÃO A-A
ESC 1:50



SEÇÃO A-A
ESC 1:50

RELAÇÃO DO AÇO - VIGA BALDRAME

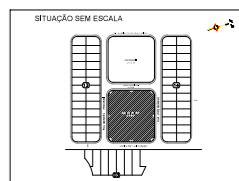
AÇO	N	DIAM (mm)	QUANT	C.UNIT (cm)	C.TOTAL (cm)
CA60	1	5.0	204	101	20604
CA60	2	5.0	640	81	51840
CA50	3	6.3	89	82	7298
CA50	4	8.0	2	153	306
CA50	5	8.0	4	835	3340
CA50	6	8.0	2	808	1616
CA50	7	8.0	2	1198	2396
CA50	8	8.0	2	1190	2380
CA50	9	8.0	1	233	233
CA50	10	8.0	1	276	276
CA50	11	8.0	1	232	232
CA50	12	10.0	2	1083	2166
CA50	13	10.0	2	683	1366
CA50	14	10.0	1	250	250
CA50	15	10.0	2	836	1672
CA50	16	10.0	1	263	263
CA50	17	10.0	2	855	1710
CA50	18	10.0	3	1198	3594
CA50	19	10.0	3	512	1536
CA50	20	10.0	1	717	717
CA50	21	12.5	5	1197	5985
CA50	22	12.5	2	476	952
CA50	23	12.5	3	1082	3246
CA50	24	12.5	3	682	2046
CA50	25	12.5	1	459	459
CA50	26	12.5	2	466	932
CA50	27	12.5	2	396	792
CA50	28	12.5	2	1007	2014
CA50	29	12.5	2	582	1164
CA50	30	12.5	2	1045	2090
CA50	31	12.5	6	99	594
CA50	32	12.5	2	117	234
CA50	33	12.5	4	128	512
CA50	34	12.5	2	1106	2212
CA50	35	12.5	2	671	1342
CA50	36	12.5	1	482	482
CA50	37	12.5	2	1077	2154
CA50	38	12.5	2	711	1422
CA50	39	12.5	1	889	889
CA50	40	12.5	2	1197	2394
CA50	41	12.5	2	1200	2400
CA50	42	12.5	2	1142	2284

RESUMO DO AÇO

AÇO	DIAM (mm)	C.TOTAL (m)	PESO + 10% (kg)
CA50	6.3	73	19.6
CA50	8.0	107.8	48.8
CA50	10.0	132.7	90
CA50	12.5	366	387.8
CA50	5.0	724.4	122.8
PESO TOTAL (kg)			
CA50		544.3	
CA60		122.8	

Volume de concreto (C-30) = 5.23 m³
Área de forma = 85.06 m²

ALFREDO PADUA MANZANO: 2 901838 7015901838
Assinado de forma digital por ALFREDO PADUA MANZANO:27015 2 901838 7015901838
Dados: 2026.01.08 11:57:48 -03'00'



PREFEITURA MUNICIPAL DE CAÇAPAVA
SECRETARIA DE PLANEJAMENTO URBANO E MEIO AMBIENTE

PROJETO: Construção de Escola em Tempo Integral no Bairro Panorama – FNDE - Escola 13 salas

DR. YAN LOPES ALMEIDA
PREFEITO MUNICIPAL

ANTONIO POTIJUARA CHAGAS FERREIRA
SECRETÁRIO DE PLANEJAMENTO URBANO E MEIO AMBIENTE

SIDNEY SANTA
SECRETÁRIO MUNICIPAL DE EDUCAÇÃO

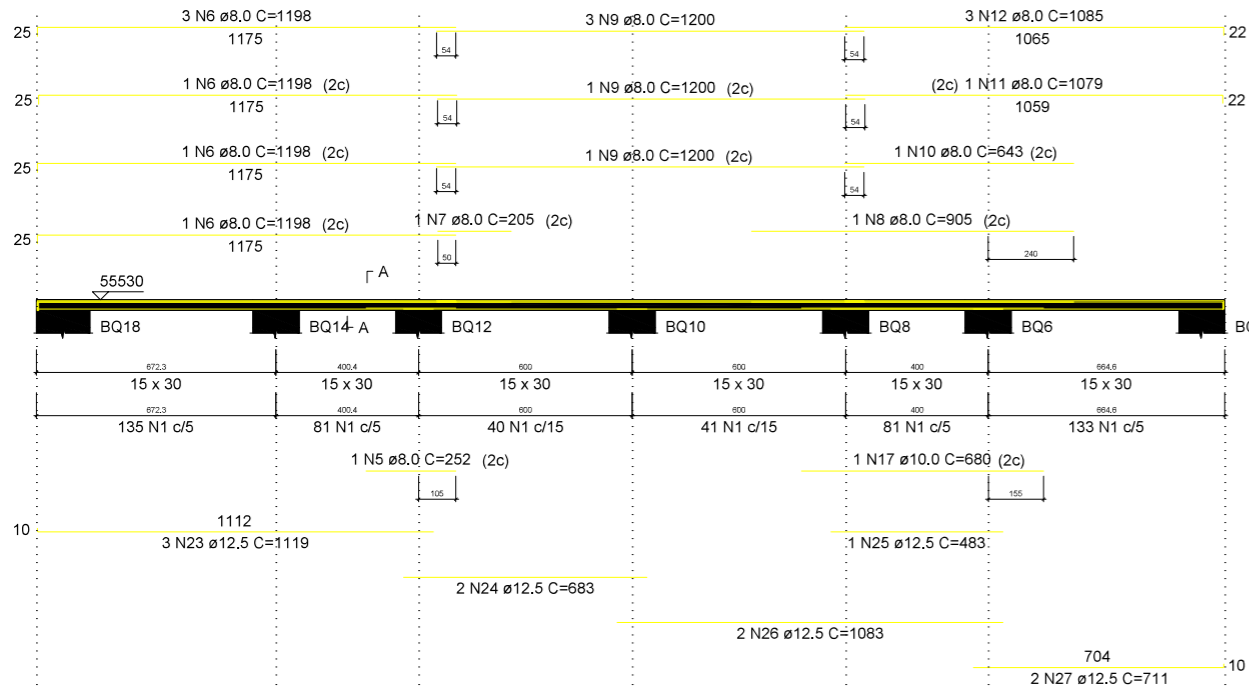
ENG. ALFREDO PADUA MANZANO
CREA: 108203814-0P
ART: 26325161516

Endereço: AVENIDA JOSÉ OTÁVIO DE MACEDO, Nº 841 - JARDIM PANORAMA
Cidade: MUNICÍPIO DE CAÇAPAVA
Desenho: PROJETO ESTRUTURAL
Descrição: BLOCO A

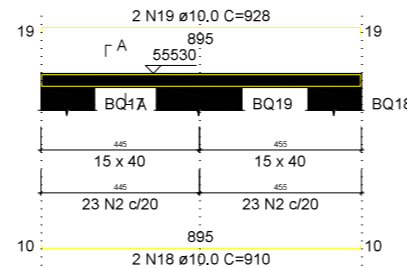
Nome do Processo: 1432024
ÁREA: Ver na ficha ARQ 01502
Folha: 01/3
Revisão: R01

Levantamento: Estado: Indicação: Data: NOV/2025

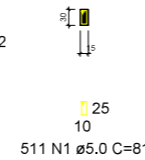
VQ4 (15 x 30)
ESC 1:75



VR1 (15 x 40)
ESC 1:75



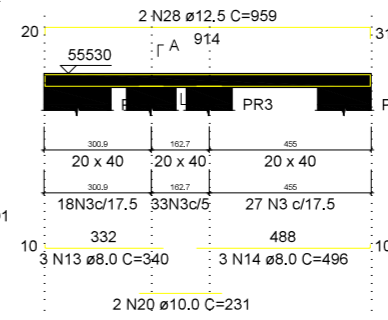
SEÇÃO A-A
ESC 1:50



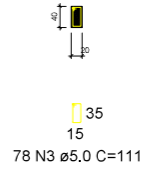
511 N1 Ø5.0 C=81

SEÇÃO A-A
ESC 1:50

VR2 (20 x 40)
ESC 1:75



SEÇÃO A-A
ESC 1:50



78 N3 Ø5.0 C=111

RELAÇÃO DO AÇO - 1º PAV

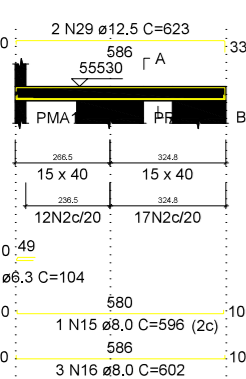
AÇO	N	DIAM (mm)	QUANT	C.UNIT (cm)	C.TOTAL (cm)
CA60	1	5.0	511	81	41391
	2	5.0	131	101	13231
	3	5.0	78	111	8658
CA50	4	6.3	3	104	312
	5	8.0	1	252	252
	6	8.0	6	1198	7188
	7	8.0	1	205	205
	8	8.0	1	905	905
	9	8.0	5	1200	6000
	10	8.0	1	643	643
	11	8.0	1	1079	1079
	12	8.0	3	1085	3255
	13	8.0	3	340	1020
	14	8.0	3	496	1488
	15	8.0	1	596	596
	16	8.0	6	602	3612
	17	10.0	1	680	680
	18	10.0	2	910	1820
	19	10.0	2	928	1856
	20	10.0	2	231	462
	21	10.0	2	558	1116
	22	10.0	2	624	1248
	23	12.5	3	1119	3357
	24	12.5	2	683	1366
	25	12.5	1	483	483
	26	12.5	2	1083	2166
	27	12.5	2	711	1422
	28	12.5	2	959	1918
	29	12.5	2	623	1246
	30	12.5	2	561	1122

RESUMO DO AÇO

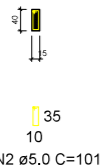
AÇO	DIAM (mm)	C.TOTAL (m)	PESO + 10% (kg)
CA50	6.3	3.1	0.8
	8.0	262.4	113.9
	10.0	71.8	48.7
	12.5	130.8	138.6
CA60	5.0	632.8	107.3
PESO TOTAL (kg)			
CA50		302.1	
CA60		107.3	

Volume de concreto (C-30) = 2.43 m³
Área de forma = 34.90 m²

VR3 (15 x 40)
ESC 1:75

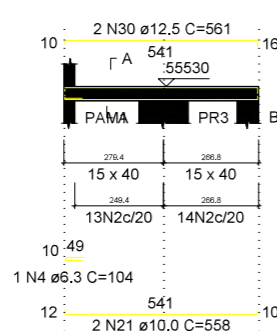


SEÇÃO A-A
ESC 1:50

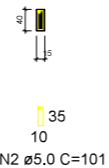


29 N2 Ø5.0 C=101

VR4 (15 x 40)
ESC 1:75

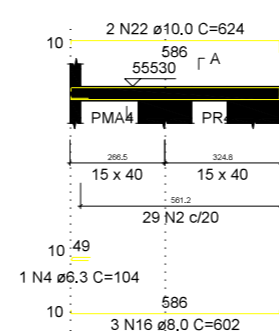


SEÇÃO A-A
ESC 1:50

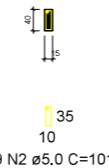


27 N2 Ø5.0 C=101

VR5 (15 x 40)
ESC 1:75

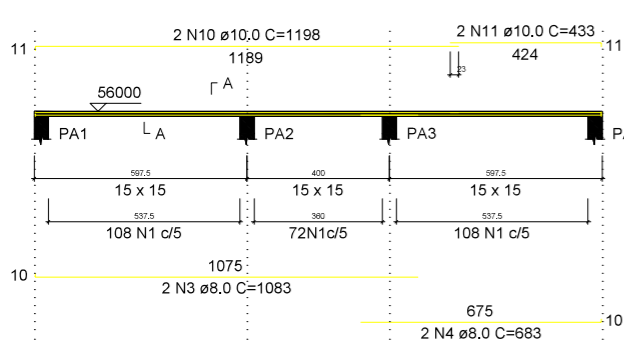


SEÇÃO A-A
ESC 1:50

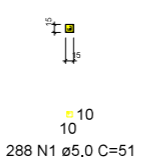


29 N2 Ø5.0 C=101

VA1 (15 x 15)
ESC 1:75

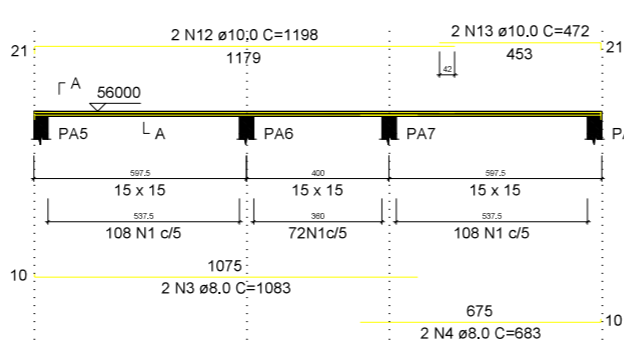


SEÇÃO A-A
ESC 1:50

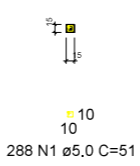


288 N1 Ø5.0 C=51

VA2 (15 x 15)
ESC 1:75



SEÇÃO A-A
ESC 1:50



288 N1 Ø5.0 C=51

RELAÇÃO DO AÇO - CINTA SUPERIOR

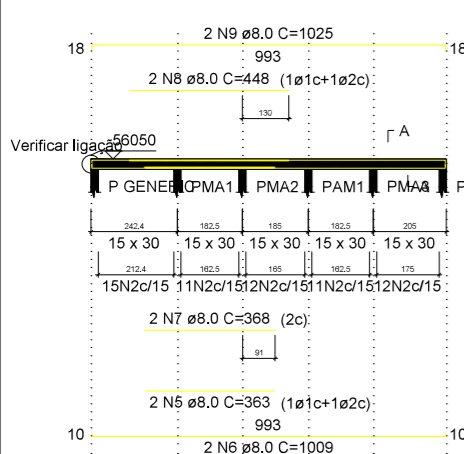
AÇO	N	DIAM (mm)	QUANT	C.UNIT (cm)	C.TOTAL (cm)
CA60	1	5.0	576	51	29376
	2	5.0	61	81	4941
CA50	3	8.0	4	1083	4332
	4	8.0	4	683	2732
	5	8.0	2	363	726
	6	8.0	2	1009	2018
	7	8.0	2	368	736
	8	8.0	2	448	896
	9	8.0	2	1025	2050
	10	10.0	2	1198	2396
	11	10.0	2	433	866
	12	10.0	2	1198	2396
	13	10.0	2	472	944

RESUMO DO AÇO

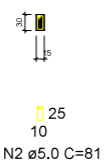
AÇO	DIAM (mm)	C.TOTAL (m)	PESO + 10% (kg)
CA50	8.0	134.9	58.6
	10.0	66	44.8
CA60	5.0	343.2	58.2
PESO TOTAL (kg)			
CA50		103.3	
CA60		58.2	

Volume de concreto (C-30) = 1.04 m³
Área de forma = 19.50 m²

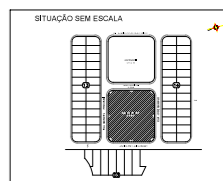
VMA1 (15 x 30)
ESC 1:75



SEÇÃO A-A
ESC 1:50



61 N2 Ø5.0 C=81



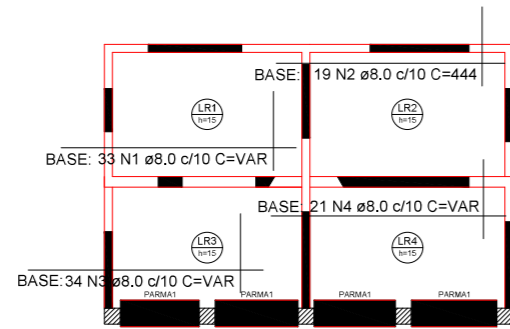
ALFREDO PADUA Assinado de forma digital por ALFREDO PADUA MANZANO:27015901838 Dados: 2026.01.08 11:55:13 -03'00'

PREFEITURA MUNICIPAL DE CAÇAPAVA SECRETARIA DE PLANEJAMENTO URBANO E MEIO AMBIENTE

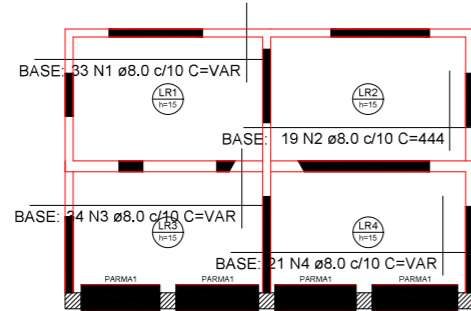
PROJETO: Construção de Escola em Tempo Integral no Bairro Panorama - FNDE - Escola 13 salas

DR. YAN LOPES ALMEIDA PREFEITO MUNICIPAL
ANTONIO POTIGUARA CHAGAS FERREIRA SECRETÁRIO DE PLANEJAMENTO URBANO E MEIO AMBIENTE
SIDNEY SANTIA SECRETÁRIO MUNICIPAL DE EDUCAÇÃO
ENG. ALFREDO PADUA MANZANO CREA: 10020814-0P ART: 262025161919

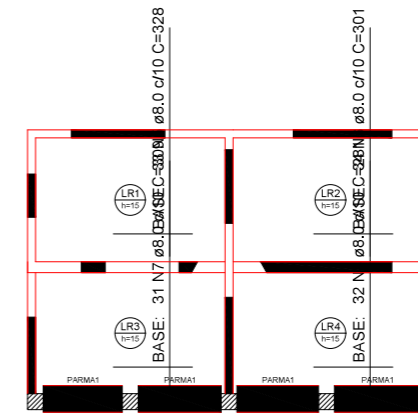
Endereço: AVENIDA JOSÉ OTÁVIO DE MACEDO, Nº 841 - JARDIM PANORAMA
Cidade: MUNICÍPIO DE CAÇAPAVA
Descrição: PROJETO ESTRUTURAL BLOCO A
Número do Processo: 1.032004
ÁREA: Ver na ficha ARQ 01502
Folha: 1/13
Escala: Indicada
Data: NOV/2025
Revisão: R01



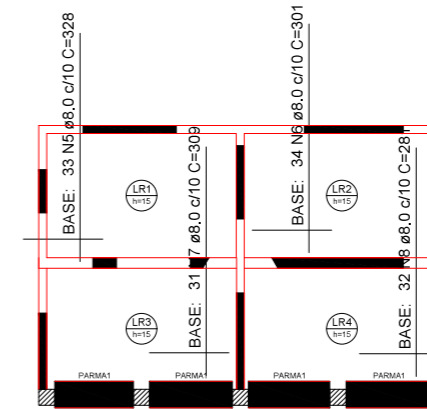
Armação negativa das lajes do pavimento NÍVEL DE REFERÊNCIA (Eixo X)
escala 1:50



Armação positiva das lajes do pavimento NÍVEL DE REFERÊNCIA (Eixo X)
escala 1:50



Armação negativa das lajes do pavimento NÍVEL DE REFERÊNCIA (Eixo Y)
escala 1:50



Armação positiva das lajes do pavimento NÍVEL DE REFERÊNCIA (Eixo Y)
escala 1:50

RELAÇÃO DO AÇO - RADIER

Negativos X		Negativos Y		Positivos X	
AÇO	N	DIAM (mm)	QUANT	C.UNIT (cm)	C.TOTAL (cm)
CA50	1	8.0	66	VAR	VAR
	2	8.0	38	444	16872
	3	8.0	68	VAR	VAR
	4	8.0	42	VAR	VAR
	5	8.0	66	328	21648
	6	8.0	68	301	20468
	7	8.0	62	309	19158
	8	8.0	64	281	17984

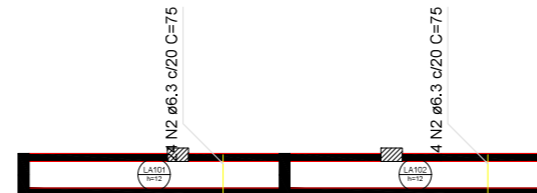
RESUMO DO AÇO

AÇO	DIAM (mm)	C.TOTAL (m)	PESO + 10% (kg)
CA50	8.0	1570	681.4
PESO TOTAL (kg)			
CA50			681.4

Volume de concreto (C-30) = 3.99 m³
Área de forma = 26.61 m²



Armação positiva das lajes do pavimento 1º PAVIMENTO (Eixo X)
escala 1:50



Armação positiva das lajes do pavimento 1º PAVIMENTO (Eixo Y)
escala 1:50

RELAÇÃO DO AÇO - LAJE 1º PAV

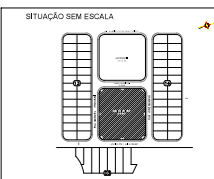
Positivos X		Positivos Y			
AÇO	N	DIAM (mm)	QUANT	C.UNIT (cm)	C.TOTAL (cm)
CA50	1	6.3	6	504	3024
	2	6.3	48	75	3600

RESUMO DO AÇO

AÇO	DIAM (mm)	C.TOTAL (m)	PESO + 10% (kg)
CA50	6.3	66.2	17.8
PESO TOTAL (kg)			
CA50			17.8

Volume de concreto (C-30) = 0.56 m³
Área de forma = 4.64 m²

ALFREDO PADUA MANZANO: 201838
Assinado de forma digital por ALFREDO PADUA MANZANO:27015901838
Dados: 2026.01.08 11:56:47 -03'00'



PREFEITURA MUNICIPAL DE CAÇAPAVA
SECRETARIA DE PLANEJAMENTO URBANO E MEIO AMBIENTE

PROJETO: Construção de Escola em Tempo Integral no Bairro Panorama – FNDE - Escola 13 salas

DR. YAN LOPES ALMEIDA
PREFEITO MUNICIPAL

ANTONIO POTIJARA CHAGAS FERREIRA
SECRETÁRIO DE PLANEJAMENTO URBANO E MEIO AMBIENTE

SIDNEY SANTA
SECRETÁRIO MUNICIPAL DE EDUCAÇÃO

ENG. ALFREDO PADUA MANZANO
CREA: 108203814-0P
ART: 26325161916

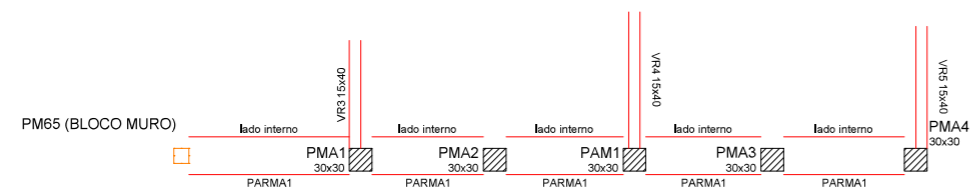
Endereço: AVENIDA JOSÉ OTÁVIO DE MACEDO, Nº 841 - JARDIM PANORAMA
Número do Processo: 1410204

Cidade: MUNICÍPIO DE CAÇAPAVA
ÁREAS: Ver na ficha ARG 01502

Descrição: PROJETO ESTRUTURAL
Descrição: BLOCO A

Folha: 12/13

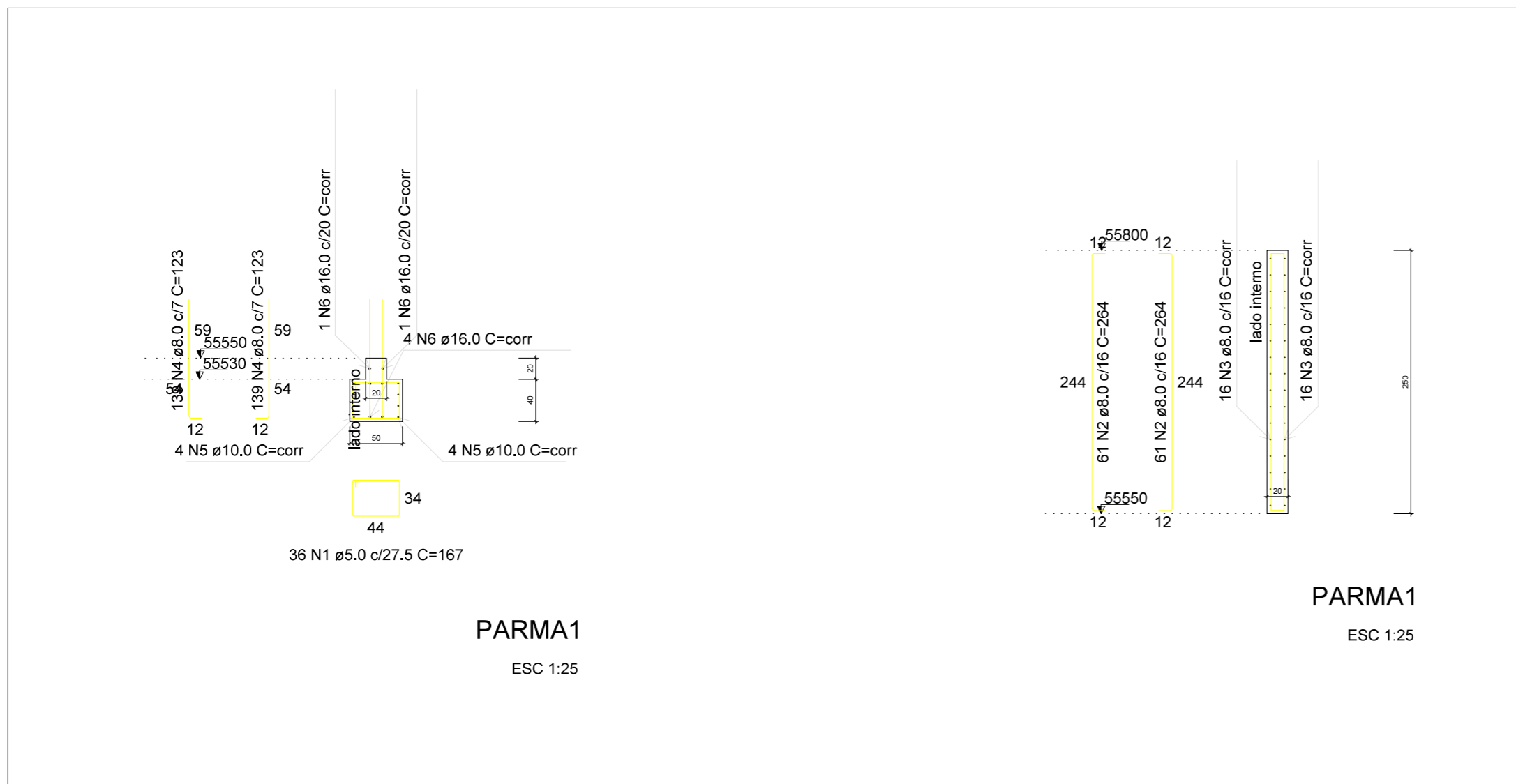
Levantamento: Estado: Indica: Data: NOV/2025
Revisão: R01



Contenções do pavimento NÍVEL DE REFERÊNCIA
escala 1:50



Contenções do pavimento 1º PAVIMENTO
escala 1:50



PARMA1
ESC 1:25

PARMA1
ESC 1:25

RELAÇÃO DO AÇO

PARMA1-L3

PARMA1-L2

AÇO	N	DIAM (mm)	QUANT	C.UNIT (cm)	C.TOTAL (cm)
CA60	1	5.0	36	167	6012
CA50	2	8.0	122	264	32208
	3	8.0	32	corr	31136
	4	8.0	278	123	34194
	5	10.0	8	corr	7784
	6	16.0	6	corr	5838

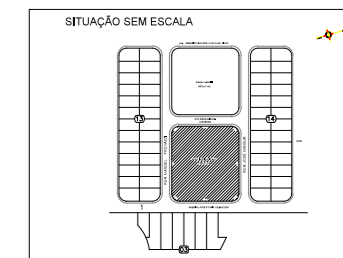
RESUMO DO AÇO

AÇO	DIAM (mm)	C.TOTAL (m)	PESO + 10% (kg)
CA50	8.0	975.4	423.4
	10.0	77.8	52.8
	16.0	58.4	101.4
CA60	5.0	60.1	10.2
PESO TOTAL (kg)			
CA50		577.5	
CA60		10.2	

Volume de concreto (C-25) = 7.20 m³

Área de forma = 67.10 m²

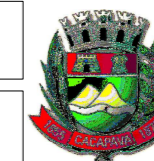
ALFREDO PADUA MANZANO:27015901838
Assinado de forma digital por ALFREDO PADUA MANZANO:27015901838
Dados: 2026.01.08 11:59:09 -03'00'



PREFEITURA MUNICIPAL DE CAÇAPAVA
SECRETARIA DE PLANEJAMENTO URBANO E MEIO AMBIENTE

PROJETO:
Construção de Escola em Tempo Integral no Bairro Panorama – FNDE - Escola 13 salas

DR. YAN LOPES ALMEIDA
PREFEITO MUNICIPAL



ANTONIO POTIGUARA CHAGAS FERREIRA
SECRETÁRIO DE PLANEJAMENTO URBANO E MEIO AMBIENTE

SIDNEY SANITA
SECRETÁRIO MUNICIPAL DE EDUCAÇÃO

ENG. ALFREDO PADUA MANZANO
CREA: 5062359814-6/SP
ART: 2620251651916

Endereço: AVENIDA JOSÉ OTÁVIO DE MACEDO, Nº 841 - JARDIM PANORAMA

Número do Processo: 5,612/2024

Cliente: MUNICIPIO DE CAÇAPAVA

ÁREAS: Ver na folha ARQ 01/52

Desenho: PROJETO ESTRUTURAL

Descrição: BLOCO A

Prancha: 13/13

Levantamento:

Escala: Indicada

Data: NOV/2025

Revisão: R01