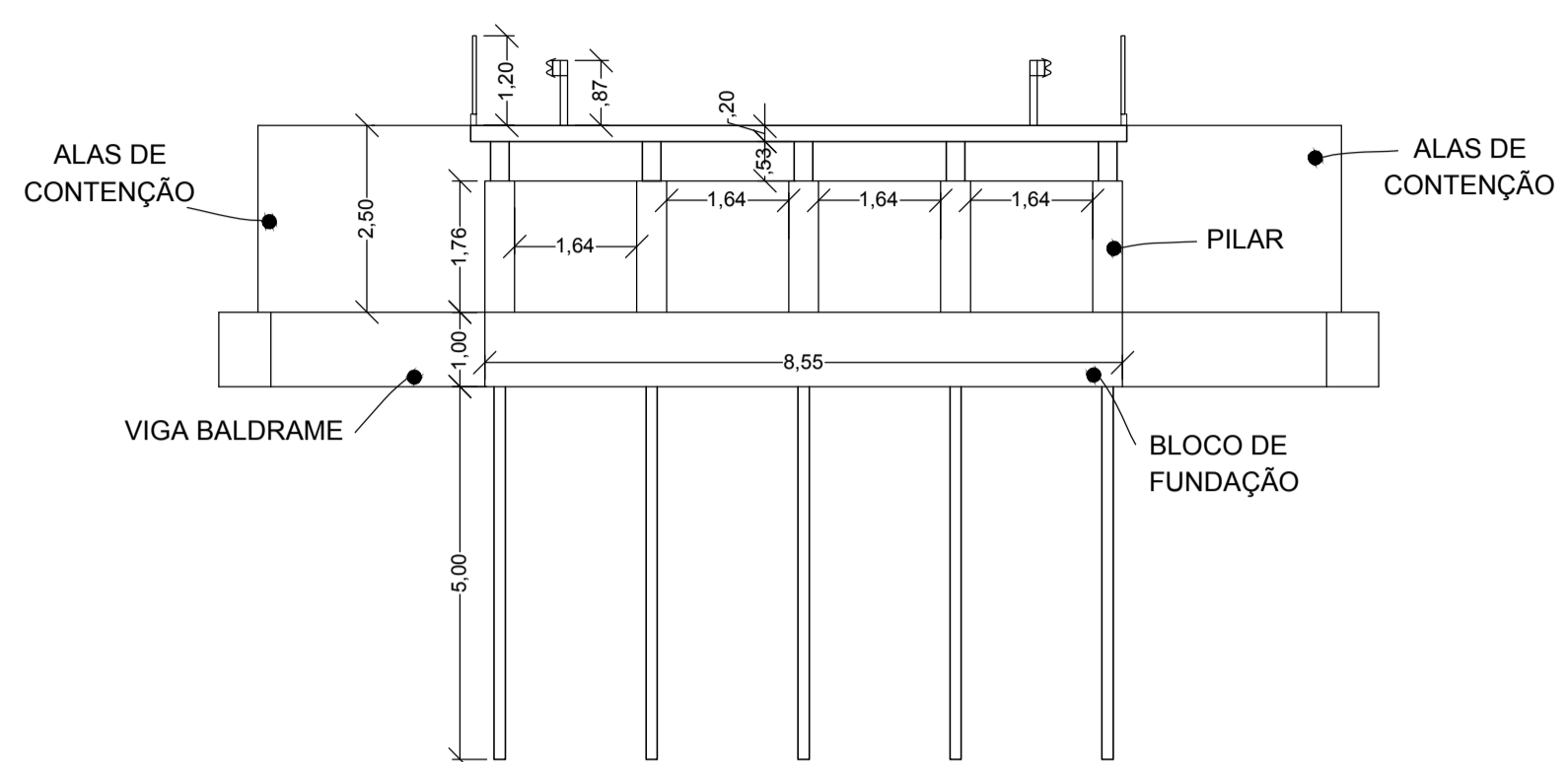


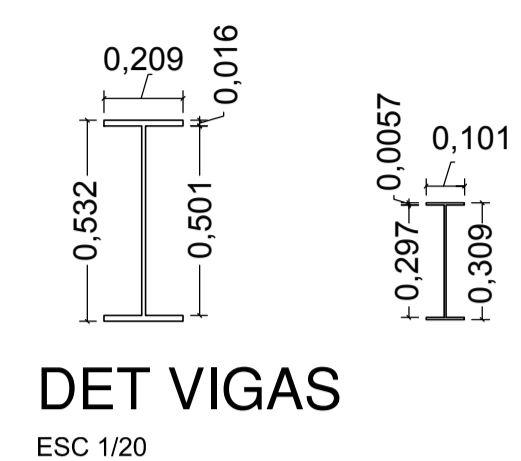
CORTE AA

Escala: 1:100



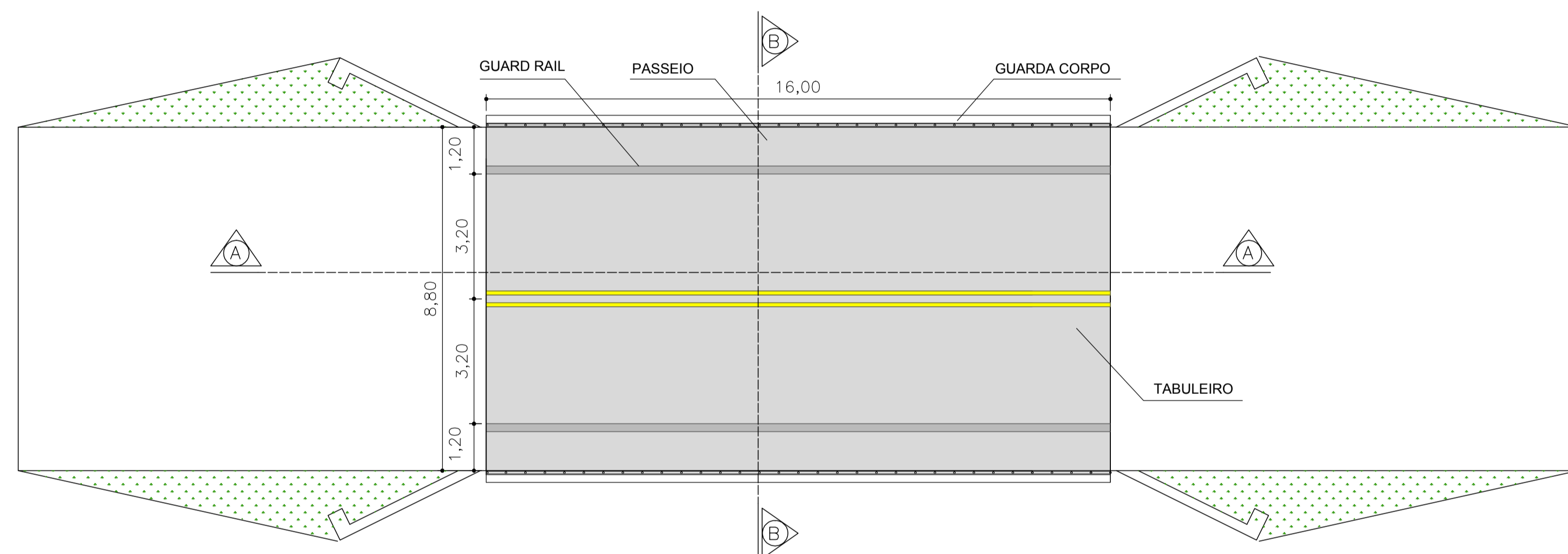
CORTE BB

Escala: 1:100



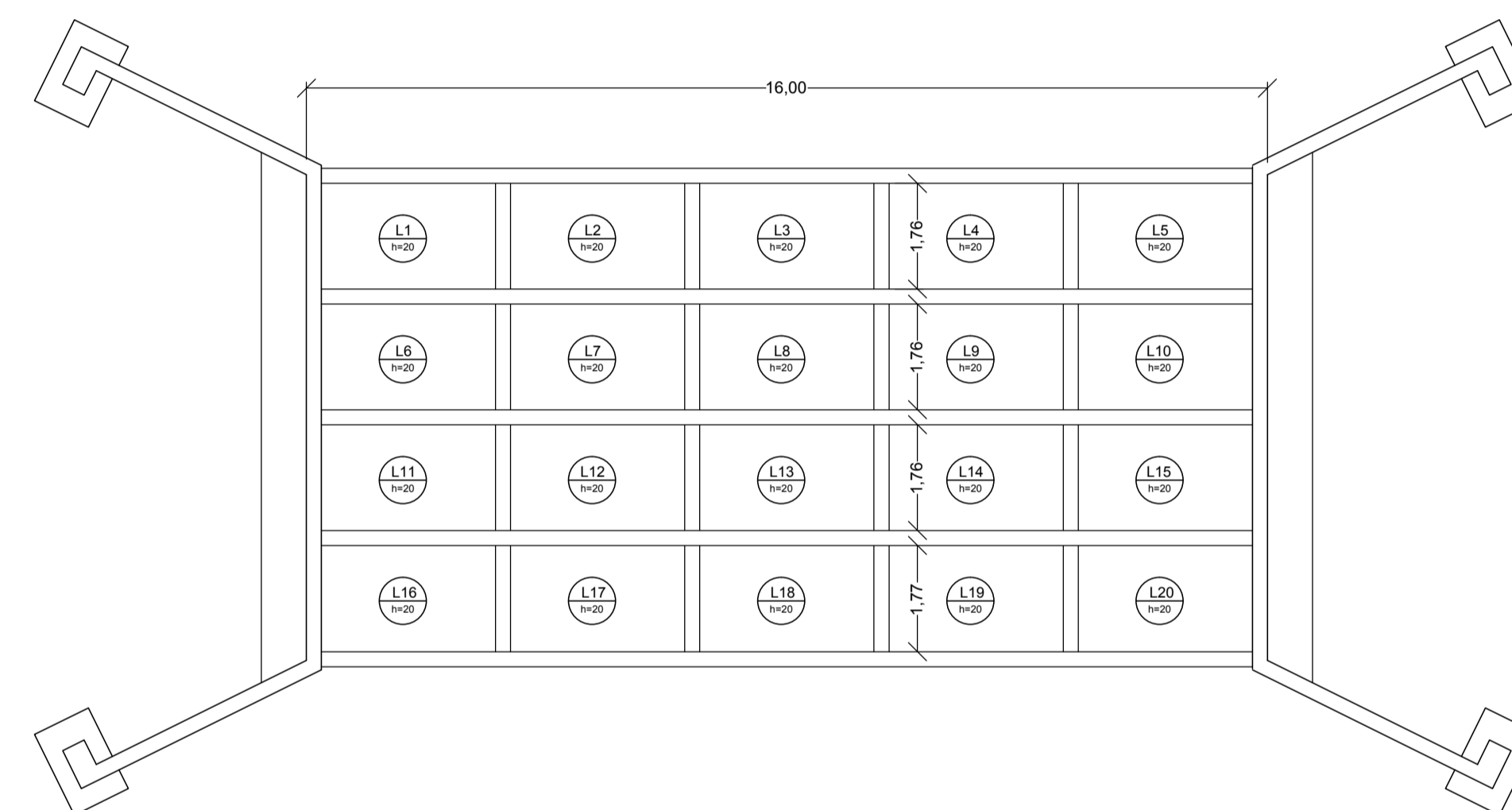
DET VIGAS

ESC 1/20



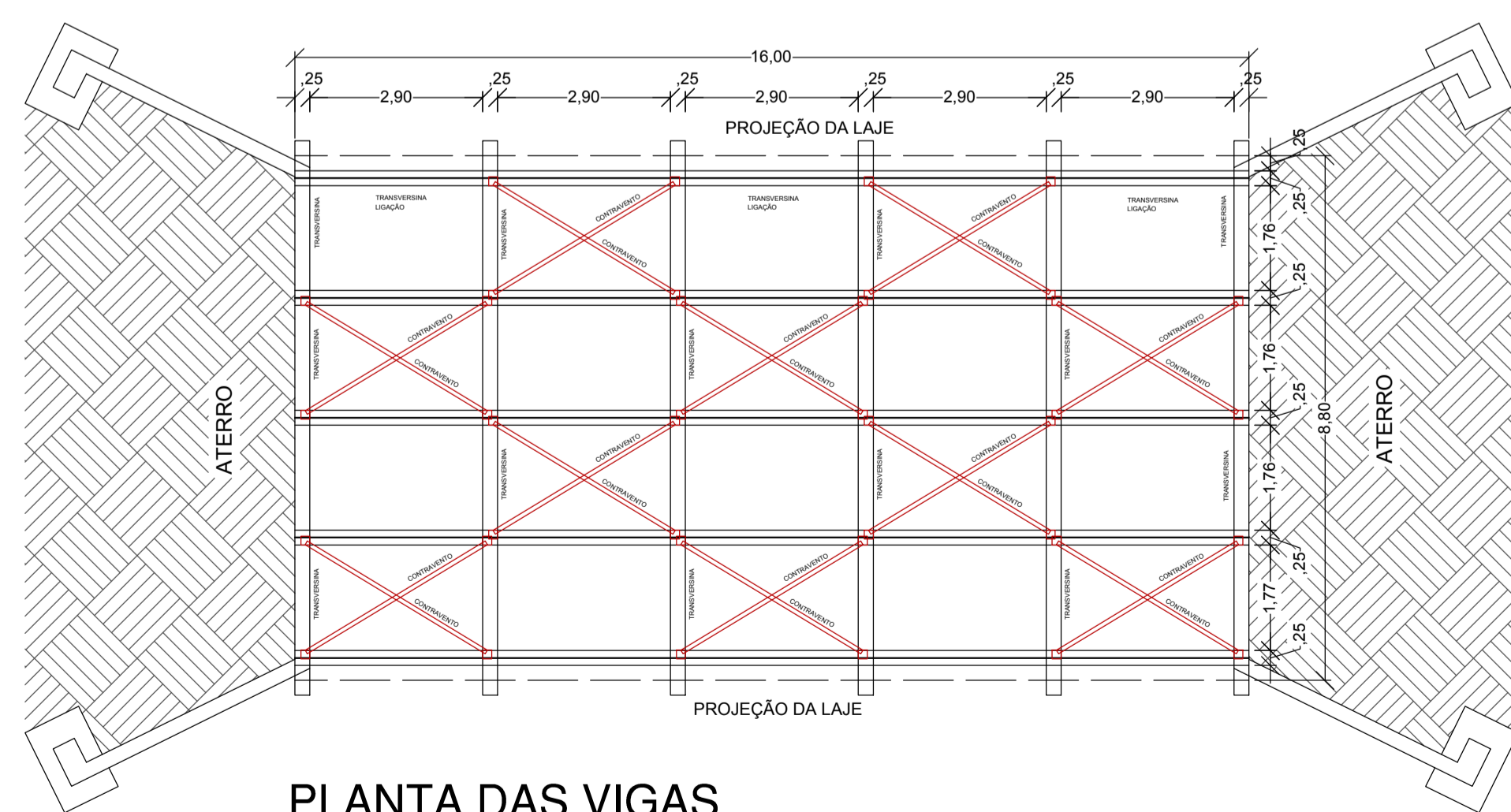
PLANTA TABULEIRO

Escala: 1:100



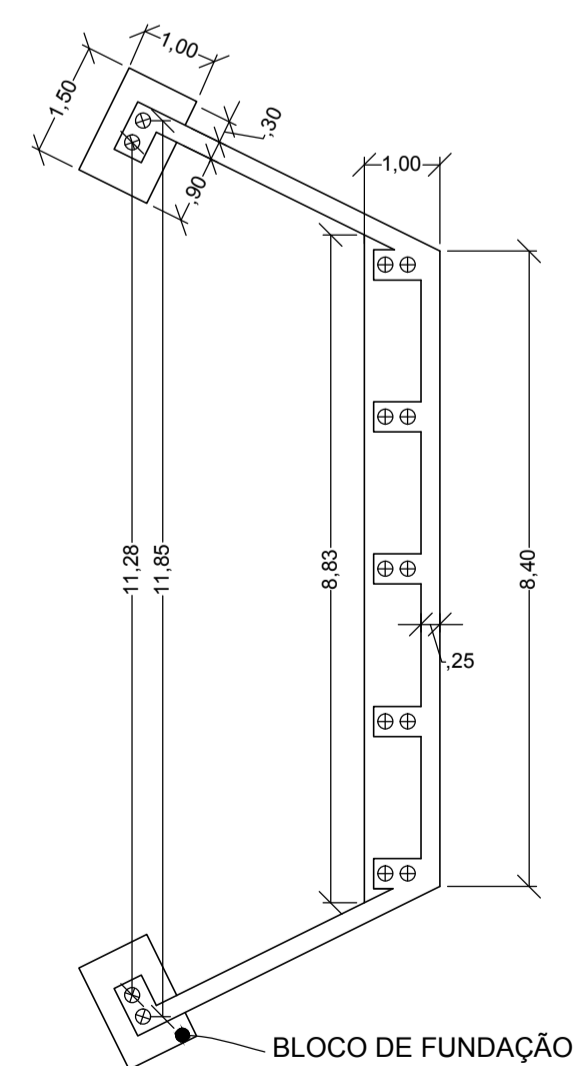
DETALHE DAS LONGARINAS

Escala: 1:100



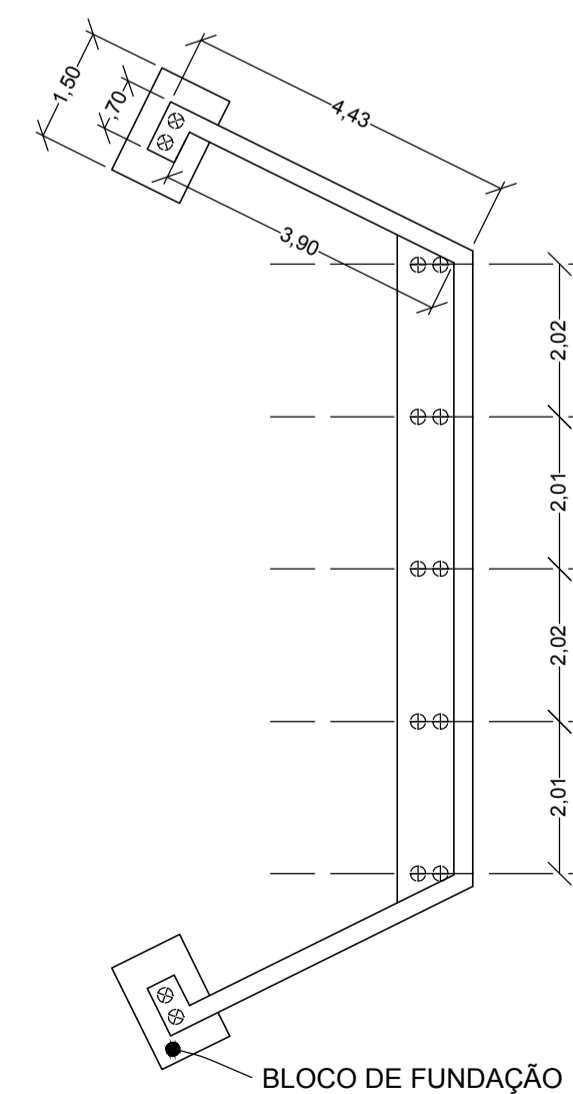
PLANTA DAS VIGAS

Escala: 1:100



LOCAÇÃO DAS ESTACAS

Escala: 1:100



PLANTA DE FUNDAÇÃO

Escala: 1:100

ÁREAS
PONTE = 140,80m ²
GUARD RAIL = 32,00m ²
GUARDA CORPO = 32,00m ²
PINTURA = 3,20M ²

Obs:
PONTE EM ESTRUTURA METÁLICA E CONCRETO ARMADO
As dimensões devem ser verificadas in loco, podendo variar dos valores demonstrado nesse projeto.

PREFEITURA MUNICIPAL DE PIRACAIÁ/SP		
ANTEPROJETO		
PROJETO PONTE DO CRUZEIRO RUA SEBASTIÃO ALMEIDA BARRROS, JD MONTE CRISTO - PIRACAIÁ/SP	AUTOR EPD	PRANCHA ÚNICA
ASSUNTO Projeto Arquitetônico	DATA 09 / 09 / 19	ESCALA INDICADA
ARQUIVO Projeto Ponte do Cruzeiro		
PREFEITURA MUNICIPAL DE PIRACAIÁ/SP		Engº JOSÉ EDUARDO PICARELLI GONÇALVES CREA Nº 5063480118 - SP ART Nº 2802723019055386