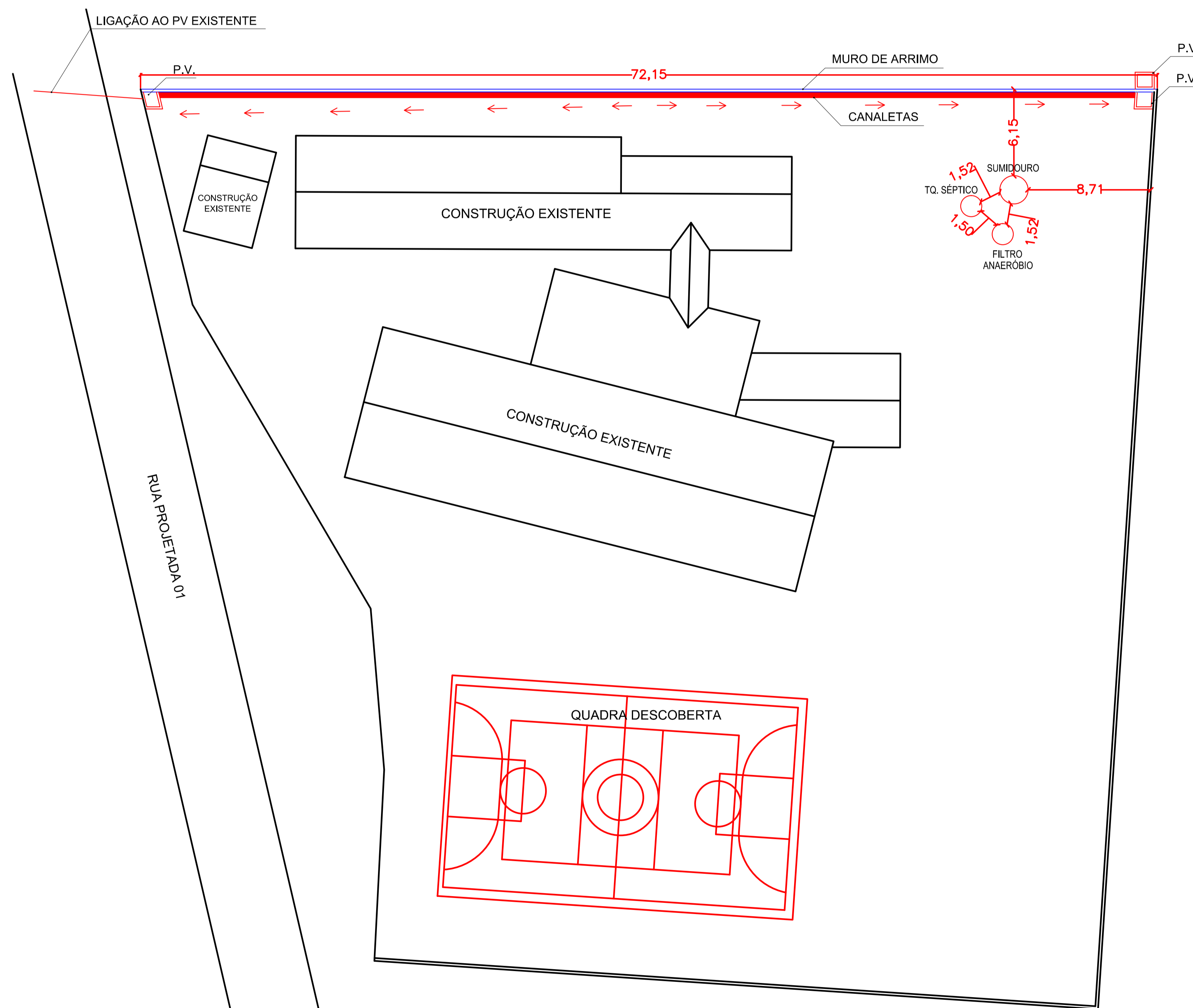
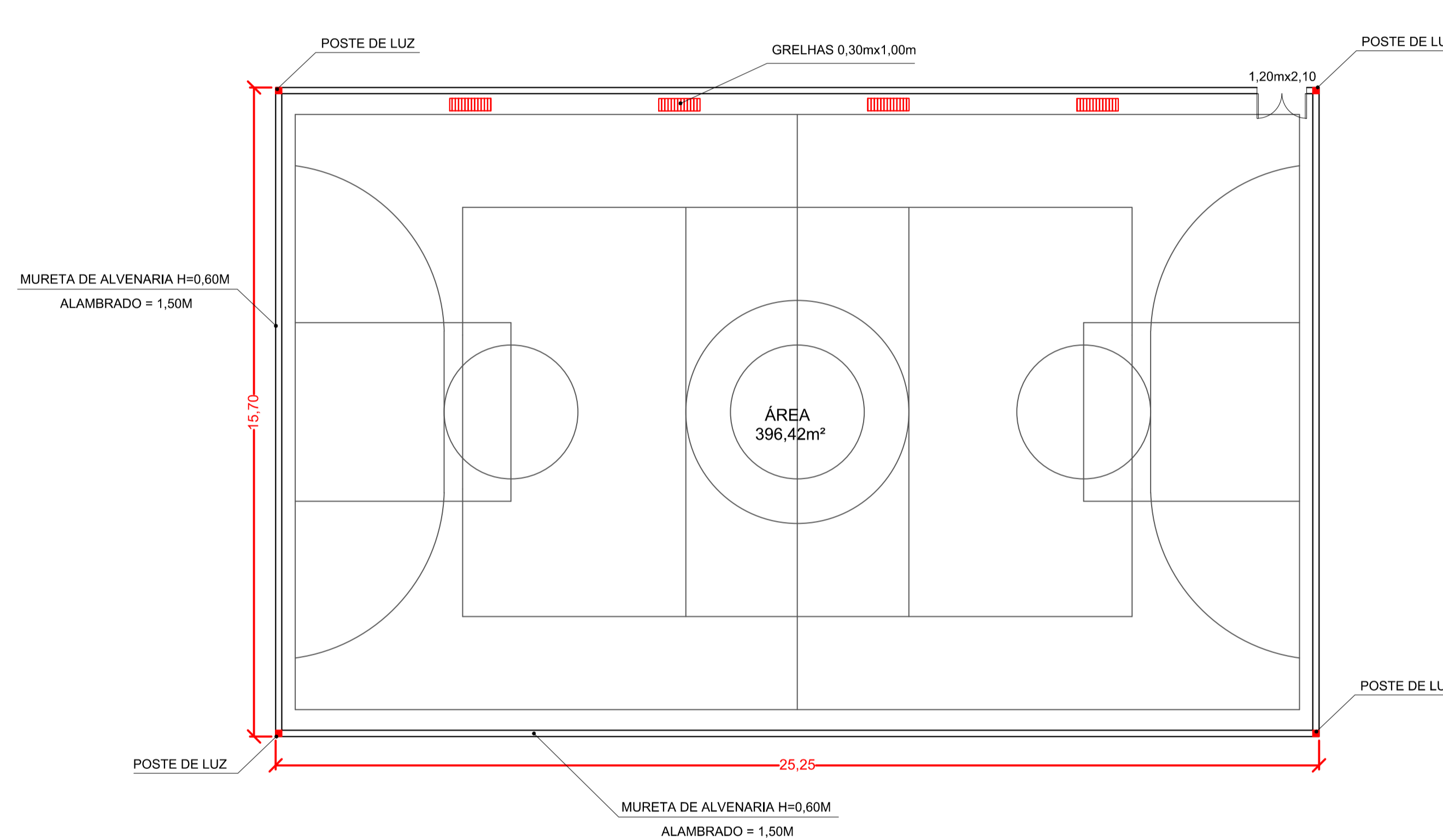


CORTE DO MURO DE ARRIMO
ESC: 1/100

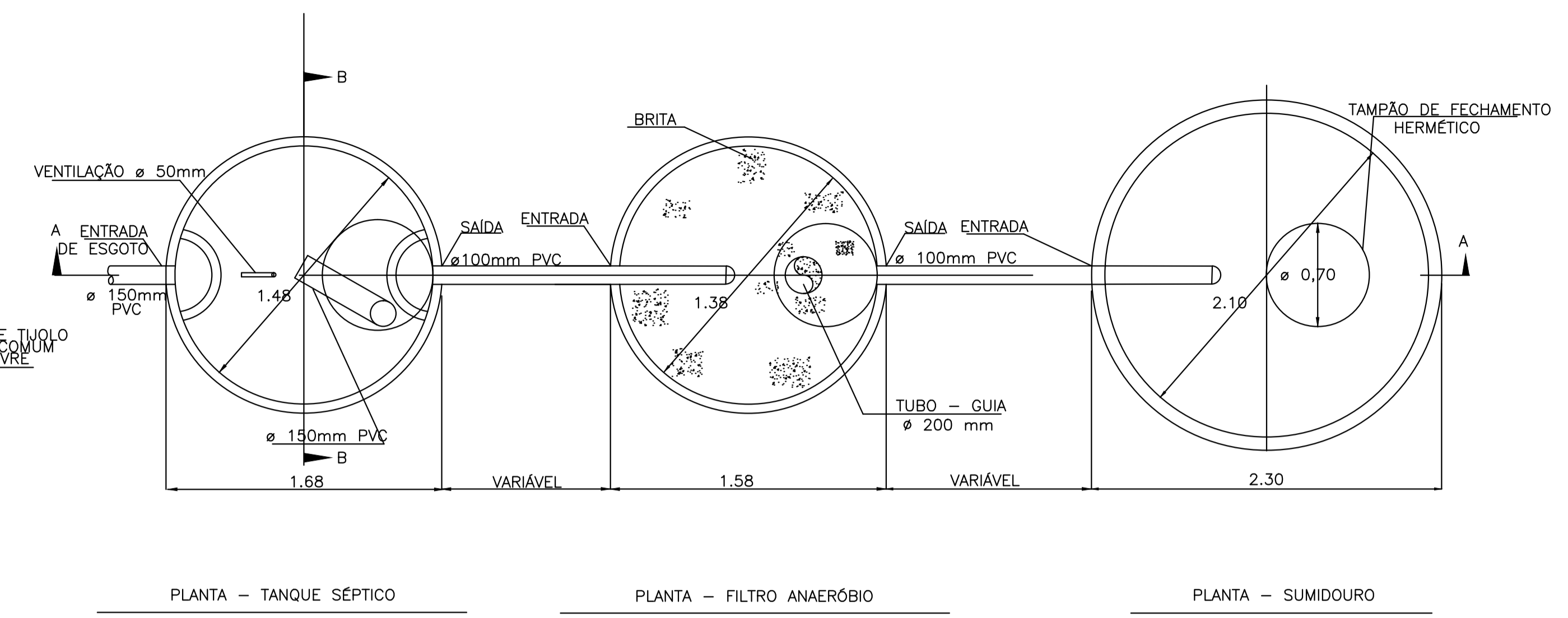
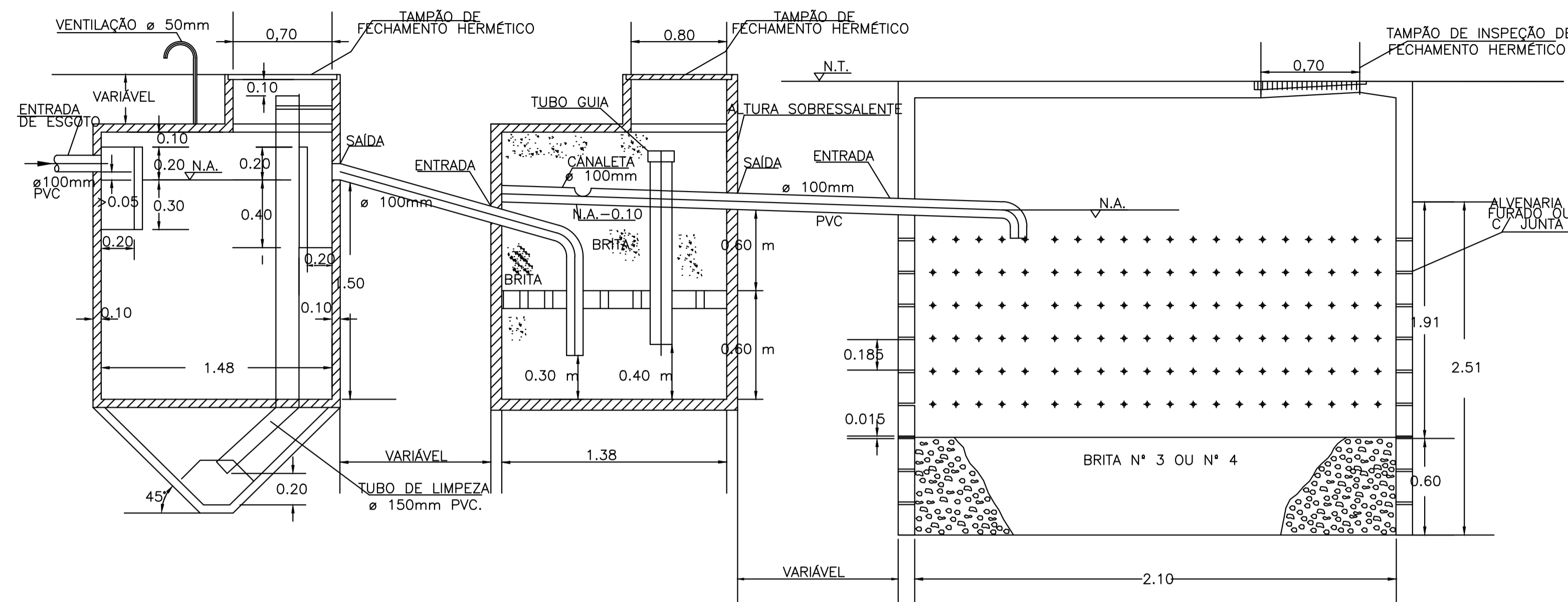


IMPLANTAÇÃO
ESC: 1/200



QUADRA ESPORTIVA DESCOBERTA
ESC: 1/100

PREFEITURA MUNICIPAL DE PIRACAIÁ/SP		
PROJETO BÁSICO		
Proj. de Reforma na EMEF Amaro Pereira Leite Rua Projetada 01 – Vila dos Pereiras – Piracaiá/SP	AUTOR DPO DATA 12/03/2020	PRANCHA 01/02 ESCALA INDICADAS
Projeto de Reforma na EMEFEI Sylvania Amália Guimarães Mendes – Pq dos Pinheiros		
PREFEITURA MUNICIPAL DE PIRACAIÁ/SP		ENG. TIAGO APARECIDO DE OLIVEIRA CREA: 5069642150-SP



CORTE A - A TANQUE SÉPTICO

CORTE A - A FILTRO ANAERÓBIO

CORTE A - A SUMIDOURO

NOTA:

- 1 - MEDIDAS EM METROS, EXCETO ONDE INDICADOS.
- 2 - OS DIMENSIONAMENTOS, SEGUIRAM AS NORMAS ABNT N° NBR 7229/82, 7229/93 E 13969/97

LEGENDA

- FS - FOSSA SÉPTICA
- S - SUMIDOURO
- C.I. - CAIXA DE INSPEÇÃO

RESUMO

AS DIMENSÕES DO TANQUE SÉPTICO FILTRO E SUMIDOURO SÃO APRESENTADAS NA TABELA ABAIXO:

TANQUE SÉPTICO		FILTRO		SUMIDOURO	
D _{int} (M)	h _u (M)	D (M)	h (M)	D _{int} (M)	h _u (M)
1.48	1.50	1.38	1.20	2.10	2.51

DIMENSIONAMENTO

TANQUE SÉPTICO (NBR 7229/93)

A) CÁLCULO DO VOLUME

DADOS: V = VOLUME ÚTIL, EM LITROS
 N = NÚMERO DE PESSOAS OU UNIDADE DE CONTRIBUIÇÃO
 C = CONTRIBUIÇÃO DE DESPEJOS
 T = PERÍODO DE DETENÇÃO, EM DIAS
 K = TAXA DE ACUMULAÇÃO DE LODO DIGERIDO EM DIAS, EQUIVALENTE AO TEMPO DE ACUMULAÇÃO DO LODO FRESCO
 L_f = CONTRIBUIÇÃO DE LODO FRESCO, EM LITRO/PESSOA.DIA

$$V = 1000 + N(C.T. + K.L_f)$$

N = 8 PESSOAS
 C = 160 L / PESSOA.DIA
 T = 1.0 DIA
 K = 65 DIAS
 L_f = 1.0 L / PESSOAS.DIA

V = 2.575 L
 ∴ V = 2.58 M³

B) DIMENSÕES

DADOS: D = DIÂMETRO INTERNO DO TANQUE SÉPTICO CILÍNDRICO, EM METROS
 h_u = PROFUNDIDADE ÚTIL, EM METROS
 V = VOLUME ÚTIL, EM METROS CÚBICOS

ADOTANDO h = 1,50 M

$$V = \frac{\pi}{4} D^2 \times h_u$$

∴ D = 1,48 M

FILTRO ANAERÓBICO COM FLUXO ASCENDENTE (NBR - 13969/97) ABNT

A) CÁLCULO DO VOLUME

DADOS: V_u = VOLUME ÚTIL DO FILTRO EM M³
 N = NÚMERO DE PESSOAS CONTRIBUINTES
 C = CONTRIBUIÇÃO DE DESPEJOS, "PER CAPITA" EM L/PESSOA.DIA
 t = PERÍODO DE DETENÇÃO, EM DIAS

$$V_u = 1.6 \text{ N.C.t}$$

V = 8 PESSOAS
 C = 160 L/PESSOA.DIA
 N.C = 1.120 L/DIA ⇒ T = 1.0 DIA

V = 1.792 L
 ∴ V = 1.80 M³

B) DIMENSÕES

DADOS: ADOTANDO-SE H = 1.20 M OBTEMOS O SEGUINTE DIÂMETRO:

$$V = \frac{\pi}{4} D^2 \times h$$

∴ D = 1,38 M

SUMIDOUROS (NBR 7229/82)

A) DETERMINAÇÃO DA ÁREA DE INFILTRAÇÃO

DADOS: V = VOLUME DIÁRIO DE ESGOTOS DA RESIDÊNCIA
 N = NÚMERO DE PESSOAS
 C = CONTRIBUIÇÃO UNITÁRIA DE ESGOTOS, EM LITROS/PESSOAS.DIA
 C_i = COEFICIENTE DE INFILTRAÇÃO, EM L/M².DIA
 A = ÁREA DE INFILTRAÇÃO, EM M²

$$A = \frac{V}{C_i}$$

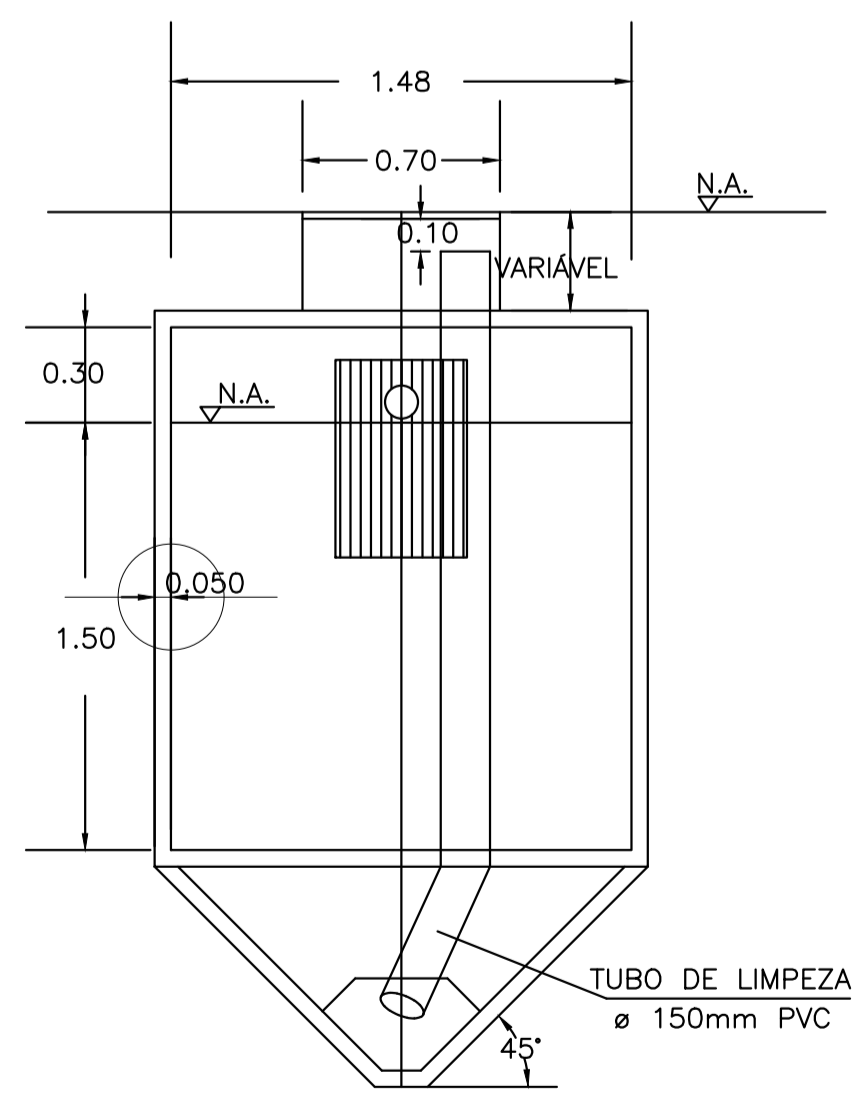
V = N.C
 V = 8 PESSOAS.160 L/PESSOA.DIA
 V = 1.120 L/DIA
 $A = \frac{1.120}{56} = 20.00 \text{ M}^2$

B) DIMENSÕES DO SUMIDOURO

DADOS: D = DIÂMETRO INTERNO DO SUMIDOURO CILÍNDRICO, EM METROS
 h = ALTURA ÚTIL, EM METROS

$$A = \frac{\pi D^2}{4} \times h$$

ADOTANDO D = 2.10 M E SENDO A = 20.00 M²
 TEM-SE h = 2.51 M



CORTE B-B TANQUE SÉPTICO

PREFEITURA MUNICIPAL DE PIRACAIÁ/SP

PROJETO BÁSICO

Proj. de Reforma na EMEF Amaro Pereira Leite Rua Projetada 01 - Vila dos Pereiras - Piracaiá/SP	AUTOR DPO	PRANCHA 02/02
	DATA 12/03/2020	

Projeto de Reforma na EMEFEI Sylvania Amália Guimarães Mendes - Pq dos Pinheiros

PREFEITURA MUNICIPAL DE PIRACAIÁ/SP	ENG. TIAGO APARECIDO DE OLIVEIRA CREA: 5069642150-SP
-------------------------------------	---