



CIDADE TURÍSTICA DE PIRACAIA
“Paço Municipal DR. CÉLIO GAYER”
DEPARTAMENTO ADMINISTRAÇÃO

Av. Dr. Candido Rodrigues, nº 120 - Fone: (011) 4036-2040.
www.piracaia.sp.gov.br

PROCESSO N.º 2197/2022 – PREGÃO PRESENCIAL N.º 01/2023

OBJETO: REGISTRO DE PREÇOS VISANDO O EVENTUAL CONTRATAÇÃO DE EMPRESA PARA CONFECÇÃO DE UNIFORME ESCOLAR DO MUNICÍPIO DE PIRACAIA; CONFORME TERMO DE REFERENCIA ANEXO, POR UM PERÍODO DE 12 (DOZE) MESES.

RECIBO DE RETIRADA DE EDITAL

Razão Social: _____

CNPJ Nº _____

Endereço: _____

E-mail: _____

Cidade: _____ Estado: _____ Telefone: _____ Fax: _____

Pessoa para contato: _____

Recebemos, através do acesso à página **www.piracaia.sp.gov.br** nesta data, copiado instrumento convocatório da licitação acima identificada.

Local: _____, ____ de _____ de 20__.

Assinatura

Senhor Licitante,

Visando comunicação futura entre o (a) Pregoeiro (a) e/ou Comissão Permanente de Licitações e a licitante, solicito de Vossa Senhoria preencher o recibo de entrega do edital e remeter à Comissão Permanente de Licitações por meio do EMAIL **licitacao@piracaia.sp.gov.br**

A não remessa do recibo exime o Presidente da Comissão Permanente de Licitações /e ou Pregoeiro (a) da comunicação de eventuais retificações ocorridas no instrumento convocatório, bem como de quaisquer informações adicionais.



CIDADE TURÍSTICA DE PIRACAIA
“Paço Municipal DR. CÉLIO GAYER”
DEPARTAMENTO ADMINISTRAÇÃO

Av. Dr. Candido Rodrigues, nº 120 - Fone: (011) 4036-2040.
www.piracaia.sp.gov.br

EDITAL DE LICITAÇÃO N.º 02/2023

TIPO DE LICITAÇÃO: MENOR PREÇO POR LOTE
REGIME DE EXECUÇÃO: REGISTRO DE PREÇO COM ENTREGA PARCELADA

PREGÃO PRESENCIAL N.º 01/2023
PROCESSO N.º 2197/2022

ORGÃO REQUISITANTE: DEPARTAMENTO DE EDUCAÇÃO

DATA DA REALIZAÇÃO: 03 DE FEVEREIRO DE 2023
HORÁRIO: a partir das 10:00 horas

LOCAL: Sala de licitações da Prefeitura do Município de Piracaia.

OBJETO: REGISTRO DE PREÇOS VISANDO O EVENTUAL CONTRATAÇÃO DE EMPRESA PARA CONFECÇÃO DE UNIFORME ESCOLAR DO MUNICÍPIO DE PIRACAIA; CONFORME TERMO DE REFERENCIA ANEXO, POR UM PERÍODO DE 12 (DOZE) MESES.

O Município de Piracaia, Estado de São Paulo, comunica aos interessados que se acha aberto o Edital de Pregão Presencial N.º 02/2023 tipo MENOR PREÇO POR LOTE, objetivando o fornecimento dos produtos relacionados no Anexo I, que será regido pela Lei Federal N.º 10.520, de 17 de julho de 2002, Decreto municipal n.º 4.189/2016, Decreto Municipal n.º 2.819/2006 com as alterações do Decreto Municipal 3.446/09 e Decreto Municipal N.º 4.106/2015 e Decreto Municipal 2.813/2006, bem como a LC 123/06 com alterações posteriores, aplicando-se subsidiariamente, no que couberem, as disposições da Lei Federal N.º 8.666, de 21 de junho de 1993, com alterações posteriores, e demais normas regulamentares aplicáveis à espécie.

As propostas deverão obedecer às especificações deste instrumento convocatório e anexos, que dele fazem parte integrante.

Os envelopes contendo a proposta e os documentos de habilitação serão recebidos no endereço acima mencionado, na sessão pública de processamento do Pregão, após o credenciamento dos interessados que se apresentarem para participar do certame.

A sessão de processamento do pregão será realizada na Sala de Licitações da Prefeitura do Município de Piracaia, sito a Avenida Dr. Cândido Rodrigues, nº 120, Centro, **iniciando-se no dia 03 de Fevereiro de 2023, às 10:00 horas** e será conduzida pelo Pregoeiro com o auxílio da Equipe de Apoio, designados nos autos do processo em epígrafe.

O termo de referencia faz parte integrante deste edital e poderá ser examinado e adquirido no site da prefeitura municipal, disponível em www.piracaia.sp.gov.br, link pregão presencial, bem como na Divisão de Licitação, localizada na Prefeitura, localizada na Avenida Dr. Candido Rodrigues, 120, Centro, Piracaia/SP.

I - DO OBJETO

1 - A presente licitação tem por objeto **REGISTRO DE PREÇOS VISANDO O EVENTUAL CONTRATAÇÃO DE EMPRESA PARA CONFECÇÃO DE UNIFORME ESCOLAR DO MUNICÍPIO DE PIRACAIA; CONFORME TERMO DE REFERENCIA ANEXO, POR UM PERÍODO DE 12 (DOZE) MESES.**



CIDADE TURÍSTICA DE PIRACAIA

“Paço Municipal DR. CÉLIO GAYER”

DEPARTAMENTO ADMINISTRAÇÃO

Av. Dr. Candido Rodrigues, nº 120 - Fone: (011) 4036-2040.
www.piracaia.sp.gov.br

II - DA PARTICIPAÇÃO:

1 - Poderão participar do certame todos os interessados do ramo de atividade pertinente ao objeto da contratação que preencherem as condições de credenciamento constantes deste Edital.

III - DO CREDENCIAMENTO

1 – Por ocasião da fase de credenciamento dos licitantes, deverá ser apresentado o que segue:

1.1 – Quanto aos representantes:

a) tratando-se de **Representante Legal** (sócio, proprietário, dirigente ou assemblado), o estatuto social, contrato social ou outro instrumento de registro comercial, registrado na Junta Comercial, no qual estejam expressos seus poderes para exercerem direitos e assumir obrigações em decorrência de tal investidura;

b) tratando-se de **Procurador**, o instrumento de procuração pública ou particular da qual constem poderes específicos para formular lances, negociar preço, interpor recursos e desistir de sua interposição e praticar todos os demais atos pertinentes ao certame, acompanhado do correspondente documento, dentre os indicados na alínea "a", que comprove os poderes do mandante para a outorga.

c) O representante legal e o procurador deverão identificar-se exibindo documento oficial de identificação que contenha foto.

d) Será admitido apenas 01 (um) representante para cada licitante credenciada. Um representante, somente poderá representar mais de uma empresa credenciada, quando as mesmas não apresentarem propostas para os mesmos itens.

e) A ausência do Credenciado, ou da documentação referida ou a sua apresentação em desconformidade com as exigências previstas não implicará a desclassificação do licitante, mas o impedirá de dar lances e de manifestar-se no certame contra decisões tomadas pelo Pregoeiro. Entretanto, essas irregularidades poderão ser saneadas até o momento da decisão sobre o encerramento do credenciamento.

1.2 – Quanto ao pleno atendimento aos requisitos de habilitação:

a) A declaração de pleno atendimento aos requisitos de habilitação deverá ser feita de acordo com modelo estabelecido no Anexo III do Edital e apresentada fora dos Envelopes nº 01 (Proposta) e nº 02 (Documentação).

1.3 – Quanto às microempresas e empresas de pequeno porte:

a) **Declaração de microempresa ou empresa de pequeno porte** visando o exercício do tratamento diferenciado previsto na Lei Complementar nº 123/06, que deverá ser feita de acordo com o modelo estabelecido no Anexo V deste Edital, e apresentada **FORA** dos Envelopes nº 01 (Proposta) e nº 02 (Habilitação).

b) A não apresentação da declaração de microempresa e empresa de pequeno porte não impede a empresa de participar do certame, todavia não poderá optar pelo tratamento diferenciado instituído pela Lei Complementar nº 123/2006.



CIDADE TURÍSTICA DE PIRACAIA

“Paço Municipal DR. CÉLIO GAYER”

DEPARTAMENTO ADMINISTRAÇÃO

Av. Dr. Candido Rodrigues, nº 120 - Fone: (011) 4036-2040.
www.piracaia.sp.gov.br

A falsidade das declarações prestadas, objetivando os benefícios da Lei Complementar Federal nº 123, de 2006, poderá caracterizar o crime de que trata o artigo 299 do Código Penal, sem prejuízo do enquadramento em outras figuras penais e da aplicação das sanções administrativas previstas na legislação pertinente, observado o devido processo legal, e implicará, também, o afastamento da licitante, se o fato vier a ser constatado durante o trâmite da licitação.

IV - DA FORMA DE APRESENTAÇÃO DA PROPOSTA E DOS DOCUMENTOS DE HABILITAÇÃO

1 - A proposta e os documentos para habilitação deverão ser apresentados, separadamente, em 02 envelopes fechados e indevassáveis, contendo em sua parte externa, além do nome da proponente, os seguintes dizeres:

MUNICÍPIO DE PIRACAIA

Envelope nº 1 – Proposta

Pregão nº 01/2023

Processo nº 2197/2022

MUNICÍPIO DE PIRACAIA

Envelope nº 2 – Habilitação

Pregão nº 01/2023

Processo nº 2197/2022

2 - A proposta deverá ser elaborada em papel timbrado da empresa e redigida em língua portuguesa, salvo quanto às expressões técnicas de uso corrente, com suas páginas numeradas sequencialmente, sem rasuras, emendas, borrões ou entrelinhas e ser datada e assinada pelo representante legal da licitante ou pelo procurador, juntando-se a procuração, caso esta não tenha sido apresentada no momento do credenciamento.

3 - Os documentos necessários à habilitação poderão ser apresentados em original, por qualquer processo de cópia autenticada por Cartório competente ou por servidor da Administração, ou publicação em órgão de imprensa oficial.

V - DO CONTEÚDO DO ENVELOPE PROPOSTA

1 A proposta de preço deverá conter os seguintes elementos:

- a) Nome, endereço, CNPJ e inscrição estadual;
- b) Número do processo e do Pregão;
- c) Descrição do objeto da presente licitação, em conformidade com as especificações do Anexo I deste Edital;
- d) Preço unitário e total, em moeda corrente nacional, apurado à data de sua apresentação, sem inclusão de qualquer encargo financeiro ou previsão inflacionária. Nos preços propostos deverão estar incluídos, além do lucro, todas as despesas e custos, como por exemplo: transportes, tributos de qualquer natureza e todas as despesas, diretas ou indiretas, relacionadas com o fornecimento do objeto da presente licitação;
- e) Prazo de validade da proposta de, no mínimo 30 (trinta) dias a contar da data designada para a abertura da mesma;
- f) Assinatura do representante legal.



CIDADE TURÍSTICA DE PIRACAIA

“Paço Municipal DR. CÉLIO GAYER”

DEPARTAMENTO ADMINISTRAÇÃO

Av. Dr. Candido Rodrigues, nº 120 - Fone: (011) 4036-2040.
www.piracaia.sp.gov.br

- 2 Se por falha do proponente a proposta não indicar o prazo de sua validade, esta será considerada válida por 30 (trinta) dias independentemente de qualquer outra manifestação.

VI - DO CONTEÚDO DO ENVELOPE “DOCUMENTOS PARA HABILITAÇÃO”

1 - O Envelope "Documentos de Habilitação" deverá conter os documentos a seguir relacionados, com suas páginas numeradas sequencialmente, os quais dizem respeito a:

1.1 - HABILITAÇÃO JURÍDICA

A documentação relativa à habilitação jurídica, conforme o caso, consistirá em:

- a - registro comercial, no caso de empresa individual;
- b - ato constitutivo, estatuto ou contrato social em vigor, devidamente registrado, em se tratando de sociedades comerciais, e, no caso de sociedades por ações, acompanhado de documentos de eleição de seus administradores;
- c - inscrição do ato constitutivo, no caso de sociedades civis, acompanhada de prova de diretoria em exercício;
- d - decreto de autorização, em se tratando de empresa ou sociedade estrangeira em funcionamento no País, e ato de registro ou autorização para funcionamento expedido pelo órgão competente, quando a atividade assim o exigir.

1.1.1 - Os documentos relacionados nas alíneas "a" a "d" deste subitem 1.1 não precisarão constar do Envelope “Documentos de Habilitação”, se tiverem sido apresentados para o credenciamento neste Pregão.

1.2 - REGULARIDADE FISCAL E TRABALHISTA

- a) Prova de inscrição no Cadastro Nacional de Pessoas Jurídicas do Ministério da Fazenda (CNPJ);
- b) Prova de inscrição no cadastro de contribuintes estadual ou municipal, se houver, relativo ao domicílio ou sede da licitante, pertinente ao seu ramo de atividade e compatível com o objeto do certame;
- c) Prova de regularidade para com a Fazenda Municipal relativa a tributos **mobiliários**, de acordo com o estabelecido pelo município da sede do licitante;
- d) Prova de Regularidade para com a Fazenda Estadual, pertinente ao seu ramo de atividade e relativa aos tributos relacionados com o objeto licitado;
- e) Prova de regularidade junto à Fazenda Federal, mediante apresentação de certidão negativa ou certidão positiva com efeitos de negativa;
- f) Prova de regularidade relativa à Seguridade Social e ao Fundo de Garantia por Tempo de Serviço (FGTS), demonstrando situação regular no cumprimento dos encargos sociais instituídos por lei.
- g) Prova de inexistência de débitos inadimplidos perante a Justiça do Trabalho, mediante a apresentação de certidão negativa, nos termos do Título VII-A da Consolidação das Leis do Trabalho, aprovada pelo Decreto-Lei nº 5.452, de 1º de maio de 1943.



CIDADE TURÍSTICA DE PIRACAIA

“Paço Municipal DR. CÉLIO GAYER”

DEPARTAMENTO ADMINISTRAÇÃO

Av. Dr. Candido Rodrigues, nº 120 - Fone: (011) 4036-2040.
www.piracaia.sp.gov.br

1.2.1 - As microempresas e empresas de pequeno porte, por ocasião da participação em certames licitatórios, deverão apresentar toda a documentação exigida para efeito de comprovação de **regularidade fiscal e trabalhista**, mesmo que apresente alguma restrição.

1.2.2 - Na fase de habilitação, deverá ser apresentada e conferida toda a documentação e, havendo alguma restrição na comprovação da **regularidade fiscal e trabalhista**, será assegurado o prazo de 5 (cinco) dias úteis, cujo termo inicial corresponderá ao momento em que o proponente for declarado vencedor do certame, prorrogável por igual período, para a regularização da documentação, pagamento ou parcelamento do débito, e emissão de eventuais certidões negativas ou positivas com efeito de certidão negativa.

1.2.3 - A prorrogação do prazo do subitem anterior deverá ser concedida pelo presidente da comissão ou pregoeiro de licitação, quando requerida pelo licitante, a não ser que exista urgência na contratação ou prazo insuficiente para o empenho, devidamente justificados.

1.2.4 - A não regularização da documentação no prazo previsto implicará decadência do direito à contratação, ensejando a aplicação das sanções cabíveis e a avaliação quanto ao prosseguimento do certame, nos termos do art. 19 do Decreto Municipal n.º 4.189/2016.

1.3 - QUALIFICAÇÃO ECONÔMICO-FINANCEIRA

a) Certidão negativa de falência ou concordata expedida pelo distribuidor da sede da pessoa jurídica, com data de emissão não superior a 90 (noventa) dias contados retroativamente da data designada para a abertura dos envelopes “proposta”.

1.4 – OUTRAS COMPROVAÇÕES

a) Declaração da licitante, elaborada em papel timbrado e subscrita por seu representante legal, de que se encontra em situação regular perante o Ministério do Trabalho, nos termos do disposto no inciso XXXIII do artigo 7º da Constituição Federal, conforme Anexo IV deste Edital.

1.5 – QUALIFICAÇÃO TÉCNICA

1.5.1 – As empresas deverão apresentar um (ou mais) **atestado de capacidade técnica** que comprovem a aptidão para o fornecimento pertinente e compatível com o objeto da presente licitação;

2 - DISPOSIÇÕES GERAIS DA HABILITAÇÃO

2.1 – A apresentação do Certificado de Registro Cadastral (CRC) da Prefeitura, ou de outros órgãos ou entidades públicas, desde que expedidos nos termos da Lei nº 8.666/93, dentro do prazo de validade, dispensa os documentos do item 1.1, alíneas “a”, “b”, “c” e “d” e item 1.2, alíneas “a” e “b”.

2.1.1 O registro cadastral não substitui os documentos relacionados nos subitens, 1.2, alíneas “c”, “d”, “e” e “f”, 1.3 e 1.4 desta cláusula VII, os quais deverão ser obrigatoriamente apresentados por todos os licitantes.

2.2 - Na hipótese de não constar prazo de validade nas certidões apresentadas, a Administração aceitará como válidas as expedidas até 90 (noventa) dias imediatamente anteriores à data de apresentação das propostas.



CIDADE TURÍSTICA DE PIRACAIA

“Paço Municipal DR. CÉLIO GAYER”

DEPARTAMENTO ADMINISTRAÇÃO

Av. Dr. Candido Rodrigues, nº 120 - Fone: (011) 4036-2040.
www.piracaia.sp.gov.br

2.3 - Se o licitante for a **matriz**, todos os documentos deverão estar em nome da matriz, e se for a **filial**, todos os documentos deverão estar em nome da filial, exceto aqueles documentos que, pela própria natureza, comprovadamente, forem emitidos somente em nome da matriz.

VII - DO PROCEDIMENTO E DO JULGAMENTO

1 - No dia, horário e local indicados no preâmbulo, será aberta a sessão de processamento do Pregão, iniciando-se com o recebimento do credenciamento dos interessados, da Declaração de que a proponente cumpre os requisitos de habilitação, bem como dos envelopes “proposta” e “habilitação”.

2 – Iniciada a abertura do primeiro envelope “proposta”, estará encerrado o credenciamento e, por consequência, a possibilidade de admissão de novos participantes no certame.

3 - A análise das propostas pelo Pregoeiro visará ao atendimento das condições estabelecidas neste Edital e seus anexos, sendo desclassificadas as propostas:

a) cujo objeto não atenda as especificações, prazos e condições fixados no Edital;

b) que apresentem preço baseado exclusivamente em proposta das demais licitantes.

3.1 - O Pregoeiro procederá à abertura dos envelopes contento as propostas de preços, podendo ser permitido ao(s) licitante(s) sanear falhas formais relativas à proposta, na própria sessão, saneamento esse que não poderá alterar o preço, o produto ofertado e o prazo de entrega, bem como comprometer a segurança da Licitação.

3.2 - Serão desconsideradas ofertas ou vantagens baseadas nas propostas das demais licitantes.

4 - As propostas não desclassificadas serão selecionadas para a etapa de lances, com observância dos seguintes critérios:

a) seleção da proposta de menor preço e as demais com preços até 10% superiores àquela;

b) não havendo pelo menos 03 (três) preços nas condições definidas na alínea anterior, serão selecionadas as propostas que apresentarem os menores preços, até o máximo de 03 (três). No caso de empate nos preços, serão admitidas todas as propostas empatadas, independentemente do número de licitantes.

4.1 – Para efeito de seleção será considerado o preço unitário por LOTE.

5 - O Pregoeiro convidará individualmente os autores das propostas selecionadas a formular lances de forma sequencial, a partir do autor da proposta de maior preço e os demais em ordem decrescente de valor, decidindo-se por meio de sorteio no caso de empate de preços.

5.1 - A licitante sorteada em primeiro lugar poderá escolher a posição na ordenação de lances em relação aos demais empatados, e assim sucessivamente até a definição completa da ordem de lances.

6 - Os lances deverão ser formulados em valores distintos e decrescentes, inferiores à proposta de menor preço.

7 - A etapa de lances será considerada encerrada quando todos os participantes dessa etapa declinarem da formulação de lances.

8 – Se houver **empate**, será assegurado o **exercício do direito de preferência** às microempresas e empresas de pequeno porte, nos seguintes termos:



CIDADE TURÍSTICA DE PIRACAIA

“Paço Municipal DR. CÉLIO GAYER”

DEPARTAMENTO ADMINISTRAÇÃO

Av. Dr. Candido Rodrigues, nº 120 - Fone: (011) 4036-2040.
www.piracaia.sp.gov.br

8.1 – Entende-se por **empate** aquelas situações em que as propostas apresentadas pelas microempresas e empresas de pequeno porte sejam iguais ou até **5%** (cinco por cento) superiores à proposta mais bem classificada;

8.2 – A microempresa ou empresa de pequeno porte cuja proposta for mais bem classificada poderá apresentar proposta de preço inferior àquela considerada vencedora da fase de lances, situação em que sua proposta será declarada a melhor oferta;

8.2.1 – Para tanto, será convocada para exercer seu direito de preferência e apresentar nova proposta no prazo máximo de **5** (cinco) **minutos** após o encerramento dos lances, a contar da convocação do Pregoeiro, sob pena de preclusão;

8.2.2 – Se houver equivalência dos valores das propostas apresentadas pelas microempresas e empresas de pequeno porte que se encontrem no intervalo estabelecido no subitem 8.1, será realizado sorteio entre elas para que se identifique aquela que primeiro poderá exercer a preferência e apresentar nova proposta;

8.2.2.1 – Entende-se por equivalência dos valores das propostas as que apresentarem igual valor, respeitada a ordem de classificação;

8.3 – O exercício do direito de preferência somente será aplicado quando a melhor oferta da fase de lances não tiver sido apresentada pela própria microempresa ou empresa de pequeno porte;

8.4 – Não ocorrendo a contratação da microempresa ou empresa de pequeno porte, retornar-se-ão, em sessão pública, os procedimentos relativos à licitação, nos termos do disposto no artigo 4º, inciso XXIII, da lei nº 10.520/02, sendo assegurado o exercício do direito de preferência na hipótese de haver participação de demais microempresas e empresas de pequeno porte cujas propostas se encontrem no intervalo estabelecido no subitem 8.1;

8.4.1 – Na hipótese da não contratação da microempresa e empresa de pequeno porte, e não configurada a hipótese prevista no subitem 8.4, será declarada a melhor oferta aquela proposta originalmente vencedora da fase de lances.

9 – Após a fase de lances, serão **classificadas**, na ordem crescente dos valores, as propostas não selecionadas por conta da regra disposta na alínea “a” do item 4, deste Capítulo VII, e aquelas selecionadas para a etapa de lances, considerando-se para estas, o último preço ofertado.

10 - O Pregoeiro poderá negociar com o autor da oferta de menor valor com vistas à redução do preço.

11 - Após a negociação, se houver, o Pregoeiro examinará a aceitabilidade do menor preço, decidindo motivadamente a respeito.

11.1 - A aceitabilidade será aferida a partir dos preços de mercado vigentes e será declarada vencedora a proposta classificada com menor preço unitário POR LOTE.

12 - Considerada aceitável a oferta de menor preço, será aberto o envelope contendo os documentos de habilitação do respectivo proponente.



CIDADE TURÍSTICA DE PIRACAIA

“Paço Municipal DR. CÉLIO GAYER”

DEPARTAMENTO ADMINISTRAÇÃO

Av. Dr. Candido Rodrigues, nº 120 - Fone: (011) 4036-2040.
www.piracaia.sp.gov.br

13 - Eventuais falhas, omissões ou outras irregularidades nos documentos de habilitação, poderão ser saneadas na sessão pública de processamento do Pregão, até a decisão sobre a habilitação, inclusive mediante:

- a) substituição e apresentação de documentos, ou
- b) verificação efetuada por meio eletrônico hábil de informações.

13.1 - A verificação será certificada pelo Pregoeiro e deverão ser anexados aos autos os documentos passíveis de obtenção por meio eletrônico, salvo impossibilidade devidamente justificada.

13.2 - A Administração não se responsabilizará pela eventual indisponibilidade dos meios eletrônicos, no momento da verificação. Ocorrendo essa indisponibilidade e não sendo apresentados os documentos alcançados pela verificação, a licitante será inabilitada.

14 - Constatado o atendimento dos requisitos de habilitação previstos neste Edital, a licitante será habilitada e declarada vencedora do certame.

15 - Se a oferta não for aceitável, ou se a licitante desatender as exigências para a habilitação, o Pregoeiro examinará a oferta subsequente de menor preço, negociará com o seu autor, decidirá sobre a sua aceitabilidade e, em caso positivo, verificará as condições de habilitação e assim sucessivamente, até a apuração de uma oferta aceitável cuja autora atenda os requisitos de habilitação, caso em que será declarado vencedor.

VIII - DO RECURSO, DA ADJUDICAÇÃO E DA HOMOLOGAÇÃO.

1 - Declarado o vencedor, qualquer licitante poderá manifestar imediata e motivadamente a intenção de recorrer, cuja síntese será lavrada em ata, quando lhe será concedido o prazo de 3 (três) dias úteis para apresentação das razões do recurso, ficando os demais licitantes desde logo intimados para apresentar contra-razões em igual número de dias, que começarão a correr do término do prazo do recorrente, sendo-lhes assegurada vista imediata dos autos.

2 - A ausência de manifestação imediata e motivada da licitante importará a decadência do direito de recurso e o encaminhamento do processo à autoridade competente para a homologação.

3 - Interposto o recurso, o Pregoeiro poderá reconsiderar a sua decisão ou encaminhá-lo devidamente informado à autoridade competente.

4- O recurso terá efeito suspensivo e o seu acolhimento importará a invalidação dos atos insuscetíveis de aproveitamento.

5 – A adjudicação será feita por item.

IX – DA AMOSTRA

12.1 - A empresa declarada vencedora do certame deverá apresentar em até 10 (dez) dias corridos 1 amostra do produto para análise técnica e verificação do atendimento as características descritas no termo de referência anexo 01 deste edital.

- a) A empresa declarada vencedora do certame deverá apresentar em até 10 (dez) dias corridos 1 amostra do produto para análise técnica e verificação do atendimento as características descritas no termo de referência.



CIDADE TURÍSTICA DE PIRACAIA

“Paço Municipal DR. CÉLIO GAYER”

DEPARTAMENTO ADMINISTRAÇÃO

Av. Dr. Candido Rodrigues, nº 120 - Fone: (011) 4036-2040.
www.piracaia.sp.gov.br

- b) As amostras serão analisadas pela equipe técnica do Departamento de Educação deste município através de comparação do material com o estabelecido no Termo de Referência e seus Anexos bem como com a legislação pertinente, sendo que após o julgamento será emitido um relatório onde irá constar se o objeto está classificado e o motivo da desclassificação se ocorrer;
- c) O relatório será assinado por toda a equipe técnica presente na comissão de análise do Departamento de Educação e enviado para o setor de licitação que divulgará o resultado. No caso de reprovação da amostra apresentada, será convocada a empresa classificada em segundo lugar para análise da amostra correspondente.

X - DOS PRAZOS, DAS CONDIÇÕES E DO LOCAL DE ENTREGA DO OBJETO DA LICITAÇÃO

- 1 - Os serviços serão fornecidos em atendimento às requisições periódicas escritas, no prazo e condições estipulados no Anexo I – Termo de Referência.
- 2 - Correrão por conta da contratada todas as despesas de embalagem, seguros, transporte, tributos e encargos trabalhistas e previdenciários decorrentes do fornecimento.
- 3- A entrega dos uniformes escolares deverá ser realizada no prazo máximo de 30 a 90 dias, contados da data do recebimento do pedido. O local para a entrega será no Departamento de Educação, localizado na Rua São Miguel, nº 200 – Centro, Piracaia – SP.

XI - DAS CONDIÇÕES DE RECEBIMENTO DO OBJETO

- 1 - O objeto da presente licitação será recebido provisoriamente, no ato da prestação dos serviços, para efeito de posterior verificação da conformidade dos serviços com as especificações deste edital.
- 2 - Constatadas irregularidades no objeto contratual, a Contratante poderá:
 - a) se disser respeito à especificação, rejeitá-lo no todo ou em parte, determinando sua substituição ou rescindindo a contratação, sem prejuízo das penalidades cabíveis;
 - a.1) na hipótese de substituição, a Contratada deverá fazê-la em conformidade com a indicação da Administração, no prazo máximo de 02 (dois) dias úteis, contados da notificação por escrito, mantido o preço inicialmente contratado;
 - b) se disser respeito à diferença de quantidade ou de partes, determinar sua complementação ou rescindir a contratação, sem prejuízo das penalidades cabíveis;
 - b.1) na hipótese de complementação, a Contratada deverá fazê-la em conformidade com a indicação do Contratante, no prazo máximo de 02 (dois) dias úteis, contados da notificação por escrito, mantido o preço inicialmente contratado.
- 3 - O recebimento do objeto dar-se-á definitivamente, após verificação do atendimento integral da quantidade e das especificações contratadas e consequente aceitação.
- 4 - O recebimento do serviço ficará a cargo da unidade requisitante, que anotarão as falhas que observarem e as providências necessárias para saná-las, ou ainda, a recusa da em saná-las.
- 5 – O prestador dos serviços responde, nos termos da legislação civil, pela qualidade do serviço, devendo substituir imediatamente aquele que apresentar vício, ainda que sanável.



CIDADE TURÍSTICA DE PIRACAIA

“Paço Municipal DR. CÉLIO GAYER”

DEPARTAMENTO ADMINISTRAÇÃO

Av. Dr. Candido Rodrigues, nº 120 - Fone: (011) 4036-2040.
www.piracaia.sp.gov.br

6 - O recebimento do objeto dar-se-á definitivamente, após a verificação da qualidade e quantidade dos serviços e conseqüente aceitação.

XII - DA FORMA DE PAGAMENTO

1 - O pagamento será efetuado em 10 (dez) dias, contados da data da entrega efetiva dos serviços constantes da respectiva Autorização de Fornecimento, em conta bancária cuja titularidade seja a do fornecedor, após a apresentação da nota fiscal/fatura.

1.1 Em caso de atraso no pagamento por prazo superior a 30 (trinta) dias, a partir de então, incidirá correção monetária, bem como juros moratórios à razão de 0,5% (meio por cento) ao mês, calculados proporcional ao tempo em relação ao atraso verificado.

2 - As notas fiscais/faturas que apresentarem incorreções serão devolvidas à Contratada e seu vencimento ocorrerá em 20 (vinte) dias após a data de sua apresentação válida.

3 - As Notas Fiscais referentes a entrega do objeto desta licitação deverão ser eletrônicas e deverão constar a indicação do banco, agência e número de conta em que os pagamentos serão efetuados.

4 – Os preços serão fixos e irrevogáveis.

XIII – DO REGISTRO DE PREÇOS E DA EXECUÇÃO DOS SERVIÇOS

1. - Homologado o procedimento, a Divisão de Licitação convocará o adjudicatário classificado em primeiro lugar para, dentro do prazo de 02 (dois) dias úteis, a contar da data de recebimento da notificação, assinar a Ata de Registro de Preços, cuja minuta integra este Edital, sob pena de decair do direito ao registro de preços, podendo, ainda, sujeitar-se à penalidade estabelecida no subitem 1.3, XIV deste edital.

2. - O prazo para assinatura da Ata poderá ser prorrogado uma vez, por igual período, quando solicitado pela parte durante o seu transcurso e desde que ocorra motivo justificado e aceito pela Divisão de Licitação.

2.1. - Durante a vigência da Ata de Registro de Preços, a Administração Municipal poderá convocar os adjudicatários remanescentes na ordem de classificação, para assinar a Ata de Registro de Preços e efetuar o fornecimento ao respectivo preço registrado, nas seguintes hipóteses:

2.2 - Inexecução contratual pelo primeiro classificado por qualquer motivo e conseqüente cancelamento da Ata, inclusive em caso fortuito ou de força maior;

2.3 - Revisão de preços do primeiro classificado, quando o novo preço resultar superior ao do segundo classificado.

3 - Os adjudicatários convocados terão o mesmo prazo estabelecido no subitem XII,1. para assinar a Ata de Registro de Preços com o saldo do quantitativo e o período remanescente da Ata anterior.

4 - Os detentores das Atas não se eximirão das penalidades correspondentes, na hipótese de inexecução contratual.

5 - A empresa vencedora deverá executar o fornecimento nos locais e prazos estabelecidos nos Pedidos emitidos pelo Departamento de Administração, em conformidade com este Edital e seus anexos.



CIDADE TURÍSTICA DE PIRACAIA
“Paço Municipal DR. CÉLIO GAYER”
DEPARTAMENTO ADMINISTRAÇÃO

Av. Dr. Candido Rodrigues, nº 120 - Fone: (011) 4036-2040.
www.piracaia.sp.gov.br

6 - A existência de preço registrado não obriga o Município de Piracaia a firmar as contratações que dele poderão advir, facultada a utilização de outros meios, respeitada a legislação vigente, sendo assegurado à detentora da Ata de Registro de Preços, preferência em igualdade de condições.

7 - Os serviços não serão aceitos na hipótese dos mesmos não corresponderem às especificações da Ata de Registro de Preços, devendo ser refeitos pela empresa detentora da Ata imediatamente.

8 - Constituem motivos para o cancelamento da Ata de Registro de Preços as situações referidas nos artigos 77 e 78 da Lei Federal 8.666, de 21 de junho de 1993 e suas alterações.

9 - O prazo de vigência da Ata de Registro de Preços é de 12 (doze) meses, contado a partir da data de sua assinatura.

XIV - DAS OBRIGAÇÕES DA CONTRATANTE

Constituem obrigações do CONTRATANTE além das demais previstas neste instrumento:

1 - Cumprir todos os compromissos financeiros assumidos com a CONTRATADA, efetuando os pagamentos de acordo com a cláusula de pagamento.

2 - Fornecer e colocar à disposição da CONTRATADA todos os elementos e informações que se fizerem necessários à execução da contratação;

3 - Notificar, formal e tempestivamente, a CONTRATADA sobre as irregularidades observadas no cumprimento da contratação;

4 - Notificar a CONTRATADA, por escrito e com antecedência, sobre multas, penalidades e quaisquer débitos de sua responsabilidade;

5 - Fiscalizar a execução da presente aquisição por um representante da CONTRATANTE, ao qual competirá dirimir as dúvidas que surgirem no curso do fornecimento e de tudo dará ciência à Administração, conforme Artigo 67 da Lei Federal nº 8.666/93;

6 - A fiscalização de que trata o subitem acima não exclui nem reduz a responsabilidade da CONTRATADA pelos danos causados diretamente ao CONTRATANTE ou a terceiros, decorrentes de sua culpa ou dolo na execução da contratação em conformidade com o artigo 70 da Lei Federal nº. 8.666/93.

XV - DAS SANÇÕES PARA O CASO DE INADIMPLEMENTO

1 - Sem prejuízo das sanções previstas no artigo 7º da lei Federal nº 10.520/02 e artigo 87 da lei federal nº 8.666/93, a Contratada ficará sujeita às seguintes penalidades, garantida a defesa prévia:

1.1 - Pela recusa injustificada de retirar a Ordem de Fornecimento dentro do prazo estabelecido ou de recebê-la dentro de sua validade, multa de 20% (vinte por cento) sobre o valor total da Ordem de Fornecimento.

1.2 - Pelo atraso injustificado na entrega dos produtos:



CIDADE TURÍSTICA DE PIRACAIA
“Paço Municipal DR. CÉLIO GAYER”
DEPARTAMENTO ADMINISTRAÇÃO

Av. Dr. Candido Rodrigues, nº 120 - Fone: (011) 4036-2040.
www.piracaia.sp.gov.br

- 1.2.1 – Atraso até 30 (trinta) dias, multa de 0,3% (três décimos por cento), calculada sobre o valor total da Ordem de Fornecimento, por dia de atraso;
- 1.2.2 – A partir do 30º (trigésimo) dia entende-se como inexecução total da obrigação;
- 1.3 – Pela inexecução total do ajuste, multa de 20% (vinte por cento) sobre o valor total da Ordem de Fornecimento;
- 1.4 – Aplicadas as multas, a Administração descontará do primeiro pagamento que fizer à Contratada, após a sua imposição;
- 2.4 - As multas previstas não têm caráter compensatório, porém moratório e conseqüentemente o pagamento delas não exime a Contratada da reparação dos eventuais danos, perdas ou prejuízos que seu ato punível venha a acarretar à Administração.

XVI - DAS DISPOSIÇÕES FINAIS

- 1 - As normas disciplinadoras desta licitação serão interpretadas em favor da ampliação da disputa, respeitada a igualdade de oportunidade entre as licitantes e desde que não comprometam o interesse público, a finalidade e a segurança da contratação.
- 2 – Das sessões públicas de processamento do pregão serão lavradas atas circunstanciadas que conterà tudo que nelas ocorrer e serão assinadas pelo pregoeiro, pela equipe de apoio e pelos representantes dos licitantes presentes.
- 2.1 – As recusas ou as impossibilidades de assinaturas deverão ser registradas expressamente na própria ata.
- 3 – Todos os documentos de habilitação cujos envelopes forem abertos na sessão e as propostas serão rubricadas pelo Pregoeiro, pelos membros da equipe de apoio e pelos licitantes presentes que desejarem.
- 4 - O resultado do presente certame será divulgado no Jornal “Imprensa Oficial do Município de Piracaia” e no endereço eletrônico www.piracaia.sp.gov.br.
- 5 - Os demais atos pertinentes a esta licitação, passíveis de divulgação, serão publicados no Jornal “Imprensa Oficial do Município de Piracaia” e no endereço eletrônico www.piracaia.sp.gov.br.
- 6 - Os envelopes contendo os documentos de habilitação, não abertos, ficarão à disposição para retirada no Departamento de Compras, após a celebração do contrato ou instrumento equivalente.
- 7 - Até 2 dias úteis anteriores à data fixada para recebimento das propostas, qualquer pessoa poderá solicitar esclarecimentos, providências ou impugnar o ato convocatório do Pregão.
- 7.1 - A petição será dirigida ao Pregoeiro, que decidirá no prazo de 01 dia útil, anterior à data fixada para recebimento das propostas.
- 7.2 - Acolhida a petição contra o ato convocatório, será designada nova data para a realização do certame.
- 8 - Os casos omissos serão regulados pelas Lei Federal Nº. 10.520, de 17 de julho de 2002, Decreto municipal nº 4.189/2016, Decreto Municipal nº 2.819/2006 com as alterações do Decreto Municipal 3.446/09, Decreto Municipal 2.813/2006 e Decreto Municipal Nº



CIDADE TURÍSTICA DE PIRACAIA
“Paço Municipal DR. CÉLIO GAYER”
DEPARTAMENTO ADMINISTRAÇÃO

Av. Dr. Candido Rodrigues, nº 120 - Fone: (011) 4036-2040.
www.piracaia.sp.gov.br

4.106/2015, bem como a LC 123/06 com alterações posteriores, aplicando-se subsidiariamente, no que couberem, as disposições da Lei Federal Nº 8.666, de 21 de junho de 1993, com alterações posteriores, e demais normas regulamentares aplicáveis à espécie, sendo apreciados pelo pregoeiro, submetendo-os se necessários, à autoridade superior.

9 - Integram o presente Edital:

Anexo I – Termo de Referência;

Anexo II – Modelo da Credencial;

Anexo III – Modelo de declaração de pleno atendimento aos requisitos de habilitação

Anexo IV - Modelo de declaração de situação regular perante o Ministério do Trabalho;

Anexo V – Modelo de Declaração de Microempresa ou Empresa de Pequeno Porte

Anexo VI – Minuta da Ata de Registro de Preços

Anexo VII – Modelo de declaração de ser ou não financiador de campanha eleitoral

Anexo VIII- Modelo minuta de Contrato

10 – Pequenos erros ou o desatendimento a meras formalidades que não tragam prejuízo algum para o processo, não ensejarão desclassificação ou inabilitação de licitantes.

11 – A falta de numeração sequencial da “proposta” bem como da “habilitação”, não acarretará desclassificação ou inabilitação de licitantes, já que se trata apenas de uma maneira de facilitar a organização dos trabalhos.

12 - Os esclarecimentos relativos a esta licitação serão prestados nos dias de expediente, das 09:00 às 16:00 horas, na Avenida Dr. Cândido Rodrigues, 120, - Centro, ou através do telefone (11) 4036.2040.

13 – O Município de Piracaia não se responsabilizará por documentação ou proposta que, enviadas via postal, não cheguem até a data e horário aprazados.

14 – A presente licitação poderá ser revogada na forma da lei nº 8.666/93.

15 - A contratação do objeto deste Pregão será efetivada mediante Contrato, conforme minuta anexo VIII.

16 – A empresa vencedora do certame deverá apresentar declaração, elaborada em papel timbrado e subscrita por seu representante legal, se é ou não é financiador de campanha eleitoral no município, conforme Anexo VII deste Edital.

Piracaia, 16 de Fevereiro de 2022.

DR. JOSE SILVINO CINTRA
Prefeito Municipal



CIDADE TURÍSTICA DE PIRACAIA
“Paço Municipal DR. CÉLIO GAYER”
DEPARTAMENTO ADMINISTRAÇÃO

Av. Dr. Candido Rodrigues, nº 120 - Fone: (011) 4036-2040.
www.piracaia.sp.gov.br

ANEXO I – TERMO DE REFERENCIA

OBJETO: REGISTRO DE PREÇOS VISANDO O EVENTUAL CONTRATAÇÃO DE EMPRESA PARA CONFEÇÃO DE UNIFORME ESCOLAR DO MUNICÍPIO DE PIRACAIA; CONFORME TERMO DE REFERENCIA ANEXO, POR UM PERÍODO DE 12 (DOZE) MESES.

Item	Descrição do Produto/Serviço	Unid	Quant.	Valor Médio
1	CAMISETA ESCOLAR MANGA CURTA TAMANHO Nº 04, CAVA RETA, CONFECCIONADA EM MEIA MALHA 67% POLIÉSTER, E 33% VISCOSE ANTI PILLING GRAMATURA 165 GRAMATURA, COM DEMAIS CARACTERÍSTICAS DE QUALIDADE CONFORME TABELA DE ENSAIOS, NA COR BRANCO COM MANGAS NA COR AZUL MARINHO SEMELHANTE AO PANTONE 19-4024 TPX EM MALHA 67% POLIÉSTER E 33% VISCOSE. AS BARRAS DO CORPO E DAS MANGAS DEVEM SER REBATIDAS COM LARGURA DE 2,0 CM E COSTURADAS EM GALONEIRA DE DUAS AGULHAS COM ÓTIMO ACABAMENTO INTERNO E EXTERNO. GOLA DUPLA, REDONDA, EM RIBANA NA COR AZUL MARINHO SEMELHANTE AO PANTONE 19-4024 TPX, COM DEMAIS CARACTERÍSTICAS DE QUALIDADE CONFORME TABELA DE ENSAIOS, COM APROXIMADAMENTE 2 CM DE ALTURA, COSTURADA NA GALONEIRA COM BITOLA ESTREITA, COM ÓTIMO ACABAMENTO INTERNO E EXTERNO, COM REFORÇO OMBRO A OMBRO.	Un	360	R\$ 24,83

2	CAMISETA ESCOLAR MANGA CURTA TAMANHO Nº 06, CAVA RETA, CONFECCIONADA EM MEIA MALHA 67% POLIÉSTER, E 33% VISCOSE ANTI PILLING GRAMATURA 165 GRAMATURA, COM DEMAIS CARACTERÍSTICAS DE QUALIDADE CONFORME TABELA DE ENSAIOS, NA COR BRANCO COM MANGAS NA COR AZUL MARINHO SEMELHANTE AO PANTONE 19-4024 TPX EM MALHA 67% POLIÉSTER E 33% VISCOSE. AS BARRAS DO CORPO E DAS MANGAS DEVEM SER REBATIDAS COM LARGURA DE 2,0 CM E COSTURADAS EM GALONEIRA DE DUAS AGULHAS COM ÓTIMO ACABAMENTO INTERNO E EXTERNO. GOLA DUPLA, REDONDA, EM RIBANA NA COR AZUL MARINHO SEMELHANTE AO PANTONE 19-4024 TPX, COM DEMAIS CARACTERÍSTICAS DE QUALIDADE CONFORME TABELA DE ENSAIOS, COM APROXIMADAMENTE 2 CM DE ALTURA, COSTURADA NA GALONEIRA COM BITOLA ESTREITA, COM ÓTIMO ACABAMENTO INTERNO E EXTERNO, COM REFORÇO OMBRO A OMBRO.	UN	920	R\$ 24,83
3	CAMISETA ESCOLAR MANGA CURTA TAMANHO Nº 08, CAVA RETA, CONFECCIONADA EM MEIA MALHA 67% POLIÉSTER, E 33% VISCOSE ANTI PILLING GRAMATURA 165 GRAMATURA, COM DEMAIS CARACTERÍSTICAS DE QUALIDADE CONFORME TABELA DE ENSAIOS, NA COR BRANCO COM MANGAS NA COR AZUL MARINHO SEMELHANTE AO PANTONE 19-4024 TPX EM MALHA 67% POLIÉSTER E 33% VISCOSE. AS BARRAS DO CORPO E DAS MANGAS DEVEM SER REBATIDAS COM LARGURA DE 2,0 CM E COSTURADAS EM GALONEIRA DE DUAS AGULHAS COM ÓTIMO ACABAMENTO INTERNO E EXTERNO. GOLA DUPLA,	UN	1.300	R\$ 24,83

	REDONDA, EM RIBANA NA COR AZUL MARINHO SEMELHANTE AO PANTONE 19-4024 TPX, COM DEMAIS CARACTERÍSTICAS DE QUALIDADE CONFORME TABELA DE ENSAIOS, COM APROXIMADAMENTE 2 CM DE ALTURA, COSTURADA NA GALONEIRA COM BITOLA ESTREITA, COM ÓTIMO ACABAMENTO INTERNO E EXTERNO, COM REFORÇO OMBRO A OMBRO.			
4	CAMISETA ESCOLAR MANGA CURTA TAMANHO Nº 10, CAVA RETA, CONFECCIONADA EM MEIA MALHA 67% POLIÉSTER, E 33% VISCOSE ANTI PILLING GRAMATURA 165 GRAMATURA, COM DEMAIS CARACTERÍSTICAS DE QUALIDADE CONFORME TABELA DE ENSAIOS, NA COR BRANCO COM MANGAS NA COR AZUL MARINHO SEMELHANTE AO PANTONE 19-4024 TPX EM MALHA 67% POLIÉSTER E 33% VISCOSE. AS BARRAS DO CORPO E DAS MANGAS DEVEM SER REBATIDAS COM LARGURA DE 2,0 CM E COSTURADAS EM GALONEIRA DE DUAS AGULHAS COM ÓTIMO ACABAMENTO INTERNO E EXTERNO. GOLA DUPLA, REDONDA, EM RIBANA NA COR AZUL MARINHO SEMELHANTE AO PANTONE 19-4024 TPX, COM DEMAIS CARACTERÍSTICAS DE QUALIDADE CONFORME TABELA DE ENSAIOS, COM APROXIMADAMENTE 2 CM DE ALTURA, COSTURADA NA GALONEIRA COM BITOLA ESTREITA, COM ÓTIMO ACABAMENTO INTERNO E EXTERNO, COM REFORÇO OMBRO A OMBRO.	UN	1.300	R\$ 25,08

5	<p>CAMISETA ESCOLAR MANGA CURTA TAMANHO Nº 12, CAVA RETA, CONFECCIONADA EM MEIA MALHA 67% POLIÉSTER, E 33% VISCOSE ANTI PILLING GRAMATURA 165 GRAMATURA, COM DEMAIS CARACTERÍSTICAS DE QUALIDADE CONFORME TABELA DE ENSAIOS, NA COR BRANCO COM MANGAS NA COR AZUL MARINHO SEMELHANTE AO PANTONE 19-4024 TPX EM MALHA 67% POLIÉSTER E 33% VISCOSE. AS BARRAS DO CORPO E DAS MANGAS DEVEM SER REBATIDAS COM LARGURA DE 2,0 CM E COSTURADAS EM GALONEIRA DE DUAS AGULHAS COM ÓTIMO ACABAMENTO INTERNO E EXTERNO. GOLA DUPLA, REDONDA, EM RIBANA NA COR AZUL MARINHO SEMELHANTE AO PANTONE 19-4024 TPX, COM DEMAIS CARACTERÍSTICAS DE QUALIDADE CONFORME TABELA DE ENSAIOS, COM APROXIMADAMENTE 2 CM DE ALTURA, COSTURADA NA GALONEIRA COM BITOLA ESTREITA, COM ÓTIMO ACABAMENTO INTERNO E EXTERNO, COM REFORÇO OMBRO A OMBRO.</p>	UN	1.300	R\$ 25,08
6	<p>CAMISETA ESCOLAR MANGA CURTA TAMANHO Nº 14, CAVA RETA, CONFECCIONADA EM MEIA MALHA 67% POLIÉSTER, E 33% VISCOSE ANTI PILLING GRAMATURA 165 GRAMATURA, COM DEMAIS CARACTERÍSTICAS DE QUALIDADE CONFORME TABELA DE ENSAIOS, NA COR BRANCO COM MANGAS NA COR AZUL MARINHO SEMELHANTE AO PANTONE 19-4024 TPX EM MALHA 67% POLIÉSTER E 33% VISCOSE. AS BARRAS DO CORPO E DAS MANGAS DEVEM SER REBATIDAS COM LARGURA DE 2,0 CM E COSTURADAS EM GALONEIRA DE DUAS AGULHAS COM ÓTIMO ACABAMENTO INTERNO E EXTERNO. GOLA DUPLA,</p>	UN	740	R\$ 25,58

	REDONDA, EM RIBANA NA COR AZUL MARINHO SEMELHANTE AO PANTONE 19-4024 TPX, COM DEMAIS CARACTERÍSTICAS DE QUALIDADE CONFORME TABELA DE ENSAIOS, COM APROXIMADAMENTE 2 CM DE ALTURA, COSTURADA NA GALONEIRA COM BITOLA ESTREITA, COM ÓTIMO ACABAMENTO INTERNO E EXTERNO, COM REFORÇO OMBRO A OMBRO.			
7	CAMISETA ESCOLAR MANGA CURTA TAMANHO Nº 16 CAVA RETA, CONFECCIONADA EM MEIA MALHA 67% POLIÉSTER, E 33% VISCOSE ANTI PILLING GRAMATURA 165 GRAMATURA, COM DEMAIS CARACTERÍSTICAS DE QUALIDADE CONFORME TABELA DE ENSAIOS, NA COR BRANCO COM MANGAS NA COR AZUL MARINHO SEMELHANTE AO PANTONE 19-4024 TPX EM MALHA 67% POLIÉSTER E 33% VISCOSE. AS BARRAS DO CORPO E DAS MANGAS DEVEM SER REBATIDAS COM LARGURA DE 2,0 CM E COSTURADAS EM GALONEIRA DE DUAS AGULHAS COM ÓTIMO ACABAMENTO INTERNO E EXTERNO. GOLA DUPLA, REDONDA, EM RIBANA NA COR AZUL MARINHO SEMELHANTE AO PANTONE 19-4024 TPX, COM DEMAIS CARACTERÍSTICAS DE QUALIDADE CONFORME TABELA DE ENSAIOS, COM APROXIMADAMENTE 2 CM DE ALTURA, COSTURADA NA GALONEIRA COM BITOLA ESTREITA, COM ÓTIMO ACABAMENTO INTERNO E EXTERNO, COM REFORÇO OMBRO A OMBRO.	UN	560	R\$ 25,58

8	CAMISETA ESCOLAR MANGA CURTA TAMANHO P, CAVA RETA, CONFECCIONADA EM MEIA MALHA 67% POLIÉSTER, E 33% VISCOSE ANTI PILLING GRAMATURA 165 GRAMATURA, COM DEMAIS CARACTERÍSTICAS DE QUALIDADE CONFORME TABELA DE ENSAIOS, NA COR BRANCO COM MANGAS NA COR AZUL MARINHO SEMELHANTE AO PANTONE 19-4024 TPX EM MALHA 67% POLIÉSTER E 33% VISCOSE. AS BARRAS DO CORPO E DAS MANGAS DEVEM SER REBATIDAS COM LARGURA DE 2,0 CM E COSTURADAS EM GALONEIRA DE DUAS AGULHAS COM ÓTIMO ACABAMENTO INTERNO E EXTERNO. GOLA DUPLA, REDONDA, EM RIBANA NA COR AZUL MARINHO SEMELHANTE AO PANTONE 19-4024 TPX, COM DEMAIS CARACTERÍSTICAS DE QUALIDADE CONFORME TABELA DE ENSAIOS, COM APROXIMADAMENTE 2 CM DE ALTURA, COSTURADA NA GALONEIRA COM BITOLA ESTREITA, COM ÓTIMO ACABAMENTO INTERNO E EXTERNO, COM REFORÇO OMBRO A OMBRO.	UN	460	R\$ 26,83
9	CAMISETA ESCOLAR MANGA CURTA TAMANHO M, CAVA RETA, CONFECCIONADA EM MEIA MALHA 67% POLIÉSTER, E 33% VISCOSE ANTI PILLING GRAMATURA 165 GRAMATURA, COM DEMAIS CARACTERÍSTICAS DE QUALIDADE CONFORME TABELA DE ENSAIOS, NA COR BRANCO COM MANGAS NA COR AZUL MARINHO SEMELHANTE AO PANTONE 19-4024 TPX EM MALHA 67% POLIÉSTER E 33% VISCOSE. AS BARRAS DO CORPO E DAS MANGAS DEVEM SER REBATIDAS COM LARGURA DE 2,0 CM E COSTURADAS EM GALONEIRA DE DUAS AGULHAS COM ÓTIMO ACABAMENTO INTERNO E EXTERNO. GOLA DUPLA,	UN	260	R\$ 26,83



PREFEITURA DA CIDADE TURÍSTICA DE
Piracaia
TRABALHANDO PARA TODOS

CIDADE TURÍSTICA DE PIRACAIA
“Paço Municipal DR. CÉLIO GAYER”
DEPARTAMENTO ADMINISTRAÇÃO

Av. Dr. Candido Rodrigues, nº 120 - Fone: (011) 4036-2040.
www.piracaia.sp.gov.br

	REDONDA, EM RIBANA NA COR AZUL MARINHO SEMELHANTE AO PANTONE 19-4024 TPX, COM DEMAIS CARACTERÍSTICAS DE QUALIDADE CONFORME TABELA DE ENSAIOS, COM APROXIMADAMENTE 2 CM DE ALTURA, COSTURADA NA GALONEIRA COM BITOLA ESTREITA, COM ÓTIMO ACABAMENTO INTERNO E EXTERNO, COM REFORÇO OMBRO A OMBRO.			
10	CAMISETA ESCOLAR MANGA CURTA TAMANHO G, CAVA RETA, CONFECCIONADA EM MEIA MALHA 67% POLIÉSTER, E 33% VISCOSE ANTI PILLING GRAMATURA 165 GRAMATURA, COM DEMAIS CARACTERÍSTICAS DE QUALIDADE CONFORME TABELA DE ENSAIOS, NA COR BRANCO COM MANGAS NA COR AZUL MARINHO SEMELHANTE AO PANTONE 19-4024 TPX EM MALHA 67% POLIÉSTER E 33% VISCOSE. AS BARRAS DO CORPO E DAS MANGAS DEVEM SER REBATIDAS COM LARGURA DE 2,0 CM E COSTURADAS EM GALONEIRA DE DUAS AGULHAS COM ÓTIMO ACABAMENTO INTERNO E EXTERNO. GOLA DUPLA, REDONDA, EM RIBANA NA COR AZUL MARINHO SEMELHANTE AO PANTONE 19-4024 TPX, COM DEMAIS CARACTERÍSTICAS DE QUALIDADE CONFORME TABELA DE ENSAIOS, COM APROXIMADAMENTE 2 CM DE ALTURA, COSTURADA NA GALONEIRA COM BITOLA ESTREITA, COM ÓTIMO ACABAMENTO INTERNO E EXTERNO, COM REFORÇO OMBRO A OMBRO.	UN	160	R\$ 28,08

11	<p>CAMISETA ESCOLAR MANGA CURTA TAMANHO GG, CAVA RETA, CONFECCIONADA EM MEIA MALHA 67% POLIÉSTER, E 33% VISCOSE ANTI PILLING GRAMATURA 165 GRAMATURA, COM DEMAIS CARACTERÍSTICAS DE QUALIDADE CONFORME TABELA DE ENSAIOS, NA COR BRANCO COM MANGAS NA COR AZUL MARINHO SEMELHANTE AO PANTONE 19-4024 TPX EM MALHA 67% POLIÉSTER E 33% VISCOSE. AS BARRAS DO CORPO E DAS MANGAS DEVEM SER REBATIDAS COM LARGURA DE 2,0 CM E COSTURADAS EM GALONEIRA DE DUAS AGULHAS COM ÓTIMO ACABAMENTO INTERNO E EXTERNO. GOLA DUPLA, REDONDA, EM RIBANA NA COR AZUL MARINHO SEMELHANTE AO PANTONE 19-4024 TPX, COM DEMAIS CARACTERÍSTICAS DE QUALIDADE CONFORME TABELA DE ENSAIOS, COM APROXIMADAMENTE 2 CM DE ALTURA, COSTURADA NA GALONEIRA COM BITOLA ESTREITA, COM ÓTIMO ACABAMENTO INTERNO E EXTERNO, COM REFORÇO OMBRO A OMBRO.</p>	UN	80	R\$ 28,08
----	-----------------------------------------------------------------------------------------------------------------------------------------------------------------------------------------------------------------------------------------------------------------------------------------------------------------------------------------------------------------------------------------------------------------------------------------------------------------------------------------------------------------------------------------------------------------------------------------------------------------------------------------------------------------------------------------------------------------------------------------------------------------------------------------------------------------------------	----	----	-----------

12	BERMUDA MASCULINO TAMANHO Nº 04 CONFECCIONADA EM MALHA TIPO HELANCA 100% POLIÉSTER, GRAMATURA 250 G, COM DEMAIS CARACTERÍSTICAS DE QUALIDADE CONFORME TABELA DE ENSAIOS, NA COR AZUL MARINHO SEMELHANTE AO PANTONE 19-4024 TPX. DEVERÁ SER APLICADO NAS LATERAIS DA BERMUDA DOIS GALÕES MEDINDO 1 CM EM MALHA TIPO HELANCA COM AS MESMAS CARACTERÍSTICAS DOS TECIDOS DO CORPO CONFORME TABELA DE ENSAIOS, UM NA COR BRANCO E O OUTRO NA COR AZUL CELESTE SEMELHANTE AO PANTONE 16-4134 TPX COM DISTÂNCIA ENTRE ELES DE APROXIMADAMENTE 1 CM. A APLICAÇÃO SERÁ REALIZADA POR MEIO DE GALONEIRA 2 AGULHAS COM ÓTIMO ACABAMENTO EXTERNO. CINTURA COM ELÁSTICO DE 4,0 CM, FIXADO EM MÁQUINA ELASTIQUEIRA E REBATIDO COM 4 AGULHAS PONTO CORRENTE. A BERMUDA DEVERÁ SER COSTURADA INTERNAMENTE COM MÁQUINA OVERLOQUE PONTO CADEIA. AS BARRAS DAS PERNAS DEVERÃO SER REBATIDAS COM MÁQUINA GALONEIRA DE DUAS AGULHAS COM LARGURA DE 2 CM.	UN	80	R\$ 31,63
----	-------------------------------------------------------------------------------------------------------------------------------------------------------------------------------------------------------------------------------------------------------------------------------------------------------------------------------------------------------------------------------------------------------------------------------------------------------------------------------------------------------------------------------------------------------------------------------------------------------------------------------------------------------------------------------------------------------------------------------------------------------------------------------------------------------------------------------------------------------------------------------------------------------------------------------------	----	----	-----------

13	BERMUDA MASCULINO TAMANHO Nº 06 CONFECCIONADA EM MALHA TIPO HELANCA 100% POLIÉSTER, GRAMATURA 250 G, COM DEMAIS CARACTERÍSTICAS DE QUALIDADE CONFORME TABELA DE ENSAIOS, NA COR AZUL MARINHO SEMELHANTE AO PANTONE 19-4024 TPX. DEVERÁ SER APLICADO NAS LATERAIS DA BERMUDA DOIS GALÕES MEDINDO 1 CM EM MALHA TIPO HELANCA COM AS MESMAS CARACTERÍSTICAS DOS TECIDOS DO CORPO CONFORME TABELA DE ENSAIOS, UM NA COR BRANCO E O OUTRO NA COR AZUL CELESTE SEMELHANTE AO PANTONE 16-4134 TPX COM DISTÂNCIA ENTRE ELES DE APROXIMADAMENTE 1 CM. A APLICAÇÃO SERÁ REALIZADA POR MEIO DE GALONEIRA 2 AGULHAS COM ÓTIMO ACABAMENTO EXTERNO. CINTURA COM ELÁSTICO DE 4,0 CM, FIXADO EM MÁQUINA ELASTIQUEIRA E REBATIDO COM 4 AGULHAS PONTO CORRENTE. A BERMUDA DEVERÁ SER COSTURADA INTERNAMENTE COM MÁQUINA OVERLOQUE PONTO CADEIA. AS BARRAS DAS PERNAS DEVERÃO SER REBATIDAS COM MÁQUINA GALONEIRA DE DUAS AGULHAS COM LARGURA DE 2 CM.	UN	250	R\$ 31,63
----	-------------------------------------------------------------------------------------------------------------------------------------------------------------------------------------------------------------------------------------------------------------------------------------------------------------------------------------------------------------------------------------------------------------------------------------------------------------------------------------------------------------------------------------------------------------------------------------------------------------------------------------------------------------------------------------------------------------------------------------------------------------------------------------------------------------------------------------------------------------------------------------------------------------------------------------	----	-----	-----------

14	BERMUDA MASCULINO TAMANHO Nº 08 CONFECCIONADA EM MALHA TIPO HELANCA 100% POLIÉSTER, GRAMATURA 250 G, COM DEMAIS CARACTERÍSTICAS DE QUALIDADE CONFORME TABELA DE ENSAIOS, NA COR AZUL MARINHO SEMELHANTE AO PANTONE 19-4024 TPX. DEVERÁ SER APLICADO NAS LATERAIS DA BERMUDA DOIS GALÕES MEDINDO 1 CM EM MALHA TIPO HELANCA COM AS MESMAS CARACTERÍSTICAS DOS TECIDOS DO CORPO CONFORME TABELA DE ENSAIOS, UM NA COR BRANCO E O OUTRO NA COR AZUL CELESTE SEMELHANTE AO PANTONE 16-4134 TPX COM DISTÂNCIA ENTRE ELES DE APROXIMADAMENTE 1 CM. A APLICAÇÃO SERÁ REALIZADA POR MEIO DE GALONEIRA 2 AGULHAS COM ÓTIMO ACABAMENTO EXTERNO. CINTURA COM ELÁSTICO DE 4,0 CM, FIXADO EM MÁQUINA ELASTIQUEIRA E REBATIDO COM 4 AGULHAS PONTO CORRENTE. A BERMUDA DEVERÁ SER COSTURADA INTERNAMENTE COM MÁQUINA OVERLOQUE PONTO CADEIA. AS BARRAS DAS PERNAS DEVERÃO SER REBATIDAS COM MÁQUINA GALONEIRA DE DUAS AGULHAS COM LARGURA DE 2 CM.	UN	350	R\$ 31,63
----	-------------------------------------------------------------------------------------------------------------------------------------------------------------------------------------------------------------------------------------------------------------------------------------------------------------------------------------------------------------------------------------------------------------------------------------------------------------------------------------------------------------------------------------------------------------------------------------------------------------------------------------------------------------------------------------------------------------------------------------------------------------------------------------------------------------------------------------------------------------------------------------------------------------------------------------	----	-----	-----------

15	BERMUDA MASCULINO TAMANHO Nº 10 CONFECCIONADA EM MALHA TIPO HELANCA 100% POLIÉSTER, GRAMATURA 250 G, COM DEMAIS CARACTERÍSTICAS DE QUALIDADE CONFORME TABELA DE ENSAIOS, NA COR AZUL MARINHO SEMELHANTE AO PANTONE 19-4024 TPX. DEVERÁ SER APLICADO NAS LATERAIS DA BERMUDA DOIS GALÕES MEDINDO 1 CM EM MALHA TIPO HELANCA COM AS MESMAS CARACTERÍSTICAS DOS TECIDOS DO CORPO CONFORME TABELA DE ENSAIOS, UM NA COR BRANCO E O OUTRO NA COR AZUL CELESTE SEMELHANTE AO PANTONE 16-4134 TPX COM DISTÂNCIA ENTRE ELES DE APROXIMADAMENTE 1 CM. A APLICAÇÃO SERÁ REALIZADA POR MEIO DE GALONEIRA 2 AGULHAS COM ÓTIMO ACABAMENTO EXTERNO. CINTURA COM ELÁSTICO DE 4,0 CM, FIXADO EM MÁQUINA ELASTIQUEIRA E REBATIDO COM 4 AGULHAS PONTO CORRENTE. A BERMUDA DEVERÁ SER COSTURADA INTERNAMENTE COM MÁQUINA OVERLOQUE PONTO CADEIA. AS BARRAS DAS PERNAS DEVERÃO SER REBATIDAS COM MÁQUINA GALONEIRA DE DUAS AGULHAS COM LARGURA DE 2 CM.	UN	350	R\$ 31,88
----	-------------------------------------------------------------------------------------------------------------------------------------------------------------------------------------------------------------------------------------------------------------------------------------------------------------------------------------------------------------------------------------------------------------------------------------------------------------------------------------------------------------------------------------------------------------------------------------------------------------------------------------------------------------------------------------------------------------------------------------------------------------------------------------------------------------------------------------------------------------------------------------------------------------------------------------	----	-----	-----------

16	BERMUDA MASCULINO TAMANHO Nº 12 CONFECCIONADA EM MALHA TIPO HELANCA 100% POLIÉSTER, GRAMATURA 250 G, COM DEMAIS CARACTERÍSTICAS DE QUALIDADE CONFORME TABELA DE ENSAIOS, NA COR AZUL MARINHO SEMELHANTE AO PANTONE 19-4024 TPX. DEVERÁ SER APLICADO NAS LATERAIS DA BERMUDA DOIS GALÕES MEDINDO 1 CM EM MALHA TIPO HELANCA COM AS MESMAS CARACTERÍSTICAS DOS TECIDOS DO CORPO CONFORME TABELA DE ENSAIOS, UM NA COR BRANCO E O OUTRO NA COR AZUL CELESTE SEMELHANTE AO PANTONE 16-4134 TPX COM DISTÂNCIA ENTRE ELES DE APROXIMADAMENTE 1 CM. A APLICAÇÃO SERÁ REALIZADA POR MEIO DE GALONEIRA 2 AGULHAS COM ÓTIMO ACABAMENTO EXTERNO. CINTURA COM ELÁSTICO DE 4,0 CM, FIXADO EM MÁQUINA ELASTIQUEIRA E REBATIDO COM 4 AGULHAS PONTO CORRENTE. A BERMUDA DEVERÁ SER COSTURADA INTERNAMENTE COM MÁQUINA OVERLOQUE PONTO CADEIA. AS BARRAS DAS PERNAS DEVERÃO SER REBATIDAS COM MÁQUINA GALONEIRA DE DUAS AGULHAS COM LARGURA DE 2 CM.	UN	250	R\$ 31,88
----	-------------------------------------------------------------------------------------------------------------------------------------------------------------------------------------------------------------------------------------------------------------------------------------------------------------------------------------------------------------------------------------------------------------------------------------------------------------------------------------------------------------------------------------------------------------------------------------------------------------------------------------------------------------------------------------------------------------------------------------------------------------------------------------------------------------------------------------------------------------------------------------------------------------------------------------	----	-----	-----------

17	BERMUDA MASCULINO TAMANHO Nº 14 CONFECCIONADA EM MALHA TIPO HELANCA 100% POLIÉSTER, GRAMATURA 250 G, COM DEMAIS CARACTERÍSTICAS DE QUALIDADE CONFORME TABELA DE ENSAIOS, NA COR AZUL MARINHO SEMELHANTE AO PANTONE 19-4024 TPX. DEVERÁ SER APLICADO NAS LATERAIS DA BERMUDA DOIS GALÕES MEDINDO 1 CM EM MALHA TIPO HELANCA COM AS MESMAS CARACTERÍSTICAS DOS TECIDOS DO CORPO CONFORME TABELA DE ENSAIOS, UM NA COR BRANCO E O OUTRO NA COR AZUL CELESTE SEMELHANTE AO PANTONE 16-4134 TPX COM DISTÂNCIA ENTRE ELES DE APROXIMADAMENTE 1 CM. A APLICAÇÃO SERÁ REALIZADA POR MEIO DE GALONEIRA 2 AGULHAS COM ÓTIMO ACABAMENTO EXTERNO. CINTURA COM ELÁSTICO DE 4,0 CM, FIXADO EM MÁQUINA ELASTIQUEIRA E REBATIDO COM 4 AGULHAS PONTO CORRENTE. A BERMUDA DEVERÁ SER COSTURADA INTERNAMENTE COM MÁQUINA OVERLOQUE PONTO CADEIA. AS BARRAS DAS PERNAS DEVERÃO SER REBATIDAS COM MÁQUINA GALONEIRA DE DUAS AGULHAS COM LARGURA DE 2 CM.	UN	200	R\$ 32,13
----	-------------------------------------------------------------------------------------------------------------------------------------------------------------------------------------------------------------------------------------------------------------------------------------------------------------------------------------------------------------------------------------------------------------------------------------------------------------------------------------------------------------------------------------------------------------------------------------------------------------------------------------------------------------------------------------------------------------------------------------------------------------------------------------------------------------------------------------------------------------------------------------------------------------------------------------	----	-----	-----------

18	BERMUDA MASCULINO TAMANHO Nº 16 CONFECCIONADA EM MALHA TIPO HELANCA 100% POLIÉSTER, GRAMATURA 250 G, COM DEMAIS CARACTERÍSTICAS DE QUALIDADE CONFORME TABELA DE ENSAIOS, NA COR AZUL MARINHO SEMELHANTE AO PANTONE 19-4024 TPX. DEVERÁ SER APLICADO NAS LATERAIS DA BERMUDA DOIS GALÕES MEDINDO 1 CM EM MALHA TIPO HELANCA COM AS MESMAS CARACTERÍSTICAS DOS TECIDOS DO CORPO CONFORME TABELA DE ENSAIOS, UM NA COR BRANCO E O OUTRO NA COR AZUL CELESTE SEMELHANTE AO PANTONE 16-4134 TPX COM DISTÂNCIA ENTRE ELES DE APROXIMADAMENTE 1 CM. A APLICAÇÃO SERÁ REALIZADA POR MEIO DE GALONEIRA 2 AGULHAS COM ÓTIMO ACABAMENTO EXTERNO. CINTURA COM ELÁSTICO DE 4,0 CM, FIXADO EM MÁQUINA ELASTIQUEIRA E REBATIDO COM 4 AGULHAS PONTO CORRENTE. A BERMUDA DEVERÁ SER COSTURADA INTERNAMENTE COM MÁQUINA OVERLOQUE PONTO CADEIA. AS BARRAS DAS PERNAS DEVERÃO SER REBATIDAS COM MÁQUINA GALONEIRA DE DUAS AGULHAS COM LARGURA DE 2 CM.	UN	115	R\$ 32,13
----	-------------------------------------------------------------------------------------------------------------------------------------------------------------------------------------------------------------------------------------------------------------------------------------------------------------------------------------------------------------------------------------------------------------------------------------------------------------------------------------------------------------------------------------------------------------------------------------------------------------------------------------------------------------------------------------------------------------------------------------------------------------------------------------------------------------------------------------------------------------------------------------------------------------------------------------	----	-----	-----------

19	BERMUDA MASCULINO TAMANHO P CONFECCIONADA EM MALHA TIPO HELANCA 100% POLIÉSTER, GRAMATURA 250 G, COM DEMAIS CARACTERÍSTICAS DE QUALIDADE CONFORME TABELA DE ENSAIOS, NA COR AZUL MARINHO SEMELHANTE AO PANTONE 19-4024 TPX. DEVERÁ SER APLICADO NAS LATERAIS DA BERMUDA DOIS GALÕES MEDINDO 1 CM EM MALHA TIPO HELANCA COM AS MESMAS CARACTERÍSTICAS DOS TECIDOS DO CORPO CONFORME TABELA DE ENSAIOS, UM NA COR BRANCO E O OUTRO NA COR AZUL CELESTE SEMELHANTE AO PANTONE 16-4134 TPX COM DISTÂNCIA ENTRE ELES DE APROXIMADAMENTE 1 CM. A APLICAÇÃO SERÁ REALIZADA POR MEIO DE GALONEIRA 2 AGULHAS COM ÓTIMO ACABAMENTO EXTERNO. CINTURA COM ELÁSTICO DE 4,0 CM, FIXADO EM MÁQUINA ELASTIQUEIRA E REBATIDO COM 4 AGULHAS PONTO CORRENTE. A BERMUDA DEVERÁ SER COSTURADA INTERNAMENTE COM MÁQUINA OVERLOQUE PONTO CADEIA. AS BARRAS DAS PERNAS DEVERÃO SER REBATIDAS COM MÁQUINA GALONEIRA DE DUAS AGULHAS COM LARGURA DE 2 CM.	UN	70	R\$ 34,38
----	---------------------------------------------------------------------------------------------------------------------------------------------------------------------------------------------------------------------------------------------------------------------------------------------------------------------------------------------------------------------------------------------------------------------------------------------------------------------------------------------------------------------------------------------------------------------------------------------------------------------------------------------------------------------------------------------------------------------------------------------------------------------------------------------------------------------------------------------------------------------------------------------------------------------------------	----	----	-----------



CIDADE TURÍSTICA DE PIRACAIA
“Paço Municipal DR. CÉLIO GAYER”
DEPARTAMENTO ADMINISTRAÇÃO

Av. Dr. Candido Rodrigues, nº 120 - Fone: (011) 4036-2040.
www.piracaia.sp.gov.br

20	BERMUDA MASCULINO TAMANHO M CONFECCIONADA EM MALHA TIPO HELANCA 100% POLIÉSTER, GRAMATURA 250 G, COM DEMAIS CARACTERÍSTICAS DE QUALIDADE CONFORME TABELA DE ENSAIOS, NA COR AZUL MARINHO SEMELHANTE AO PANTONE 19-4024 TPX. DEVERÁ SER APLICADO NAS LATERAIS DA BERMUDA DOIS GALÕES MEDINDO 1 CM EM MALHA TIPO HELANCA COM AS MESMAS CARACTERÍSTICAS DOS TECIDOS DO CORPO CONFORME TABELA DE ENSAIOS, UM NA COR BRANCO E O OUTRO NA COR AZUL CELESTE SEMELHANTE AO PANTONE 16-4134 TPX COM DISTÂNCIA ENTRE ELES DE APROXIMADAMENTE 1 CM. A APLICAÇÃO SERÁ REALIZADA POR MEIO DE GALONEIRA 2 AGULHAS COM ÓTIMO ACABAMENTO EXTERNO. CINTURA COM ELÁSTICO DE 4,0 CM, FIXADO EM MÁQUINA ELASTIQUEIRA E REBATIDO COM 4 AGULHAS PONTO CORRENTE. A BERMUDA DEVERÁ SER COSTURADA INTERNAMENTE COM MÁQUINA OVERLOQUE PONTO CADEIA. AS BARRAS DAS PERNAS DEVERÃO SER REBATIDAS COM MÁQUINA GALONEIRA DE DUAS AGULHAS COM LARGURA DE 2 CM.	UN	75	R\$ 34,38
----	---------------------------------------------------------------------------------------------------------------------------------------------------------------------------------------------------------------------------------------------------------------------------------------------------------------------------------------------------------------------------------------------------------------------------------------------------------------------------------------------------------------------------------------------------------------------------------------------------------------------------------------------------------------------------------------------------------------------------------------------------------------------------------------------------------------------------------------------------------------------------------------------------------------------------------	----	----	-----------



CIDADE TURÍSTICA DE PIRACAIA
“Paço Municipal DR. CÉLIO GAYER”
DEPARTAMENTO ADMINISTRAÇÃO

Av. Dr. Candido Rodrigues, nº 120 - Fone: (011) 4036-2040.
www.piracaia.sp.gov.br

21	BERMUDA MASCULINO TAMANHO G CONFECCIONADA EM MALHA TIPO HELANCA 100% POLIÉSTER, GRAMATURA 250 G, COM DEMAIS CARACTERÍSTICAS DE QUALIDADE CONFORME TABELA DE ENSAIOS, NA COR AZUL MARINHO SEMELHANTE AO PANTONE 19-4024 TPX. DEVERÁ SER APLICADO NAS LATERAIS DA BERMUDA DOIS GALÕES MEDINDO 1 CM EM MALHA TIPO HELANCA COM AS MESMAS CARACTERÍSTICAS DOS TECIDOS DO CORPO CONFORME TABELA DE ENSAIOS, UM NA COR BRANCO E O OUTRO NA COR AZUL CELESTE SEMELHANTE AO PANTONE 16-4134 TPX COM DISTÂNCIA ENTRE ELES DE APROXIMADAMENTE 1 CM. A APLICAÇÃO SERÁ REALIZADA POR MEIO DE GALONEIRA 2 AGULHAS COM ÓTIMO ACABAMENTO EXTERNO. CINTURA COM ELÁSTICO DE 4,0 CM, FIXADO EM MÁQUINA ELASTIQUEIRA E REBATIDO COM 4 AGULHAS PONTO CORRENTE. A BERMUDA DEVERÁ SER COSTURADA INTERNAMENTE COM MÁQUINA OVERLOQUE PONTO CADEIA. AS BARRAS DAS PERNAS DEVERÃO SER REBATIDAS COM MÁQUINA GALONEIRA DE DUAS AGULHAS COM LARGURA DE 2 CM.	UN	75	R\$ 34,63
----	---------------------------------------------------------------------------------------------------------------------------------------------------------------------------------------------------------------------------------------------------------------------------------------------------------------------------------------------------------------------------------------------------------------------------------------------------------------------------------------------------------------------------------------------------------------------------------------------------------------------------------------------------------------------------------------------------------------------------------------------------------------------------------------------------------------------------------------------------------------------------------------------------------------------------------	----	----	-----------

22	BERMUDA MASCULINO TAMANHO GG CONFECCIONADA EM MALHA TIPO HELANCA 100% POLIÉSTER, GRAMATURA 250 G, COM DEMAIS CARACTERÍSTICAS DE QUALIDADE CONFORME TABELA DE ENSAIOS, NA COR AZUL MARINHO SEMELHANTE AO PANTONE 19-4024 TPX. DEVERÁ SER APLICADO NAS LATERAIS DA BERMUDA DOIS GALÕES MEDINDO 1 CM EM MALHA TIPO HELANCA COM AS MESMAS CARACTERÍSTICAS DOS TECIDOS DO CORPO CONFORME TABELA DE ENSAIOS, UM NA COR BRANCO E O OUTRO NA COR AZUL CELESTE SEMELHANTE AO PANTONE 16-4134 TPX COM DISTÂNCIA ENTRE ELES DE APROXIMADAMENTE 1 CM. A APLICAÇÃO SERÁ REALIZADA POR MEIO DE GALONEIRA 2 AGULHAS COM ÓTIMO ACABAMENTO EXTERNO. CINTURA COM ELÁSTICO DE 4,0 CM, FIXADO EM MÁQUINA ELASTIQUEIRA E REBATIDO COM 4 AGULHAS PONTO CORRENTE. A BERMUDA DEVERÁ SER COSTURADA INTERNAMENTE COM MÁQUINA OVERLOQUE PONTO CADEIA. AS BARRAS DAS PERNAS DEVERÃO SER REBATIDAS COM MÁQUINA GALONEIRA DE DUAS AGULHAS COM LARGURA DE 2 CM.	UN	10	R\$ 34,63
----	----------------------------------------------------------------------------------------------------------------------------------------------------------------------------------------------------------------------------------------------------------------------------------------------------------------------------------------------------------------------------------------------------------------------------------------------------------------------------------------------------------------------------------------------------------------------------------------------------------------------------------------------------------------------------------------------------------------------------------------------------------------------------------------------------------------------------------------------------------------------------------------------------------------------------------	----	----	-----------

23	BERMUDA FEMININO TAMANHO Nº 04 CONFECCIONADA EM MALHA TIPO HELANCA 100% POLIÉSTER, GRAMATURA 250 G, COM DEMAIS CARACTERÍSTICAS DE QUALIDADE CONFORME TABELA DE ENSAIOS, NA COR AZUL MARINHO SEMELHANTE AO PANTONE 19-4024 TPX. DEVERÁ SER APLICADO NAS LATERAIS DA BERMUDA DOIS GALÕES MEDINDO 1 CM EM MALHA TIPO HELANCA COM AS MESMAS CARACTERÍSTICAS DOS TECIDOS DO CORPO CONFORME TABELA DE ENSAIOS, UM NA COR BRANCA E O OUTRO NA COR AZUL CELESTE SEMELHANTE AO PANTONE 16-4134 TPX COM DISTÂNCIA ENTRE ELES DE APROXIMADAMENTE 1 CM. A APLICAÇÃO SERÁ REALIZADA POR MEIO DE GALONEIRA 2 AGULHAS COM ÓTIMO ACABAMENTO EXTERNO. CINTURA COM ELÁSTICO DE 4,0 CM, FIXADO EM MÁQUINA ELASTIQUEIRA E REBATIDO COM 4 AGULHAS PONTO CORRENTE. A BERMUDA DEVERÁ SER COSTURADA INTERNAMENTE COM MÁQUINA OVERLOQUE PONTO CADEIA. AS BARRAS DAS PERNAS DEVERÃO SER REBATIDAS COM MÁQUINA GALONEIRA DE DUAS AGULHAS COM LARGURA DE 2 CM.	UN	100	R\$ 30,25
----	------------------------------------------------------------------------------------------------------------------------------------------------------------------------------------------------------------------------------------------------------------------------------------------------------------------------------------------------------------------------------------------------------------------------------------------------------------------------------------------------------------------------------------------------------------------------------------------------------------------------------------------------------------------------------------------------------------------------------------------------------------------------------------------------------------------------------------------------------------------------------------------------------------------------------------	----	-----	-----------

24	BERMUDA FEMININO TAMANHO Nº 06 CONFECCIONADA EM MALHA TIPO HELANCA 100% POLIÉSTER, GRAMATURA 250 G, COM DEMAIS CARACTERÍSTICAS DE QUALIDADE CONFORME TABELA DE ENSAIOS, NA COR AZUL MARINHO SEMELHANTE AO PANTONE 19-4024 TPX. DEVERÁ SER APLICADO NAS LATERAIS DA BERMUDA DOIS GALÕES MEDINDO 1 CM EM MALHA TIPO HELANCA COM AS MESMAS CARACTERÍSTICAS DOS TECIDOS DO CORPO CONFORME TABELA DE ENSAIOS, UM NA COR BRANCA E O OUTRO NA COR AZUL CELESTE SEMELHANTE AO PANTONE 16-4134 TPX COM DISTÂNCIA ENTRE ELES DE APROXIMADAMENTE 1 CM. A APLICAÇÃO SERÁ REALIZADA POR MEIO DE GALONEIRA 2 AGULHAS COM ÓTIMO ACABAMENTO EXTERNO. CINTURA COM ELÁSTICO DE 4,0 CM, FIXADO EM MÁQUINA ELASTIQUEIRA E REBATIDO COM 4 AGULHAS PONTO CORRENTE. A BERMUDA DEVERÁ SER COSTURADA INTERNAMENTE COM MÁQUINA OVERLOQUE PONTO CADEIA. AS BARRAS DAS PERNAS DEVERÃO SER REBATIDAS COM MÁQUINA GALONEIRA DE DUAS AGULHAS COM LARGURA DE 2 CM.	UN	280	R\$ 30,25
----	------------------------------------------------------------------------------------------------------------------------------------------------------------------------------------------------------------------------------------------------------------------------------------------------------------------------------------------------------------------------------------------------------------------------------------------------------------------------------------------------------------------------------------------------------------------------------------------------------------------------------------------------------------------------------------------------------------------------------------------------------------------------------------------------------------------------------------------------------------------------------------------------------------------------------------	----	-----	-----------

25	BERMUDA FEMININO TAMANHO Nº 08 CONFECCIONADA EM MALHA TIPO HELANCA 100% POLIÉSTER, GRAMATURA 250 G, COM DEMAIS CARACTERÍSTICAS DE QUALIDADE CONFORME TABELA DE ENSAIOS, NA COR AZUL MARINHO SEMELHANTE AO PANTONE 19-4024 TPX. DEVERÁ SER APLICADO NAS LATERAIS DA BERMUDA DOIS GALÕES MEDINDO 1 CM EM MALHA TIPO HELANCA COM AS MESMAS CARACTERÍSTICAS DOS TECIDOS DO CORPO CONFORME TABELA DE ENSAIOS, UM NA COR BRANCA E O OUTRO NA COR AZUL CELESTE SEMELHANTE AO PANTONE 16-4134 TPX COM DISTÂNCIA ENTRE ELES DE APROXIMADAMENTE 1 CM. A APLICAÇÃO SERÁ REALIZADA POR MEIO DE GALONEIRA 2 AGULHAS COM ÓTIMO ACABAMENTO EXTERNO. CINTURA COM ELÁSTICO DE 4,0 CM, FIXADO EM MÁQUINA ELASTIQUEIRA E REBATIDO COM 4 AGULHAS PONTO CORRENTE. A BERMUDA DEVERÁ SER COSTURADA INTERNAMENTE COM MÁQUINA OVERLOQUE PONTO CADEIA. AS BARRAS DAS PERNAS DEVERÃO SER REBATIDAS COM MÁQUINA GALONEIRA DE DUAS AGULHAS COM LARGURA DE 2 CM.	UN	330	R\$ 30,25
----	------------------------------------------------------------------------------------------------------------------------------------------------------------------------------------------------------------------------------------------------------------------------------------------------------------------------------------------------------------------------------------------------------------------------------------------------------------------------------------------------------------------------------------------------------------------------------------------------------------------------------------------------------------------------------------------------------------------------------------------------------------------------------------------------------------------------------------------------------------------------------------------------------------------------------------	----	-----	-----------

26	BERMUDA FEMININO TAMANHO Nº 10 CONFECCIONADA EM MALHA TIPO HELANCA 100% POLIÉSTER, GRAMATURA 250 G, COM DEMAIS CARACTERÍSTICAS DE QUALIDADE CONFORME TABELA DE ENSAIOS, NA COR AZUL MARINHO SEMELHANTE AO PANTONE 19-4024 TPX. DEVERÁ SER APLICADO NAS LATERAIS DA BERMUDA DOIS GALÕES MEDINDO 1 CM EM MALHA TIPO HELANCA COM AS MESMAS CARACTERÍSTICAS DOS TECIDOS DO CORPO CONFORME TABELA DE ENSAIOS, UM NA COR BRANCA E O OUTRO NA COR AZUL CELESTE SEMELHANTE AO PANTONE 16-4134 TPX COM DISTÂNCIA ENTRE ELES DE APROXIMADAMENTE 1 CM. A APLICAÇÃO SERÁ REALIZADA POR MEIO DE GALONEIRA 2 AGULHAS COM ÓTIMO ACABAMENTO EXTERNO. CINTURA COM ELÁSTICO DE 4,0 CM, FIXADO EM MÁQUINA ELASTIQUEIRA E REBATIDO COM 4 AGULHAS PONTO CORRENTE. A BERMUDA DEVERÁ SER COSTURADA INTERNAMENTE COM MÁQUINA OVERLOQUE PONTO CADEIA. AS BARRAS DAS PERNAS DEVERÃO SER REBATIDAS COM MÁQUINA GALONEIRA DE DUAS AGULHAS COM LARGURA DE 2 CM.	UN	330	R\$ 30,63
----	------------------------------------------------------------------------------------------------------------------------------------------------------------------------------------------------------------------------------------------------------------------------------------------------------------------------------------------------------------------------------------------------------------------------------------------------------------------------------------------------------------------------------------------------------------------------------------------------------------------------------------------------------------------------------------------------------------------------------------------------------------------------------------------------------------------------------------------------------------------------------------------------------------------------------------	----	-----	-----------

27	BERMUDA FEMININO TAMANHO Nº 12 CONFECCIONADA EM MALHA TIPO HELANCA 100% POLIÉSTER, GRAMATURA 250 G, COM DEMAIS CARACTERÍSTICAS DE QUALIDADE CONFORME TABELA DE ENSAIOS, NA COR AZUL MARINHO SEMELHANTE AO PANTONE 19-4024 TPX. DEVERÁ SER APLICADO NAS LATERAIS DA BERMUDA DOIS GALÕES MEDINDO 1 CM EM MALHA TIPO HELANCA COM AS MESMAS CARACTERÍSTICAS DOS TECIDOS DO CORPO CONFORME TABELA DE ENSAIOS, UM NA COR BRANCA E O OUTRO NA COR AZUL CELESTE SEMELHANTE AO PANTONE 16-4134 TPX COM DISTÂNCIA ENTRE ELES DE APROXIMADAMENTE 1 CM. A APLICAÇÃO SERÁ REALIZADA POR MEIO DE GALONEIRA 2 AGULHAS COM ÓTIMO ACABAMENTO EXTERNO. CINTURA COM ELÁSTICO DE 4,0 CM, FIXADO EM MÁQUINA ELASTIQUEIRA E REBATIDO COM 4 AGULHAS PONTO CORRENTE. A BERMUDA DEVERÁ SER COSTURADA INTERNAMENTE COM MÁQUINA OVERLOQUE PONTO CADEIA. AS BARRAS DAS PERNAS DEVERÃO SER REBATIDAS COM MÁQUINA GALONEIRA DE DUAS AGULHAS COM LARGURA DE 2 CM.	UN	280	R\$ 30,63
----	------------------------------------------------------------------------------------------------------------------------------------------------------------------------------------------------------------------------------------------------------------------------------------------------------------------------------------------------------------------------------------------------------------------------------------------------------------------------------------------------------------------------------------------------------------------------------------------------------------------------------------------------------------------------------------------------------------------------------------------------------------------------------------------------------------------------------------------------------------------------------------------------------------------------------------	----	-----	-----------

28	BERMUDA FEMININO TAMANHO Nº 14 CONFECCIONADA EM MALHA TIPO HELANCA 100% POLIÉSTER, GRAMATURA 250 G, COM DEMAIS CARACTERÍSTICAS DE QUALIDADE CONFORME TABELA DE ENSAIOS, NA COR AZUL MARINHO SEMELHANTE AO PANTONE 19-4024 TPX. DEVERÁ SER APLICADO NAS LATERAIS DA BERMUDA DOIS GALÕES MEDINDO 1 CM EM MALHA TIPO HELANCA COM AS MESMAS CARACTERÍSTICAS DOS TECIDOS DO CORPO CONFORME TABELA DE ENSAIOS, UM NA COR BRANCA E O OUTRO NA COR AZUL CELESTE SEMELHANTE AO PANTONE 16-4134 TPX COM DISTÂNCIA ENTRE ELES DE APROXIMADAMENTE 1 CM. A APLICAÇÃO SERÁ REALIZADA POR MEIO DE GALONEIRA 2 AGULHAS COM ÓTIMO ACABAMENTO EXTERNO. CINTURA COM ELÁSTICO DE 4,0 CM, FIXADO EM MÁQUINA ELASTIQUEIRA E REBATIDO COM 4 AGULHAS PONTO CORRENTE. A BERMUDA DEVERÁ SER COSTURADA INTERNAMENTE COM MÁQUINA OVERLOQUE PONTO CADEIA. AS BARRAS DAS PERNAS DEVERÃO SER REBATIDAS COM MÁQUINA GALONEIRA DE DUAS AGULHAS COM LARGURA DE 2 CM.	UN	180	R\$ 30,88
----	------------------------------------------------------------------------------------------------------------------------------------------------------------------------------------------------------------------------------------------------------------------------------------------------------------------------------------------------------------------------------------------------------------------------------------------------------------------------------------------------------------------------------------------------------------------------------------------------------------------------------------------------------------------------------------------------------------------------------------------------------------------------------------------------------------------------------------------------------------------------------------------------------------------------------------	----	-----	-----------

29	BERMUDA FEMININO TAMANHO Nº 16 CONFECCIONADA EM MALHA TIPO HELANCA 100% POLIÉSTER, GRAMATURA 250 G, COM DEMAIS CARACTERÍSTICAS DE QUALIDADE CONFORME TABELA DE ENSAIOS, NA COR AZUL MARINHO SEMELHANTE AO PANTONE 19-4024 TPX. DEVERÁ SER APLICADO NAS LATERAIS DA BERMUDA DOIS GALÕES MEDINDO 1 CM EM MALHA TIPO HELANCA COM AS MESMAS CARACTERÍSTICAS DOS TECIDOS DO CORPO CONFORME TABELA DE ENSAIOS, UM NA COR BRANCA E O OUTRO NA COR AZUL CELESTE SEMELHANTE AO PANTONE 16-4134 TPX COM DISTÂNCIA ENTRE ELES DE APROXIMADAMENTE 1 CM. A APLICAÇÃO SERÁ REALIZADA POR MEIO DE GALONEIRA 2 AGULHAS COM ÓTIMO ACABAMENTO EXTERNO. CINTURA COM ELÁSTICO DE 4,0 CM, FIXADO EM MÁQUINA ELASTIQUEIRA E REBATIDO COM 4 AGULHAS PONTO CORRENTE. A BERMUDA DEVERÁ SER COSTURADA INTERNAMENTE COM MÁQUINA OVERLOQUE PONTO CADEIA. AS BARRAS DAS PERNAS DEVERÃO SER REBATIDAS COM MÁQUINA GALONEIRA DE DUAS AGULHAS COM LARGURA DE 2 CM.	UN	110	R\$ 30,88
----	------------------------------------------------------------------------------------------------------------------------------------------------------------------------------------------------------------------------------------------------------------------------------------------------------------------------------------------------------------------------------------------------------------------------------------------------------------------------------------------------------------------------------------------------------------------------------------------------------------------------------------------------------------------------------------------------------------------------------------------------------------------------------------------------------------------------------------------------------------------------------------------------------------------------------------	----	-----	-----------

30	BERMUDA FEMININO TAMANHO P CONFECCIONADA EM MALHA TIPO HELANCA 100% POLIÉSTER, GRAMATURA 250 G, COM DEMAIS CARACTERÍSTICAS DE QUALIDADE CONFORME TABELA DE ENSAIOS, NA COR AZUL MARINHO SEMELHANTE AO PANTONE 19-4024 TPX. DEVERÁ SER APLICADO NAS LATERAIS DA BERMUDA DOIS GALÕES MEDINDO 1 CM EM MALHA TIPO HELANCA COM AS MESMAS CARACTERÍSTICAS DOS TECIDOS DO CORPO CONFORME TABELA DE ENSAIOS, UM NA COR BRANCA E O OUTRO NA COR AZUL CELESTE SEMELHANTE AO PANTONE 16-4134 TPX COM DISTÂNCIA ENTRE ELES DE APROXIMADAMENTE 1 CM. A APLICAÇÃO SERÁ REALIZADA POR MEIO DE GALONEIRA 2 AGULHAS COM ÓTIMO ACABAMENTO EXTERNO. CINTURA COM ELÁSTICO DE 4,0 CM, FIXADO EM MÁQUINA ELASTIQUEIRA E REBATIDO COM 4 AGULHAS PONTO CORRENTE. A BERMUDA DEVERÁ SER COSTURADA INTERNAMENTE COM MÁQUINA OVERLOQUE PONTO CADEIA. AS BARRAS DAS PERNAS DEVERÃO SER REBATIDAS COM MÁQUINA GALONEIRA DE DUAS AGULHAS COM LARGURA DE 2 CM.	UN	70	R\$ 31,63
----	--------------------------------------------------------------------------------------------------------------------------------------------------------------------------------------------------------------------------------------------------------------------------------------------------------------------------------------------------------------------------------------------------------------------------------------------------------------------------------------------------------------------------------------------------------------------------------------------------------------------------------------------------------------------------------------------------------------------------------------------------------------------------------------------------------------------------------------------------------------------------------------------------------------------------------	----	----	-----------

31	BERMUDA FEMININO TAMANHO M CONFECCIONADA EM MALHA TIPO HELANCA 100% POLIÉSTER, GRAMATURA 250 G, COM DEMAIS CARACTERÍSTICAS DE QUALIDADE CONFORME TABELA DE ENSAIOS, NA COR AZUL MARINHO SEMELHANTE AO PANTONE 19-4024 TPX. DEVERÁ SER APLICADO NAS LATERAIS DA BERMUDA DOIS GALÕES MEDINDO 1 CM EM MALHA TIPO HELANCA COM AS MESMAS CARACTERÍSTICAS DOS TECIDOS DO CORPO CONFORME TABELA DE ENSAIOS, UM NA COR BRANCA E O OUTRO NA COR AZUL CELESTE SEMELHANTE AO PANTONE 16-4134 TPX COM DISTÂNCIA ENTRE ELES DE APROXIMADAMENTE 1 CM. A APLICAÇÃO SERÁ REALIZADA POR MEIO DE GALONEIRA 2 AGULHAS COM ÓTIMO ACABAMENTO EXTERNO. CINTURA COM ELÁSTICO DE 4,0 CM, FIXADO EM MÁQUINA ELASTIQUEIRA E REBATIDO COM 4 AGULHAS PONTO CORRENTE. A BERMUDA DEVERÁ SER COSTURADA INTERNAMENTE COM MÁQUINA OVERLOQUE PONTO CADEIA. AS BARRAS DAS PERNAS DEVERÃO SER REBATIDAS COM MÁQUINA GALONEIRA DE DUAS AGULHAS COM LARGURA DE 2 CM.	UN	80	R\$ 31,63
----	--------------------------------------------------------------------------------------------------------------------------------------------------------------------------------------------------------------------------------------------------------------------------------------------------------------------------------------------------------------------------------------------------------------------------------------------------------------------------------------------------------------------------------------------------------------------------------------------------------------------------------------------------------------------------------------------------------------------------------------------------------------------------------------------------------------------------------------------------------------------------------------------------------------------------------	----	----	-----------

32	BERMUDA FEMININO TAMANHO G CONFECCIONADA EM MALHA TIPO HELANCA 100% POLIÉSTER, GRAMATURA 250 G, COM DEMAIS CARACTERÍSTICAS DE QUALIDADE CONFORME TABELA DE ENSAIOS, NA COR AZUL MARINHO SEMELHANTE AO PANTONE 19-4024 TPX. DEVERÁ SER APLICADO NAS LATERAIS DA BERMUDA DOIS GALÕES MEDINDO 1 CM EM MALHA TIPO HELANCA COM AS MESMAS CARACTERÍSTICAS DOS TECIDOS DO CORPO CONFORME TABELA DE ENSAIOS, UM NA COR BRANCA E O OUTRO NA COR AZUL CELESTE SEMELHANTE AO PANTONE 16-4134 TPX COM DISTÂNCIA ENTRE ELES DE APROXIMADAMENTE 1 CM. A APLICAÇÃO SERÁ REALIZADA POR MEIO DE GALONEIRA 2 AGULHAS COM ÓTIMO ACABAMENTO EXTERNO. CINTURA COM ELÁSTICO DE 4,0 CM, FIXADO EM MÁQUINA ELASTIQUEIRA E REBATIDO COM 4 AGULHAS PONTO CORRENTE. A BERMUDA DEVERÁ SER COSTURADA INTERNAMENTE COM MÁQUINA OVERLOQUE PONTO CADEIA. AS BARRAS DAS PERNAS DEVERÃO SER REBATIDAS COM MÁQUINA GALONEIRA DE DUAS AGULHAS COM LARGURA DE 2 CM.	UN	60	R\$ 32,13
----	--------------------------------------------------------------------------------------------------------------------------------------------------------------------------------------------------------------------------------------------------------------------------------------------------------------------------------------------------------------------------------------------------------------------------------------------------------------------------------------------------------------------------------------------------------------------------------------------------------------------------------------------------------------------------------------------------------------------------------------------------------------------------------------------------------------------------------------------------------------------------------------------------------------------------------	----	----	-----------

33	BERMUDA FEMININO TAMANHO GG CONFECCIONADA EM MALHA TIPO HELANCA 100% POLIÉSTER, GRAMATURA 250 G, COM DEMAIS CARACTERÍSTICAS DE QUALIDADE CONFORME TABELA DE ENSAIOS, NA COR AZUL MARINHO SEMELHANTE AO PANTONE 19-4024 TPX. DEVERÁ SER APLICADO NAS LATERAIS DA BERMUDA DOIS GALÕES MEDINDO 1 CM EM MALHA TIPO HELANCA COM AS MESMAS CARACTERÍSTICAS DOS TECIDOS DO CORPO CONFORME TABELA DE ENSAIOS, UM NA COR BRANCA E O OUTRO NA COR AZUL CELESTE SEMELHANTE AO PANTONE 16-4134 TPX COM DISTÂNCIA ENTRE ELES DE APROXIMADAMENTE 1 CM. A APLICAÇÃO SERÁ REALIZADA POR MEIO DE GALONEIRA 2 AGULHAS COM ÓTIMO ACABAMENTO EXTERNO. CINTURA COM ELÁSTICO DE 4,0 CM, FIXADO EM MÁQUINA ELASTIQUEIRA E REBATIDO COM 4 AGULHAS PONTO CORRENTE. A BERMUDA DEVERÁ SER COSTURADA INTERNAMENTE COM MÁQUINA OVERLOQUE PONTO CADEIA. AS BARRAS DAS PERNAS DEVERÃO SER REBATIDAS COM MÁQUINA GALONEIRA DE DUAS AGULHAS COM LARGURA DE 2 CM.	UN	5	R\$ 32,13
----	---------------------------------------------------------------------------------------------------------------------------------------------------------------------------------------------------------------------------------------------------------------------------------------------------------------------------------------------------------------------------------------------------------------------------------------------------------------------------------------------------------------------------------------------------------------------------------------------------------------------------------------------------------------------------------------------------------------------------------------------------------------------------------------------------------------------------------------------------------------------------------------------------------------------------------	----	---	-----------

34	<p>BLUSA ESCOLAR TAMANHO Nº 04, CAPUZ, BOLSO CANGURU COM ZÍPER JACARÉ, CONFECCIONADA EM TECIDO DE MALHA TIPO VORTEX, NA COMPOSIÇÃO 50% POLIESTER E 50% ALGODÃO, COM FELPA, 310 GRAMATURA, DEMAIS CARACTERÍSTICAS DE QUALIDADE CONFORME TABELA DE ENSAIOS, NA COR AZUL MARINHO SEMELHANTE AO PANTONE 19-4024 TPX. DEVERÁ SER APLICADO NAS MANGAS DOIS GALÕES MEDINDO 1 CM EM MEIA MALHA, COM DEMAIS CARACTERÍSTICAS DE QUALIDADE CONFORME TABELA DE ENSAIOS, UM NA COR BRANCO E O OUTRO NA COR AZUL CELESTE SEMELHANTE AO PANTONE 16-4134 TPX COM DISTÂNCIA ENTRE ELES DE APROXIMADAMENTE 1 CM. NO CAPUZ (PARTE INTERNA) DEVERÁ SER EM MEIA MALHA 100% POLIÉSTER, COM DEMAIS CARACTERÍSTICAS DE QUALIDADE CONFORME TABELA DE ENSAIOS, NA COR AZUL CELESTE SEMELHANTE AO PANTONE 16-4134 TPX. AJUSTE DO CAPUZ APLICADO DE FORMA SEGURA COM CORDÃO AZUL CELESTE E REGULADOR NA COR SUGERIDA AZUL MARINHO PARA PEÇAS A PARTIR DO TAMANHO 16. PUNHOS E BARRA EM RIBANA PARA MOLETOM, 48% POLIÉSTER, 48% ALGODÃO E 4% ELASTANO, NA COR AZUL MARINHO SEMELHANTE AO PANTONE 19-4024 TPX. DEVERÁ SER APLICADO NAS MANGAS DOIS GALÕES MEDINDO 1 CM EM MEIA MALHA, COM DEMAIS CARACTERÍSTICAS DE QUALIDADE CONFORME TABELA DE ENSAIOS, UM NA COR BRANCO E O OUTRO NA COR AZUL CELESTE SEMELHANTE AO PANTONE 16-4134 TPX COM DISTÂNCIA ENTRE ELES DE APROXIMADAMENTE 1 CM. NO CAPUZ (PARTE INTERNA) DEVERÁ</p>	UN	170	R\$ 107,00
----	----------------------------------------------------------------------------------------------------------------------------------------------------------------------------------------------------------------------------------------------------------------------------------------------------------------------------------------------------------------------------------------------------------------------------------------------------------------------------------------------------------------------------------------------------------------------------------------------------------------------------------------------------------------------------------------------------------------------------------------------------------------------------------------------------------------------------------------------------------------------------------------------------------------------------------------------------------------------------------------------------------------------------------------------------------------------------------------------------------------------------------------------------------------------------------------------------------------------------------------------------------------------------------------------------------------------------------------------------------------------------------------------------	----	-----	------------



CIDADE TURÍSTICA DE PIRACAIA
“Paço Municipal DR. CÉLIO GAYER”
DEPARTAMENTO ADMINISTRAÇÃO

Av. Dr. Candido Rodrigues, nº 120 - Fone: (011) 4036-2040.
www.piracaia.sp.gov.br

<p>SER EM MEIA MALHA 100% POLIÉSTER, COM DEMAIS CARACTERÍSTICAS DE QUALIDADE CONFORME TABELA DE ENSAIOS, NA COR AZUL CELESTE SEMELHANTE AO PANTONE 16-4134 TPX. AJUSTE DO CAPUZ APLICADO DE FORMA SEGURA COM CORDÃO AZUL CELESTE E REGULADOR NA COR SUGERIDA AZUL MARINHO PARA PEÇAS A PARTIR DO TAMANHO 16. PUNHOS E BARRA EM RIBANA PARA MOLETOM, 48% POLIÉSTER, 48% ALGODÃO E 4% ELASTANO, NA COR AZUL MARINHO SEMELHANTE AO PANTONE 19-4024 TPX, COM DEMAIS CARACTERÍSTICAS DE QUALIDADE CONFORME TABELA DE ENSAIOS, COM 5 CM SEGUINDO A GRADUAÇÃO PARA CADA TAMANHO, APLICADO EM MÁQUINA GALONEIRA, COM 2 AGULHAS BITOLA ESTREITA. BOLSO FRONTAL TIPO CANGURU CONFECCIONADO EM TECIDO DE MALHA TIPO MOLETOM VORTEX, NA COMPOSIÇÃO 50% ALGODÃO 50% ALGODÃO, NA COR AZUL MARINHO SEMELHANTE AO PANTONE 16-4134 TPX. ABERTURA DO BOLSO COM ACABAMENTO EM PESPONTO DUPLO. BOLSO FIXO COM COSTURAS NA PARTE SUPERIOR E LATERAIS FEITO EM MÁQUINA GALONEIRA, COM 2 AGULHAS BITOLA ESTREITA. POSSUI ACABAMENTO FINAL DE TRAVETE APLICADO SOBRE O TECIDO CANELADO, COM FECHAMENTO ZÍPER JACARÉ.</p>			
--------------------------------------------------------------------------------------------------------------------------------------------------------------------------------------------------------------------------------------------------------------------------------------------------------------------------------------------------------------------------------------------------------------------------------------------------------------------------------------------------------------------------------------------------------------------------------------------------------------------------------------------------------------------------------------------------------------------------------------------------------------------------------------------------------------------------------------------------------------------------------------------------------------------------------------------------------------------------------------------------------------------------------------------------------------------------------------------------	--	--	--

35	<p>BLUSA ESCOLAR TAMANHO Nº 06, CAPUZ, BOLSO CANGURU COM ZÍPER JACARÉ, CONFECCIONADA EM TECIDO DE MALHA TIPO VORTEX, NA COMPOSIÇÃO 50% POLIESTER E 50% ALGODÃO, COM FELPA, 310 GRAMATURA, DEMAIS CARACTERÍSTICAS DE QUALIDADE CONFORME TABELA DE ENSAIOS, NA COR AZUL MARINHO SEMELHANTE AO PANTONE 19-4024 TPX. DEVERÁ SER APLICADO NAS MANGAS DOIS GALÕES MEDINDO 1 CM EM MEIA MALHA, COM DEMAIS CARACTERÍSTICAS DE QUALIDADE CONFORME TABELA DE ENSAIOS, UM NA COR BRANCO E O OUTRO NA COR AZUL CELESTE SEMELHANTE AO PANTONE 16-4134 TPX COM DISTÂNCIA ENTRE ELES DE APROXIMADAMENTE 1 CM. NO CAPUZ (PARTE INTERNA) DEVERÁ SER EM MEIA MALHA 100% POLIÉSTER, COM DEMAIS CARACTERÍSTICAS DE QUALIDADE CONFORME TABELA DE ENSAIOS, NA COR AZUL CELESTE SEMELHANTE AO PANTONE 16-4134 TPX. AJUSTE DO CAPUZ APLICADO DE FORMA SEGURA COM CORDÃO AZUL CELESTE E REGULADOR NA COR SUGERIDA AZUL MARINHO PARA PEÇAS A PARTIR DO TAMANHO 16. PUNHOS E BARRA EM RIBANA PARA MOLETOM, 48% POLIÉSTER, 48% ALGODÃO E 4% ELASTANO, NA COR AZUL MARINHO SEMELHANTE</p>	UN	470	R\$ 107,00
----	--------------------------------------------------------------------------------------------------------------------------------------------------------------------------------------------------------------------------------------------------------------------------------------------------------------------------------------------------------------------------------------------------------------------------------------------------------------------------------------------------------------------------------------------------------------------------------------------------------------------------------------------------------------------------------------------------------------------------------------------------------------------------------------------------------------------------------------------------------------------------------------------------------------------------------------------------------------------------------------------------------------------------------------------------------------	----	-----	------------

36	<p>BLUSA ESCOLAR TAMANHO Nº 08, CAPUZ, BOLSO CANGURU COM ZÍPER JACARÉ, CONFECCIONADA EM TECIDO DE MALHA TIPO VORTEX, NA COMPOSIÇÃO 50% POLIESTER E 50% ALGODÃO, COM FELPA, 310 GRAMATURA, DEMAIS CARACTERÍSTICAS DE QUALIDADE CONFORME TABELA DE ENSAIOS, NA COR AZUL MARINHO SEMELHANTE AO PANTONE 19-4024 TPX. DEVERÁ SER APLICADO NAS MANGAS DOIS GALÕES MEDINDO 1 CM EM MEIA MALHA, COM DEMAIS CARACTERÍSTICAS DE QUALIDADE CONFORME TABELA DE ENSAIOS, UM NA COR BRANCO E O OUTRO NA COR AZUL CELESTE SEMELHANTE AO PANTONE 16-4134 TPX COM DISTÂNCIA ENTRE ELES DE APROXIMADAMENTE 1 CM. NO CAPUZ (PARTE INTERNA) DEVERÁ SER EM MEIA MALHA 100% POLIÉSTER, COM DEMAIS CARACTERÍSTICAS DE QUALIDADE CONFORME TABELA DE ENSAIOS, NA COR AZUL CELESTE SEMELHANTE AO PANTONE 16-4134 TPX. AJUSTE DO CAPUZ APLICADO DE FORMA SEGURA COM CORDÃO AZUL CELESTE E REGULADOR NA COR SUGERIDA AZUL MARINHO PARA PEÇAS A PARTIR DO TAMANHO 16. PUNHOS E BARRA EM RIBANA PARA MOLETOM, 48% POLIÉSTER, 48% ALGODÃO E 4% ELASTANO, NA COR AZUL MARINHO SEMELHANTE AO PANTONE 19-4024 TPX. DEVERÁ SER APLICADO NAS MANGAS DOIS GALÕES MEDINDO 1 CM EM MEIA MALHA, COM DEMAIS CARACTERÍSTICAS DE QUALIDADE CONFORME TABELA DE ENSAIOS, UM NA COR BRANCO E O OUTRO NA COR AZUL CELESTE SEMELHANTE AO PANTONE 16-4134 TPX COM DISTÂNCIA ENTRE ELES DE APROXIMADAMENTE 1 CM. NO CAPUZ (PARTE INTERNA) DEVERÁ</p>	UN	580	R\$ 107,00
----	----------------------------------------------------------------------------------------------------------------------------------------------------------------------------------------------------------------------------------------------------------------------------------------------------------------------------------------------------------------------------------------------------------------------------------------------------------------------------------------------------------------------------------------------------------------------------------------------------------------------------------------------------------------------------------------------------------------------------------------------------------------------------------------------------------------------------------------------------------------------------------------------------------------------------------------------------------------------------------------------------------------------------------------------------------------------------------------------------------------------------------------------------------------------------------------------------------------------------------------------------------------------------------------------------------------------------------------------------------------------------------------------------	----	-----	------------



CIDADE TURÍSTICA DE PIRACAIA
“Paço Municipal DR. CÉLIO GAYER”
DEPARTAMENTO ADMINISTRAÇÃO

Av. Dr. Candido Rodrigues, nº 120 - Fone: (011) 4036-2040.
www.piracaia.sp.gov.br

<p>SER EM MEIA MALHA 100% POLIÉSTER, COM DEMAIS CARACTERÍSTICAS DE QUALIDADE CONFORME TABELA DE ENSAIOS, NA COR AZUL CELESTE SEMELHANTE AO PANTONE 16-4134 TPX. AJUSTE DO CAPUZ APLICADO DE FORMA SEGURA COM CORDÃO AZUL CELESTE E REGULADOR NA COR SUGERIDA AZUL MARINHO PARA PEÇAS A PARTIR DO TAMANHO 16. PUNHOS E BARRA EM RIBANA PARA MOLETOM, 48% POLIÉSTER, 48% ALGODÃO E 4% ELASTANO, NA COR AZUL MARINHO SEMELHANTE AO PANTONE 19-4024 TPX, COM DEMAIS CARACTERÍSTICAS DE QUALIDADE CONFORME TABELA DE ENSAIOS, COM 5 CM SEGUINDO A GRADUAÇÃO PARA CADA TAMANHO, APLICADO EM MÁQUINA GALONEIRA, COM 2 AGULHAS BITOLA ESTREITA. BOLSO FRONTAL TIPO CANGURU CONFECCIONADO EM TECIDO DE MALHA TIPO MOLETOM VORTEX, NA COMPOSIÇÃO 50% ALGODÃO 50% ALGODÃO, NA COR AZUL MARINHO SEMELHANTE AO PANTONE 16-4134 TPX. ABERTURA DO BOLSO COM ACABAMENTO EM PESPONTO DUPLO. BOLSO FIXO COM COSTURAS NA PARTE SUPERIOR E LATERAIS FEITO EM MÁQUINA GALONEIRA, COM 2 AGULHAS BITOLA ESTREITA. POSSUI ACABAMENTO FINAL DE TRAVETE APLICADO SOBRE O TECIDO CANELADO, COM FECHAMENTO ZÍPER JACARÉ.</p>			
--------------------------------------------------------------------------------------------------------------------------------------------------------------------------------------------------------------------------------------------------------------------------------------------------------------------------------------------------------------------------------------------------------------------------------------------------------------------------------------------------------------------------------------------------------------------------------------------------------------------------------------------------------------------------------------------------------------------------------------------------------------------------------------------------------------------------------------------------------------------------------------------------------------------------------------------------------------------------------------------------------------------------------------------------------------------------------------------------	--	--	--

37	<p>BLUSA ESCOLAR TAMANHO Nº 10, CAPUZ, BOLSO CANGURU COM ZÍPER JACARÉ, CONFECCIONADA EM TECIDO DE MALHA TIPO VORTEX, NA COMPOSIÇÃO 50% POLIESTER E 50% ALGODÃO, COM FELPA, 310 GRAMATURA, DEMAIS CARACTERÍSTICAS DE QUALIDADE CONFORME TABELA DE ENSAIOS, NA COR AZUL MARINHO SEMELHANTE AO PANTONE 19-4024 TPX. DEVERÁ SER APLICADO NAS MANGAS DOIS GALÕES MEDINDO 1 CM EM MEIA MALHA, COM DEMAIS CARACTERÍSTICAS DE QUALIDADE CONFORME TABELA DE ENSAIOS, UM NA COR BRANCO E O OUTRO NA COR AZUL CELESTE SEMELHANTE AO PANTONE 16-4134 TPX COM DISTÂNCIA ENTRE ELES DE APROXIMADAMENTE 1 CM. NO CAPUZ (PARTE INTERNA) DEVERÁ SER EM MEIA MALHA 100% POLIÉSTER, COM DEMAIS CARACTERÍSTICAS DE QUALIDADE CONFORME TABELA DE ENSAIOS, NA COR AZUL CELESTE SEMELHANTE AO PANTONE 16-4134 TPX. AJUSTE DO CAPUZ APLICADO DE FORMA SEGURA COM CORDÃO AZUL CELESTE E REGULADOR NA COR SUGERIDA AZUL MARINHO PARA PEÇAS A PARTIR DO TAMANHO 16. PUNHOS E BARRA EM RIBANA PARA MOLETOM, 48% POLIÉSTER, 48% ALGODÃO E 4% ELASTANO, NA COR AZUL MARINHO SEMELHANTE AO PANTONE 19-4024 TPX. DEVERÁ SER APLICADO NAS MANGAS DOIS GALÕES MEDINDO 1 CM EM MEIA MALHA, COM DEMAIS CARACTERÍSTICAS DE QUALIDADE CONFORME TABELA DE ENSAIOS, UM NA COR BRANCO E O OUTRO NA COR AZUL CELESTE SEMELHANTE AO PANTONE 16-4134 TPX COM DISTÂNCIA ENTRE ELES DE APROXIMADAMENTE 1 CM. NO CAPUZ (PARTE INTERNA) DEVERÁ</p>	UN	630	R\$ 107,50
----	----------------------------------------------------------------------------------------------------------------------------------------------------------------------------------------------------------------------------------------------------------------------------------------------------------------------------------------------------------------------------------------------------------------------------------------------------------------------------------------------------------------------------------------------------------------------------------------------------------------------------------------------------------------------------------------------------------------------------------------------------------------------------------------------------------------------------------------------------------------------------------------------------------------------------------------------------------------------------------------------------------------------------------------------------------------------------------------------------------------------------------------------------------------------------------------------------------------------------------------------------------------------------------------------------------------------------------------------------------------------------------------------------	----	-----	------------



CIDADE TURÍSTICA DE PIRACAIA
“Paço Municipal DR. CÉLIO GAYER”
DEPARTAMENTO ADMINISTRAÇÃO

Av. Dr. Candido Rodrigues, nº 120 - Fone: (011) 4036-2040.
www.piracaia.sp.gov.br

<p>SER EM MEIA MALHA 100% POLIÉSTER, COM DEMAIS CARACTERÍSTICAS DE QUALIDADE CONFORME TABELA DE ENSAIOS, NA COR AZUL CELESTE SEMELHANTE AO PANTONE 16-4134 TPX. AJUSTE DO CAPUZ APLICADO DE FORMA SEGURA COM CORDÃO AZUL CELESTE E REGULADOR NA COR SUGERIDA AZUL MARINHO PARA PEÇAS A PARTIR DO TAMANHO 16. PUNHOS E BARRA EM RIBANA PARA MOLETOM, 48% POLIÉSTER, 48% ALGODÃO E 4% ELASTANO, NA COR AZUL MARINHO SEMELHANTE AO PANTONE 19-4024 TPX, COM DEMAIS CARACTERÍSTICAS DE QUALIDADE CONFORME TABELA DE ENSAIOS, COM 5 CM SEGUINDO A GRADUAÇÃO PARA CADA TAMANHO, APLICADO EM MÁQUINA GALONEIRA, COM 2 AGULHAS BITOLA ESTREITA. BOLSO FRONTAL TIPO CANGURU CONFECCIONADO EM TECIDO DE MALHA TIPO MOLETOM VORTEX, NA COMPOSIÇÃO 50% ALGODÃO 50% ALGODÃO, NA COR AZUL MARINHO SEMELHANTE AO PANTONE 16-4134 TPX. ABERTURA DO BOLSO COM ACABAMENTO EM PESPONTO DUPLO. BOLSO FIXO COM COSTURAS NA PARTE SUPERIOR E LATERAIS FEITO EM MÁQUINA GALONEIRA, COM 2 AGULHAS BITOLA ESTREITA. POSSUI ACABAMENTO FINAL DE TRAVETE APLICADO SOBRE O TECIDO CANELADO, COM FECHAMENTO ZÍPER JACARÉ.</p>			
--------------------------------------------------------------------------------------------------------------------------------------------------------------------------------------------------------------------------------------------------------------------------------------------------------------------------------------------------------------------------------------------------------------------------------------------------------------------------------------------------------------------------------------------------------------------------------------------------------------------------------------------------------------------------------------------------------------------------------------------------------------------------------------------------------------------------------------------------------------------------------------------------------------------------------------------------------------------------------------------------------------------------------------------------------------------------------------------------	--	--	--

38	<p>BLUSA ESCOLAR TAMANHO Nº 12, CAPUZ, BOLSO CANGURU COM ZÍPER JACARÉ, CONFECCIONADA EM TECIDO DE MALHA TIPO VORTEX, NA COMPOSIÇÃO 50% POLIESTER E 50% ALGODÃO, COM FELPA, 310 GRAMATURA, DEMAIS CARACTERÍSTICAS DE QUALIDADE CONFORME TABELA DE ENSAIOS, NA COR AZUL MARINHO SEMELHANTE AO PANTONE 19-4024 TPX. DEVERÁ SER APLICADO NAS MANGAS DOIS GALÕES MEDINDO 1 CM EM MEIA MALHA, COM DEMAIS CARACTERÍSTICAS DE QUALIDADE CONFORME TABELA DE ENSAIOS, UM NA COR BRANCO E O OUTRO NA COR AZUL CELESTE SEMELHANTE AO PANTONE 16-4134 TPX COM DISTÂNCIA ENTRE ELES DE APROXIMADAMENTE 1 CM. NO CAPUZ (PARTE INTERNA) DEVERÁ SER EM MEIA MALHA 100% POLIÉSTER, COM DEMAIS CARACTERÍSTICAS DE QUALIDADE CONFORME TABELA DE ENSAIOS, NA COR AZUL CELESTE SEMELHANTE AO PANTONE 16-4134 TPX. AJUSTE DO CAPUZ APLICADO DE FORMA SEGURA COM CORDÃO AZUL CELESTE E REGULADOR NA COR SUGERIDA AZUL MARINHO PARA PEÇAS A PARTIR DO TAMANHO 16. PUNHOS E BARRA EM RIBANA PARA MOLETOM, 48% POLIÉSTER, 48% ALGODÃO E 4% ELASTANO, NA COR AZUL MARINHO SEMELHANTE AO PANTONE 19-4024 TPX. DEVERÁ SER APLICADO NAS MANGAS DOIS GALÕES MEDINDO 1 CM EM MEIA MALHA, COM DEMAIS CARACTERÍSTICAS DE QUALIDADE CONFORME TABELA DE ENSAIOS, UM NA COR BRANCO E O OUTRO NA COR AZUL CELESTE SEMELHANTE AO PANTONE 16-4134 TPX COM DISTÂNCIA ENTRE ELES DE APROXIMADAMENTE 1 CM. NO CAPUZ (PARTE INTERNA) DEVERÁ</p>	UN	650	R\$ 107,50
----	----------------------------------------------------------------------------------------------------------------------------------------------------------------------------------------------------------------------------------------------------------------------------------------------------------------------------------------------------------------------------------------------------------------------------------------------------------------------------------------------------------------------------------------------------------------------------------------------------------------------------------------------------------------------------------------------------------------------------------------------------------------------------------------------------------------------------------------------------------------------------------------------------------------------------------------------------------------------------------------------------------------------------------------------------------------------------------------------------------------------------------------------------------------------------------------------------------------------------------------------------------------------------------------------------------------------------------------------------------------------------------------------------	----	-----	------------



CIDADE TURÍSTICA DE PIRACAIA
“Paço Municipal DR. CÉLIO GAYER”
DEPARTAMENTO ADMINISTRAÇÃO

Av. Dr. Candido Rodrigues, nº 120 - Fone: (011) 4036-2040.
www.piracaia.sp.gov.br

<p>SER EM MEIA MALHA 100% POLIÉSTER, COM DEMAIS CARACTERÍSTICAS DE QUALIDADE CONFORME TABELA DE ENSAIOS, NA COR AZUL CELESTE SEMELHANTE AO PANTONE 16-4134 TPX. AJUSTE DO CAPUZ APLICADO DE FORMA SEGURA COM CORDÃO AZUL CELESTE E REGULADOR NA COR SUGERIDA AZUL MARINHO PARA PEÇAS A PARTIR DO TAMANHO 16. PUNHOS E BARRA EM RIBANA PARA MOLETOM, 48% POLIÉSTER, 48% ALGODÃO E 4% ELASTANO, NA COR AZUL MARINHO SEMELHANTE AO PANTONE 19-4024 TPX, COM DEMAIS CARACTERÍSTICAS DE QUALIDADE CONFORME TABELA DE ENSAIOS, COM 5 CM SEGUINDO A GRADUAÇÃO PARA CADA TAMANHO, APLICADO EM MÁQUINA GALONEIRA, COM 2 AGULHAS BITOLA ESTREITA. BOLSO FRONTAL TIPO CANGURU CONFECCIONADO EM TECIDO DE MALHA TIPO MOLETOM VORTEX, NA COMPOSIÇÃO 50% ALGODÃO 50% ALGODÃO, NA COR AZUL MARINHO SEMELHANTE AO PANTONE 16-4134 TPX. ABERTURA DO BOLSO COM ACABAMENTO EM PESPONTO DUPLO. BOLSO FIXO COM COSTURAS NA PARTE SUPERIOR E LATERAIS FEITO EM MÁQUINA GALONEIRA, COM 2 AGULHAS BITOLA ESTREITA. POSSUI ACABAMENTO FINAL DE TRAVETE APLICADO SOBRE O TECIDO CANELADO, COM FECHAMENTO ZÍPER JACARÉ.</p>			
--------------------------------------------------------------------------------------------------------------------------------------------------------------------------------------------------------------------------------------------------------------------------------------------------------------------------------------------------------------------------------------------------------------------------------------------------------------------------------------------------------------------------------------------------------------------------------------------------------------------------------------------------------------------------------------------------------------------------------------------------------------------------------------------------------------------------------------------------------------------------------------------------------------------------------------------------------------------------------------------------------------------------------------------------------------------------------------------------	--	--	--

39	<p>BLUSA ESCOLAR TAMANHO Nº 14, CAPUZ, BOLSO CANGURU COM ZÍPER JACARÉ, CONFECCIONADA EM TECIDO DE MALHA TIPO VORTEX, NA COMPOSIÇÃO 50% POLIESTER E 50% ALGODÃO, COM FELPA, 310 GRAMATURA, DEMAIS CARACTERÍSTICAS DE QUALIDADE CONFORME TABELA DE ENSAIOS, NA COR AZUL MARINHO SEMELHANTE AO PANTONE 19-4024 TPX. DEVERÁ SER APLICADO NAS MANGAS DOIS GALÕES MEDINDO 1 CM EM MEIA MALHA, COM DEMAIS CARACTERÍSTICAS DE QUALIDADE CONFORME TABELA DE ENSAIOS, UM NA COR BRANCO E O OUTRO NA COR AZUL CELESTE SEMELHANTE AO PANTONE 16-4134 TPX COM DISTÂNCIA ENTRE ELES DE APROXIMADAMENTE 1 CM. NO CAPUZ (PARTE INTERNA) DEVERÁ SER EM MEIA MALHA 100% POLIÉSTER, COM DEMAIS CARACTERÍSTICAS DE QUALIDADE CONFORME TABELA DE ENSAIOS, NA COR AZUL CELESTE SEMELHANTE AO PANTONE 16-4134 TPX. AJUSTE DO CAPUZ APLICADO DE FORMA SEGURA COM CORDÃO AZUL CELESTE E REGULADOR NA COR SUGERIDA AZUL MARINHO PARA PEÇAS A PARTIR DO TAMANHO 16. PUNHOS E BARRA EM RIBANA PARA MOLETOM, 48% POLIÉSTER, 48% ALGODÃO E 4% ELASTANO, NA COR AZUL MARINHO SEMELHANTE AO PANTONE 19-4024 TPX. DEVERÁ SER APLICADO NAS MANGAS DOIS GALÕES MEDINDO 1 CM EM MEIA MALHA, COM DEMAIS CARACTERÍSTICAS DE QUALIDADE CONFORME TABELA DE ENSAIOS, UM NA COR BRANCO E O OUTRO NA COR AZUL CELESTE SEMELHANTE AO PANTONE 16-4134 TPX COM DISTÂNCIA ENTRE ELES DE APROXIMADAMENTE 1 CM. NO CAPUZ (PARTE INTERNA) DEVERÁ</p>	UN	420	R\$ 108,00
----	----------------------------------------------------------------------------------------------------------------------------------------------------------------------------------------------------------------------------------------------------------------------------------------------------------------------------------------------------------------------------------------------------------------------------------------------------------------------------------------------------------------------------------------------------------------------------------------------------------------------------------------------------------------------------------------------------------------------------------------------------------------------------------------------------------------------------------------------------------------------------------------------------------------------------------------------------------------------------------------------------------------------------------------------------------------------------------------------------------------------------------------------------------------------------------------------------------------------------------------------------------------------------------------------------------------------------------------------------------------------------------------------------	----	-----	------------



PREFEITURA DA CIDADE TURÍSTICA DE
Piracaia
TRABALHANDO PARA TODOS

CIDADE TURÍSTICA DE PIRACAIA
“Paço Municipal DR. CÉLIO GAYER”
DEPARTAMENTO ADMINISTRAÇÃO

Av. Dr. Candido Rodrigues, nº 120 - Fone: (011) 4036-2040.
www.piracaia.sp.gov.br

<p>SER EM MEIA MALHA 100% POLIÉSTER, COM DEMAIS CARACTERÍSTICAS DE QUALIDADE CONFORME TABELA DE ENSAIOS, NA COR AZUL CELESTE SEMELHANTE AO PANTONE 16-4134 TPX. AJUSTE DO CAPUZ APLICADO DE FORMA SEGURA COM CORDÃO AZUL CELESTE E REGULADOR NA COR SUGERIDA AZUL MARINHO PARA PEÇAS A PARTIR DO TAMANHO 16. PUNHOS E BARRA EM RIBANA PARA MOLETOM, 48% POLIÉSTER, 48% ALGODÃO E 4% ELASTANO, NA COR AZUL MARINHO SEMELHANTE AO PANTONE 19-4024 TPX, COM DEMAIS CARACTERÍSTICAS DE QUALIDADE CONFORME TABELA DE ENSAIOS, COM 5 CM SEGUINDO A GRADUAÇÃO PARA CADA TAMANHO, APLICADO EM MÁQUINA GALONEIRA, COM 2 AGULHAS BITOLA ESTREITA. BOLSO FRONTAL TIPO CANGURU CONFECCIONADO EM TECIDO DE MALHA TIPO MOLETOM VORTEX, NA COMPOSIÇÃO 50% ALGODÃO 50% ALGODÃO, NA COR AZUL MARINHO SEMELHANTE AO PANTONE 16-4134 TPX. ABERTURA DO BOLSO COM ACABAMENTO EM PESPONTO DUPLO. BOLSO FIXO COM COSTURAS NA PARTE SUPERIOR E LATERAIS FEITO EM MÁQUINA GALONEIRA, COM 2 AGULHAS BITOLA ESTREITA. POSSUI ACABAMENTO FINAL DE TRAVETE APLICADO SOBRE O TECIDO CANELADO, COM FECHAMENTO ZÍPER JACARÉ.</p>			
--------------------------------------------------------------------------------------------------------------------------------------------------------------------------------------------------------------------------------------------------------------------------------------------------------------------------------------------------------------------------------------------------------------------------------------------------------------------------------------------------------------------------------------------------------------------------------------------------------------------------------------------------------------------------------------------------------------------------------------------------------------------------------------------------------------------------------------------------------------------------------------------------------------------------------------------------------------------------------------------------------------------------------------------------------------------------------------------------	--	--	--

40	<p>BLUSA ESCOLAR TAMANHO Nº 16, CAPUZ, BOLSO CANGURU COM ZÍPER JACARÉ, CONFECCIONADA EM TECIDO DE MALHA TIPO VORTEX, NA COMPOSIÇÃO 50% POLIESTER E 50% ALGODÃO, COM FELPA, 310 GRAMATURA, DEMAIS CARACTERÍSTICAS DE QUALIDADE CONFORME TABELA DE ENSAIOS, NA COR AZUL MARINHO SEMELHANTE AO PANTONE 19-4024 TPX. DEVERÁ SER APLICADO NAS MANGAS DOIS GALÕES MEDINDO 1 CM EM MEIA MALHA, COM DEMAIS CARACTERÍSTICAS DE QUALIDADE CONFORME TABELA DE ENSAIOS, UM NA COR BRANCO E O OUTRO NA COR AZUL CELESTE SEMELHANTE AO PANTONE 16-4134 TPX COM DISTÂNCIA ENTRE ELES DE APROXIMADAMENTE 1 CM. NO CAPUZ (PARTE INTERNA) DEVERÁ SER EM MEIA MALHA 100% POLIÉSTER, COM DEMAIS CARACTERÍSTICAS DE QUALIDADE CONFORME TABELA DE ENSAIOS, NA COR AZUL CELESTE SEMELHANTE AO PANTONE 16-4134 TPX. AJUSTE DO CAPUZ APLICADO DE FORMA SEGURA COM CORDÃO AZUL CELESTE E REGULADOR NA COR SUGERIDA AZUL MARINHO PARA PEÇAS A PARTIR DO TAMANHO 16. PUNHOS E BARRA EM RIBANA PARA MOLETOM, 48% POLIÉSTER, 48% ALGODÃO E 4% ELASTANO, NA COR AZUL MARINHO SEMELHANTE AO PANTONE 19-4024 TPX. DEVERÁ SER APLICADO NAS MANGAS DOIS GALÕES MEDINDO 1 CM EM MEIA MALHA, COM DEMAIS CARACTERÍSTICAS DE QUALIDADE CONFORME TABELA DE ENSAIOS, UM NA COR BRANCO E O OUTRO NA COR AZUL CELESTE SEMELHANTE AO PANTONE 16-4134 TPX COM DISTÂNCIA ENTRE ELES DE APROXIMADAMENTE 1 CM. NO CAPUZ (PARTE INTERNA) DEVERÁ</p>	UN	270	R\$ 108,00
----	----------------------------------------------------------------------------------------------------------------------------------------------------------------------------------------------------------------------------------------------------------------------------------------------------------------------------------------------------------------------------------------------------------------------------------------------------------------------------------------------------------------------------------------------------------------------------------------------------------------------------------------------------------------------------------------------------------------------------------------------------------------------------------------------------------------------------------------------------------------------------------------------------------------------------------------------------------------------------------------------------------------------------------------------------------------------------------------------------------------------------------------------------------------------------------------------------------------------------------------------------------------------------------------------------------------------------------------------------------------------------------------------------	----	-----	------------



CIDADE TURÍSTICA DE PIRACAIA
“Paço Municipal DR. CÉLIO GAYER”
DEPARTAMENTO ADMINISTRAÇÃO

Av. Dr. Candido Rodrigues, nº 120 - Fone: (011) 4036-2040.
www.piracaia.sp.gov.br

<p>SER EM MEIA MALHA 100% POLIÉSTER, COM DEMAIS CARACTERÍSTICAS DE QUALIDADE CONFORME TABELA DE ENSAIOS, NA COR AZUL CELESTE SEMELHANTE AO PANTONE 16-4134 TPX. AJUSTE DO CAPUZ APLICADO DE FORMA SEGURA COM CORDÃO AZUL CELESTE E REGULADOR NA COR SUGERIDA AZUL MARINHO PARA PEÇAS A PARTIR DO TAMANHO 16. PUNHOS E BARRA EM RIBANA PARA MOLETOM, 48% POLIÉSTER, 48% ALGODÃO E 4% ELASTANO, NA COR AZUL MARINHO SEMELHANTE AO PANTONE 19-4024 TPX, COM DEMAIS CARACTERÍSTICAS DE QUALIDADE CONFORME TABELA DE ENSAIOS, COM 5 CM SEGUINDO A GRADUAÇÃO PARA CADA TAMANHO, APLICADO EM MÁQUINA GALONEIRA, COM 2 AGULHAS BITOLA ESTREITA. BOLSO FRONTAL TIPO CANGURU CONFECCIONADO EM TECIDO DE MALHA TIPO MOLETOM VORTEX, NA COMPOSIÇÃO 50% ALGODÃO 50% ALGODÃO, NA COR AZUL MARINHO SEMELHANTE AO PANTONE 16-4134 TPX. ABERTURA DO BOLSO COM ACABAMENTO EM PESPONTO DUPLO. BOLSO FIXO COM COSTURAS NA PARTE SUPERIOR E LATERAIS FEITO EM MÁQUINA GALONEIRA, COM 2 AGULHAS BITOLA ESTREITA. POSSUI ACABAMENTO FINAL DE TRAVETE APLICADO SOBRE O TECIDO CANELADO, COM FECHAMENTO ZÍPER JACARÉ.</p>			
--------------------------------------------------------------------------------------------------------------------------------------------------------------------------------------------------------------------------------------------------------------------------------------------------------------------------------------------------------------------------------------------------------------------------------------------------------------------------------------------------------------------------------------------------------------------------------------------------------------------------------------------------------------------------------------------------------------------------------------------------------------------------------------------------------------------------------------------------------------------------------------------------------------------------------------------------------------------------------------------------------------------------------------------------------------------------------------------------	--	--	--

41	<p>BLUSA ESCOLAR TAMANHO P, CAPUZ, BOLSO CANGURU COM ZÍPER JACARÉ, CONFECCIONADA EM TECIDO DE MALHA TIPO VORTEX, NA COMPOSIÇÃO 50% POLIESTER E 50% ALGODÃO, COM FELPA, 310 GRAMATURA, DEMAIS CARACTERÍSTICAS DE QUALIDADE CONFORME TABELA DE ENSAIOS, NA COR AZUL MARINHO SEMELHANTE AO PANTONE 19-4024 TPX. DEVERÁ SER APLICADO NAS MANGAS DOIS GALÕES MEDINDO 1 CM EM MEIA MALHA, COM DEMAIS CARACTERÍSTICAS DE QUALIDADE CONFORME TABELA DE ENSAIOS, UM NA COR BRANCO E O OUTRO NA COR AZUL CELESTE SEMELHANTE AO PANTONE 16-4134 TPX COM DISTÂNCIA ENTRE ELES DE APROXIMADAMENTE 1 CM. NO CAPUZ (PARTE INTERNA) DEVERÁ SER EM MEIA MALHA 100% POLIÉSTER, COM DEMAIS CARACTERÍSTICAS DE QUALIDADE CONFORME TABELA DE ENSAIOS, NA COR AZUL CELESTE SEMELHANTE AO PANTONE 16-4134 TPX. AJUSTE DO CAPUZ APLICADO DE FORMA SEGURA COM CORDÃO AZUL CELESTE E REGULADOR NA COR SUGERIDA AZUL MARINHO PARA PEÇAS A PARTIR DO TAMANHO 16. PUNHOS E BARRA EM RIBANA PARA MOLETOM, 48% POLIÉSTER, 48% ALGODÃO E 4% ELASTANO, NA COR AZUL MARINHO SEMELHANTE AO PANTONE 19-4024 TPX. DEVERÁ SER APLICADO NAS MANGAS DOIS GALÕES MEDINDO 1 CM EM MEIA MALHA, COM DEMAIS CARACTERÍSTICAS DE QUALIDADE CONFORME TABELA DE ENSAIOS, UM NA COR BRANCO E O OUTRO NA COR AZUL CELESTE SEMELHANTE AO PANTONE 16-4134 TPX COM DISTÂNCIA ENTRE ELES DE APROXIMADAMENTE 1 CM. NO CAPUZ (PARTE INTERNA) DEVERÁ</p>	UN	220	R\$ 114,50
----	------------------------------------------------------------------------------------------------------------------------------------------------------------------------------------------------------------------------------------------------------------------------------------------------------------------------------------------------------------------------------------------------------------------------------------------------------------------------------------------------------------------------------------------------------------------------------------------------------------------------------------------------------------------------------------------------------------------------------------------------------------------------------------------------------------------------------------------------------------------------------------------------------------------------------------------------------------------------------------------------------------------------------------------------------------------------------------------------------------------------------------------------------------------------------------------------------------------------------------------------------------------------------------------------------------------------------------------------------------------------------------------------	----	-----	------------



PREFEITURA DA CIDADE TURÍSTICA DE
Piracaia
TRABALHANDO PARA TODOS

CIDADE TURÍSTICA DE PIRACAIA
“Paço Municipal DR. CÉLIO GAYER”
DEPARTAMENTO ADMINISTRAÇÃO

Av. Dr. Candido Rodrigues, nº 120 - Fone: (011) 4036-2040.
www.piracaia.sp.gov.br

<p>SER EM MEIA MALHA 100% POLIÉSTER, COM DEMAIS CARACTERÍSTICAS DE QUALIDADE CONFORME TABELA DE ENSAIOS, NA COR AZUL CELESTE SEMELHANTE AO PANTONE 16-4134 TPX. AJUSTE DO CAPUZ APLICADO DE FORMA SEGURA COM CORDÃO AZUL CELESTE E REGULADOR NA COR SUGERIDA AZUL MARINHO PARA PEÇAS A PARTIR DO TAMANHO 16. PUNHOS E BARRA EM RIBANA PARA MOLETOM, 48% POLIÉSTER, 48% ALGODÃO E 4% ELASTANO, NA COR AZUL MARINHO SEMELHANTE AO PANTONE 19-4024 TPX, COM DEMAIS CARACTERÍSTICAS DE QUALIDADE CONFORME TABELA DE ENSAIOS, COM 5 CM SEGUINDO A GRADUAÇÃO PARA CADA TAMANHO, APLICADO EM MÁQUINA GALONEIRA, COM 2 AGULHAS BITOLA ESTREITA. BOLSO FRONTAL TIPO CANGURU CONFECCIONADO EM TECIDO DE MALHA TIPO MOLETOM VORTEX, NA COMPOSIÇÃO 50% ALGODÃO 50% ALGODÃO, NA COR AZUL MARINHO SEMELHANTE AO PANTONE 16-4134 TPX. ABERTURA DO BOLSO COM ACABAMENTO EM PESPONTO DUPLO. BOLSO FIXO COM COSTURAS NA PARTE SUPERIOR E LATERAIS FEITO EM MÁQUINA GALONEIRA, COM 2 AGULHAS BITOLA ESTREITA. POSSUI ACABAMENTO FINAL DE TRAVETE APLICADO SOBRE O TECIDO CANELADO, COM FECHAMENTO ZÍPER JACARÉ.</p>			
--------------------------------------------------------------------------------------------------------------------------------------------------------------------------------------------------------------------------------------------------------------------------------------------------------------------------------------------------------------------------------------------------------------------------------------------------------------------------------------------------------------------------------------------------------------------------------------------------------------------------------------------------------------------------------------------------------------------------------------------------------------------------------------------------------------------------------------------------------------------------------------------------------------------------------------------------------------------------------------------------------------------------------------------------------------------------------------------------	--	--	--

42	<p>BLUSA ESCOLAR TAMANHO M, CAPUZ, BOLSO CANGURU COM ZÍPER JACARÉ, CONFECCIONADA EM TECIDO DE MALHA TIPO VORTEX, NA COMPOSIÇÃO 50% POLIESTER E 50% ALGODÃO, COM FELPA, 310 GRAMATURA, DEMAIS CARACTERÍSTICAS DE QUALIDADE CONFORME TABELA DE ENSAIOS, NA COR AZUL MARINHO SEMELHANTE AO PANTONE 19-4024 TPX. DEVERÁ SER APLICADO NAS MANGAS DOIS GALÕES MEDINDO 1 CM EM MEIA MALHA, COM DEMAIS CARACTERÍSTICAS DE QUALIDADE CONFORME TABELA DE ENSAIOS, UM NA COR BRANCO E O OUTRO NA COR AZUL CELESTE SEMELHANTE AO PANTONE 16-4134 TPX COM DISTÂNCIA ENTRE ELES DE APROXIMADAMENTE 1 CM. NO CAPUZ (PARTE INTERNA) DEVERÁ SER EM MEIA MALHA 100% POLIÉSTER, COM DEMAIS CARACTERÍSTICAS DE QUALIDADE CONFORME TABELA DE ENSAIOS, NA COR AZUL CELESTE SEMELHANTE AO PANTONE 16-4134 TPX. AJUSTE DO CAPUZ APLICADO DE FORMA SEGURA COM CORDÃO AZUL CELESTE E REGULADOR NA COR SUGERIDA AZUL MARINHO PARA PEÇAS A PARTIR DO TAMANHO 16. PUNHOS E BARRA EM RIBANA PARA MOLETOM, 48% POLIÉSTER, 48% ALGODÃO E 4% ELASTANO, NA COR AZUL MARINHO SEMELHANTE AO PANTONE 19-4024 TPX. DEVERÁ SER APLICADO NAS MANGAS DOIS GALÕES MEDINDO 1 CM EM MEIA MALHA, COM DEMAIS CARACTERÍSTICAS DE QUALIDADE CONFORME TABELA DE ENSAIOS, UM NA COR BRANCO E O OUTRO NA COR AZUL CELESTE SEMELHANTE AO PANTONE 16-4134 TPX COM DISTÂNCIA ENTRE ELES DE APROXIMADAMENTE 1 CM. NO CAPUZ (PARTE INTERNA) DEVERÁ</p>	UN	150	R\$ 114,50
----	------------------------------------------------------------------------------------------------------------------------------------------------------------------------------------------------------------------------------------------------------------------------------------------------------------------------------------------------------------------------------------------------------------------------------------------------------------------------------------------------------------------------------------------------------------------------------------------------------------------------------------------------------------------------------------------------------------------------------------------------------------------------------------------------------------------------------------------------------------------------------------------------------------------------------------------------------------------------------------------------------------------------------------------------------------------------------------------------------------------------------------------------------------------------------------------------------------------------------------------------------------------------------------------------------------------------------------------------------------------------------------------------	----	-----	------------



PREFEITURA DA CIDADE TURÍSTICA DE
Piracaia
TRABALHANDO PARA TODOS

CIDADE TURÍSTICA DE PIRACAIA
“Paço Municipal DR. CÉLIO GAYER”
DEPARTAMENTO ADMINISTRAÇÃO

Av. Dr. Candido Rodrigues, nº 120 - Fone: (011) 4036-2040.
www.piracaia.sp.gov.br

<p>SER EM MEIA MALHA 100% POLIÉSTER, COM DEMAIS CARACTERÍSTICAS DE QUALIDADE CONFORME TABELA DE ENSAIOS, NA COR AZUL CELESTE SEMELHANTE AO PANTONE 16-4134 TPX. AJUSTE DO CAPUZ APLICADO DE FORMA SEGURA COM CORDÃO AZUL CELESTE E REGULADOR NA COR SUGERIDA AZUL MARINHO PARA PEÇAS A PARTIR DO TAMANHO 16. PUNHOS E BARRA EM RIBANA PARA MOLETOM, 48% POLIÉSTER, 48% ALGODÃO E 4% ELASTANO, NA COR AZUL MARINHO SEMELHANTE AO PANTONE 19-4024 TPX, COM DEMAIS CARACTERÍSTICAS DE QUALIDADE CONFORME TABELA DE ENSAIOS, COM 5 CM SEGUINDO A GRADUAÇÃO PARA CADA TAMANHO, APLICADO EM MÁQUINA GALONEIRA, COM 2 AGULHAS BITOLA ESTREITA. BOLSO FRONTAL TIPO CANGURU CONFECCIONADO EM TECIDO DE MALHA TIPO MOLETOM VORTEX, NA COMPOSIÇÃO 50% ALGODÃO 50% ALGODÃO, NA COR AZUL MARINHO SEMELHANTE AO PANTONE 16-4134 TPX. ABERTURA DO BOLSO COM ACABAMENTO EM PESPONTO DUPLO. BOLSO FIXO COM COSTURAS NA PARTE SUPERIOR E LATERAIS FEITO EM MÁQUINA GALONEIRA, COM 2 AGULHAS BITOLA ESTREITA. POSSUI ACABAMENTO FINAL DE TRAVETE APLICADO SOBRE O TECIDO CANELADO, COM FECHAMENTO ZÍPER JACARÉ.</p>			
--------------------------------------------------------------------------------------------------------------------------------------------------------------------------------------------------------------------------------------------------------------------------------------------------------------------------------------------------------------------------------------------------------------------------------------------------------------------------------------------------------------------------------------------------------------------------------------------------------------------------------------------------------------------------------------------------------------------------------------------------------------------------------------------------------------------------------------------------------------------------------------------------------------------------------------------------------------------------------------------------------------------------------------------------------------------------------------------------	--	--	--

43	<p>BLUSA ESCOLAR TAMANHO G, CAPUZ, BOLSO CANGURU COM ZÍPER JACARÉ, CONFECCIONADA EM TECIDO DE MALHA TIPO VORTEX, NA COMPOSIÇÃO 50% POLIESTER E 50% ALGODÃO, COM FELPA, 310 GRAMATURA, DEMAIS CARACTERÍSTICAS DE QUALIDADE CONFORME TABELA DE ENSAIOS, NA COR AZUL MARINHO SEMELHANTE AO PANTONE 19-4024 TPX. DEVERÁ SER APLICADO NAS MANGAS DOIS GALÕES MEDINDO 1 CM EM MEIA MALHA, COM DEMAIS CARACTERÍSTICAS DE QUALIDADE CONFORME TABELA DE ENSAIOS, UM NA COR BRANCO E O OUTRO NA COR AZUL CELESTE SEMELHANTE AO PANTONE 16-4134 TPX COM DISTÂNCIA ENTRE ELES DE APROXIMADAMENTE 1 CM. NO CAPUZ (PARTE INTERNA) DEVERÁ SER EM MEIA MALHA 100% POLIÉSTER, COM DEMAIS CARACTERÍSTICAS DE QUALIDADE CONFORME TABELA DE ENSAIOS, NA COR AZUL CELESTE SEMELHANTE AO PANTONE 16-4134 TPX. AJUSTE DO CAPUZ APLICADO DE FORMA SEGURA COM CORDÃO AZUL CELESTE E REGULADOR NA COR SUGERIDA AZUL MARINHO PARA PEÇAS A PARTIR DO TAMANHO 16. PUNHOS E BARRA EM RIBANA PARA MOLETOM, 48% POLIÉSTER, 48% ALGODÃO E 4% ELASTANO, NA COR AZUL MARINHO SEMELHANTE AO PANTONE 19-4024 TPX. DEVERÁ SER APLICADO NAS MANGAS DOIS GALÕES MEDINDO 1 CM EM MEIA MALHA, COM DEMAIS CARACTERÍSTICAS DE QUALIDADE CONFORME TABELA DE ENSAIOS, UM NA COR BRANCO E O OUTRO NA COR AZUL CELESTE SEMELHANTE AO PANTONE 16-4134 TPX COM DISTÂNCIA ENTRE ELES DE APROXIMADAMENTE 1 CM. NO CAPUZ (PARTE INTERNA) DEVERÁ</p>	UN	120	R\$ 115,25
----	------------------------------------------------------------------------------------------------------------------------------------------------------------------------------------------------------------------------------------------------------------------------------------------------------------------------------------------------------------------------------------------------------------------------------------------------------------------------------------------------------------------------------------------------------------------------------------------------------------------------------------------------------------------------------------------------------------------------------------------------------------------------------------------------------------------------------------------------------------------------------------------------------------------------------------------------------------------------------------------------------------------------------------------------------------------------------------------------------------------------------------------------------------------------------------------------------------------------------------------------------------------------------------------------------------------------------------------------------------------------------------------------	----	-----	------------



CIDADE TURÍSTICA DE PIRACAIA
“Paço Municipal DR. CÉLIO GAYER”
DEPARTAMENTO ADMINISTRAÇÃO

Av. Dr. Candido Rodrigues, nº 120 - Fone: (011) 4036-2040.
www.piracaia.sp.gov.br

<p>SER EM MEIA MALHA 100% POLIÉSTER, COM DEMAIS CARACTERÍSTICAS DE QUALIDADE CONFORME TABELA DE ENSAIOS, NA COR AZUL CELESTE SEMELHANTE AO PANTONE 16-4134 TPX. AJUSTE DO CAPUZ APLICADO DE FORMA SEGURA COM CORDÃO AZUL CELESTE E REGULADOR NA COR SUGERIDA AZUL MARINHO PARA PEÇAS A PARTIR DO TAMANHO 16. PUNHOS E BARRA EM RIBANA PARA MOLETOM, 48% POLIÉSTER, 48% ALGODÃO E 4% ELASTANO, NA COR AZUL MARINHO SEMELHANTE AO PANTONE 19-4024 TPX, COM DEMAIS CARACTERÍSTICAS DE QUALIDADE CONFORME TABELA DE ENSAIOS, COM 5 CM SEGUINDO A GRADUAÇÃO PARA CADA TAMANHO, APLICADO EM MÁQUINA GALONEIRA, COM 2 AGULHAS BITOLA ESTREITA. BOLSO FRONTAL TIPO CANGURU CONFECCIONADO EM TECIDO DE MALHA TIPO MOLETOM VORTEX, NA COMPOSIÇÃO 50% ALGODÃO 50% ALGODÃO, NA COR AZUL MARINHO SEMELHANTE AO PANTONE 16-4134 TPX. ABERTURA DO BOLSO COM ACABAMENTO EM PESPONTO DUPLO. BOLSO FIXO COM COSTURAS NA PARTE SUPERIOR E LATERAIS FEITO EM MÁQUINA GALONEIRA, COM 2 AGULHAS BITOLA ESTREITA. POSSUI ACABAMENTO FINAL DE TRAVETE APLICADO SOBRE O TECIDO CANELADO, COM FECHAMENTO ZÍPER JACARÉ.</p>			
--------------------------------------------------------------------------------------------------------------------------------------------------------------------------------------------------------------------------------------------------------------------------------------------------------------------------------------------------------------------------------------------------------------------------------------------------------------------------------------------------------------------------------------------------------------------------------------------------------------------------------------------------------------------------------------------------------------------------------------------------------------------------------------------------------------------------------------------------------------------------------------------------------------------------------------------------------------------------------------------------------------------------------------------------------------------------------------------------	--	--	--

44	<p>BLUSA ESCOLAR TAMANHO GG, CAPUZ, BOLSO CANGURU COM ZÍPER JACARÉ, CONFECCIONADA EM TECIDO DE MALHA TIPO VORTEX, NA COMPOSIÇÃO 50% POLIESTER E 50% ALGODÃO, COM FELPA, 310 GRAMATURA, DEMAIS CARACTERÍSTICAS DE QUALIDADE CONFORME TABELA DE ENSAIOS, NA COR AZUL MARINHO SEMELHANTE AO PANTONE 19-4024 TPX. DEVERÁ SER APLICADO NAS MANGAS DOIS GALÕES MEDINDO 1 CM EM MEIA MALHA, COM DEMAIS CARACTERÍSTICAS DE QUALIDADE CONFORME TABELA DE ENSAIOS, UM NA COR BRANCO E O OUTRO NA COR AZUL CELESTE SEMELHANTE AO PANTONE 16-4134 TPX COM DISTÂNCIA ENTRE ELES DE APROXIMADAMENTE 1 CM. NO CAPUZ (PARTE INTERNA) DEVERÁ SER EM MEIA MALHA 100% POLIÉSTER, COM DEMAIS CARACTERÍSTICAS DE QUALIDADE CONFORME TABELA DE ENSAIOS, NA COR AZUL CELESTE SEMELHANTE AO PANTONE 16-4134 TPX. AJUSTE DO CAPUZ APLICADO DE FORMA SEGURA COM CORDÃO AZUL CELESTE E REGULADOR NA COR SUGERIDA AZUL MARINHO PARA PEÇAS A PARTIR DO TAMANHO 16. PUNHOS E BARRA EM RIBANA PARA MOLETOM, 48% POLIÉSTER, 48% ALGODÃO E 4% ELASTANO, NA COR AZUL MARINHO SEMELHANTE AO PANTONE 19-4024 TPX. DEVERÁ SER APLICADO NAS MANGAS DOIS GALÕES MEDINDO 1 CM EM MEIA MALHA, COM DEMAIS CARACTERÍSTICAS DE QUALIDADE CONFORME TABELA DE ENSAIOS, UM NA COR BRANCO E O OUTRO NA COR AZUL CELESTE SEMELHANTE AO PANTONE 16-4134 TPX COM DISTÂNCIA ENTRE ELES DE APROXIMADAMENTE 1 CM. NO CAPUZ (PARTE INTERNA) DEVERÁ</p>	UN	40	R\$ 115,25
----	-------------------------------------------------------------------------------------------------------------------------------------------------------------------------------------------------------------------------------------------------------------------------------------------------------------------------------------------------------------------------------------------------------------------------------------------------------------------------------------------------------------------------------------------------------------------------------------------------------------------------------------------------------------------------------------------------------------------------------------------------------------------------------------------------------------------------------------------------------------------------------------------------------------------------------------------------------------------------------------------------------------------------------------------------------------------------------------------------------------------------------------------------------------------------------------------------------------------------------------------------------------------------------------------------------------------------------------------------------------------------------------------------	----	----	------------



CIDADE TURÍSTICA DE PIRACAIA
“Paço Municipal DR. CÉLIO GAYER”
DEPARTAMENTO ADMINISTRAÇÃO

Av. Dr. Candido Rodrigues, nº 120 - Fone: (011) 4036-2040.
www.piracaia.sp.gov.br

<p>SER EM MEIA MALHA 100% POLIÉSTER, COM DEMAIS CARACTERÍSTICAS DE QUALIDADE CONFORME TABELA DE ENSAIOS, NA COR AZUL CELESTE SEMELHANTE AO PANTONE 16-4134 TPX. AJUSTE DO CAPUZ APLICADO DE FORMA SEGURA COM CORDÃO AZUL CELESTE E REGULADOR NA COR SUGERIDA AZUL MARINHO PARA PEÇAS A PARTIR DO TAMANHO 16. PUNHOS E BARRA EM RIBANA PARA MOLETOM, 48% POLIÉSTER, 48% ALGODÃO E 4% ELASTANO, NA COR AZUL MARINHO SEMELHANTE AO PANTONE 19-4024 TPX, COM DEMAIS CARACTERÍSTICAS DE QUALIDADE CONFORME TABELA DE ENSAIOS, COM 5 CM SEGUINDO A GRADUAÇÃO PARA CADA TAMANHO, APLICADO EM MÁQUINA GALONEIRA, COM 2 AGULHAS BITOLA ESTREITA. BOLSO FRONTAL TIPO CANGURU CONFECCIONADO EM TECIDO DE MALHA TIPO MOLETOM VORTEX, NA COMPOSIÇÃO 50% ALGODÃO 50% ALGODÃO, NA COR AZUL MARINHO SEMELHANTE AO PANTONE 16-4134 TPX. ABERTURA DO BOLSO COM ACABAMENTO EM PESPONTO DUPLO. BOLSO FIXO COM COSTURAS NA PARTE SUPERIOR E LATERAIS FEITO EM MÁQUINA GALONEIRA, COM 2 AGULHAS BITOLA ESTREITA. POSSUI ACABAMENTO FINAL DE TRAVETE APLICADO SOBRE O TECIDO CANELADO, COM FECHAMENTO ZÍPER JACARÉ.</p>			
--------------------------------------------------------------------------------------------------------------------------------------------------------------------------------------------------------------------------------------------------------------------------------------------------------------------------------------------------------------------------------------------------------------------------------------------------------------------------------------------------------------------------------------------------------------------------------------------------------------------------------------------------------------------------------------------------------------------------------------------------------------------------------------------------------------------------------------------------------------------------------------------------------------------------------------------------------------------------------------------------------------------------------------------------------------------------------------------------	--	--	--



PREFEITURA DA CIDADE TURÍSTICA DE
Piracaia
TRABALHANDO PARA TODOS

CIDADE TURÍSTICA DE PIRACAIA
“Paço Municipal DR. CÉLIO GAYER”
DEPARTAMENTO ADMINISTRAÇÃO

Av. Dr. Candido Rodrigues, nº 120 - Fone: (011) 4036-2040.
www.piracaia.sp.gov.br

45	CALÇA ESCOLAR TAMANHO Nº 04 CONFECCIONADA EM TECIDO DE MALHA TIPO MOLETOM VORTEX, NA COMPOSIÇÃO 50% POLIÉSTER, 50% ALGODÃO SEM FELPA, COM DEMAIS CARACTERÍSTICAS DE QUALIDADE CONFORME TABELA DE ENSAIOS, NA COR AZUL MARINHO SEMELHANTE AO PANTONE 19-4024 TPX. DEVERÁ SER APLICADO NAS LATERAIS DAS PERNAS DOIS GALÕES MEDINDO 1 CM EM MEIA MALHA, GRAMATURA 165G, COM DEMAIS CARACTERÍSTICAS DE QUALIDADE CONFORME TABELA DE ENSAIOS, UM NA COR BRANCO E O OUTRO NA COR AZUL CELESTE SEMELHANTE AO PANTONE 16-4134 TPX COM DISTÂNCIA ENTRE ELES DE APROXIMADAMENTE 1 CM. CINTURA COM ELÁSTICO DE 4,0 CM, FIXADO EM MÁQUINA ELASTIQUEIRA E REBATIDO COM 4 AGULHAS PONTO CORRENTE. A CALÇA DEVERÁ SER COSTURADA INTERNAMENTE COM MÁQUINA OVERLOQUE PONTO CADEIA. AS BARRAS DAS PERNAS DEVERÃO SER REBATIDAS COM MÁQUINA DE DUAS AGULHAS COM LARGURA DE 2 CM.	UN	170	R\$ 75,05
46	CALÇA ESCOLAR TAMANHO Nº 06 CONFECCIONADA EM TECIDO DE MALHA TIPO MOLETOM VORTEX, NA COMPOSIÇÃO 50% POLIÉSTER, 50% ALGODÃO SEM FELPA, COM DEMAIS CARACTERÍSTICAS DE QUALIDADE CONFORME TABELA DE ENSAIOS, NA COR AZUL MARINHO SEMELHANTE AO PANTONE 19-4024 TPX. DEVERÁ SER APLICADO NAS LATERAIS DAS PERNAS DOIS GALÕES MEDINDO 1 CM EM MEIA MALHA, GRAMATURA 165G, COM DEMAIS CARACTERÍSTICAS DE QUALIDADE CONFORME TABELA DE ENSAIOS, UM NA COR BRANCO E O OUTRO NA COR AZUL CELESTE SEMELHANTE AO PANTONE 16-4134 TPX COM	UN	470	R\$ 75,05

	DISTÂNCIA ENTRE ELES DE APROXIMADAMENTE 1 CM. CINTURA COM ELÁSTICO DE 4,0 CM, FIXADO EM MÁQUINA ELASTIQUEIRA E REBATIDO COM 4 AGULHAS PONTO CORRENTE. A CALÇA DEVERÁ SER COSTURADA INTERNAMENTE COM MÁQUINA OVERLOQUE PONTO CADEIA. AS BARRAS DAS PERNAS DEVERÃO SER REBATIDAS COM MÁQUINA DE DUAS AGULHAS COM LARGURA DE 2 CM.			
47	CALÇA ESCOLAR TAMANHO Nº 08 CONFECCIONADA EM TECIDO DE MALHA TIPO MOLETOM VORTEX, NA COMPOSIÇÃO 50% POLIÉSTER, 50% ALGODÃO SEM FELPA, COM DEMAIS CARACTERÍSTICAS DE QUALIDADE CONFORME TABELA DE ENSAIOS, NA COR AZUL MARINHO SEMELHANTE AO PANTONE 19-4024 TPX. DEVERÁ SER APLICADO NAS LATERAIS DAS PERNAS DOIS GALÕES MEDINDO 1 CM EM MEIA MALHA, GRAMATURA 165G, COM DEMAIS CARACTERÍSTICAS DE QUALIDADE CONFORME TABELA DE ENSAIOS, UM NA COR BRANCO E O OUTRO NA COR AZUL CELESTE SEMELHANTE AO PANTONE 16-4134 TPX COM DISTÂNCIA ENTRE ELES DE APROXIMADAMENTE 1 CM. CINTURA COM ELÁSTICO DE 4,0 CM, FIXADO EM MÁQUINA ELASTIQUEIRA E REBATIDO COM 4 AGULHAS PONTO CORRENTE. A CALÇA DEVERÁ SER COSTURADA INTERNAMENTE COM MÁQUINA OVERLOQUE PONTO CADEIA. AS BARRAS DAS PERNAS DEVERÃO SER REBATIDAS COM MÁQUINA DE DUAS AGULHAS COM LARGURA DE 2 CM.	UN	580	R\$ 75,05



PREFEITURA DA CIDADE TURÍSTICA DE
Piracaia
TRABALHANDO PARA TODOS

CIDADE TURÍSTICA DE PIRACAIA
“Paço Municipal DR. CÉLIO GAYER”
DEPARTAMENTO ADMINISTRAÇÃO

Av. Dr. Candido Rodrigues, nº 120 - Fone: (011) 4036-2040.
www.piracaia.sp.gov.br

48	CALÇA ESCOLAR TAMANHO Nº 10 CONFECCIONADA EM TECIDO DE MALHA TIPO MOLETOM VORTEX, NA COMPOSIÇÃO 50% POLIÉSTER, 50% ALGODÃO SEM FELPA, COM DEMAIS CARACTERÍSTICAS DE QUALIDADE CONFORME TABELA DE ENSAIOS, NA COR AZUL MARINHO SEMELHANTE AO PANTONE 19-4024 TPX. DEVERÁ SER APLICADO NAS LATERAIS DAS PERNAS DOIS GALÕES MEDINDO 1 CM EM MEIA MALHA, GRAMATURA 165G, COM DEMAIS CARACTERÍSTICAS DE QUALIDADE CONFORME TABELA DE ENSAIOS, UM NA COR BRANCO E O OUTRO NA COR AZUL CELESTE SEMELHANTE AO PANTONE 16-4134 TPX COM DISTÂNCIA ENTRE ELES DE APROXIMADAMENTE 1 CM. CINTURA COM ELÁSTICO DE 4,0 CM, FIXADO EM MÁQUINA ELASTIQUEIRA E REBATIDO COM 4 AGULHAS PONTO CORRENTE. A CALÇA DEVERÁ SER COSTURADA INTERNAMENTE COM MÁQUINA OVERLOQUE PONTO CADEIA. AS BARRAS DAS PERNAS DEVERÃO SER REBATIDAS COM MÁQUINA DE DUAS AGULHAS COM LARGURA DE 2 CM.	UN	630	R\$ 75,30
49	CALÇA ESCOLAR TAMANHO Nº 12 CONFECCIONADA EM TECIDO DE MALHA TIPO MOLETOM VORTEX, NA COMPOSIÇÃO 50% POLIÉSTER, 50% ALGODÃO SEM FELPA, COM DEMAIS CARACTERÍSTICAS DE QUALIDADE CONFORME TABELA DE ENSAIOS, NA COR AZUL MARINHO SEMELHANTE AO PANTONE 19-4024 TPX. DEVERÁ SER APLICADO NAS LATERAIS DAS PERNAS DOIS GALÕES MEDINDO 1 CM EM MEIA MALHA, GRAMATURA 165G, COM DEMAIS CARACTERÍSTICAS DE QUALIDADE CONFORME TABELA DE ENSAIOS, UM NA COR BRANCO E O OUTRO NA COR AZUL CELESTE SEMELHANTE AO PANTONE 16-4134 TPX COM	UN	650	R\$ 75,30



PREFEITURA DA CIDADE TURÍSTICA DE
Piracaia
TRABALHANDO PARA TODOS

CIDADE TURÍSTICA DE PIRACAIA
“Paço Municipal DR. CÉLIO GAYER”
DEPARTAMENTO ADMINISTRAÇÃO

Av. Dr. Candido Rodrigues, nº 120 - Fone: (011) 4036-2040.
www.piracaia.sp.gov.br

	DISTÂNCIA ENTRE ELES DE APROXIMADAMENTE 1 CM. CINTURA COM ELÁSTICO DE 4,0 CM, FIXADO EM MÁQUINA ELASTIQUEIRA E REBATIDO COM 4 AGULHAS PONTO CORRENTE. A CALÇA DEVERÁ SER COSTURADA INTERNAMENTE COM MÁQUINA OVERLOQUE PONTO CADEIA. AS BARRAS DAS PERNAS DEVERÃO SER REBATIDAS COM MÁQUINA DE DUAS AGULHAS COM LARGURA DE 2 CM.			
50	CALÇA ESCOLAR TAMANHO Nº 14 CONFECCIONADA EM TECIDO DE MALHA TIPO MOLETOM VORTEX, NA COMPOSIÇÃO 50% POLIÉSTER, 50% ALGODÃO SEM FELPA, COM DEMAIS CARACTERÍSTICAS DE QUALIDADE CONFORME TABELA DE ENSAIOS, NA COR AZUL MARINHO SEMELHANTE AO PANTONE 19-4024 TPX. DEVERÁ SER APLICADO NAS LATERAIS DAS PERNAS DOIS GALÕES MEDINDO 1 CM EM MEIA MALHA, GRAMATURA 165G, COM DEMAIS CARACTERÍSTICAS DE QUALIDADE CONFORME TABELA DE ENSAIOS, UM NA COR BRANCO E O OUTRO NA COR AZUL CELESTE SEMELHANTE AO PANTONE 16-4134 TPX COM DISTÂNCIA ENTRE ELES DE APROXIMADAMENTE 1 CM. CINTURA COM ELÁSTICO DE 4,0 CM, FIXADO EM MÁQUINA ELASTIQUEIRA E REBATIDO COM 4 AGULHAS PONTO CORRENTE. A CALÇA DEVERÁ SER COSTURADA INTERNAMENTE COM MÁQUINA OVERLOQUE PONTO CADEIA. AS BARRAS DAS PERNAS DEVERÃO SER REBATIDAS COM MÁQUINA DE DUAS AGULHAS COM LARGURA DE 2 CM.	UN	420	R\$ 75,55



PREFEITURA DA CIDADE TURÍSTICA DE
Piracaia
TRABALHANDO PARA TODOS

CIDADE TURÍSTICA DE PIRACAIA
“Paço Municipal DR. CÉLIO GAYER”
DEPARTAMENTO ADMINISTRAÇÃO

Av. Dr. Candido Rodrigues, nº 120 - Fone: (011) 4036-2040.
www.piracaia.sp.gov.br

51	CALÇA ESCOLAR TAMANHO Nº 16 CONFECCIONADA EM TECIDO DE MALHA TIPO MOLETOM VORTEX, NA COMPOSIÇÃO 50% POLIÉSTER, 50% ALGODÃO SEM FELPA, COM DEMAIS CARACTERÍSTICAS DE QUALIDADE CONFORME TABELA DE ENSAIOS, NA COR AZUL MARINHO SEMELHANTE AO PANTONE 19-4024 TPX. DEVERÁ SER APLICADO NAS LATERAIS DAS PERNAS DOIS GALÕES MEDINDO 1 CM EM MEIA MALHA, GRAMATURA 165G, COM DEMAIS CARACTERÍSTICAS DE QUALIDADE CONFORME TABELA DE ENSAIOS, UM NA COR BRANCO E O OUTRO NA COR AZUL CELESTE SEMELHANTE AO PANTONE 16-4134 TPX COM DISTÂNCIA ENTRE ELES DE APROXIMADAMENTE 1 CM. CINTURA COM ELÁSTICO DE 4,0 CM, FIXADO EM MÁQUINA ELASTIQUEIRA E REBATIDO COM 4 AGULHAS PONTO CORRENTE. A CALÇA DEVERÁ SER COSTURADA INTERNAMENTE COM MÁQUINA OVERLOQUE PONTO CADEIA. AS BARRAS DAS PERNAS DEVERÃO SER REBATIDAS COM MÁQUINA DE DUAS AGULHAS COM LARGURA DE 2 CM.	UN	270	R\$ 75,55
52	CALÇA ESCOLAR TAMANHO P CONFECCIONADA EM TECIDO DE MALHA TIPO MOLETOM VORTEX, NA COMPOSIÇÃO 50% POLIÉSTER, 50% ALGODÃO SEM FELPA, COM DEMAIS CARACTERÍSTICAS DE QUALIDADE CONFORME TABELA DE ENSAIOS, NA COR AZUL MARINHO SEMELHANTE AO PANTONE 19-4024 TPX. DEVERÁ SER APLICADO NAS LATERAIS DAS PERNAS DOIS GALÕES MEDINDO 1 CM EM MEIA MALHA, GRAMATURA 165G, COM DEMAIS CARACTERÍSTICAS DE QUALIDADE CONFORME TABELA DE ENSAIOS, UM NA COR BRANCO E O OUTRO NA COR AZUL CELESTE SEMELHANTE AO PANTONE 16-4134 TPX COM	UN	220	R\$ 80,55

	DISTÂNCIA ENTRE ELES DE APROXIMADAMENTE 1 CM. CINTURA COM ELÁSTICO DE 4,0 CM, FIXADO EM MÁQUINA ELASTIQUEIRA E REBATIDO COM 4 AGULHAS PONTO CORRENTE. A CALÇA DEVERÁ SER COSTURADA INTERNAMENTE COM MÁQUINA OVERLOQUE PONTO CADEIA. AS BARRAS DAS PERNAS DEVERÃO SER REBATIDAS COM MÁQUINA DE DUAS AGULHAS COM LARGURA DE 2 CM.			
53	CALÇA ESCOLAR TAMANHO M CONFECCIONADA EM TECIDO DE MALHA TIPO MOLETOM VORTEX, NA COMPOSIÇÃO 50% POLIÉSTER, 50% ALGODÃO SEM FELPA, COM DEMAIS CARACTERÍSTICAS DE QUALIDADE CONFORME TABELA DE ENSAIOS, NA COR AZUL MARINHO SEMELHANTE AO PANTONE 19-4024 TPX. DEVERÁ SER APLICADO NAS LATERAIS DAS PERNAS DOIS GALÕES MEDINDO 1 CM EM MEIA MALHA, GRAMATURA 165G, COM DEMAIS CARACTERÍSTICAS DE QUALIDADE CONFORME TABELA DE ENSAIOS, UM NA COR BRANCO E O OUTRO NA COR AZUL CELESTE SEMELHANTE AO PANTONE 16-4134 TPX COM DISTÂNCIA ENTRE ELES DE APROXIMADAMENTE 1 CM. CINTURA COM ELÁSTICO DE 4,0 CM, FIXADO EM MÁQUINA ELASTIQUEIRA E REBATIDO COM 4 AGULHAS PONTO CORRENTE. A CALÇA DEVERÁ SER COSTURADA INTERNAMENTE COM MÁQUINA OVERLOQUE PONTO CADEIA. AS BARRAS DAS PERNAS DEVERÃO SER REBATIDAS COM MÁQUINA DE DUAS AGULHAS COM LARGURA DE 2 CM.	UN	150	R\$ 80,55

54	CALÇA ESCOLAR TAMANHO G CONFECCIONADA EM TECIDO DE MALHA TIPO MOLETOM VORTEX, NA COMPOSIÇÃO 50% POLIÉSTER, 50% ALGODÃO SEM FELPA, COM DEMAIS CARACTERÍSTICAS DE QUALIDADE CONFORME TABELA DE ENSAIOS, NA COR AZUL MARINHO SEMELHANTE AO PANTONE 19-4024 TPX. DEVERÁ SER APLICADO NAS LATERAIS DAS PERNAS DOIS GALÕES MEDINDO 1 CM EM MEIA MALHA, GRAMATURA 165G, COM DEMAIS CARACTERÍSTICAS DE QUALIDADE CONFORME TABELA DE ENSAIOS, UM NA COR BRANCO E O OUTRO NA COR AZUL CELESTE SEMELHANTE AO PANTONE 16-4134 TPX COM DISTÂNCIA ENTRE ELES DE APROXIMADAMENTE 1 CM. CINTURA COM ELÁSTICO DE 4,0 CM, FIXADO EM MÁQUINA ELASTIQUEIRA E REBATIDO COM 4 AGULHAS PONTO CORRENTE. A CALÇA DEVERÁ SER COSTURADA INTERNAMENTE COM MÁQUINA OVERLOQUE PONTO CADEIA. AS BARRAS DAS PERNAS DEVERÃO SER REBATIDAS COM MÁQUINA DE DUAS AGULHAS COM LARGURA DE 2 CM.	UN	120	R\$ 81,05
55	CALÇA ESCOLAR TAMANHO GG CONFECCIONADA EM TECIDO DE MALHA TIPO MOLETOM VORTEX, NA COMPOSIÇÃO 50% POLIÉSTER, 50% ALGODÃO SEM FELPA, COM DEMAIS CARACTERÍSTICAS DE QUALIDADE CONFORME TABELA DE ENSAIOS, NA COR AZUL MARINHO SEMELHANTE AO PANTONE 19-4024 TPX. DEVERÁ SER APLICADO NAS LATERAIS DAS PERNAS DOIS GALÕES MEDINDO 1 CM EM MEIA MALHA, GRAMATURA 165G, COM DEMAIS CARACTERÍSTICAS DE QUALIDADE CONFORME TABELA DE ENSAIOS, UM NA COR BRANCO E O OUTRO NA COR AZUL CELESTE SEMELHANTE AO PANTONE 16-4134 TPX COM	UN	40	R\$ 81,05

	<p>DISTÂNCIA ENTRE ELES DE APROXIMADAMENTE 1 CM. CINTURA COM ELÁSTICO DE 4,0 CM, FIXADO EM MÁQUINA ELASTIQUEIRA E REBATIDO COM 4 AGULHAS PONTO CORRENTE. A CALÇA DEVERÁ SER COSTURADA INTERNAMENTE COM MÁQUINA OVERLOQUE PONTO CADEIA. AS BARRAS DAS PERNAS DEVERÃO SER REBATIDAS COM MÁQUINA DE DUAS AGULHAS COM LARGURA DE 2 CM.</p>			
--	----------------------------------------------------------------------------------------------------------------------------------------------------------------------------------------------------------------------------------------------------------------------------------------------------------------------------------------	--	--	--

A quantidade descrita refere-se à quantidade de alunos matriculados no ano de 2022 e a estimativa dos alunos do ano letivo de 2023, por tratar-se da modalidade de registro de preço. A quantidade dos itens será de acordo com a tabela de distribuição, sendo 1 peça por aluno (a), exceto o item 1 a 11, camiseta manga curta, pois cada aluno receberá 02 peças.

CAMISETA MANGA CURTA



Camiseta manga curta - Imagem ilustrativa

Geral:

Camiseta escolar manga curta, cava reta, confeccionada em meia malha 67% poliéster, e 33% viscose anti pilling gramatura 165 gramatura, com demais características de qualidade conforme tabela de ensaios, na cor branco com mangas na cor azul marinho semelhante ao Pantone 19-4024 TPX em malha 67% poliéster e 33% viscose. As barras do corpo e das mangas devem ser



CIDADE TURÍSTICA DE PIRACAIA
“Paço Municipal DR. CÉLIO GAYER”
DEPARTAMENTO ADMINISTRAÇÃO

Av. Dr. Candido Rodrigues, nº 120 - Fone: (011) 4036-2040.
www.piracaia.sp.gov.br

rebatidas com largura de 2,0 cm e costuradas em galoneira de duas agulhas com ótimo acabamento interno e externo.

Gola:

Gola dupla, redonda, em ribana na cor azul marinho semelhante ao Pantone 19-4024 TPX, com demais características de qualidade conforme tabela de ensaios, com aproximadamente 2 cm de altura, costurada na galoneira com bitola estreita, com ótimo acabamento interno e externo, com reforço ombro a ombro.

Personalização:
Figura 1A



Patch bordado Brasão Piracaia - Imagem ilustrativa

Aplicação do brasão do município de Piracaia conforme figura 1A no lado esquerdo do peito conforme indicação da imagem ilustrativa medindo aproximadamente 7,5 cm altura e largura proporcional. Aplicação será um bordado patch, com excelente definição na aplicação e resistente a lavagem.

Etiqueta de fabricante e composição:

Aplicada na peça na parte interna do lado esquerdo à 15 cm da barra, com a identificação do fabricante, CNPJ, composição dos tecidos, numeração da peça e respectivas instruções de lavagem cumprindo as obrigações descritas pela Resolução nº 02 do CONMETRO, de 6 de maio de 2008.

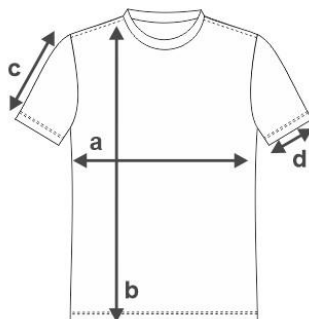
Defeitos:

Todas as peças devem estar limpas e íntegras, isentas de defeitos que comprometam a sua apresentação quanto à qualidade, acabamento e visual.

Embalagem:

Todas as peças serão embaladas em sacos plásticos individuais com etiqueta externa fixada no produto com facilidade de retirada, identificando o item de vestuário com a informação adequada e clara sobre o produto, com marca do fabricante, nome do produto, quantidade e características. A embalagem não pode apresentar risco para o usuário.

TABELA DE MEDIDAS DE PRODUTO ACABADO – CAMISETA MANGA CURTA



DESCRIÇÃO	2	4	6	8	10	12	14	16	P	M	G	GG	TOLERÂNCIA
A TORAX	33	36	38	41	43	46	49	51	54	56	59	62	± 1,0 cm
B COMPRIMENTO TOTAL	45	48	51	54	57	60	63	66	69	72	75	78	± 1,0 cm
C MANGA COMPRIMENTO	12	13	14	15	16	17	18	19	20	21	22	23	± 1,0 cm
D BOCA MANGA	9	10	11	12	13	14	15	16	17	18	19	20	± 1,0 cm

BERMUDA MASCULINO / FEMININO



Bermuda masculino - Imagem ilustrativa

Geral:

Bermuda masculino confeccionada em malha tipo helanca 100% poliéster, gramatura 250 g, com demais características de qualidade conforme tabela de ensaios, na cor azul marinho semelhante ao Pantone 19-4024 TPX.

Deverá ser aplicado nas laterais da bermuda dois galões medindo 1 cm em malha tipo helanca com as mesmas características dos tecidos do corpo conforme tabela de ensaios, um na cor



CIDADE TURÍSTICA DE PIRACAIA

“Paço Municipal DR. CÉLIO GAYER”

DEPARTAMENTO ADMINISTRAÇÃO

Av. Dr. Candido Rodrigues, nº 120 - Fone: (011) 4036-2040.
www.piracaia.sp.gov.br

branco e o outro na cor azul celeste semelhante ao Pantone 16-4134 TPX com distância entre eles de aproximadamente 1 cm. A aplicação será realizada por meio de galoneira 2 agulhas com ótimo acabamento externo.

Cintura com elástico de 4,0 cm, fixado em máquina elástica e rebatido com 4 agulhas ponto corrente. A bermuda deverá ser costurada internamente com máquina overloque ponto cadeia. As barras das pernas deverão ser rebatidas com máquina galoneira de duas agulhas com largura de 2 cm.

Personalização:



Etiqueta Patch bordado - Imagem ilustrativa

Aplicação em patch bordado do brasão do município de Piracaia, no lado da perna esquerda medindo aproximadamente 7,5 cm altura e largura proporcional, com excelente definição na aplicação e resistência à lavagem.

Etiqueta de fabricante e composição:

Aplicada na peça na parte interna abaixo do cós de forma centralizada, com a identificação do fabricante, CNPJ, composição dos tecidos, numeração da peça e respectivas instruções de lavagem cumprindo as obrigações descritas pela Resolução nº 02 do CONMETRO, de 6 de maio de 2008.

Defeitos:

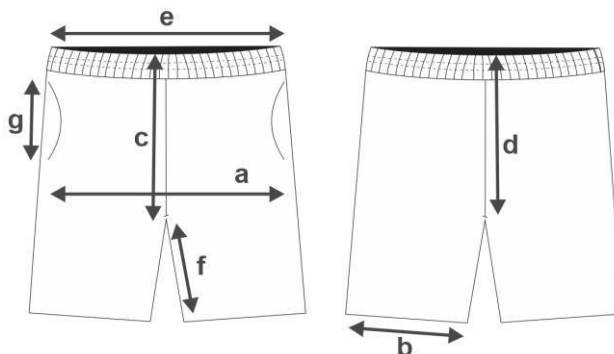
Todas as peças devem estar limpas e íntegras, isentas de defeitos que comprometam a sua apresentação quanto à qualidade, acabamento e visual.

Embalagem:

Todas as peças serão embaladas em sacos plásticos individuais com etiqueta externa fixada no produto com facilidade de retirada, identificando o item de vestuário com a informação adequada

e clara sobre o produto, com marca do fabricante, nome do produto, quantidade e características. A embalagem não pode apresentar risco para o usuário.

TABELA DE MEDIDAS DE PRODUTO ACABADO – BERMUDA MASCULINA



DESCRIÇÃO	2	4	6	8	10	12	14	16	P	M	G	GG	TOLERÂNCIA
A QUADRIL	41	43	44	46	47	49	50	52	54	55	57	58	± 1,0 cm
B ABERTURA PERNA	19	20	21	22	23	24	25	26	28	29	30	31	± 1,0 cm
C GANCHO FRENTE	23	24	25	26	27	28	29	30	31	32	33	34	± 1,0 cm
D GANCHO COSTAS	27	28	29	30	31	32	33	34	35	36	37	38	± 1,0 cm
E CINTURA (ELASTICO)	22	23	25	26	28	29	31	32	33	36	39	41	± 1,0 cm
F ENTREPERNAS	19	20	21	22	23	24	25	26	27	28	29	30	± 1,0 cm
G ABERTURA BOLSOS	12	12	12	13	13	13	14	14	14	15	15	15	

BERMUDA FEMININO



CIDADE TURÍSTICA DE PIRACAIA

"Paço Municipal DR. CÉLIO GAYER"

DEPARTAMENTO ADMINISTRAÇÃO

Av. Dr. Candido Rodrigues, nº 120 - Fone: (011) 4036-2040.
www.piracaia.sp.gov.br



Bermuda masculino - Imagem ilustrativa

Geral:

Bermuda feminino confeccionada em malha tipo helanca 100% poliéster, gramatura 250 g, com demais características de qualidade conforme tabela de ensaios, na cor azul marinho semelhante ao Pantone 19-4024 TPX.

Deverá ser aplicado nas laterais da bermuda dois galões medindo 1 cm em malha tipo helanca com as mesmas características dos tecidos do corpo conforme tabela de ensaios, um na cor branca e o outro na cor azul celeste semelhante ao Pantone 16-4134 TPX com distância entre eles de aproximadamente 1 cm. A aplicação será realizada por meio de galoneira 2 agulhas com ótimo acabamento externo.

Cintura com elástico de 4,0 cm, fixado em máquina elástico e rebatido com 4 agulhas ponto corrente. A bermuda deverá ser costurada internamente com máquina overloque ponto cadeia. As barras das pernas deverão ser rebatidas com máquina galoneira de duas agulhas com largura de 2 cm.

Personalização:



Etiqueta Patch - Imagem ilustrativa

Aplicação em patch bordado do brasão do município de Piracaia, no lado da perna esquerda medindo aproximadamente 7,5 cm altura e largura proporcional, com excelente definição na aplicação e resistência à lavagem.

Etiqueta de fabricante e composição:

Aplicada na peça na parte interna abaixo do cós de forma centralizada, com a identificação do fabricante, CNPJ, composição dos tecidos, numeração da peça e respectivas instruções de lavagem cumprindo as obrigações descritas pela Resolução nº 02 do CONMETRO, de 6 de maio de 2008.

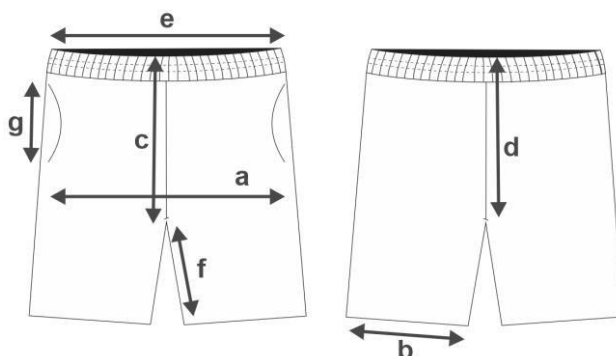
Defeitos:

Todas as peças devem estar limpas e íntegras, isentas de defeitos que comprometam a sua apresentação quanto à qualidade, acabamento e visual.

Embalagem:

Todas as peças serão embaladas em sacos plásticos individuais com etiqueta externa fixada no produto com facilidade de retirada, identificando o item de vestuário com a informação adequada e clara sobre o produto, com marca do fabricante, nome do produto, quantidade e características. A embalagem não pode apresentar risco para o usuário.

TABELA DE MEDIDAS DE PRODUTO ACABADO – BERMUDA FEMININA



DESCRIÇÃO	2	4	6	8	10	12	14	16	P	M	G	GG	TOLERÂNCIA
A QUADRIL	41	43	44	46	47	49	50	52	54	55	57	58	± 1,0 cm
B ABERTURA PERNA	19	20	21	22	23	24	25	26	28	29	30	31	± 1,0 cm
C GANCHO FRENTE	23	24	25	26	27	28	29	30	31	32	33	34	± 1,0 cm

D	GANCHO COSTAS	27	28	29	30	31	32	33	34	35	36	37	38	± 1,0 cm
E	CINTURA (ELASTICO)	22	23	25	26	28	29	31	32	33	36	39	41	± 1,0 cm
F	ENTREPERNAS	19	20	21	22	23	24	25	26	27	28	29	30	± 1,0 cm
G	ABERTURA BOLSOS	12	12	12	13	13	13	14	14	14	15	15	15	

BLUSA INVERNO



Blusa agasalho de inverno - Imagem ilustrativa

Geral:

Blusa escolar , capuz , bolso canguru com zíper jacare , confeccionada em tecido de malha tipo vortex, na composição 50% poliéster e 50% algodão, com felpa, 310 gramatura, demais características de qualidade conforme tabela de ensaios, na cor azul marinho semelhante ao Pantone 19-4024 TPX.

Deverá ser aplicado nas mangas dois galões medindo 1 cm em meia malha, com demais características de qualidade conforme tabela de ensaios, um na cor branco e o outro na cor azul celeste semelhante ao Pantone 16-4134 TPX com distância entre eles de aproximadamente 1 cm.

No capuz (parte interna) deverá ser em meia malha 100% poliéster, com demais características de qualidade conforme tabela de ensaios, na cor azul celeste semelhante ao Pantone 16-4134 TPX. Ajuste do capuz aplicado de forma segura com cordão azul celeste e regulador na cor sugerida azul marinho para peças a partir do tamanho 16.

Punhos e barra em ribana para moletom, 48% poliéster, 48% algodão e 4% elastano, na cor azul marinho semelhante ao Pantone 19-4024 TPX, com demais características de qualidade conforme tabela de ensaios, com 5 cm seguindo a graduação para cada tamanho, aplicado em máquina galoneira, com 2 agulhas bitola estreita.

Bolso frontal tipo canguru confeccionado em tecido de malha tipo moletom vortex, na composição 50% algodão 50% algodão, na cor azul marinho semelhante ao Pantone 16-4134 TPX. Abertura



CIDADE TURÍSTICA DE PIRACAIA

“Paço Municipal DR. CÉLIO GAYER”

DEPARTAMENTO ADMINISTRAÇÃO

Av. Dr. Candido Rodrigues, nº 120 - Fone: (011) 4036-2040.
www.piracaia.sp.gov.br

do bolso com acabamento em pesponto duplo. Bolso fixo com costuras na parte superior e laterais feito em máquina galoneira, com 2 agulhas bitola estreita. Possui acabamento final de travete aplicado sobre o tecido canelado, com fechamento zíper jacaré.

Personalização:



Etiqueta Patch - Imagem ilustrativa

Aplicação em patch bordado do brasão do município de Piracaia, no lado esquerdo do peito medindo aproximadamente 7,5 cm altura e largura proporcional, com excelente definição na aplicação e resistência à lavagem.

Etiqueta de fabricante e composição:

Aplicada na peça na parte interna do lado esquerdo à 15 cm da barra, com a identificação do fabricante, CNPJ, composição dos tecidos, numeração da peça e respectivas instruções de lavagem cumprindo as obrigações descritas pela Resolução nº 02 do CONMETRO, de 6 de maio de 2008.

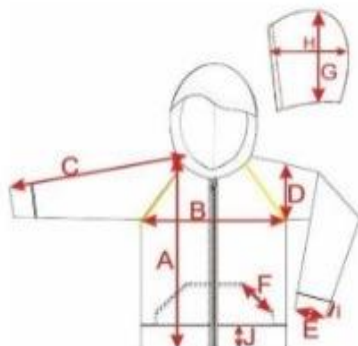
Defeitos:

Todas as peças devem estar limpas e íntegras, isentas de defeitos que comprometam a sua apresentação quanto à qualidade, acabamento e visual.

Embalagem:

Todas as peças serão embaladas em sacos plásticos individuais com etiqueta externa fixada no produto com facilidade de retirada, identificando o item de vestuário com a informação adequada e clara sobre o produto, com marca do fabricante, nome do produto, quantidade e características. A embalagem não pode apresentar risco para o usuário.

TABELA DE MEDIDAS DO PRODUTO ACABADO – BLUSA INVERNO



DESCRIÇÃO		2	4	6	8	10	12	14	16	P	M	G	GG	TOLERÂNCIA
A	TORAX	38	40	43	44	46	48	50	53	54	56	59	62	± 1,0 cm
B	COMPRIMENTO TOTAL	48	52	55	58	61	64	67	70	73	76	79	82	± 1,0 cm
C	COMPRIMENTO MANGA	50	53	56	60	63	67	70	74	77	80	82	85	± 1,0 cm
D	ABERTURA MANGA	6	7	7	8	8	9	9	10	10	11	11	12	± 1,0 cm
E	LARGURA PUNHO E BARRA	4	4	4	4	4	4	4	4	5	5	5	5	± 1,0 cm
F	ALTURA CAPUZ	32	33	34	35	36	37	38	39	41	42	43	44	± 1,0 cm
G	LARGURA CAPUZ	23	24	24	24	25	25	25	25	26	26	26	27	± 1,0 cm
H	ALTURA DO BOLSO	16	17	18	19	20	21	22	23	24	25	26	27	± 1,0 cm
I	LARGURA DO BOLSO	24	26	28	30	32	34	36	38	40	42	44	44	± 1,0 cm
J	ALTURA LATERAL DO BOLSO	5	6	6	7	8	8	8	9	10	10	11	11	± 1,0 cm

CALÇA INVERNO



Calça agasalho de inverno – Imagem ilustrativa

Geral:

Calça escolar confeccionada em tecido de malha tipo moletom vortex, na composição 50% poliéster, 50% algodão sem felpa, com demais características de qualidade conforme tabela de ensaios, na cor azul marinho semelhante ao Pantone 19-4024 TPX.

Deverá ser aplicado nas laterais das pernas dois galões medindo 1 cm em meia malha, gramatura 165g, com demais características de qualidade conforme tabela de ensaios, um na cor branco e o outro na cor azul celeste semelhante ao Pantone 16-4134 TPX com distância entre eles de aproximadamente 1 cm.

Cintura com elástico de 4,0 cm, fixado em máquina elástica e rebatido com 4 agulhas ponto corrente. A calça deverá ser costurada internamente com máquina overloque ponto cadeia. As barras das pernas deverão ser rebatidas com máquina de duas agulhas com largura de 2 cm.

Personalização:





CIDADE TURÍSTICA DE PIRACAIA
“Paço Municipal DR. CÉLIO GAYER”
DEPARTAMENTO ADMINISTRAÇÃO

Av. Dr. Candido Rodrigues, nº 120 - Fone: (011) 4036-2040.
www.piracaia.sp.gov.br

Etiqueta Patch - Imagem ilustrativa

Aplicação em patch bordado do brasão do município de Piracaia, no lado da perna esquerda medindo aproximadamente 7,5 cm altura e largura proporcional, com excelente definição na aplicação e resistência à lavagem.

Etiqueta de fabricante e composição:

Aplicada na peça na parte interna abaixo do cós de forma centralizada, com a identificação do fabricante, CNPJ, composição dos tecidos, numeração da peça e respectivas instruções de lavagem cumprindo as obrigações descritas pela Resolução nº 02 do CONMETRO, de 6 de maio de 2008.

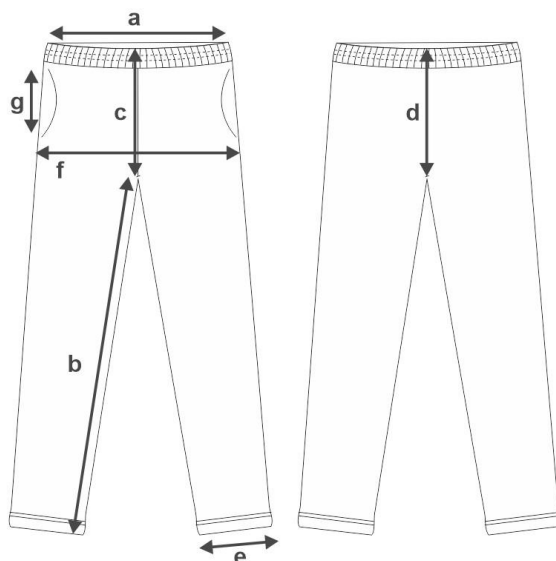
Defeitos:

Todas as peças devem estar limpas e íntegras, isentas de defeitos que comprometam a sua apresentação quanto à qualidade, acabamento e visual.

Embalagem:

Todas as peças serão embaladas em sacos plásticos individuais com etiqueta externa fixada no produto com facilidade de retirada, identificando o item de vestuário com a informação adequada e clara sobre o produto, com marca do fabricante, nome do produto, quantidade e características. A embalagem não pode apresentar risco para o usuário.

TABELA DE MEDIDAS DE PRODUTO ACABADO – CALÇA



DESCRIÇÃO	2	4	6	8	10	12	14	16	P	M	G	GG	TOLERÂNCIA
A CINTURA (ELASTICO)	21	23	24	26	27	29	30	32	33	36	39	41	± 1,0 cm
B ENTREPERNAS	40	47	51	55	60	64	67	70	74	76	80	84	± 1,0 cm
C GANCHO FRENTE	21	22	23	24	25	26	27	28	29	30	31	32	± 1,0 cm
D GANCHO COSTAS	24	25	26	27	28	29	30	31	32	33	34	35	± 1,0 cm
E ABERTURA PERNA	14	15	16	17	18	19	20	21	23	24	25	26	± 1,0 cm
F QUADRIL	39	41	42	44	46	48	50	52	56	59	61	64	± 1,0 cm
G ABERTURA BOLSOS	12	12	12	13	13	13	14	14	14	15	15	15	± 1,0 cm

ANEXO II

AVALIAÇÃO DE CONFORMIDADE:

Com foco na qualidade e segurança dos materiais e dos produtos, deve-se apresentar os ensaios acreditados conforme abaixo, por laboratórios com acreditação junto ao INMETRO e com competência para ensaios têxteis e para produtos semelhantes ao objeto desta especificação. Pode-se utilizar normas semelhantes em comparação com as indicadas, porém deve-se respeitar os resultados mínimos solicitados. Tolerância nos resultados quando não citados: + ou - 5%.

CAMISETAS MANGA CURTA:

Tecido principal

ENSAIOS	NORMA	RESULTADO	TOLERÂNCIA
Composição	ABNT NBR 11914	67% poliéster, 33% viscose	± 5%
Gramatura	ABNT NBR 10591	165	± 5%
Densidade de malhas	ABNT NBR 12060	Carreiras: 23 por cm	± 2
		Colunas: 17 por cm	± 2
Alteração dimensional a lavagem	ABNT NBR 10320	Alteração largura: ± 4%	Máximo
		Alteração comprimento: ± 4%	Máximo
Pilling (mínimo 2000 ciclos)	ISO 12945-2	3	Mínimo
Título do fio	ABNT NBR 13216	28 Ne	± 2
Resistência ao estouro	ABNT NBR 13384	180 kPa	Mínimo
Índice de brancura	ABNT NBR ISO 105 J02	170	Mínimo
Solidez da cor ao ferro de passar – Migração imediata. Ferro a 150°	ABNT NBR ISO 105 X11	Seco: 4	Mínimo
		Úmido: 4	Mínimo
		Molhado: 4	Mínimo
Solidez da cor ao ferro de passar – Alteração imediata. Ferro a 150°	ABNT NBR ISO 105 X11	Seco: 4	Mínimo
		Úmido: 4	Mínimo
		Molhado: 4	Mínimo
Solidez da cor à fricção - comprimento	ABNT NBR ISO 105 X12	Seco: 4	Mínimo
		Úmido: 4	Mínimo
Solidez da cor à fricção - largura	ABNT NBR ISO 105 X12	Seco: 4	Mínimo
		Úmido: 4	Mínimo
Solidez da cor ao suor - ácido	ABNT NBR ISO 105 E04	Migração poliéster: 4	Mínimo
		Migração viscose: 4	Mínimo
		Alteração: 4	Mínimo
Solidez da cor ao suor - alcalino	ABNT NBR ISO 105 E04	Migração poliéster: 4	Mínimo
		Migração viscose: 4	Mínimo
		Alteração: 4	Mínimo
Solidez da cor à lavagem doméstica. 40° - 10 esferas de aço – Detergente ECE com fosfato.	ABNT NBR ISO 105 C06	Migração poliéster: 4	Mínimo
		Migração viscose: 4	Mínimo
		Alteração: 4	Mínimo
Medição da cor – azul marinho	ABNT NBR ISO 105 J01/03	L* 19	+/- 5
		a* 1	+/- 5
		b* -12	+/- 5

2.2 Tecido gola e punho



CIDADE TURÍSTICA DE PIRACAIA
“Paço Municipal DR. CÉLIO GAYER”
DEPARTAMENTO ADMINISTRAÇÃO

Av. Dr. Candido Rodrigues, nº 120 - Fone: (011) 4036-2040.
 www.piracaia.sp.gov.br

ENSAIO	NORMA	SOLICITADO	TOLERÂNCIA
Composição	NBR 11914 NBR 13538	52% viscose	+/- 5%
		64% poliéster	+/- 5%
		4% elastano	+/- 5%
Ligamento	NBR 13462	Malha dupla ribana 1x1	-
Gramatura	NBR 10591	300 g/m ²	Mínimo
Solidez cor ao suor - ácido	NBR ISO 105 E04	Migração poliéster: 4	Mínimo
		Migração algodão: 4	Mínimo
		Alteração: 4	Mínimo
Solidez cor ao suor - alcalino	NBR ISO 105 E04	Migração poliéster: 4	Mínimo
		Migração algodão: 4	Mínimo
		Alteração: 4	Mínimo
Solidez cor à lavagem – 40° C, 10 esferas, sem cloro.	NBR ISO 105 C06	Migração poliéster: 4	Mínimo
		Migração algodão: 4	Mínimo
		Alteração: 4	Mínimo

BERMUDA

Tecido principal

ENSAIO	NORMA	SOLICITADO	TOLERÂNCIA
Composição	NBR 11914	100% poliéster	± 5
Gramatura	NBR 10591	250 g/m ²	± 5%
Estrutura	NBR 13460 NBR 13462	Malha dupla piquet	-
Densidade em malhas	NBR 12060	13 colunas	± 2
		19 cursos	± 2
Solidez cor à fricção - seco	NBR ISO 105 X-12	Migração comprimento:4	Mínimo
		Migração largura: 4	Mínimo
Solidez cor à fricção - úmido	NBR ISO 105 X-12	Migração comprimento: 4	Mínimo
		Migração largura:4	Mínimo
Solidez cor ao suor - ácido	NBR ISO 105 E04	Migração algodão: 4	Mínimo
		Migração poliéster: 4	Mínimo
		Alteração: 4	Mínimo
Solidez cor ao suor - alcalino	NBR ISO 105 E04	Migração algodão: 4	Mínimo
		Migração poliéster: 4	Mínimo
		Alteração: 4	Mínimo
Solidez cor à lavagem	NBR ISO 105 C06 - A1S	Migração algodão: 4	Mínimo
		Migração poliéster: 4	Mínimo
		Alteração: 4	Mínimo
Alteração dimensional	NBR 10320	Largura: 3%	Máximo
		Comprimento: 2%	Máximo

Solidez ao ferro de passar - seco	NBR ISO 10188	Migração Imediata: 4	Mínimo
		Alteração Imediata: 4	Mínimo
Solidez ao ferro de passar - úmido	NBR ISO 10188	Migração Imediata: 4	Mínimo
		Alteração Imediata: 4	Mínimo
Solidez ao ferro de passar - molhado	NBR ISO 10188	Migração Imediata: 3	Mínimo
		Alteração Imediata: 3	Mínimo
Pilling (mínimo 2000 ciclos)	ISO 12945-2	4	Mínimo
Título de fio	NBR 13216	Fio 1: 31 Ne	± 2
		Fio 2: 250 Dtex	± 2
Medição da cor azul	NBR ISO 105 J01/03	*L: 30	± 5
		*a: 5	± 5
		*b: -35	± 5

BLUSA E CALÇA INVERNO ESCOLAR

Tecido principal

ENSAIO	NORMA	SOLICITADO	TOLERÂNCIA
Composição	NBR 11914	50% poliéster	+/- 3%
	NBR 13538	50% algodão	+/- 3%
Gramatura	NBR 10591	420 g/m ²	+/- 5%
Estrutura	NBR 13460	Moletom 2 cabos	-
Alteração dimensional	NBR 10320	Largura: ± 2%	Máximo
		Comprimento: ± 5%	Máximo
Solidez cor à fricção - seco	NBR ISO 105 X-12	Largura: 4	Mínimo
		Comprimento: 4	Mínimo
Solidez cor à fricção - úmido	NBR ISO 105 X-12	Largura: 4	Mínimo
		Comprimento: 4	Mínimo
Solidez ao ferro de passar - seco	NBR ISO 10188	Migração algodão: 4	Mínimo
		Alteração: 4	Mínimo
Solidez ao ferro de passar - úmido	NBR ISO 10188	Migração algodão: 4	Mínimo
Solidez ao ferro de passar - molhado	NBR ISO 10188	Migração algodão: 4	Mínimo
Solidez cor à lavagem	NBR ISO 105 C06	Migração poliéster: 4	Mínimo
		Migração viscose: 4	Mínimo
		Alteração: 4	Mínimo
Medição da cor azul marinho	NBR ISO 105 J01/03	L* 20	+/- 5
		a* 05	+/- 5
		b*-15	+/- 5

Tecido Punho e Barra

ENSAIO	NORMA	SOLICITADO	TOLERÂNCIA
Composição	NBR 11914 NBR 13538	48% algodão	+/- 5%
		48% poliéster	+/- 5%
		4% elastano	+/- 5%
Ligamento	NBR 13462	Malha dupla ribana 2x2	-
Gramatura	NBR 10591	330 g/m ²	Mínimo
Solidez cor à lavagem – 40° C, 10 esferas, sem cloro.	NBR ISO 105 C06	Migração poliéster: 3	Mínimo
		Migração algodão: 3	Mínimo
		Alteração: 4	Mínimo

Tecido Forro

ENSAIOS	NORMA	RESULTADO	TOLERÂNCIA
Composição	ABNT NBR 11914	100% poliéster	± 5%
Gramatura	ABNT NBR 10591	150 e 160 g/m ²	± 5%
Densidade de malhas	ABNT NBR 12060	Carreiras: 13 por cm	± 2
		Colunas: 14 por cm	± 2
Pilling (mínimo 2000 ciclos)	ISO 12945-2	4	Mínimo
Título do fio	ABNT NBR 13216	70 Ne	± 2
Resistência ao estouro	ABNT NBR 13384	270 kPa	Mínimo
	ABNT NBR ISO 105 X11	Seco: 4	Mínimo
Solidez da cor ao ferro de passar – Migração imediata. Ferro a 150°		Úmido: 4	Mínimo
		Molhado: 4	Mínimo
Solidez da cor ao ferro de passar – Alteração imediata. Ferro a 150°	ABNT NBR ISO 105 X11	Seco: 4	Mínimo
		Úmido: 4	Mínimo
		Molhado: 4	Mínimo
Solidez da cor à fricção - comprimento	ABNT NBR ISO 105 X12	Seco: 4	Mínimo
		Úmido: 4	Mínimo
Solidez da cor à fricção - largura	ABNT NBR ISO 105 X12	Seco: 4	Mínimo
		Úmido: 4	Mínimo
Solidez da cor ao suor - ácido	ABNT NBR ISO 105 E04	Migração poliéster: 4	Mínimo
		Migração algodão: 4	Mínimo
		Alteração: 4	Mínimo
Solidez da cor ao suor - alcalino	ABNT NBR ISO 105 E04	Migração poliéster: 4	Mínimo
		Migração algodão: 4	Mínimo
		Alteração: 4	Mínimo
Solidez da cor à lavagem doméstica. 40° - 10 esferas de aço – Detergente ECE	ABNT NBR ISO 105 C06	Migração poliéster: 4	Mínimo
		Migração algodão: 4	Mínimo
		Alteração: 4	Mínimo



CIDADE TURÍSTICA DE PIRACAIA
“Paço Municipal DR. CÉLIO GAYER”
DEPARTAMENTO ADMINISTRAÇÃO

Av. Dr. Candido Rodrigues, nº 120 - Fone: (011) 4036-2040.
www.piracaia.sp.gov.br

com fosfato.

DAS ESCOLAS:

Os alunos que receberão os uniformes são os alunos matriculados e pertencentes as escolas da rede municipal pública de ensino.

DAS ENTREGAS AOS ALUNOS:

Cada aluno matriculado na rede municipal de ensino público, receberá 1 (um) kit composto por:

MENINAS	MENINOS
02 camisetas mangas curtas	02 camisetas mangas curtas
01 bermuda feminina	01 bermuda masculina
01 calça	01 calça
01 blusa	01 blusa

DA AMOSTRA:

A empresa declarada vencedora do certame deverá apresentar em até 10 (dez) dias corridos 1 amostra do produto para análise técnica e verificação do atendimento as características descritas no termo de referência.

As amostras serão analisadas pela equipe técnica do Departamento de Educação deste município através de comparação do material com o estabelecido no Termo de Referência e seus Anexos bem como com a legislação pertinente, sendo que após o julgamento será emitido um relatório onde irá constar se o objeto está classificado e o motivo da desclassificação se ocorrer.

O relatório será assinado por toda a equipe técnica presente na comissão de análise do Departamento de Educação e enviado para o setor de licitação que divulgará o resultado. No caso de reprovação da amostra apresentada, será convocada a empresa classificada em segundo lugar para análise da amostra correspondente.

DA ENTREGA DO OBJETO:



CIDADE TURÍSTICA DE PIRACAIA
“Paço Municipal DR. CÉLIO GAYER”
DEPARTAMENTO ADMINISTRAÇÃO

Av. Dr. Candido Rodrigues, nº 120 - Fone: (011) 4036-2040.
www.piracaia.sp.gov.br

A entrega dos uniformes escolares deverá ser realizada no prazo máximo de 30 a 90 dias, contados da data do recebimento do pedido. O local para a entrega será no Departamento de Educação, localizado na Rua São Miguel, nº 200 – Centro, Piracaia – SP.

DO PAGAMENTO:

O pagamento será efetuado em 10 (dez) dias após a manifestação favorável do Setor fiscalizante na Nota Fiscal Fatura apresentada, ficando assegurado o prazo de 05 (cinco) dias para a emissão de tal manifestação.

Havendo erro na Fatura ou descumprimento das condições pactuadas, a tramitação da Fatura será suspensa para que a Contratada adote as providências necessárias à sua correção. Passará a ser considerada, para efeito de pagamento, a data do aceite da Fatura, reapresentada nos mesmos termos acima.

Quaisquer pagamentos não isentarão a Contratada das responsabilidades contratuais.

JUSTIFICATIVA

O Registro de Preço e a futura contratação de empresa especializada visa atender os alunos matriculados na Rede de Ensino Municipal de Piracaia com o fornecimento de uniformes escolares, destinados ao uso dos estudantes da Rede de Ensino Básico.

O uniforme escolar é um item que proporciona grande praticidade para os alunos e economia para os pais. Com certeza, usar diferentes roupas a cada dia de aula é no mínimo, caro, devido ao desgaste. Fora isso, crianças e adolescentes numa certa idade sempre querem chamar a atenção dos colegas usando roupas diferentes e mais caras, desencadeando o consumismo.

O uniforme escolar é um padrão de vestuário que identifica estudantes de uma instituição de ensino e também oferece aos alunos inúmeros benefícios diante de seu uso.

Por conferir um padrão igual de vestimenta, o uniforme evita o exibicionismo, o consumismo e a disputa de status, pois padroniza e iguala os estudantes, mantendo o foco dos alunos na aprendizagem e evitando situações discriminatórias que incentivam a prática de bullying.



CIDADE TURÍSTICA DE PIRACAIA
“Paço Municipal DR. CÉLIO GAYER”
DEPARTAMENTO ADMINISTRAÇÃO

Av. Dr. Candido Rodrigues, nº 120 - Fone: (011) 4036-2040.
www.piracaia.sp.gov.br

Com o uso do uniforme, o aluno é facilmente identificado em possíveis situações de perigo nas ruas e evita que pessoas estranhas se infiltrem no meio escolar, promovendo assim, maior segurança dentro e fora da escola. Além de proferir a segurança, a utilização do uniforme incentiva o respeito às normas e à disciplina, atitudes fundamentais para vida em sociedade.

Ademais, considerando a publicação e a vigência da Lei Municipal nº xx, cabe ao Município distribuir de forma gratuita os uniformes escolares, desde que haja disponibilidade orçamentária e financeira.

A disponibilização será realizada aos alunos matriculados na rede pública municipal, e conterà apenas o brasão oficial do Município, pois, ocorrem ao longo do ano inúmeras solicitações de transferências de um aluno para outra rede do mesmo Município, e tendo o uniforme padronizado para as escolas municipais isto gerará uma economia no orçamento público municipal.

Portanto, justifica-se essa requisição.



CIDADE TURÍSTICA DE PIRACAIA
“Paço Municipal DR. CÉLIO GAYER”
DEPARTAMENTO ADMINISTRAÇÃO

Av. Dr. Candido Rodrigues, nº 120 - Fone: (011) 4036-2040.
www.piracaia.sp.gov.br

ANEXO II

MODELO DA CREDENCIAL

Pelo presente instrumento particular de procuração e pela melhor forma de direito, a empresa....., com sede na....., devidamente inscrita no CNPJ nº e Inscrição Estadual nº, representada por seu sócio-gerente Sr.(a)....., portador(a) da Cédula de Identidade RG nº e do CPF nº, nomeia e constitui seu representante o(a) Sr.(a)....., portador(a) da Cédula de Identidade RG nº e do CPF nº, a quem são conferidos poderes para representar a empresa outorgante no Pregão nº, instaurado pela Prefeitura do Município de Piracaia, em especial para firmar declarações e atas, apresentar ou desistir da apresentação de lances verbais, negociar os valores propostos, interpor ou desistir da interposição de recursos e praticar todos os demais atos pertinentes ao certame acima indicado.

Local e data.

Assinatura pelo responsável pela outorga.

Obs.: Na apresentação desta procuração a mesma deverá vir acompanhada do contrato social da proponente ou de outro documento, onde esteja expressa a capacidade/competência do outorgante para constituir mandatário.



CIDADE TURÍSTICA DE PIRACAIA
“Paço Municipal DR. CÉLIO GAYER”
DEPARTAMENTO ADMINISTRAÇÃO

Av. Dr. Candido Rodrigues, nº 120 - Fone: (011) 4036-2040.
www.piracaia.sp.gov.br

ANEXO III

MODELO DE DECLARAÇÃO DE PLENO ATENDIMENTO AOS REQUISITOS DE HABILITAÇÃO

PREGÃO PRESENCIAL Nº

Processo nº

....., devidamente inscrita no CNPJ sob nº,
com sua sede....., em conformidade com o disposto no artigo 4º,
inciso VII, da Lei nº 10.520/2002, DECLARA que cumpre plenamente os requisitos de
habilitação exigidos no edital que rege o certame acima indicado.

Local e data.

Assinatura do representante legal

Nº do RG



CIDADE TURÍSTICA DE PIRACAIA
“Paço Municipal DR. CÉLIO GAYER”
DEPARTAMENTO ADMINISTRAÇÃO

Av. Dr. Candido Rodrigues, nº 120 - Fone: (011) 4036-2040.
www.piracaia.sp.gov.br

ANEXO IV

**MODELO DE DECLARAÇÃO DE SITUAÇÃO REGULAR PERANTE O MINISTÉRIO DO
TRABALHO**

Eu....., representante legal da empresa....., interessada em participar do PREGÃO PRESENCIAL Nº da Prefeitura do Município de Piracaia, declaro sob as penas da lei, que, a empresaencontra-se em situação regular perante o Ministério do Trabalho, no que se refere à observância do disposto no inciso XXXIII do artigo 7º da Constituição Federal.

Local e data.

Assinatura do representante legal

Nº do RG



CIDADE TURÍSTICA DE PIRACAIA
“Paço Municipal DR. CÉLIO GAYER”
DEPARTAMENTO ADMINISTRAÇÃO

Av. Dr. Candido Rodrigues, nº 120 - Fone: (011) 4036-2040.
www.piracaia.sp.gov.br

ANEXO V

DECLARAÇÃO DE MICROEMPRESA OU EMPRESA DE PEQUENO PORTE

....., (nome da empresa) com sede na
....., (endereço) inscrita no CNPJ sob o nº, através
de seu representante legal infra-assinado, com fundamento no artigo 3º e seus parágrafos da Lei
Complementar nº 123, de 15 de dezembro de 2006, **DECLARA** sob as penas da lei, que é:

Microempresa e não haver nenhum dos impedimentos previstos nos incisos
do § 4º do artigo 3º da Lei Complementar nº 123/2006.

Empresa de pequeno porte e não haver nenhum dos impedimentos
previstos nos incisos do § 4º do artigo 3º da Lei Complementar nº 123/2006.

DECLARA também, que inexistem fatos supervenientes que conduzam ao seu
desenquadramento dessa situação.

Em de de 20__.

.....
(nome e assinatura do responsável pela proposta e carimbo da empresa)



CIDADE TURÍSTICA DE PIRACAIA
“Paço Municipal DR. CÉLIO GAYER”
DEPARTAMENTO ADMINISTRAÇÃO

Av. Dr. Candido Rodrigues, nº 120 - Fone: (011) 4036-2040.
www.piracaia.sp.gov.br

ANEXO VI

MINUTA DE ATA DE REGISTRO DE PREÇOS N.º XX/2023

PREGÃO PRESENCIAL Nº 01/2023
PROCESSO Nº 2197/2022

OBJETO: REGISTRO DE PREÇO PARA CONTRATAÇÃO DE EMPRESA ESPECIALIZADA PARA CONFEÇÃO DE UNIFORME ESCOLAR AOS ALUNOS DAS ESCOLAS DO MUNICÍPIO DE PIRACAIA POR UM PERÍODO ESTIMADO DE 12 MESES

Aos dias do mês de de 20___, o Exmo. Sr. Prefeito Municipal, José Silvino Cintra, brasileiro, casado, CPF....., R.G., residente na, n., Bairro, Piracaia SP, e a empresa _____, inscrita no CNPJ sob o nº _____, com sede à _____, CEP: _____, por seu representante legal, Sr. _____, portador do R.G. _____ e CPF sob o nº _____, (DECLARADO FINANCIADOR / NÃO FINANCIADOR DE CAMPANHA ELEITORAL, PERIÓDO..., NO MUNICÍPIO), acordam proceder, nos termos da Lei Federal Nº. 10.520, de 17 de julho de 2002, Decreto municipal nº 4.189/2016, Decreto Municipal nº 2.819/2006 com as alterações do Decreto Municipal 3.446/09, Decreto Municipal 2.813/2006 e Decreto Municipal Nº 4.106/2015, bem como a LC 123/06 com alterações posteriores, aplicando-se subsidiariamente, no que couberem, as disposições da Lei Federal Nº 8.666, de 21 de junho de 1993, com alterações posteriores, e demais normas regulamentares aplicáveis à espécie, observadas as demais normas legais aplicáveis do edital do Pregão Presencial em epígrafe, ficando registrados os preços conforme segue:

1. – A presente Ata tem Preço Unitário registrado em:

Item	Descrição	Tamanho	Quantidade	Valor unitário
------	-----------	---------	------------	----------------

2 - DAS OBRIGAÇÕES DA CONTRATADA

2 - DAS OBRIGAÇÕES DA CONTRATADA

2.1 - A **CONTRATADA** se obriga e se compromete para com a **CONTRATANTE**, a fornecer parceladamente, em atendimento as solicitações da unidade requisitante da Prefeitura/Ordem de fornecimento, serviços descritos na cláusula primeira, de conformidade com o **Pregão nº. 01/2023**, com a proposta e demais elementos **do processo nº. 2197/2022**, que ficam fazendo parte integrante e inseparável deste instrumento, como se aqui estivessem transcritos.

2.2 – A existência de preços registrados não obriga a Administração a firmar contratações que deles poderão advir, ficando-lhe facultada a utilização de outros meios, respeitada a legislação relativas às licitações, sendo assegurado ao beneficiário do registro a preferência de contratação em igualdade de condições.

3. – PRAZO DE ENTREGA

- 3.1. Os produtos serão fornecidos em atendimento às requisições escritas, no prazo e condições estipulados no Anexo I – Especificação do Objeto.



CIDADE TURÍSTICA DE PIRACAIA

“Paço Municipal DR. CÉLIO GAYER”

DEPARTAMENTO ADMINISTRAÇÃO

Av. Dr. Candido Rodrigues, nº 120 - Fone: (011) 4036-2040.
www.piracaia.sp.gov.br

3.2 - Correrão por conta da contratada todas as despesas de embalagem, seguros, transporte, tributos e encargos trabalhistas e previdenciários decorrentes do fornecimento.

3.3 - O recebimento do produto ficará a cargo da unidade requisitante, que anotará as falhas que observar e as providências necessárias para saná-las, ou ainda, a recusa em saná-las.

3.4 – O fornecedor dos produtos responde, nos termos da legislação civil, pela qualidade do produto, devendo substituir imediatamente aquele que apresentar vício, ainda que sanável.

4. – CONDIÇÕES DE PAGAMENTO

4.1 - O pagamento será efetuado em 10 (dez) dias, contados da data da entrega efetiva de todos os produtos constantes da respectiva Autorização de Fornecimento, em conta bancária cuja titularidade seja a do fornecedor, após a apresentação da nota fiscal/fatura.

4.1.1 Em caso de atraso no pagamento por prazo superior a 30 (trinta) dias, a partir de então, incidirá correção monetária, bem como juros moratórios à razão de 0,5% (meio por cento) ao mês, calculados proporcional ao tempo em relação ao atraso verificado.

4.2 - As notas fiscais/faturas que apresentarem incorreções serão devolvidas à Contratada e seu vencimento ocorrerá em 20 (vinte) dias após a data de sua apresentação válida.

4.3 - As Notas Fiscais referentes a entrega do objeto desta licitação deverão ser eletrônicas e constar a indicação do banco, agência e número de conta em que os pagamentos serão efetuados.

4.4 – Os preços serão fixos e irrevogáveis.

5. – VIGÊNCIA

5.1 – O prazo de vigência da Ata de Registro de Preços é de 12 (doze) meses, contado a partir da data de sua assinatura.

6 - DAS SANÇÕES PARA O CASO DE INADIMPLEMENTO

1 - Sem prejuízo das sanções previstas no artigo 7º da lei Federal nº 10.520/02 e artigo 87 da lei federal nº 8.666/93, a Contratada ficará sujeita às seguintes penalidades, garantida a defesa prévia:

1.1 - Pela recusa injustificada de retirar a Ordem de Fornecimento dentro do prazo estabelecido ou de recebê-la dentro de sua validade, multa de 20% (vinte por cento), calculada sobre o valor total da Ordem de Fornecimento.

1.2 - Pelo atraso injustificado na entrega dos produtos:

1.2.1 – Atraso até 30 (trinta) dias, multa de 0,3% (três décimos por cento), calculada sobre o valor total da Ordem de Fornecimento, por dia de atraso;

1.2.2 – A partir do 30º (trigésimo) dia entende-se como inexecução total da obrigação;

1.3 – Pela inexecução total do ajuste, multa de 20% (vinte por cento) sobre o valor total da Ordem de Fornecimento;

1.3.1 – Aplicadas as multas, a Administração descontará do primeiro pagamento que fizer à Contratada, após a sua imposição;

1.3.2 - As multas previstas não têm caráter compensatório, porém moratório e conseqüentemente o pagamento delas não exime a Contratada da reparação dos eventuais danos, perdas ou prejuízos que seu ato punível venha a acarretar à Administração.



CIDADE TURÍSTICA DE PIRACAIA
“Paço Municipal DR. CÉLIO GAYER”
DEPARTAMENTO ADMINISTRAÇÃO

Av. Dr. Candido Rodrigues, nº 120 - Fone: (011) 4036-2040.
www.piracaia.sp.gov.br

7 - DAS OBRIGAÇÕES DA CONTRATANTE

Constituem obrigações do CONTRATANTE além das demais previstas neste instrumento:

- 1 - Cumprir todos os compromissos financeiros assumidos com a CONTRATADA, efetuando os pagamentos de acordo com a cláusula de pagamento.
- 2 - Fornecer e colocar à disposição da CONTRATADA todos os elementos e informações que se fizerem necessários à execução da contratação;
- 3 - Notificar, formal e tempestivamente, a CONTRATADA sobre as irregularidades observadas no cumprimento da contratação;
- 4 - Notificar a CONTRATADA, por escrito e com antecedência, sobre multas, penalidades e quaisquer débitos de sua responsabilidade;
- 5 - Fiscalizar a execução da presente aquisição por um representante da CONTRATANTE, ao qual competirá dirimir as dúvidas que surgirem no curso do fornecimento e de tudo dará ciência à Administração, conforme Artigo 67 da Lei Federal nº 8.666/93;
- 6 - A fiscalização de que trata o subitem acima não exclui nem reduz a responsabilidade da CONTRATADA pelos danos causados diretamente ao CONTRATANTE ou a terceiros, decorrentes de sua culpa ou dolo na execução da contratação em conformidade com o artigo 70 da Lei Federal nº. 8.666/93.

8 – DISPOSIÇÕES GERAIS

8.1 – O contratado é responsável pelos danos causados diretamente à Administração ou a terceiros, decorrentes de sua culpa ou dolo na execução deste instrumento.

8.2 - Constituem motivos para o cancelamento da Ata de Registro de Preços as situações referidas nos artigos 77 e 78 da Lei Federal 8.666, de 21 de junho de 1993 e suas alterações.

8.3 – A contratada reconhece os direitos da Administração, em caso de rescisão administrativa prevista no art. 77 da Lei 8.666/1993.

8.4 – INTEGRAM A PRESENTE ATA PARA TODOS OS FINS: O Edital, a proposta da empresa vencedora e a Ata de Sessão do Pregão.

Nada mais havendo a ser declarado, foi encerrada a presente Ata que, após lida e aprovada, será assinada pelas partes.

MUNICÍPIO DE PIRACAIA
José Silvino Cintra
Prefeito Municipal



CIDADE TURÍSTICA DE PIRACAIA
“Paço Municipal DR. CÉLIO GAYER”
DEPARTAMENTO ADMINISTRAÇÃO

Av. Dr. Candido Rodrigues, nº 120 - Fone: (011) 4036-2040.
www.piracaia.sp.gov.br

XXXXXXXXXXXXXXXXXX

Testemunhas:

1 _____

2 _____



CIDADE TURÍSTICA DE PIRACAIA
“Paço Municipal DR. CÉLIO GAYER”
DEPARTAMENTO ADMINISTRAÇÃO

Av. Dr. Candido Rodrigues, nº 120 - Fone: (011) 4036-2040.
www.piracaia.sp.gov.br

ANEXO VII

PAPEL TIMBRADO DA EMPRESA

PREGÃO PRESENCIAL Nº XX/20__ da Prefeitura do Município de Piracaia

Eu, representante legal da empresa,
CNPJ N.º, declaro sob as penas da Lei que a empresa acima, assim como
seus sócios, é ou foi financiadora de campanha eleitoral no município no período..... **ou não é**
nem foi financiadora de campanha eleitoral no município.

Local e data.

Nome do representante

RG,

CPF,



CIDADE TURÍSTICA DE PIRACAIA
“Paço Municipal DR. CÉLIO GAYER”
DEPARTAMENTO ADMINISTRAÇÃO

Av. Dr. Candido Rodrigues, nº 120 - Fone: (011) 4036-2040.
www.piracaia.sp.gov.br

ANEXO VIII - MINUTA CONTRATO Nº.....

PREGÃO PRESENCIAL Nº 01/2023

PROCESSO Nº 2197/2022

REGIME DE EXECUÇÃO: EMPREITADA POR PREÇO UNITÁRIO

OBJETO: REGISTRO DE PREÇO PARA CONTRATAÇÃO DE EMPRESA ESPECIALIZADA PARA CONFEÇÃO DE UNIFORME ESCOLAR AOS ALUNOS DAS ESCOLAS DO MUNICÍPIO DE PIRACAIA POR UM PERÍODO ESTIMADO DE 12 MESES

Pelo presente instrumento de contrato que entre si fazem, de um lado a Prefeitura do Município de Piracaia, CNPJ nº 45.279.627/001-61, sita a Av. Dr. Cândido Rodrigues, nº 120, representada por seu Prefeito Municipal,, brasileiro, casado, RG SSP/SP, CPF, residente na Av., Nº. – Piracaia SP, doravante designada simplesmente CONTRATANTE e, de outro lado, com sede em/SP,, s/n –, - Cep:, cadastrada no CNPJ nº., Ins.Estadual nº., (DECLARADA FINANCIADORA/NÃO FINANCIADORA DE CAMPANHA ELEITORAL NO MUNICÍPIO), doravante designada simplesmente CONTRATADA, neste ato representada pelo Senhor, RG nº..... SSP/SP, CPF nº., residente e domiciliado à,– Bairro, - Cep:, estado civil, firmam o presente contrato de acordo com o que consta do Pregão nº. XX/20___, que fica fazendo parte integrante deste, sujeitando-se, ainda, às normas da Lei Federal Nº. 10.520, de 17 de julho de 2002, Decreto municipal nº 4.189/2016, Decreto Municipal nº 2.819/2006 com as alterações do Decreto Municipal 3.446/09 e Decreto Municipal Nº 4.106/2015 e Decreto Municipal 2.813/2006, bem como a LC 123/06 com alterações posteriores, aplicando-se subsidiariamente, no que couberem, as disposições da Lei Federal Nº 8.666, de 21 de junho de 1993, com alterações posteriores, e demais normas regulamentares aplicáveis à espécie, sob as cláusulas e condições seguintes e em consonância com o instrumento convocatório.

CLÁUSULA PRIMEIRA - DO OBJETO

A CONTRATADA, por força do presente instrumento, e por este e na melhor forma de direito, se obriga e se compromete para com a CONTRATANTE de conformidade com o PP nº. 01/2023, com a proposta e demais elementos do processo nº. 2197/2022, que ficam fazendo parte integrante e inseparável deste instrumento, ficando a este vinculados como se aqui estivessem transcritos, a fornecer :

Item	Quant.	Unidade	Descrição	Valor unitário
------	--------	---------	-----------	----------------

CLÁUSULA SEGUNDA - DAS OBRIGAÇÕES DA CONTRATADA

2.1 - A CONTRATADA se obriga e se compromete para com a CONTRATANTE, a fornecer parceladamente, em atendimento as solicitações da unidade requisitante da Prefeitura/Ordem de fornecimento, serviços descritos na clausula primeira, de conformidade com o Pregão nº. 01/2023, com a proposta e demais elementos do processo nº. 2197/2022, que ficam fazendo parte integrante e inseparável deste instrumento, como se aqui estivessem transcritos.

2.2 – A existência de preços registrados não obriga a Administração a firmar contratações que deles poderão advir, ficando-lhe facultada a utilização de outros meios, respeitada a legislação relativas



CIDADE TURÍSTICA DE PIRACAIA

“Paço Municipal DR. CÉLIO GAYER”

DEPARTAMENTO ADMINISTRAÇÃO

Av. Dr. Candido Rodrigues, nº 120 - Fone: (011) 4036-2040.
www.piracaia.sp.gov.br

às licitações, sendo assegurado ao beneficiário do registro a preferência de contratação em igualdade de condições.

CLAUSULA TERCEIRA – DAS OBRIGAÇÕES DA CONTRATANTE

Constituem obrigações do CONTRATANTE além das demais previstas neste Contrato:

- 1 - Cumprir todos os compromissos financeiros assumidos com a CONTRATADA, efetuando os pagamentos de acordo com a cláusula de pagamento.
- 2 – Avisar a contratada da data, horário e local do evento com 10 dias de antecedência e fornecer e colocar à disposição da CONTRATADA todos os elementos e informações que se fizerem necessários à execução da contratação;
- 3 - Notificar, formal e tempestivamente, a CONTRATADA sobre as irregularidades observadas no cumprimento da contratação;
- 4 - Notificar a CONTRATADA, por escrito e com antecedência, sobre multas, penalidades e quaisquer débitos de sua responsabilidade;
- 5 - Fiscalizar a execução da presente contratação por um representante da CONTRATANTE, ao qual competirá dirimir as dúvidas que surgirem no curso do fornecimento e de tudo dará ciência à Administração, conforme Artigo 67 da Lei Federal nº 8.666/93;
- 6 - A fiscalização de que trata o subitem acima não exclui nem reduz a responsabilidade da CONTRATADA pelos danos causados diretamente ao CONTRATANTE ou a terceiros, decorrentes de sua culpa ou dolo na execução da contratação em conformidade com o artigo 70 da Lei Federal nº. 8.666/93.

CLÁUSULA TERCEIRA – DOS VALORES

O valor deste contrato é de **R\$** (.....), a ser pago na forma especificada na cláusula quinta deste instrumento.

CLÁUSULA QUARTA - DA DOTAÇÃO

As despesas decorrentes da execução deste contrato correrão por conta da dotação consignada no orçamento vigente da **CONTRATANTE**, codificada sob o nº.

CLÁUSULA QUINTA - DO PAGAMENTO

- 1 - O pagamento será efetuado em 10 (dez) dias, contados da data do fornecimento constante da respectiva Autorização de Fornecimento, em conta bancária cuja titularidade seja a do fornecedor, após a apresentação da nota fiscal/fatura.
 - 1.1 Em caso de atraso no pagamento por prazo superior a 30 (trinta) dias, a partir de então, incidirá correção monetária, bem como juros moratórios à razão de 0,5% (meio por cento) ao mês, calculados proporcional ao tempo em relação ao atraso verificado.
- 2 - As notas fiscais/faturas que apresentarem incorreções serão devolvidas à Contratada e seu vencimento ocorrerá em 20 (vinte) dias após a data de sua apresentação válida.
- 3 - As Notas Fiscais referentes a entrega do objeto desta licitação deverão ser eletrônicas e constar a indicação do banco, agência e número de conta em que os pagamentos serão efetuados.
- 4 – Os preços serão fixos e irrevogáveis.



CIDADE TURÍSTICA DE PIRACAIA

“Paço Municipal DR. CÉLIO GAYER”

DEPARTAMENTO ADMINISTRAÇÃO

Av. Dr. Candido Rodrigues, nº 120 - Fone: (011) 4036-2040.
www.piracaia.sp.gov.br

CLÁUSULA SEXTA – DOS PRAZOS/VIGÊNCIA

1. Os serviços serão fornecidos em atendimento às requisições periódicas escritas, no prazo e condições estipulados no Anexo I – Termo de Referência.

2 – O presente contrato terá vigência de 12 meses, a contar da data de assinatura. A entrega dos uniformes escolares deverá ser realizada no prazo máximo de 30 a 90 dias, contados da data do recebimento do pedido. O local para a entrega será no Departamento de Educação, localizado na Rua São Miguel, nº 200 – Centro, Piracaia – SP.

CLÁUSULA SÉTIMA – DO RECEBIMENTO DO PRODUTO

1 - O recebimento dos equipamentos ficará a cargo da unidade requisitante, que anotarás as falhas que observar e as providências necessárias para saná-las, ou ainda, a recusa em saná-las.

2 - Correrão por conta da contratada todas as despesas de embalagem, seguros, transporte, tributos e encargos trabalhistas e previdenciários decorrentes do fornecimento.

3 – O locador dos equipamentos responde, nos termos da legislação civil, pela qualidade dos produtos, devendo substituir imediatamente aquele que apresentar vício, ainda que sanável

4 - O objeto da presente licitação será recebido provisoriamente, no ato da entrega, para efeito de posterior verificação da conformidade com as especificações deste edital.

5 - Constatadas irregularidades no objeto contratual, a Contratante poderá:

a) se disser respeito à especificação, rejeitá-lo no todo ou em parte, determinando sua substituição ou rescindindo a contratação, sem prejuízo das penalidades cabíveis;

a.1) na hipótese de substituição, a Contratada deverá fazê-la em conformidade com a indicação da Administração, imediatamente, mantido o preço inicialmente contratado;

b) se disser respeito à diferença de quantidade ou de partes, determinar sua complementação ou rescindir a contratação, sem prejuízo das penalidades cabíveis;

b.1) na hipótese de complementação, a Contratada deverá fazê-la em conformidade com a indicação do Contratante, imediatamente, contado da notificação por escrito, mantido o preço inicialmente contratado.

6 - O recebimento do objeto dar-se-á definitivamente, após a verificação da qualidade e quantidade do material e consequente aceitação.

CLÁUSULA OITAVA - DAS PENALIDADES

1 - Sem prejuízo das sanções previstas no artigo 7º da lei Federal nº 10.520/02 e artigo 87 da lei federal nº 8.666/93, a Contratada ficará sujeita às seguintes penalidades, garantida a defesa prévia:

1.1 - Pela recusa injustificada de retirar a Ordem de fornecimento dentro do prazo estabelecido ou de recebê-la dentro de sua validade, multa de 20% (vinte por cento) sobre o valor total da ordem de serviço.

1.2 - Pelo atraso injustificado na entrega dos produtos:

1.2.1 – Atraso até 30 (trinta) dias, multa de 0,3% (três décimos por cento), calculada sobre o valor total da Ordem de fornecimento, por dia de atraso;

1.2.2 – A partir do 30º (trigésimo) dia entende-se como inexecução total da obrigação;



CIDADE TURÍSTICA DE PIRACAIA

“Paço Municipal DR. CÉLIO GAYER”

DEPARTAMENTO ADMINISTRAÇÃO

Av. Dr. Candido Rodrigues, nº 120 - Fone: (011) 4036-2040.
www.piracaia.sp.gov.br

1.3 – Pela inexecução total do ajuste, multa de 20% (vinte por cento) sobre o valor total da Ordem de fornecimento;

1.3.1 – Aplicadas as multas, a Administração descontará do primeiro pagamento que fizer à Contratada, após a sua imposição;

1.4 - As multas previstas não têm caráter compensatório, porém moratório e conseqüentemente o pagamento delas não exige a Contratada da reparação dos eventuais danos, perdas ou prejuízos que seu ato punível venha a acarretar à Administração.

CLÁUSULA NONA - DAS DISPOSIÇÕES GERAIS

1 - Fazem parte integrante do presente contrato o PP nº. xx/xxxxxx, a proposta apresentada pela CONTRATADA e demais elementos dela constantes.

2 - A CONTRATADA fica obrigada a aceitar, nas mesmas condições da proposta, os acréscimos ou supressões, a juízo da Administração, até o limite de 25% (vinte e cinco por cento) do valor inicial atualizado do contrato, nos termos do disposto no art 65, § 1º, da Lei Federal nº8.666/93, podendo ser considerado, ainda, o que dispõe o inciso II, acrescentado ao parágrafo 2º do referido artigo 65 pela Lei Federal nº 9.648/98.

3 – A contratada é responsável pelos danos causados diretamente à Administração ou a terceiros, decorrentes de sua culpa ou dolo na execução do contrato.

4 – Todos os encargos, qualquer que seja a sua natureza, oriundos do presente contrato, serão de responsabilidade exclusiva da contratada.

5 – A contratada compromete-se a manter durante toda a execução do contrato, em compatibilidade com as obrigações assumidas, todas as condições de habilitação e qualificação exigidas no Edital.

CLÁUSULA DÉCIMA - DA RESCISÃO

1 - A CONTRATANTE, poderá a qualquer tempo e sem ônus ou responsabilidade, rescindir este contrato independentemente de ação, notificação ou interpelação judicial ou extra, quando a CONTRATADA:

1.1 - Deixar de cumprir quaisquer das cláusulas ou condições deste contrato;

1.2 - Suspender o fornecimento, sem justa causa ou força maior;

1.3 - Transferir, no todo ou em parte, o presente contrato, sem a prévia anuência da CONTRATANTE;

1.4 - Não dar ao fornecimento andamento capaz de atender o prazo estabelecido;

1.5 - Incidir em qualquer das hipóteses previstas no artigo 78, Incisos I a XII e XVII da Lei Federal nº 8.666/93;

1.6 - Em caso de rescisão administrativa, a CONTRATADA reconhece os direitos da CONTRATANTE, previstos no artigo 77 da Lei Federal nº. 8.666/93.

CLÁUSULA DÉCIMA PRIMEIRA - DO FUNDAMENTO LEGAL

O presente instrumento rege-se pelas normas gerais previstas na Lei Federal Nº. 10.520, de 17 de julho de 2002, Decreto municipal nº 4.189/2016, Decreto Municipal nº 2.819/2006 com as alterações do Decreto Municipal 3.446/09 e Decreto Municipal Nº 4.106/2015 e Decreto Municipal 2.813/2006, bem como a LC 123/06 com alterações posteriores, aplicando-se subsidiariamente, no que couberem, as disposições da Lei Federal Nº 8.666, de 21 de junho de 1993, com alterações posteriores, e demais normas regulamentares aplicáveis à espécie, inclusive os casos omissos.



CIDADE TURÍSTICA DE PIRACAIA
“Paço Municipal DR. CÉLIO GAYER”
DEPARTAMENTO ADMINISTRAÇÃO

Av. Dr. Candido Rodrigues, nº 120 - Fone: (011) 4036-2040.
www.piracaia.sp.gov.br

CLÁUSULA DÉCIMA SEGUNDA - DO FORO

Fica eleito o Foro da Comarca de Piracaia, sobre qualquer outro por mais privilegiado que seja, para nele serem dirimidas as dúvidas oriundas do presente contrato.

E por estarem as partes de pleno acordo, firmam o presente perante duas testemunhas, para que o mesmo produza todos os seus devidos e legais efeitos.

Piracaia, de de 20__

CONTRATANTE: _____
Dr. Jose Silvino Cintra – Prefeito Municipal

CONTRATADA: _____
.....

TESTEMUNHAS : 1 - _____
2.- _____



CIDADE TURÍSTICA DE PIRACAIA
“Paço Municipal DR. CÉLIO GAYER”
DEPARTAMENTO ADMINISTRAÇÃO

Av. Dr. Candido Rodrigues, nº 120 - Fone: (011) 4036-2040.
www.piracaia.sp.gov.br

ANEXO LC-01 - TERMO DE CIÊNCIA E DE NOTIFICAÇÃO
(CONTRATOS)

CONTRATANTE: **MUNICÍPIO DE PIRACAIA**

CONTRATADO: _____

CONTRATO Nº (DE ORIGEM): _____

OBJETO: _____

ADVOGADO (S)/ Nº OAB/email: (*) _____

Pelo presente TERMO, nós, abaixo identificados:

1. Estamos CIENTES de que:

- a) o ajuste acima referido, seus aditamentos, bem como o acompanhamento de sua execução contratual, estarão sujeitos a análise e julgamento pelo Tribunal de Contas do Estado de São Paulo, cujo trâmite processual ocorrerá pelo sistema eletrônico;
- b) poderemos ter acesso ao processo, tendo vista e extraindo cópias das manifestações de interesse, Despachos e Decisões, mediante regular cadastramento no Sistema de Processo Eletrônico, em consonância com o estabelecido na Resolução nº 01/2011 do TCESP;
- c) além de disponíveis no processo eletrônico, todos os Despachos e Decisões que vierem a ser tomados, relativamente ao aludido processo, serão publicados no Diário Oficial do Estado, Caderno do Poder Legislativo, parte do Tribunal de Contas do Estado de São Paulo, em conformidade com o artigo 90 da Lei Complementar nº 709, de 14 de janeiro de 1993, iniciando-se, a partir de então, a contagem dos prazos processuais, conforme regras do Código de Processo Civil;
- d) as informações pessoais dos responsáveis pela contratante estão cadastradas no módulo eletrônico do “Cadastro Corporativo TCESP – CadTCESP”, nos termos previstos no Artigo 2º das Instruções nº01/2020, conforme “Declaração(ões) de Atualização Cadastral” anexa (s);
- e) é de exclusiva responsabilidade do contratado manter seus dados sempre atualizados.

2. Damo-nos por NOTIFICADOS para:

- a) O acompanhamento dos atos do processo até seu julgamento final e consequente publicação;
- b) Se for o caso e de nosso interesse, nos prazos e nas formas legais e regimentais, exercer o direito de defesa, interpor recursos e o que mais couber.

LOCAL e DATA: _____

AUTORIDADE MÁXIMA DO ÓRGÃO/ENTIDADE:

Nome: Dr. José Silvino Cintra

Cargo: Prefeito Municipal



CIDADE TURÍSTICA DE PIRACAIA
“Paço Municipal DR. CÉLIO GAYER”
DEPARTAMENTO ADMINISTRAÇÃO

Av. Dr. Candido Rodrigues, nº 120 - Fone: (011) 4036-2040.
www.piracaia.sp.gov.br

CPF: 187.777.738/29

**RESPONSÁVEIS PELA HOMOLOGAÇÃO DO CERTAME OU RATIFICAÇÃO DA
DISPENSA/INEXIGIBILIDADE DE LICITAÇÃO:**

Nome: Dr. José Silvino Cintra

Cargo: Prefeito Municipal

CPF: 187.777.738/29

Assinatura: _____

RESPONSÁVEIS QUE ASSINARAM O AJUSTE:

Pelo contratante:

Nome: Dr. José Silvino Cintra

Cargo: Prefeito Municipal

CPF: 187.777.738/29

Assinatura: _____

Pela contratada:

Nome: _____

Cargo: _____

CPF: _____

Assinatura: _____

ORDENADOR DE DESPESAS DA CONTRATANTE:

Nome: Dr. José Silvino Cintra

Cargo: Prefeito Municipal

CPF: 187.777.738/29

Assinatura: _____

(*) Facultativo. Indicar quando já constituído, informando, inclusive, o endereço eletrônico.