

PROJETO ARQUITETÔNICO - CONSTRUÇÃO DO CEIM PESSEGUIROS
ESCALA INDICADA

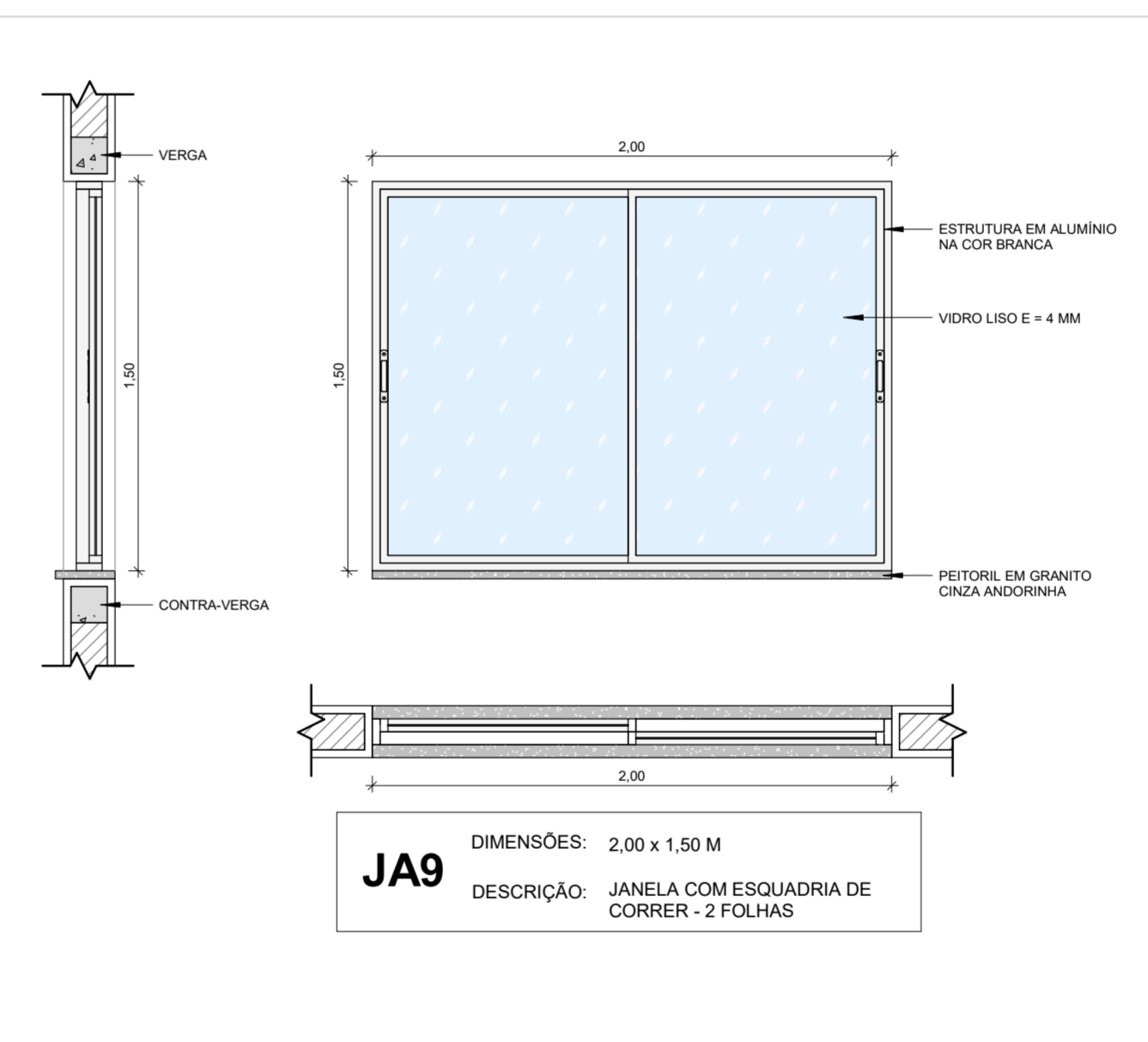
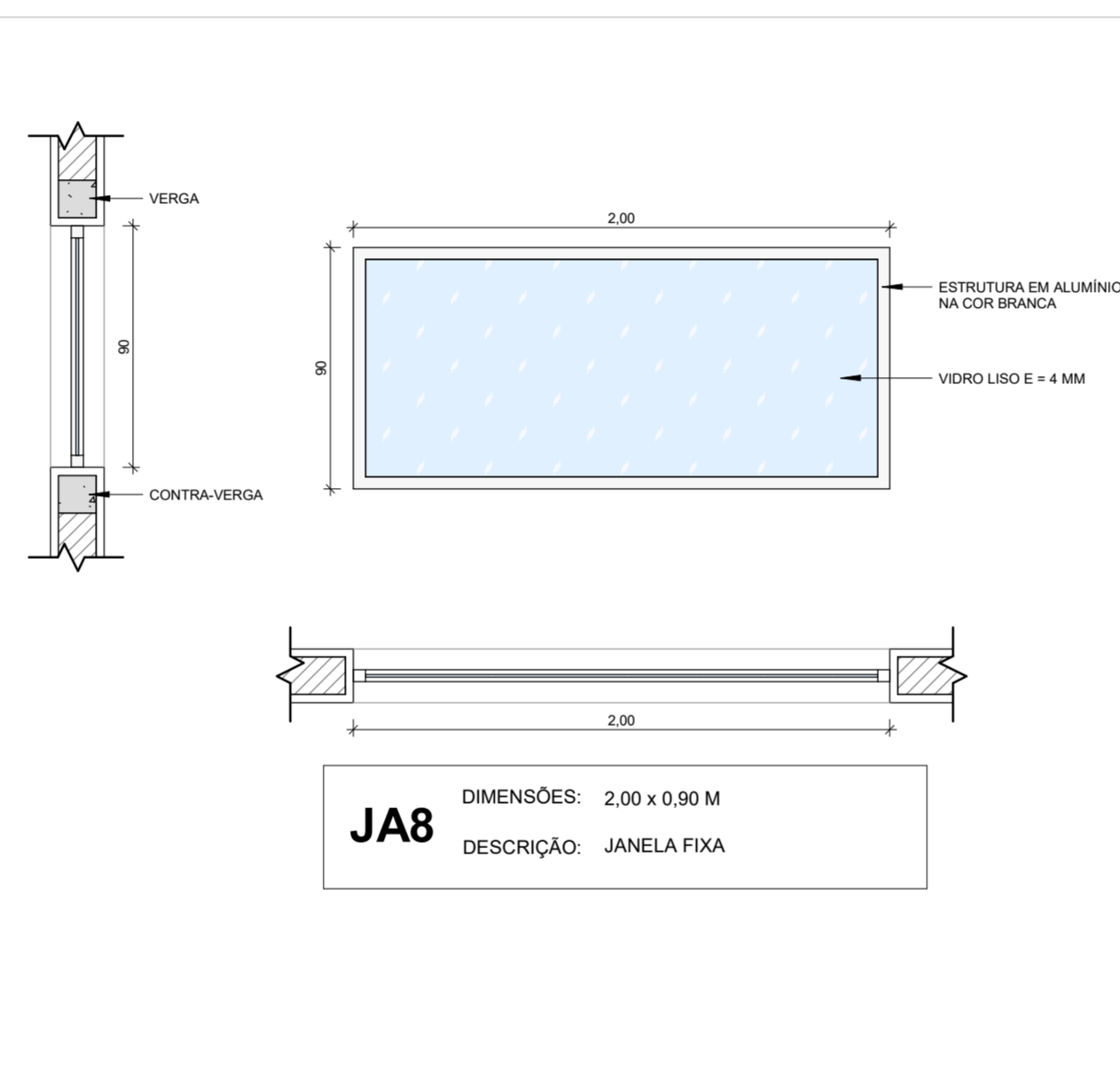
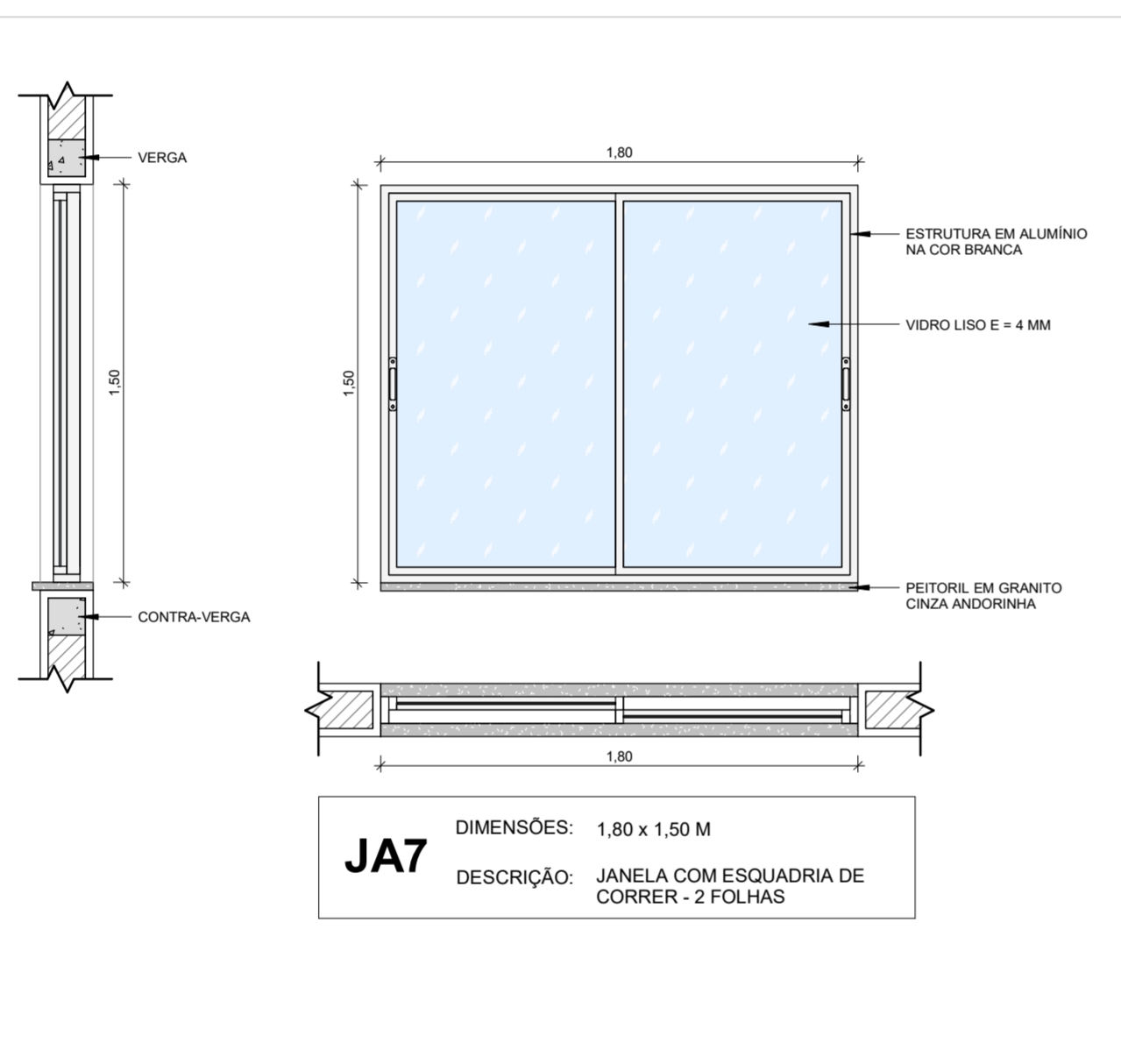
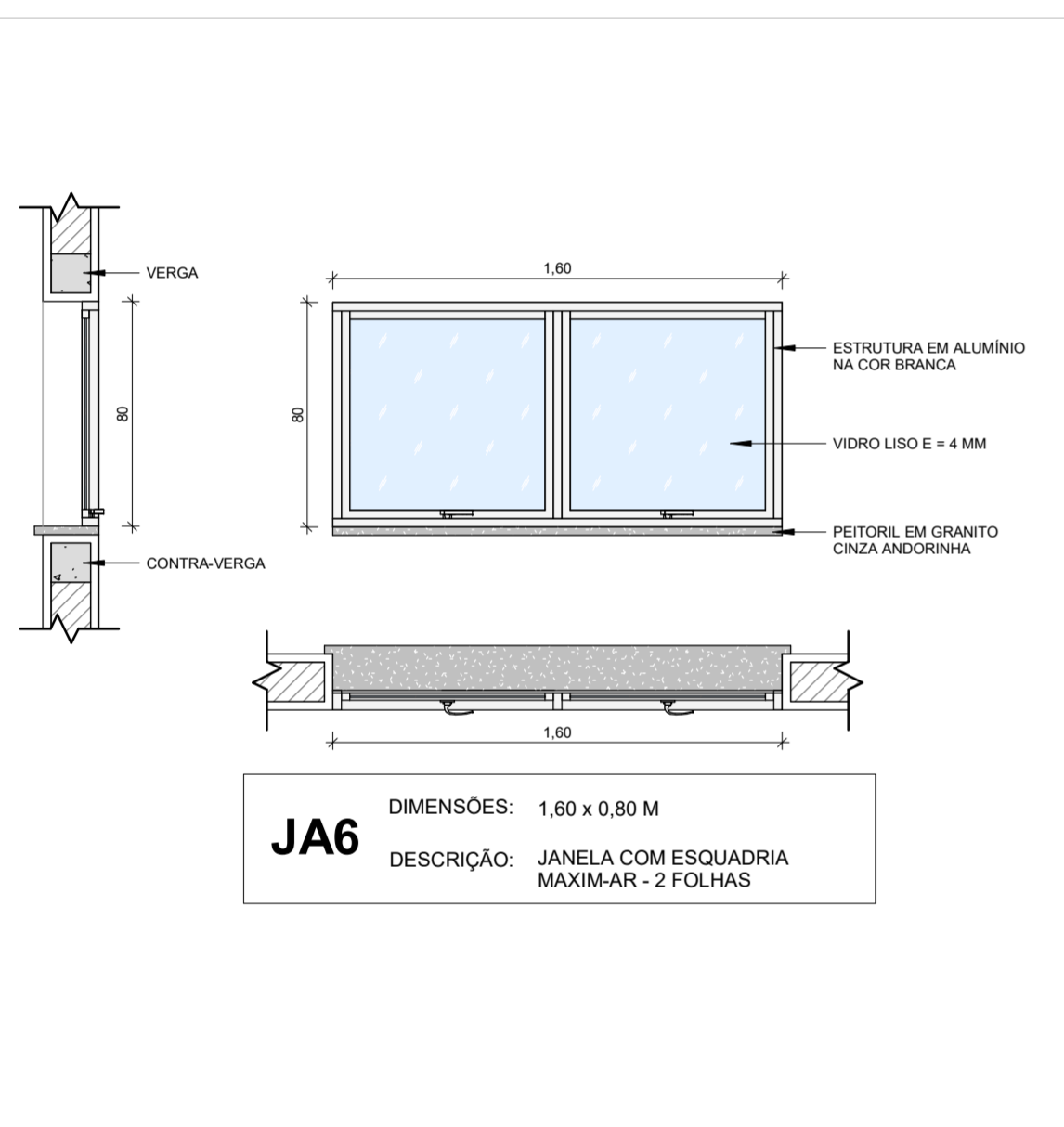
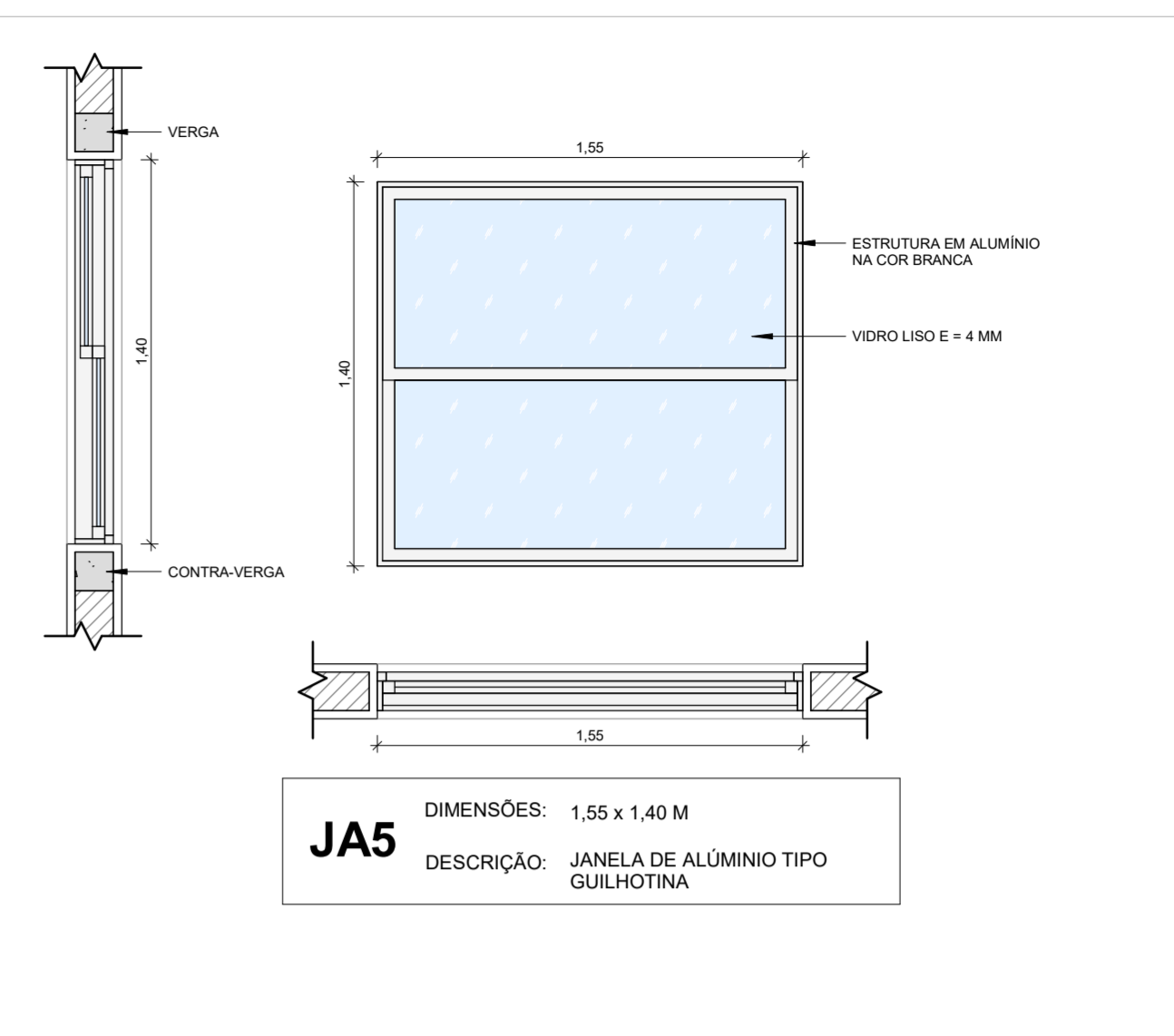
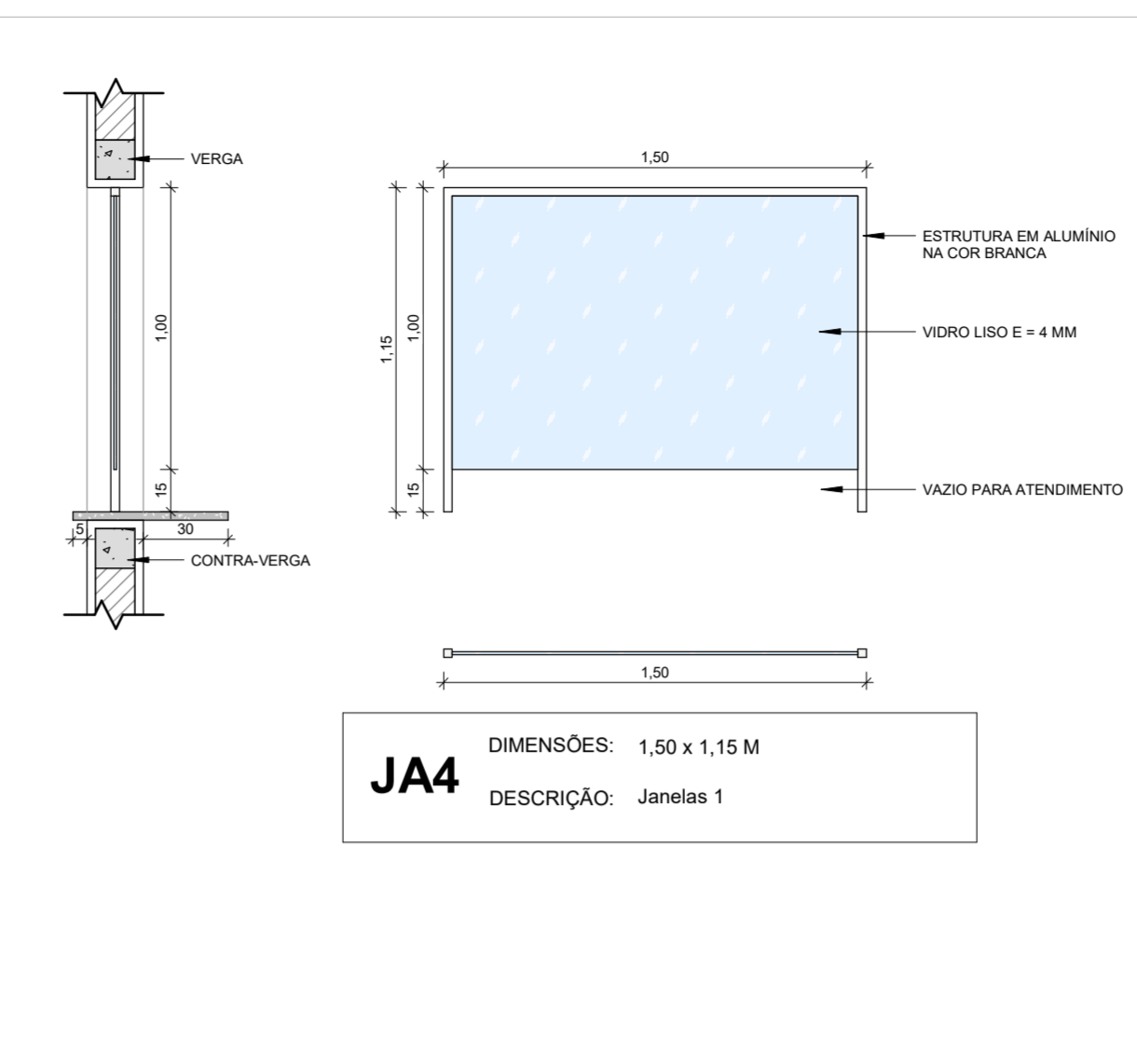
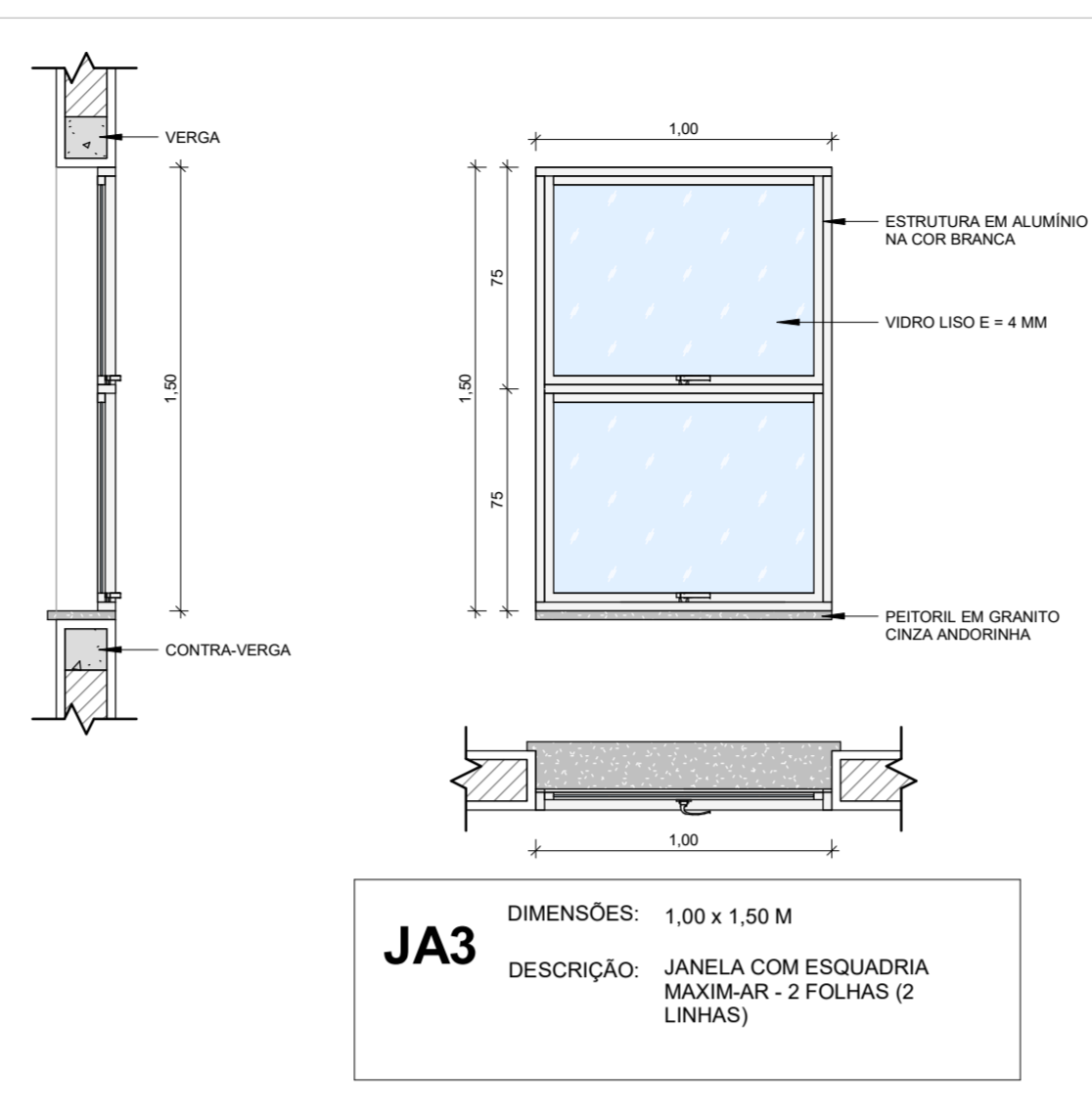
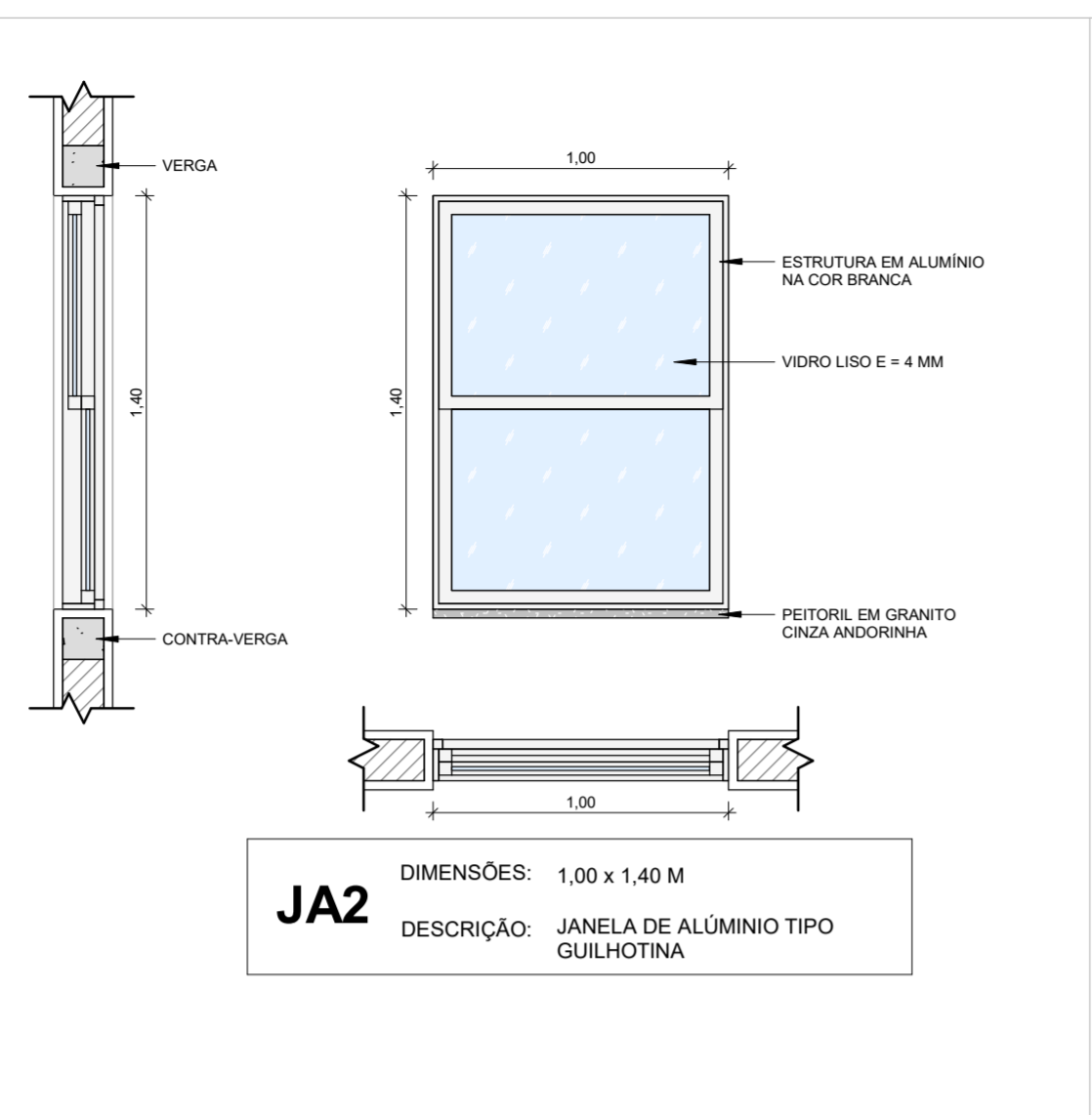
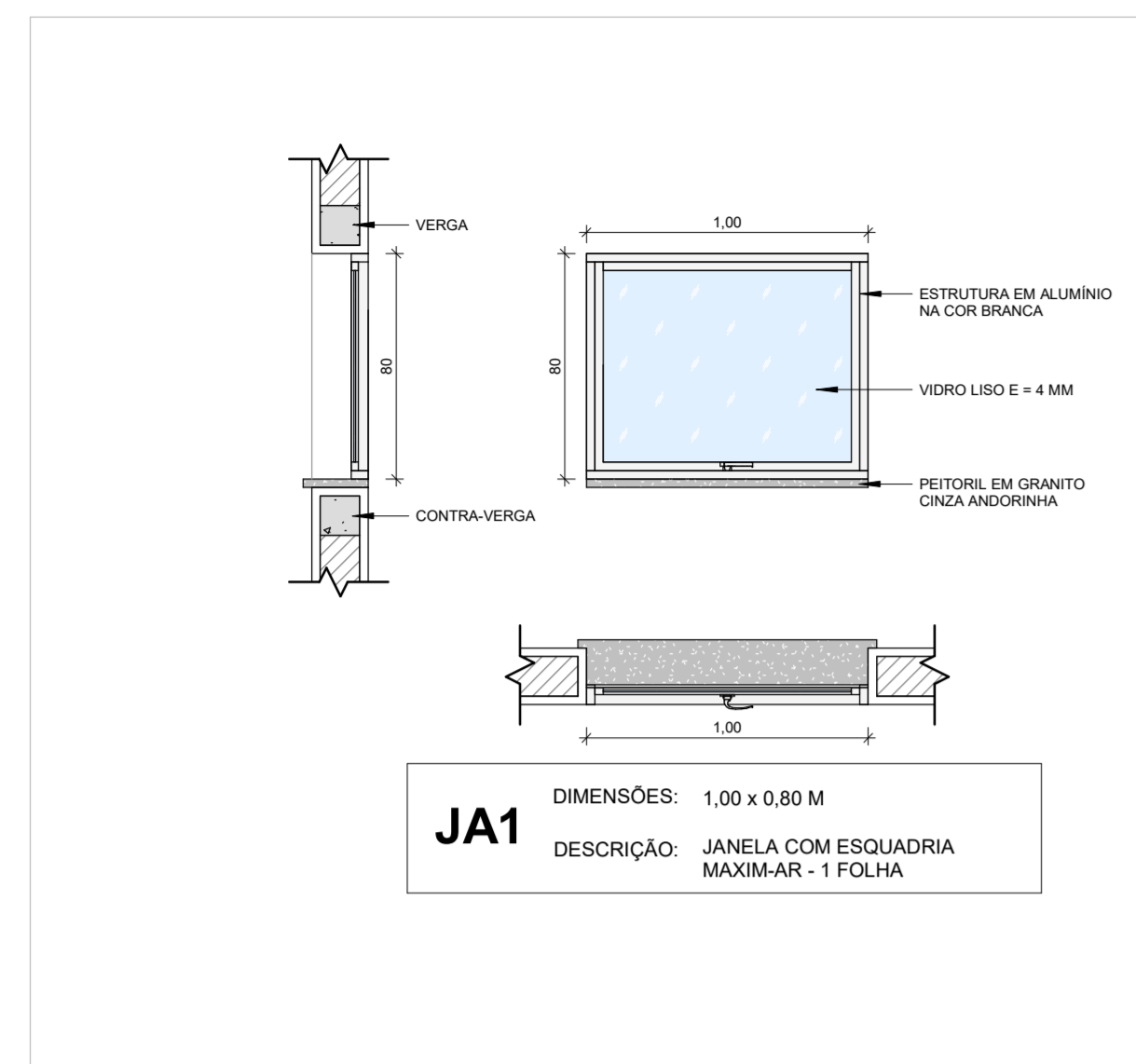
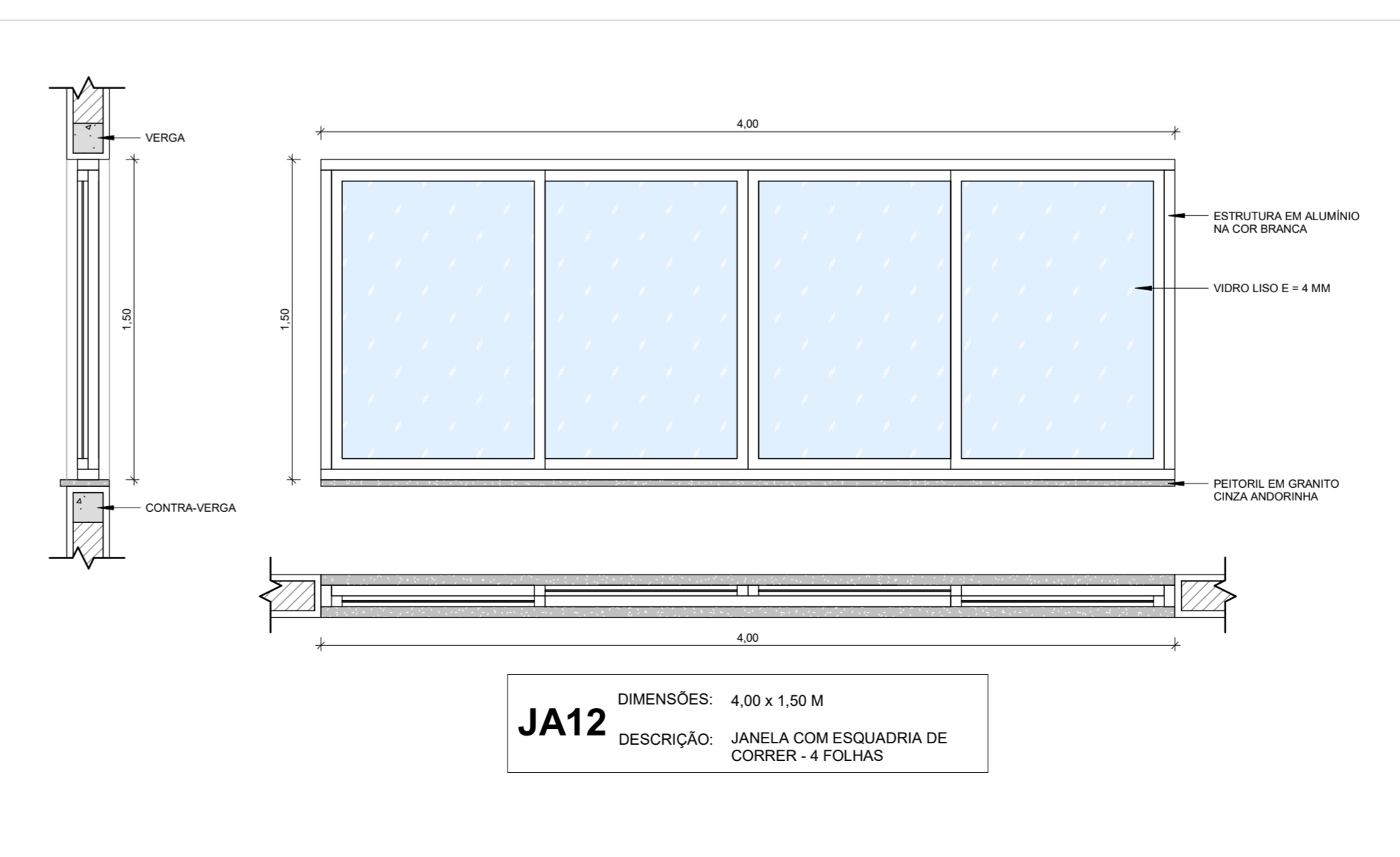
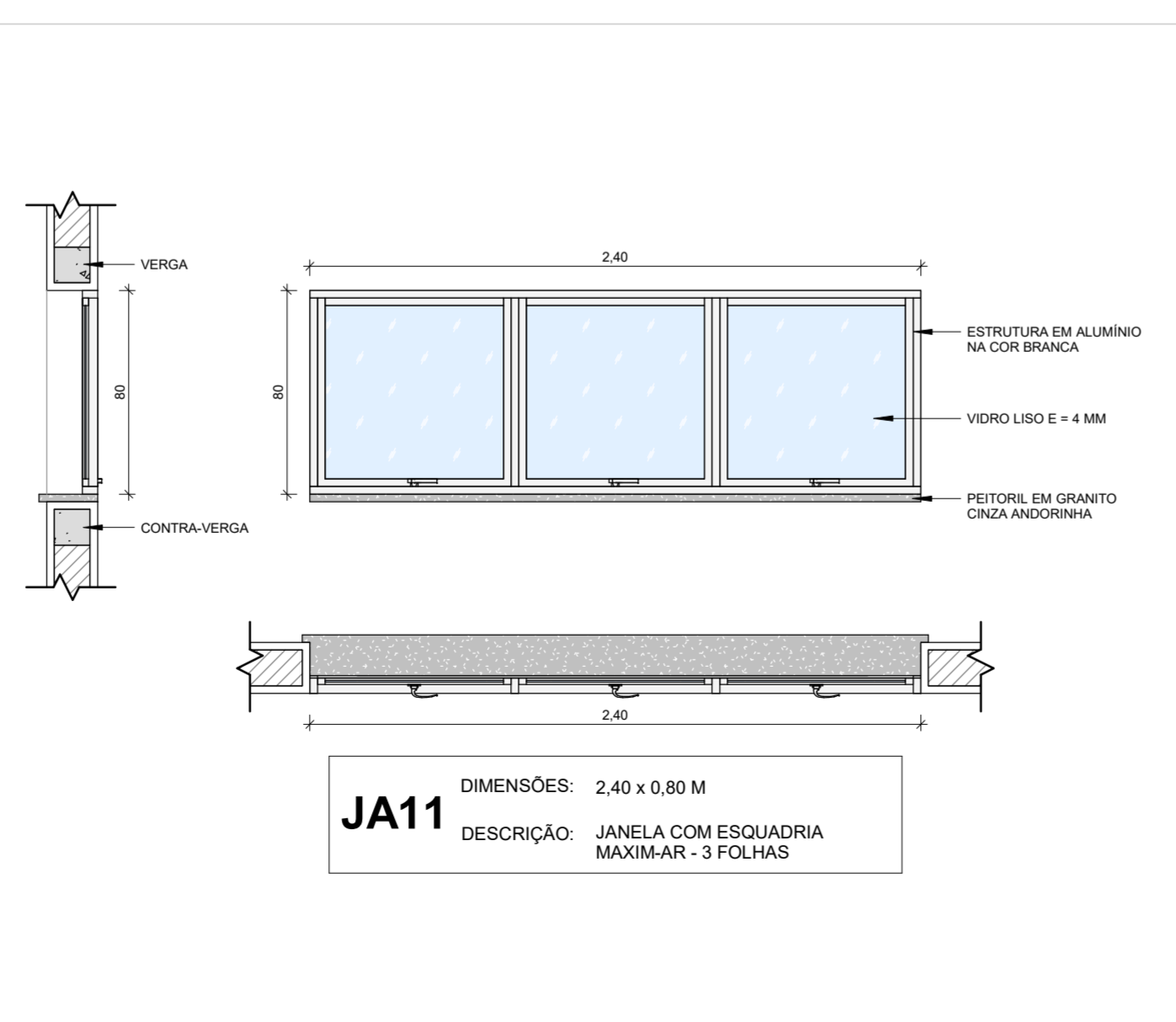
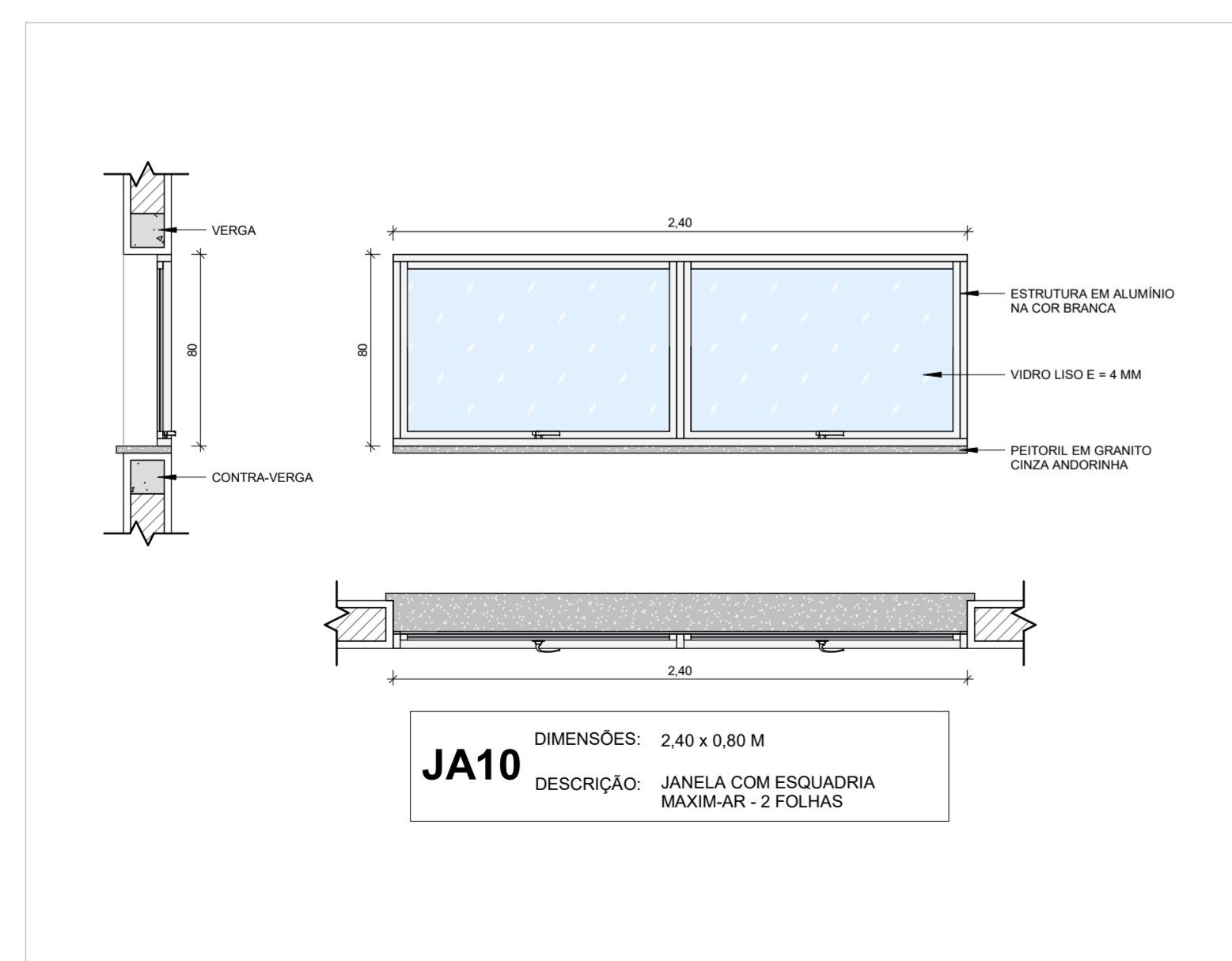


TABELA DE JANELAS					
CÓDIGO	QUANT.	DESCRIÇÃO	DIMENSÕES		
			LARGURA (m)	ALTURA (m)	ALTURA DO PEITORIL (m)
JA1	3	JANELA COM ESQUADRIA MAXIM-AR - 1 FOLHA	1,00	0,80	1,70
JA2	2	JANELA DE ALUMÍNIO TIPO GUILHOTINA	1,00	1,40	0,70
JA3	2	JANELA COM ESQUADRIA MAXIM-AR - 2 FOLHAS (2 LINHAS)	1,00	1,50	1,00
JA4	1	JANELA FIXA COM VISOR	1,50	1,15	
JA5	1	JANELA DE ALUMÍNIO TIPO GUILHOTINA	1,55	1,40	0,70
JA6	8	JANELA COM ESQUADRIA MAXIM-AR - 2 FOLHAS	1,60	0,80	1,70
JA7	2	JANELA COM ESQUADRIA DE CORRER - 2 FOLHAS	1,80	1,50	1,00
JA8	2	JANELA FIXA	2,00	0,90	1,25
JA9	7	JANELA COM ESQUADRIA DE CORRER - 2 FOLHAS	2,00	1,50	1,00
JA10	2	JANELA COM ESQUADRIA MAXIM-AR - 3 FOLHAS	2,40	0,80	1,70
JA11	1	JANELA COM ESQUADRIA MAXIM-AR - 3 FOLHAS	2,40	0,80	1,70
JA12	11	JANELA COM ESQUADRIA DE CORRER - 4 FOLHAS	4,00	1,50	1,00

NOTAS:
 - MEDIDAS E NÍVEIS EM METROS E CENTÍMETROS;
 - VERIFICAR DETALHES CONSTRUTIVOS PERTINENTES NO MEMORIAL DESCRITIVO;
 - ALTERAÇÕES NESTE PROJETO SOMENTE COM AUTORIZAÇÃO EXPRESSA DA FISCALIZAÇÃO E DA EMPRESA PROJETISTA;

REFERÊNCIAS:
 - PLANILHA DE QUANTITATIVOS;
 - MEMORIAL DESCRITIVO E ESPECIFICAÇÕES TÉCNICAS.



<p>PREFEITURA DE EXTREMA</p>	
PROJETO <p>DAC Engenharia Rua Cel. Joaquim Francisco, 341, Bairro Virgínia CEP: 37501-052 - Itajubá / MG Tel: (35) 2143-9087 www.dacengenharia.com.br</p>	COORDENAÇÃO DE PROJETOS RESPONSÁVEL TÉCNICO RAFAEL BARBOSA CARREIRA CAU: 00A155411-5 ALOISIO CAETANO FERREIRA CREA: MG-97.132/D
EMPREENDIMENTO CONSTRUÇÃO DO CEIM PESSEGUIROS	
ENDEREÇO AV. SALUSTIANO F. DA SILVA, BAIRRO DOS PESSEGUIROS EXTREMA - MG	DISCIPLINA ARQUITETÔNICO
ASSUNTO DETALHAMENTO DE ESQUADRIAS - JANELAS	FASE DO PROJETO EXECUTIVO
FOLHA Nº 16/16	
DATA INICIAL 30/04/2026	ESCALA INDICADA
REVISÃO R00	ARQUIVO DAC-PME-CPES-PE-ACE-R00.RVT