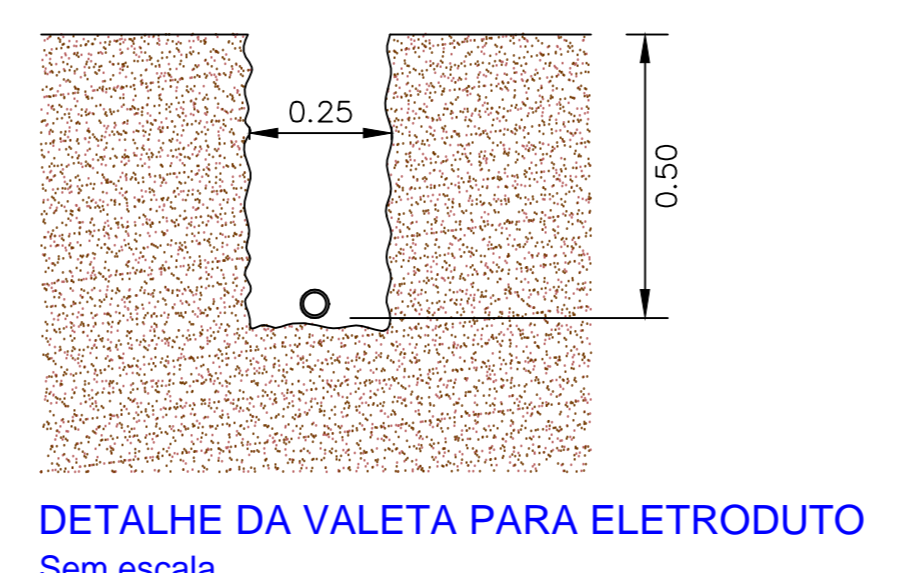
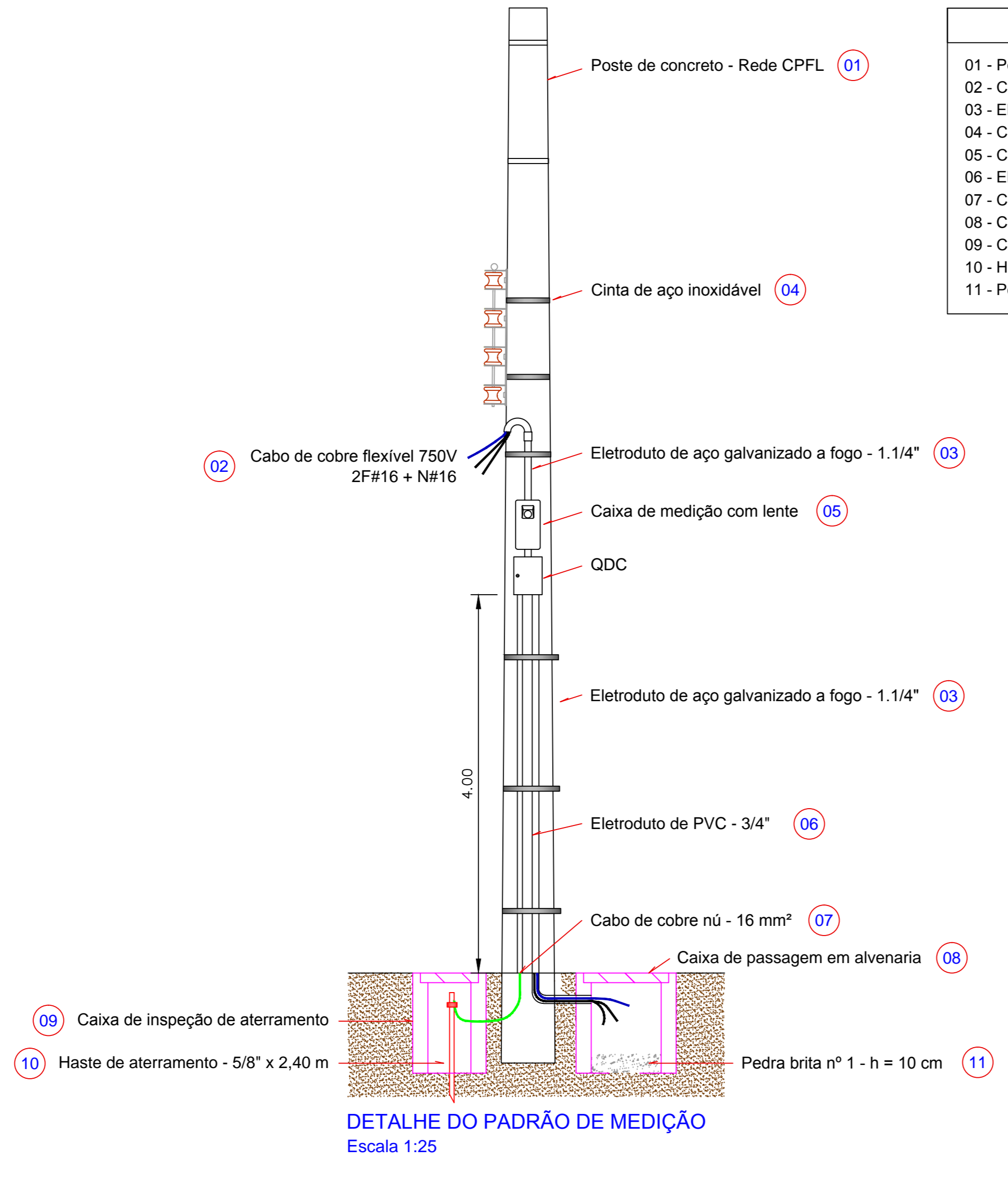
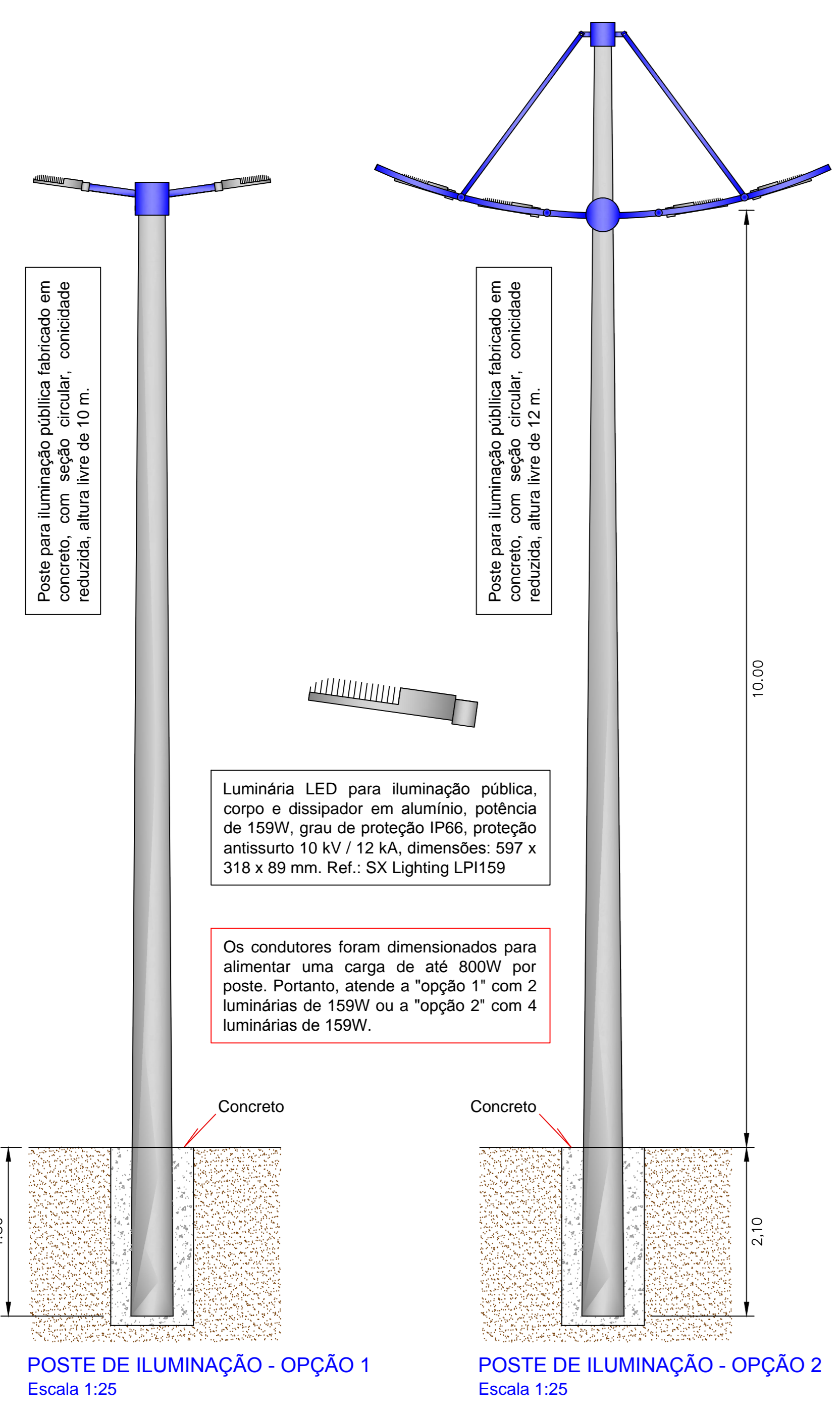


04

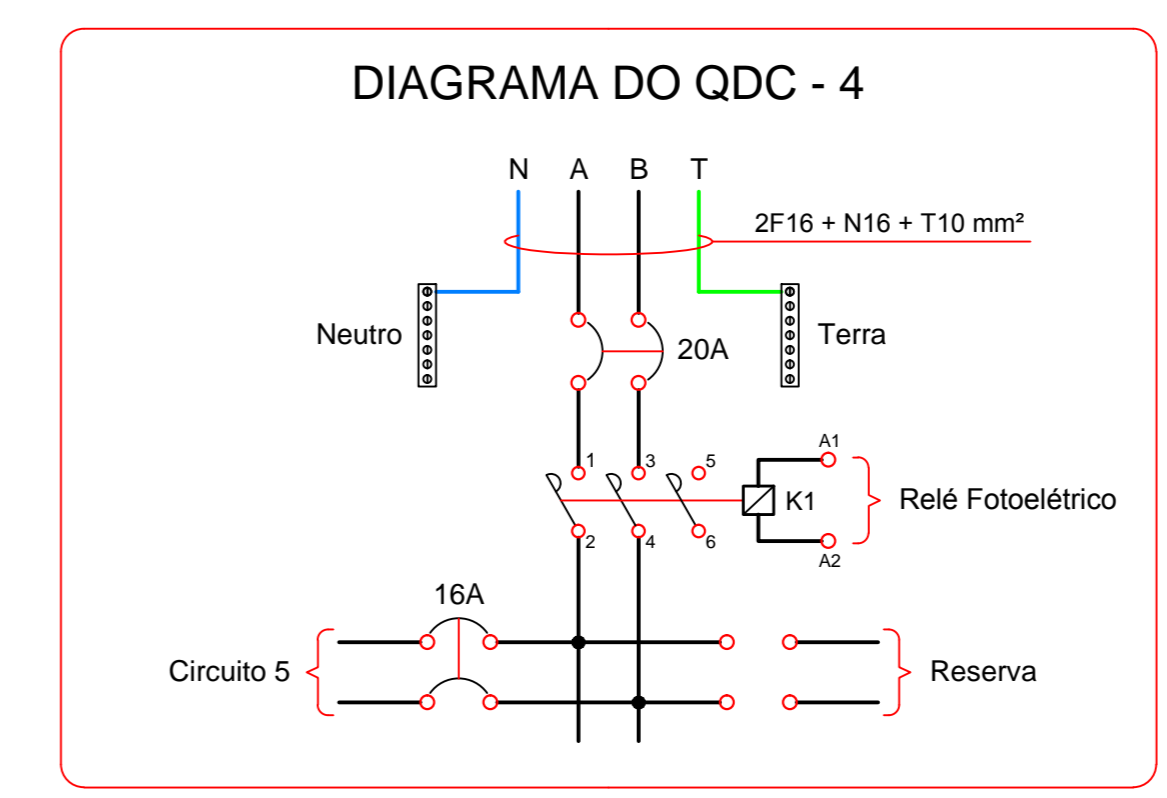


**RELAÇÃO DE MATERIAIS**

- 01 - Poste de Concreto - Rede CPFL
- 02 - Cabo de Cobre Flexível 750V - (2F#16mm²+N#16mm²)
- 03 - Eletroduto de Aço Galvanizado a Fogo - 1.1/4"
- 04 - Cinta de Aço Inoxidável 19 mm com Fecho
- 05 - Caixa de Medição em Policarbonato com Lente para Leitura - Padrão CPFL
- 06 - Eletroduto de PVC Rígido - 3/4"
- 07 - Cabo de Cobre Nú - 16 mm²
- 08 - Caixa de Passagem em Alvenaria com Tampa - 50 x 50 x 50 cm
- 09 - Caixa de Inspeção de Aterramento - Alvenaria ou PVC com Tampa de Ferro
- 10 - Haste de Aterramento em Cobre - 5/8" x 2,40 m
- 11 - Pedra Brita nº 1 - h = 10 cm

**LEGENDA**

- Luminária LED pública 159W, em alumínio, IP66 - Ref.: SX Lighting LPI159
- Poste de concreto 12m c/ conicidade reduzida, c/ 2 luminárias LED 159W
- QDC - Caixa de montagem metálica, pintura eletrostática a pó, IP66
- Caixa de passagem em alvenaria - 50 x 50 x 50 cm
- Poste de concreto existente - Rede CPFL
- Disjuntor bipolar - Curva C
- Contator tripolar

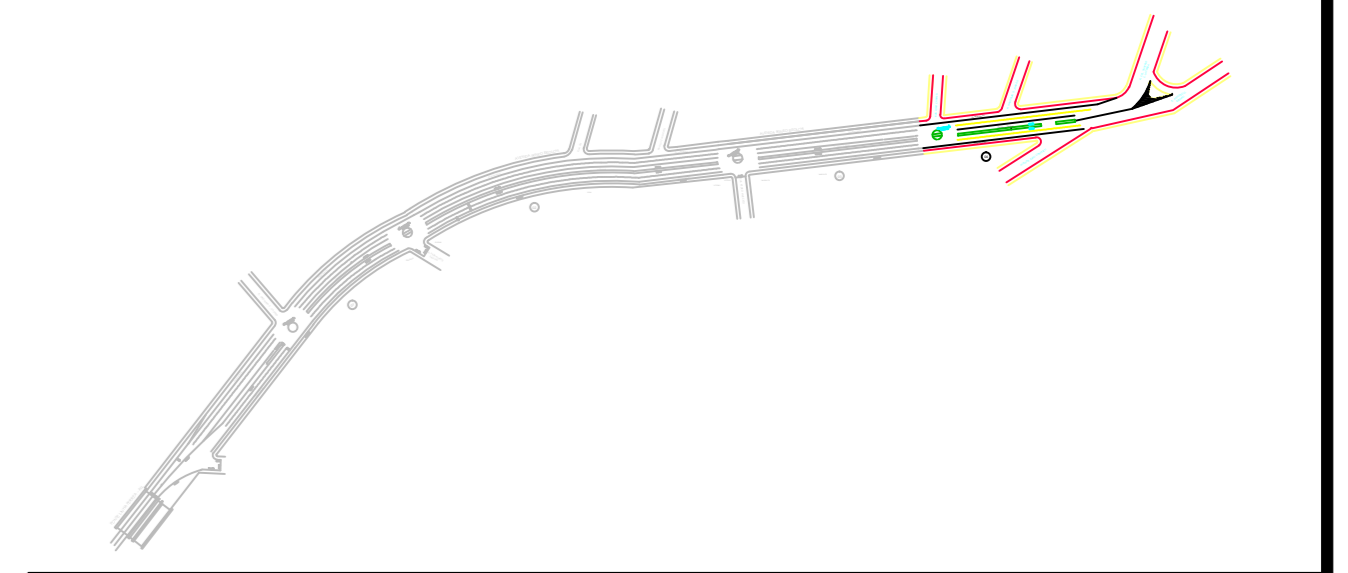


**Quadro de Cargas**

Circ.	Descrição	QDC-4		Demanda (%)	Fot. Pot. (W)	Corr. (cos φ)	Prot. (A)	Cond. (mm²)	Tensão (V)	Fases	Fase A	Fase B	
		Iluminação (159W)	Pot. (W)										
5	Iluminação	10	1590.0	1622.4	100%	0.98	7.37	2P-16A	10	220	AB	3.69	3.69
<b>Total</b>		10	1590.0	1622.4								3.69	3.69

Aliment. C=2,5m QI=1%

REV	DATA	DESCRIÇÃO	RESP
01	10/08/19	INCLUSÃO POSTE OPÇÃO 2	RODRIGO
00	25/07/19	EMISSÃO INICIAL DO PROJETO EXECUTIVO	RODRIGO



PROJETO - ELETTRICO E SISTEMAS:

PROJETO - ARQUITETURA: \_\_\_\_\_ PROPRIETÁRIO: Prefeitura Municipal CEDRAL

OBRA: **ILUMINAÇÃO PÚBLICA ORNAMENTAL**

LOCAL: AV. IRINEO BEOLCHI - CEDRAL - SP

ASSUNTO: TRECHO - 4 FOLHA: ELE - 04 - R01

PROJETO ELÉTRICO: **RODRIGO ZEREZUELA**  
ENG. ELETRICISTA CREA/SP 5061123331

DESENHO CAD: RODRIGO ESCALA: INDICADA DATA: 10/08/19