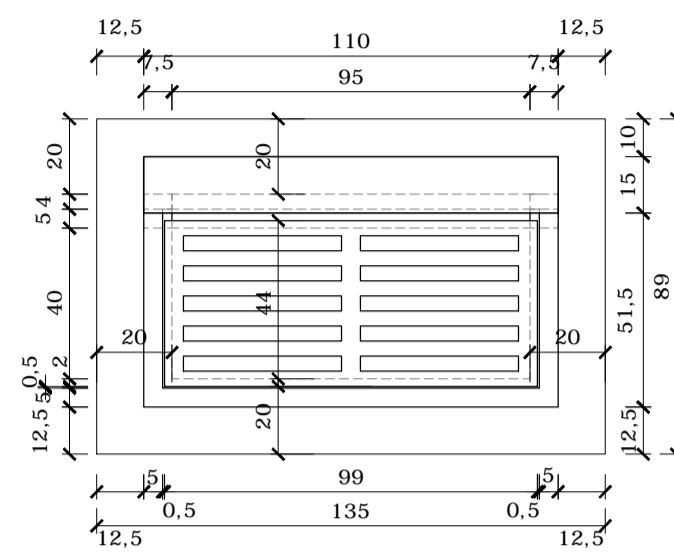
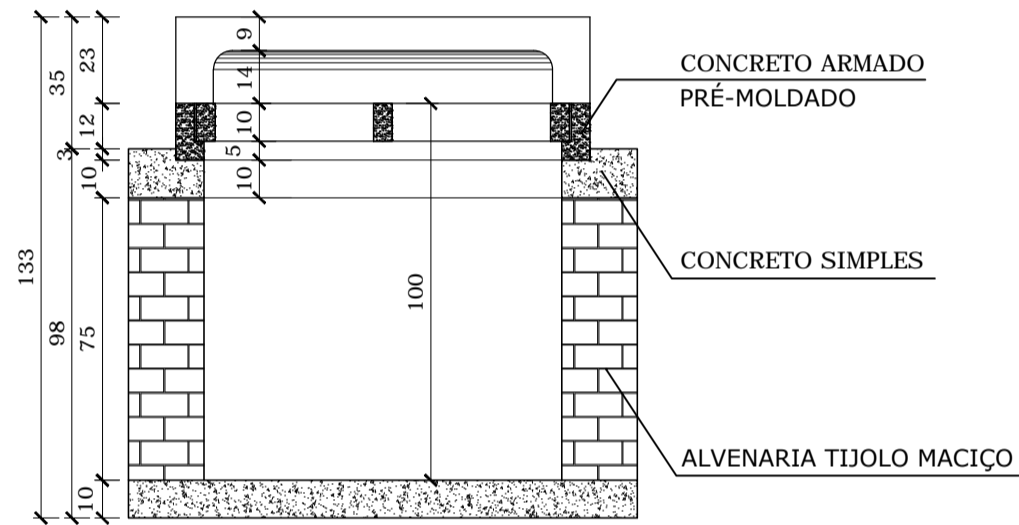


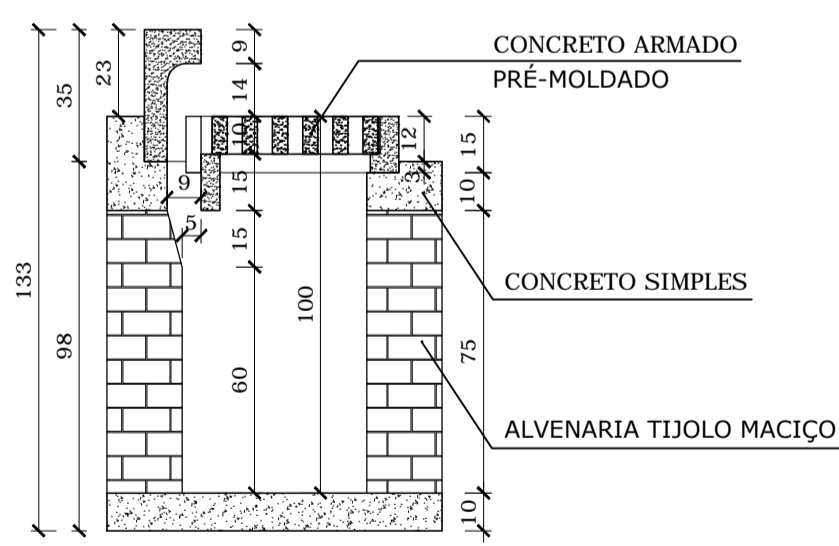
CAIXA COLETORA - CC



PLANTA  
ESC.: 1 : 20

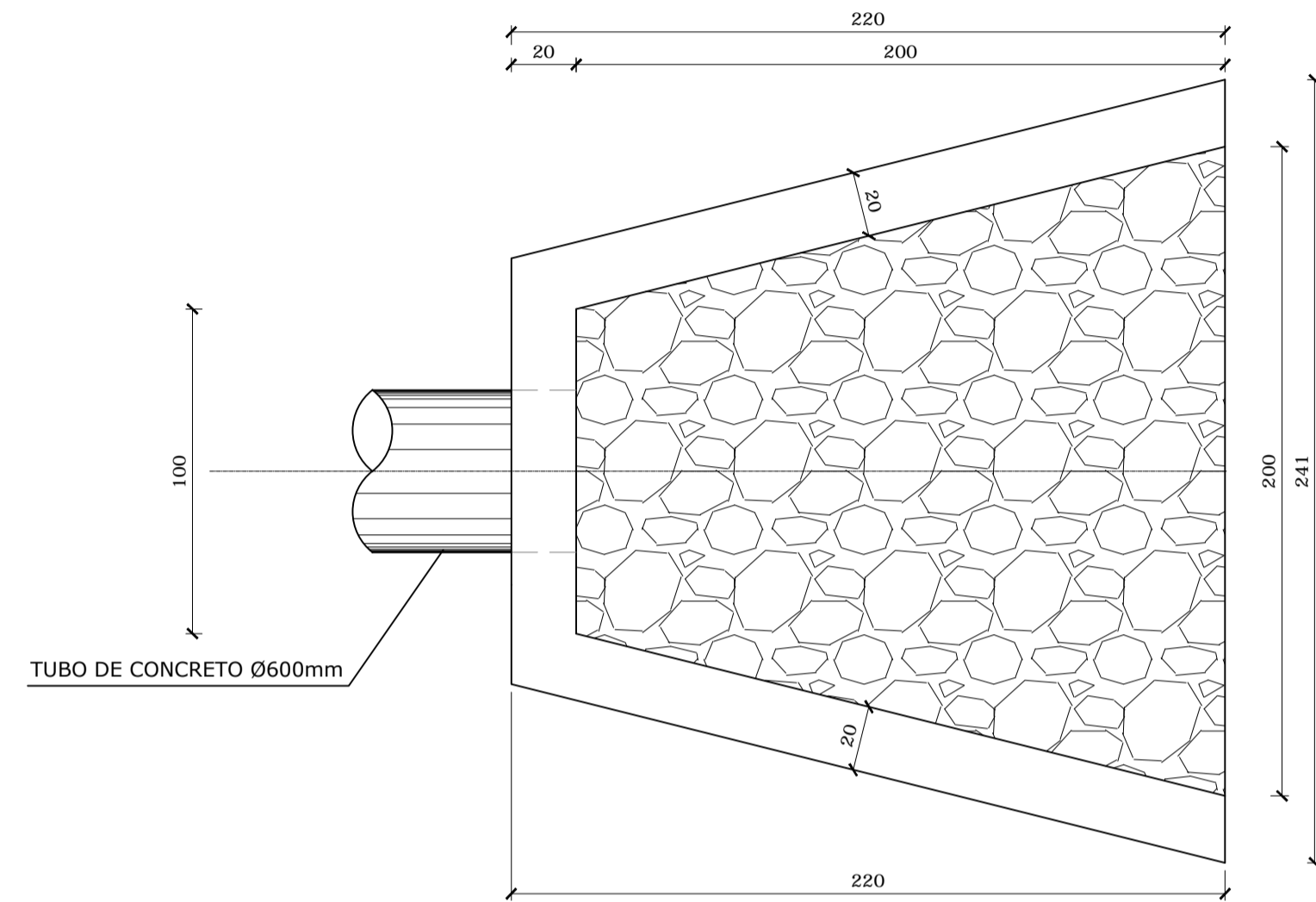


CORTE LONGITUDINAL  
ESC.: 1 : 20

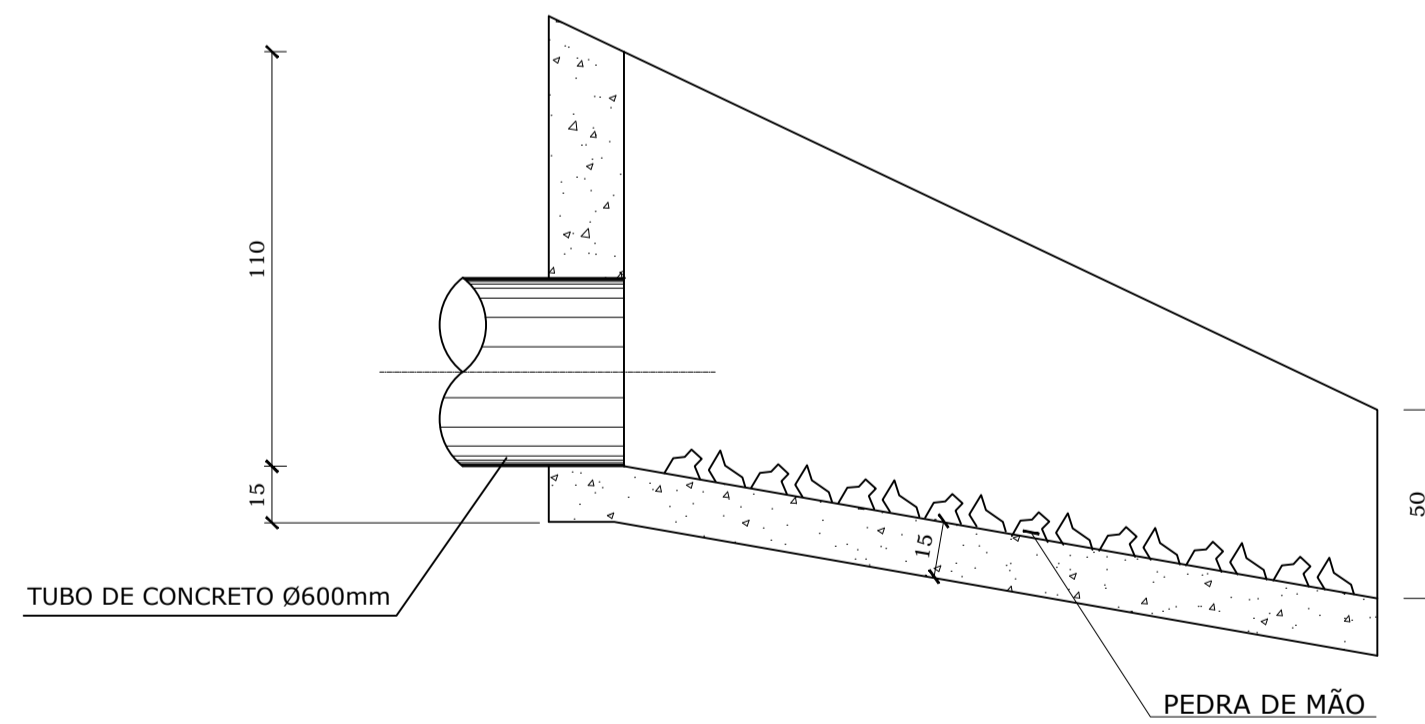


CORTE TRANSVERSAL  
ESC.: 1 : 20

LANÇAMENTO / CAPTAÇÃO

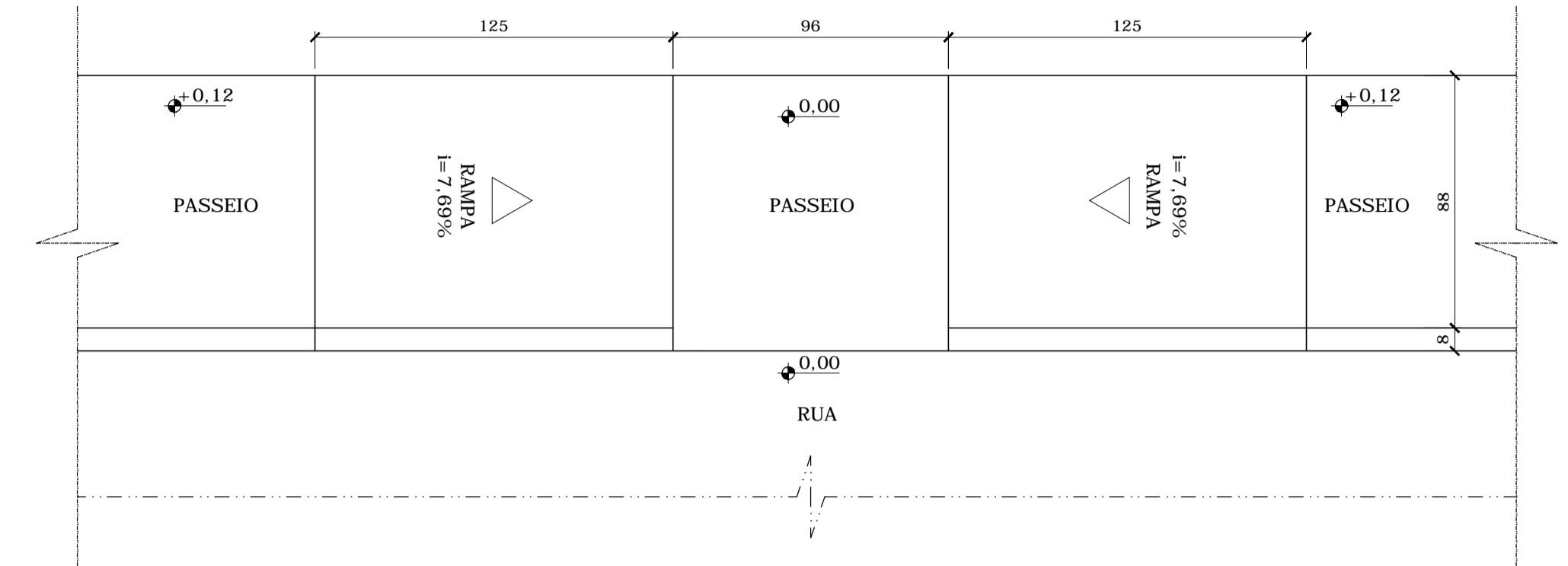


PLANTA  
ESC.: 1 : 20

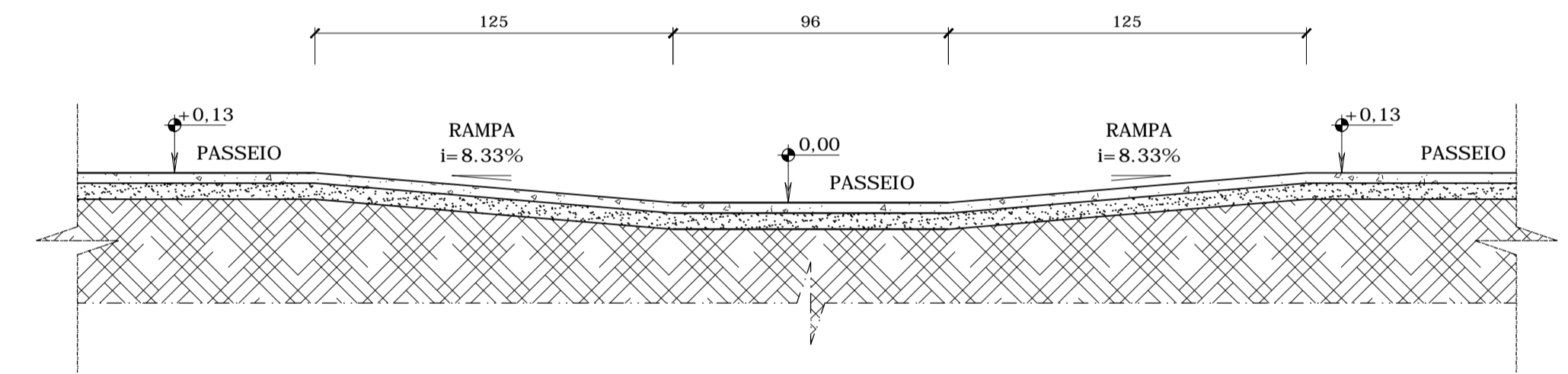


CORTE  
ESC.: 1 : 20

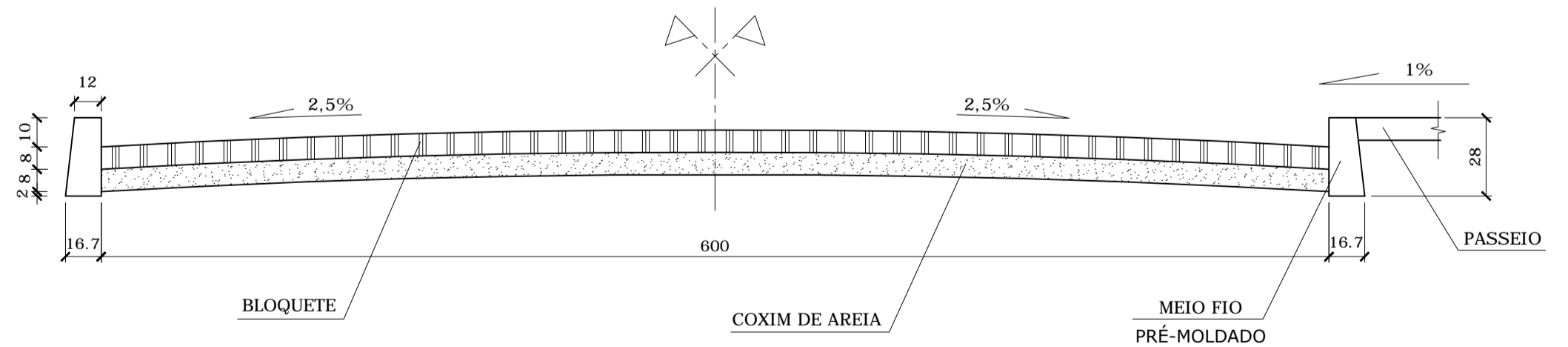
DETALHE 1 - REBAIXAMENTO DE PASSEIO



PLANTA  
ESC.: 1 : 25



CORTE  
ESC.: 1 : 25



DETALHE SEÇÃO TRANSVERSAL:  
ESC.: S : E

NOTAS:

- TODAS AS DIMENSÕES ESTÃO INDICADAS EM CENTÍMETROS E OS NÍVEIS EM METROS EXCETO ONDE INDICADO.
- OS PASSEIOS PÚBLICOS E AS RAMPAS DE ACESSIBILIDADE SERÃO IMPLANTADAS POSTERIORMENTE QUANDO A URBANIZAÇÃO DA ÁREA ESTIVER CONSOLIDADA.
- ÁREAS E DIMENSÕES:  
PAVIMENTAÇÃO: 788,60m<sup>2</sup>; MEIO-FIO: 323,00m; SARJETA: 311,00m;  
DRENAGEM PLUVIAL: TUBO DE CONCRETO ARMADO 400mm: 15,00m; TUBO DE CONCRETO ARMADO 600mm: 94,00m;  
CAIXAS COLETORAS (CC): 6 unid.;  
POÇOS DE VISITA (PV): 3 unid.;

SEÇÃO TRANSVERSAL DAS VALAS DE ASSENTAMENTO DA REDE DE DRENAGEM PLUVIAL:  
TUBO DE CONCRETO ARMADO 400mm: (1,00 x 1,20)m;  
TUBO DE CONCRETO ARMADO 600mm: (1,20 x 1,50)m;  
PROFUNDIDADE DOS POÇOS DE VISITA: 1,50m (REFERENCIADO A COTA DE TOPO DO PAVIMENTO);  
PROFUNDIDADE DAS CAIXAS COLETORAS: 1,00m (REFERENCIADO A COTA DE TOPO DO PAVIMENTO);

LEGENDAS:

DESENHISTA:	WADSON CORCINI	ENC. CIVIL:	BRUNO DE VASCONCELOS SOUZA LIMA CREA-MG: 14.220-D
VISTO:		VISTO:	
APROV.:		ASSIN.:	INSTRUC.
DATA:	MARÇO / 2019	DATA REVISÃO:	

PREFEITURA MUNICIPAL DE RIO DOCE		SILVÉRIO JOAQUIM APARECIDO DA LUZ	
EXECUTIVO - PLANTAS		PAVIMENTAÇÃO E DRENAGEM PLUVIAL DE VIAS PÚBLICAS NA ÁREA URBANA DO POVOADO DO JORGE	
PROJETO:		ENDEREÇO:	POVOADO DO JORGE, ZONA RURAL - RIO DOCE - MG
FOLHA:	04/04	IND.	

