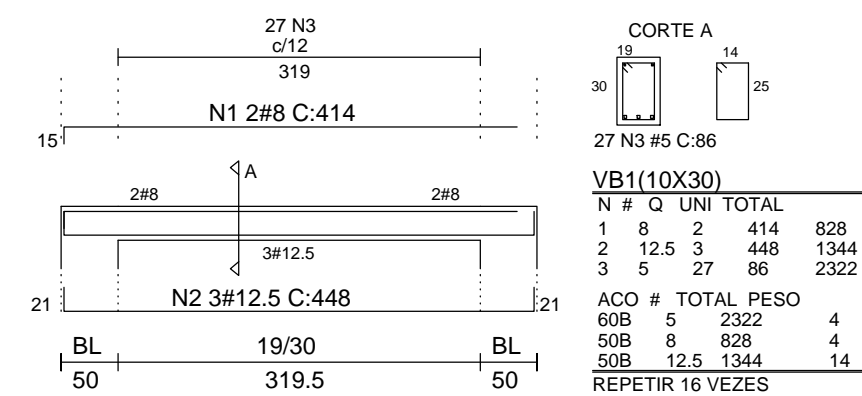
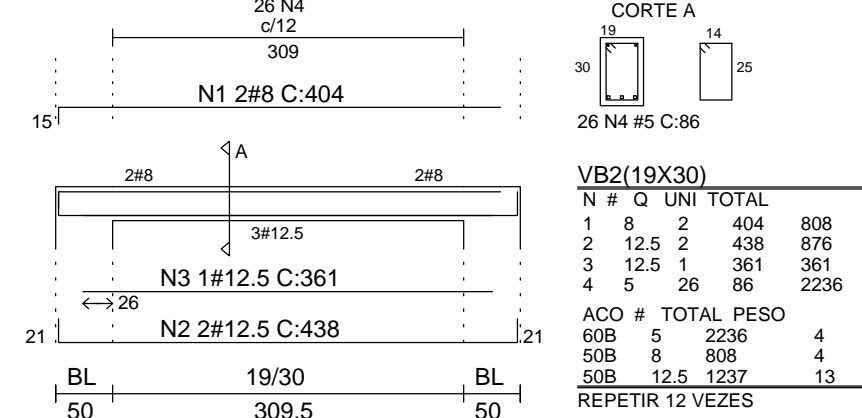


Fôrmas da Fundação  
Escala 1:50

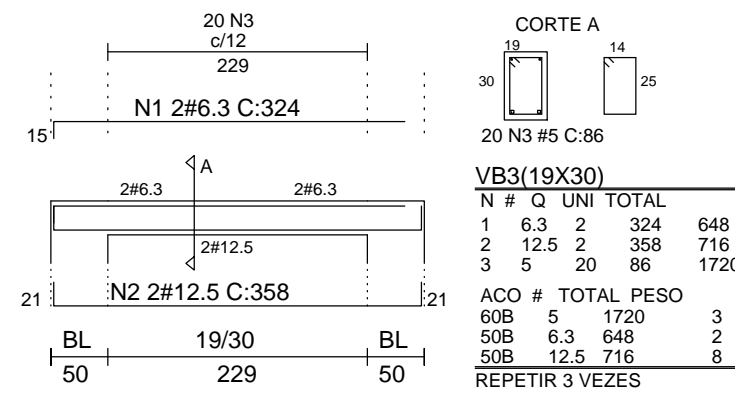
VB1(19X30)=VB2=VB3=VB4=VB5=VB6=  
VB7=VB8=VB9=VB10=VB11=VB12=VB13=  
VB14=VB15=VB16 (16X)



VB17(19X30)=VB18=VB19=VB20=VB21=  
VB22=VB26=VB27=VB28=VB29=VB30  
VB31 (12X)

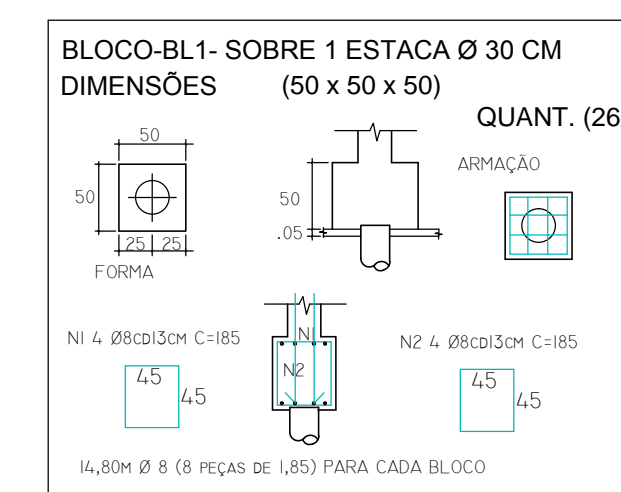


VB23(19X30)=VB24=VB25 (3X)



RESUMO DE AÇO CA-50 / CA-60				
Ø (mm)	QUANT. BARRAS (26x)	COMPR. TOTAL (m)	PESO POR (kg)	PESO TOTAL (KG)
5	58	696	0,16	112
6,3	2	24	0,25	6
8	20	240	0,40	96
10	---	---	0,625	---
12,5	33	396	1,00	396
16	---	---	1,60	---
TOTAL				610

OBSERVAÇÃO - ESTE RESUMO NÃO CONSIDERA PERDA DEVIDO A CORTES

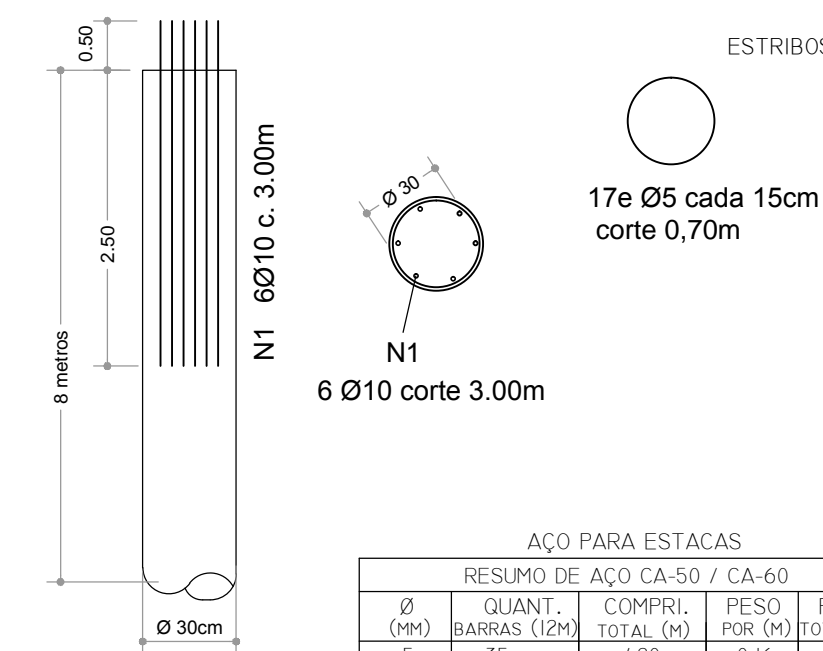


RESUMO DE AÇO CA-50 / CA-60				
Ø (mm)	QUANT. BARRAS (12x)	COMPR. TOTAL (m)	PESO POR (kg)	PESO TOTAL (KG)
5	---	---	0,16	---
6,3	---	---	0,25	---
8	33	396	0,40	158
12,5	---	---	1,00	---
TOTAL				158

OBSERVAÇÃO - ESTE RESUMO NÃO CONSIDERA PERDA DEVIDO A CORTES

Estaca escavada - diâmetro 30cm  
Profundidade = 8 metros  
Quantidade= 26 estacas

VOLUME DE CONCRETO  
PARA ESTACAS= 5,65/ESTACA  
TOTAL = 147 M³ PARA AS 26 ESTACAS

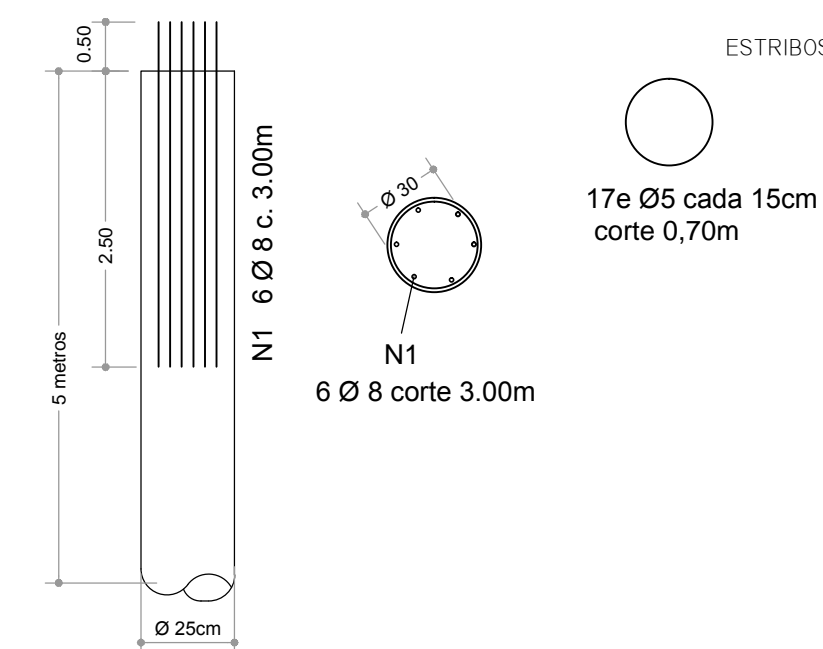


RESUMO DE AÇO CA-50 / CA-60				
Ø (mm)	QUANT. BARRAS (26x)	COMPR. TOTAL (m)	PESO POR (kg)	PESO TOTAL (KG)
5	35	420	0,16	67
6,3	---	---	0,25	---
8	14	168	0,40	67
10	39	468	0,625	295
12,5	---	---	1,00	---
TOTAL				427

OBSERVAÇÃO - ESTE RESUMO NÃO CONSIDERA PERDA DEVIDO A CORTES

Estaca escavada - diâmetro 25cm  
Profundidade = 5 metros  
Quantidade= 9 estacas

VOLUME DE CONCRETO  
PARA ESTACAS= 2,45/ESTACA  
TOTAL = 22 M³ PARA AS 9 ESTACAS



NOTAS:  
CONCRETO FCK 20 MPA  
AÇO CA-50 E CA-60

<p><b>PREFEITURA MUNICIPAL DE ESTIVA GERBI</b></p>		<p>FOLHA 04/08</p>
<p>PROJETO: EMEF EVALDO ZENARI OBJETO: AMPLIAÇÃO DE SALAS ENDEREÇO: RUA ANGELO ZANCO - ESTIVA GERBI-SP. PROPRIETÁRIO: PREFEITURA MUNICIPAL DE ESTIVA GERBI</p>		<p><b>ESTRUTURA</b> FUNDAÇÕES</p>
<p>ESCALA INDICADA</p>		<p>DATA-AGOSTO/2018</p>
<p>Cláudia Botelho de Oliveira Diegues PREFEITA MUNICIPAL</p>		<p>MARIA APARECIDA RIBEIRO RESPONSÁVEL TÉCNICO PELA OBRA ENGENHEIRA CIVIL - CREA - 5063676067 ART. nº</p>
<p>AYLTOM MARTINS JUNIOR AUTOR DO PROJETO ENGENHEIRO CIVIL - CREA/SP - 060098880-6 ART. nº 28627235181010305</p>		