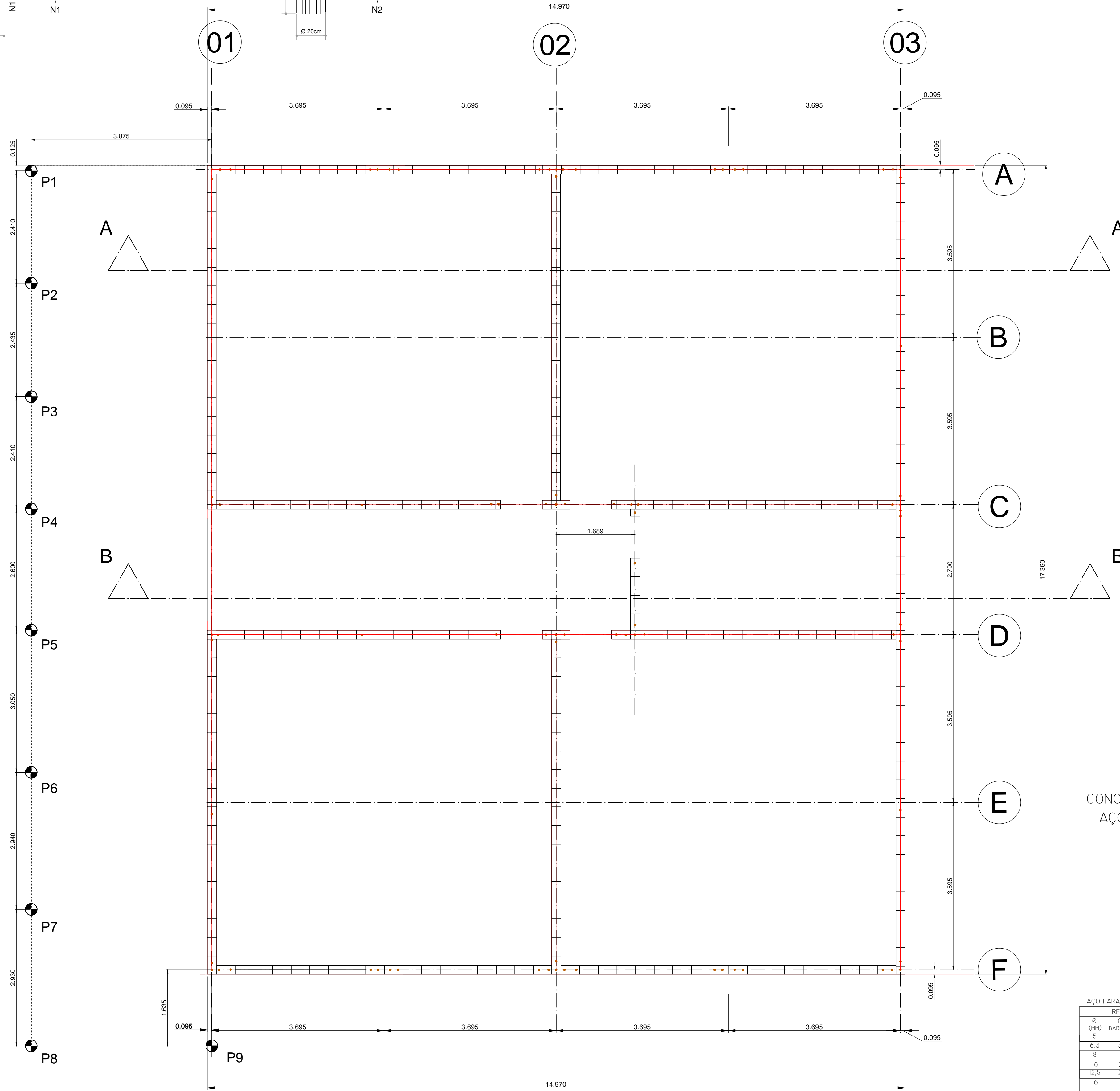
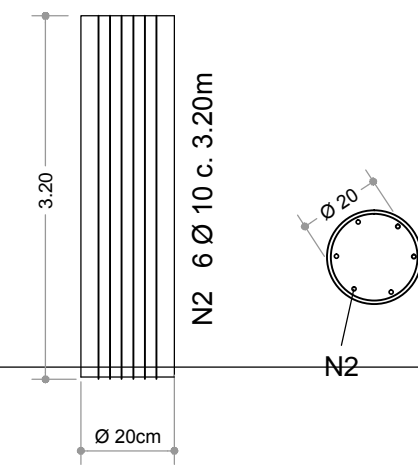
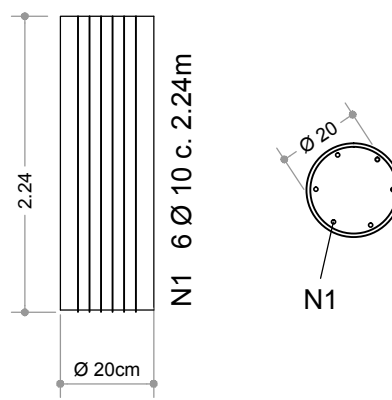


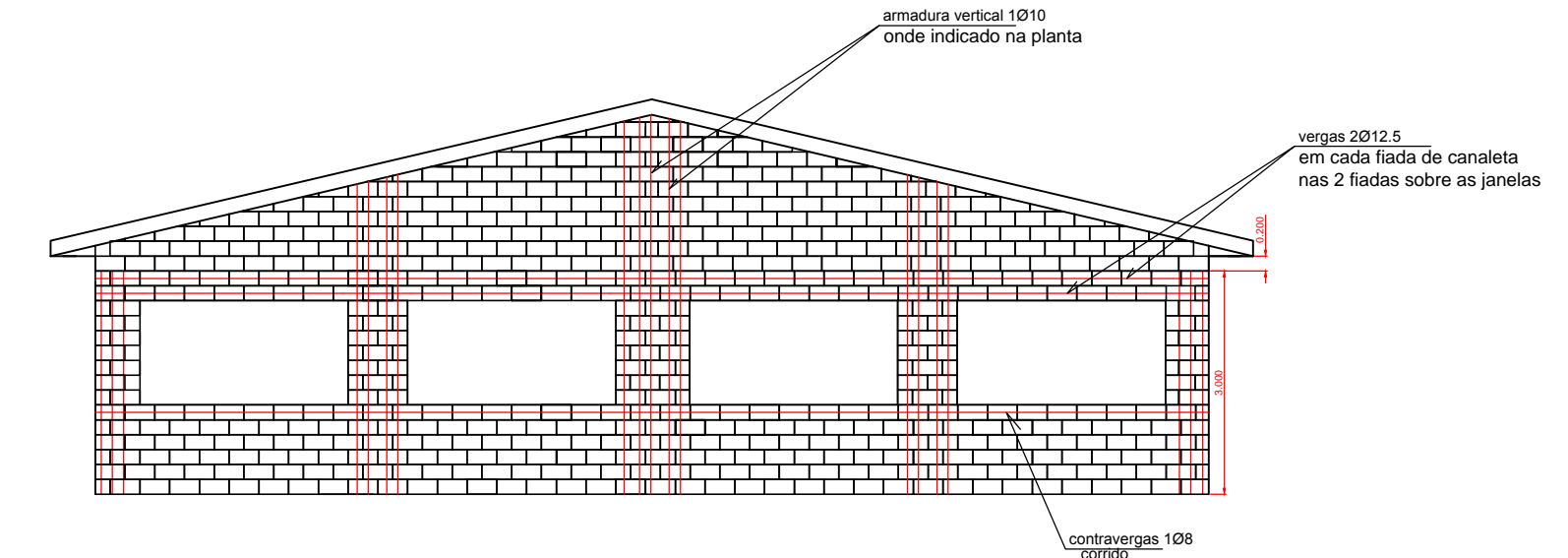
PILARES - diâmetro 20cm
 P1=P2=P3=P4=P5=
 =P6=P7=P8 (8X)

VOLUME DE CONCRETO
 PARA PILARES = 0,70M³

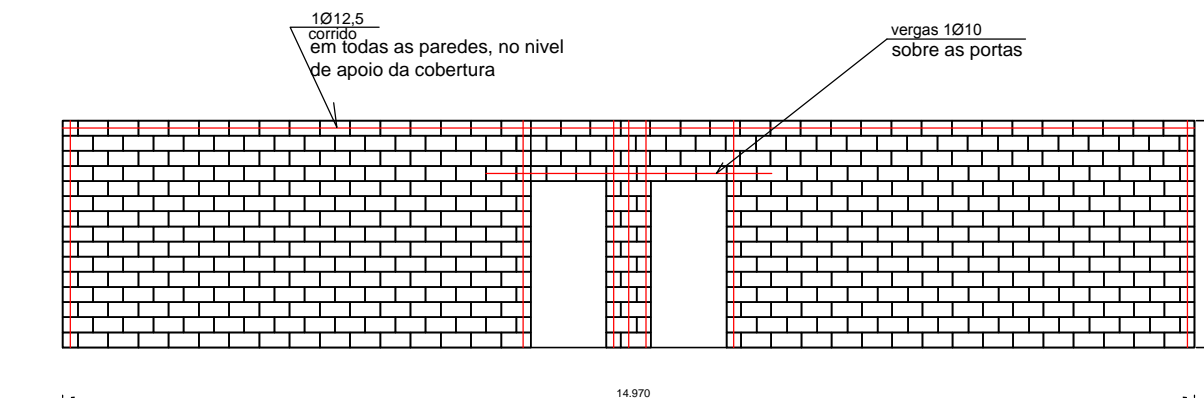
PILARES - diâmetro 20cm
 P9 (1X)



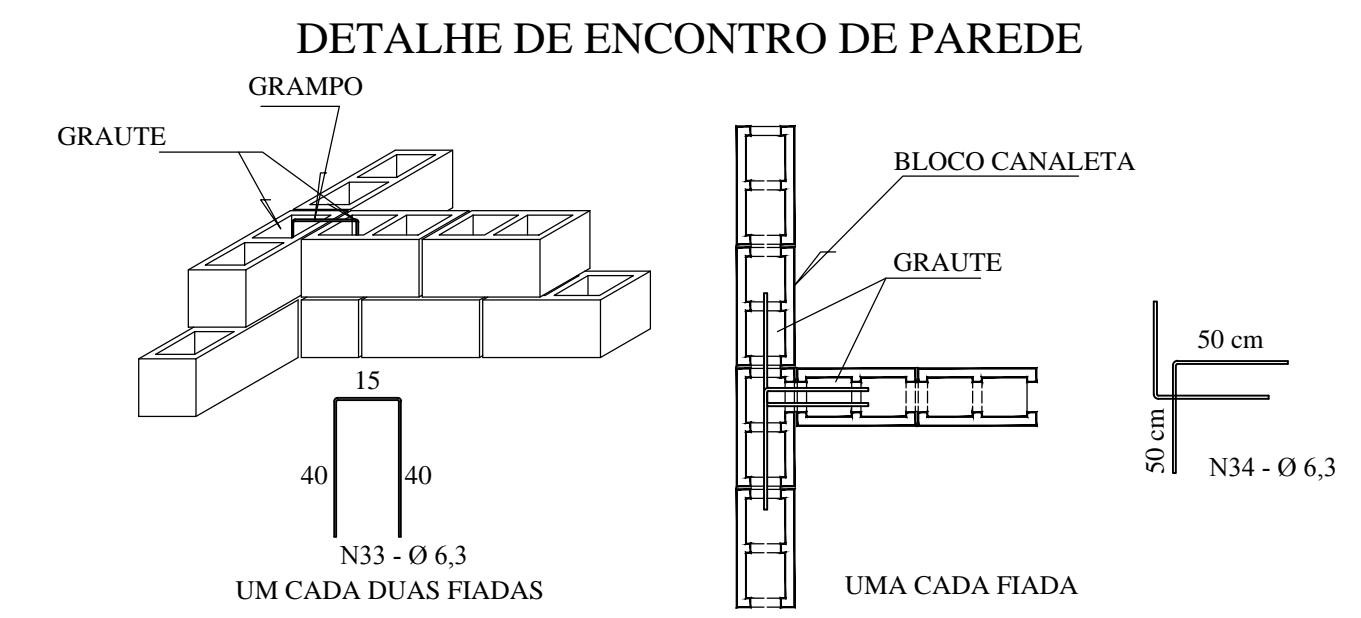
ALVENARIA ESTRUTURAL
 Escala 1:50



CORTE A-A
 Escala 1:100



CORTE B-B
 Escala 1:100




- NOTAS:
- Emendas por trespassse em armaduras verticais - comprimento mínimo 60cm.
 - Emendas por trespassse em armaduras horizontais - comprimento mínimo 80cm.
 - vergas e contravergas - sem emendas
 - Todas as paredes deverão ser amarradas entre si. Em juntas a prumo proceder de acordo com detalhe de encontro de parede.
 - Alvenaria em bloco estrutural de concreto dimensões 19x19x39
 - Resistência do bloco da alvenaria: Fck= 4,5 MPa
 - Resistência da argamassa: Farg=4,0MPa.
 - Traço da argamassa em volume: (cimento/cal/areia média) 1:1:6
 - Resistência do graute: Fgr=25,0MPa.
 - Traço do graute em volume: (cimento/areia grossa/pedrisco) 1:2:2

NOTAS:
 CONCRETO FCK 20 MPA
 AÇO CA-50 E CA-60

RESUMO DE AÇO CA-50 / CA-60

Ø (mm)	QUANT. BARRAS (12m)	COMPR. TOTAL (m)	PESO POR (m)	PESO TOTAL (kg)
5	7	84	0,16	14
6,3	32	384	0,25	96
8	3	36	0,60	18
10	32	384	0,625	240
12,5	25	276	1,00	276
16	--	--	1,60	--
			TOTAL	640

OBSERVAÇÃO - ESTE RESUMO CONSIDERA PERDA DE 10% DEVIDO A CORTES



PREFEITURA MUNICIPAL DE ESTIVA GERBI

FOLHA 05/08

PROJETO: EMEF EVALDO ZENARI
 OBJETO: AMPLIAÇÃO DE SALAS
 ENDEREÇO: RUA ANGELO ZANCO - ESTIVA GERBI-SP.
 PROPRIETÁRIO: PREFEITURA MUNICIPAL DE ESTIVA GERBI

ESTRUTURA
 ALVENARIA ESTRUTURAL

ESCALA INDICADA

DATA-AGOSTO/2018

Cláudia Botelho de Oliveira Diegues
 PREFEITA MUNICIPAL

MARIA APARECIDA RIBEIRO
 RESPONSÁVEL TÉCNICO PELA OBRA
 ENGENHEIRA CIVIL - CREA - 5063676067
 ART n°

AYLTON MARTINS JUNIOR
 AUTOR DO PROJETO
 ENGENHEIRO CIVIL - CREA/SP - 060098880-6
 ART n° 28027230181010305