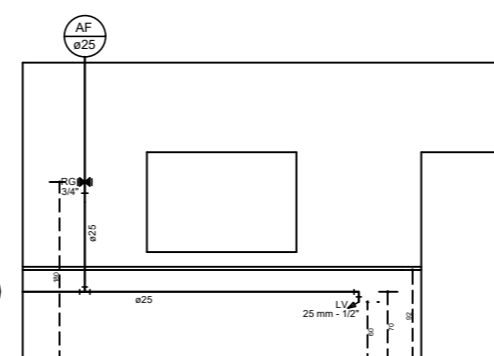
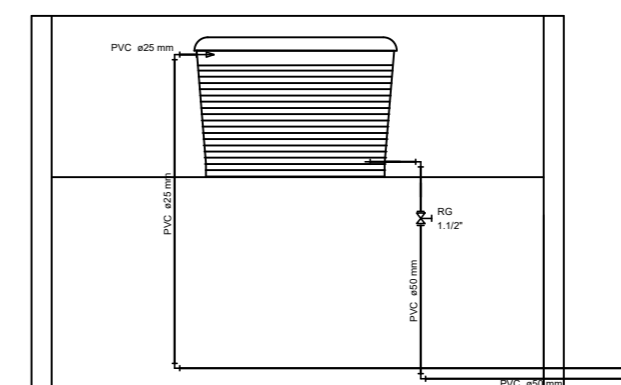


Corte C4 - Cozinha
escala 1:50



Corte C3 - Cozinha
escala 1:50



DETALHE CAIXA D'ÁGUA
ESC - 1:25

NOTAS

Água Fria

Para a distribuição de Água Fria " AF ", será utilizado tubos e conexões em PVC Rígido Soldável classe 12, de fabricação TIGRE , AKROS ou Similar.

As tubulações e conexões terão seu DN (diâmetro nominal) expresso em mm.


As conexões cola/rosca, que recebem peças hidráulicas removíveis (torneira; chuveira; etc), terão bucha de latão, e para peças fixas (registros; válvula; etc), sem bucha de latão. A tubulação passante pelo piso, deve ser encamizada com concreto.

*Tubos e Conexões

A tubulação deverá trabalhar apoiada na laje, e havendo viga invertida, deverá atravessar evitando transpor a viga, criando um ponto alto, com formação de bolsão de ar, e perda de pressão nas várias conexões necessárias. A passagem da tubulação suspensa direta sobre as vigas evitando as conexões, poderá causar a ruptura da tubulação, pelo próprio peso da água.

As vigas invertidas deverão ser atravessadas, sempre abaixo da linha neutra, e a tubulação deverá ficar solta, para não sofrer os esforços da estrutura.

IMPORTANTE:
PODERÃO SER FEITAS AL TERÇAÇÕES NO PROJETO
A CRITÉRIO DO BOMBEIRO RESPONSÁVEL, DESDE QUE
CONTRIBUA PARA MELHORIAS, REDUÇÃO DE CUSTOS E
NÃO COMPROMETA A ESTRUTURA DA EDIFICAÇÃO.
Nota: Quantidade de PVC informada aproximada.
Consultar bombeiro responsável.

ESCOLA MUNICIPAL AÇUDINHOS PROJETO DE REFORMA		BAIRRO ZONA RURAL	ESCALA S/ESCALA
ENDEREÇO ZONA RURAL		MUNICÍPIO BAMBUÍ-MG	
CONTEÚDO PROJETO HIDRAULICO	R.T. ÁLVARO FERREIRA PELLEGRINO CREA-MG 202.016/D	DATA FEV/2024	PRANCHA 13/13
 PREFEITURA MUNICIPAL DE BAMBUÍ-MG		PRAÇA MOZART TORRES, 68 - BAIRRO CENTRO CEP 38.900-000 - BAMBUÍ (MG) TELEFAX: (37) 3431-5180 - www.bambui.mg.gov.br SECRETARIA MUNICIPAL DE OBRAS, URBANISMO E SERVIÇOS PÚBLICOS	