

- NOTAS:
- 1-MEDIDAS EM CENTÍMETROS, EXCETO ONDE INDICADO.
 - 2-PONTE PROJETADA CONSIDERANDO O TB-450 DA NBR-7188.
 - 3-CLASSE DE AGRESSIVIDADE AMBIENTAL II.
 - 4-CONCRETO ESTRUTURAL PARA PAVIMENTO, LAJE, PRÉ-LAJES E LAJES DE TRANSIÇÃO (fck ≥ 30,0 MPa)
 - 5-CONCRETO ESTRUTURAL PARA ENCONTROS E GUARDA-RODAS (fck ≥ 25,0 MPa)
 - 6-ESTUDOS TOPOGRÁFICOS, PROJETO GEOMÉTRICO E SONDAJENS FORAM FORNECIDOS PELA CONTRATANTE.
 - 7-ESTUDOS HIDROLÓGICOS/HIDRÁULICOS FORAM FORNECIDOS PELA CONTRATANTE.
 - 8-DETERMINAÇÃO DO COMPRIMENTO HIDRÁULICO MÍNIMO DA PONTE, BEM COMO DA COTA DA MÁXIMA CHEIA DE PROJETO, FEITA PELA CONTRATANTE, COM BASE NOS ESTUDOS HIDROLÓGICOS/HIDRÁULICOS.

HISTÓRICO DE REVISÕES		
REV.	DATA	CONTEÚDO
0	28/11/23	EMISSÃO INICIAL

EPB ENGENHARIA E PROJETOS

DATA: Nov./2023

ESCALAS: Indicadas

NUM. CONTROLE: 02|11|23|36

RESP. TÉCNICO: Mário Sérgio B. Torres

CREA: 42.375/D

PONTE SOBRE O CÓRREGO ARRAIAL NOVO (ANDRADE)

CONTRATANTE: BAMBUI BIOENERGIA S.A.

MUNICÍPIO: BAMBUI/MG

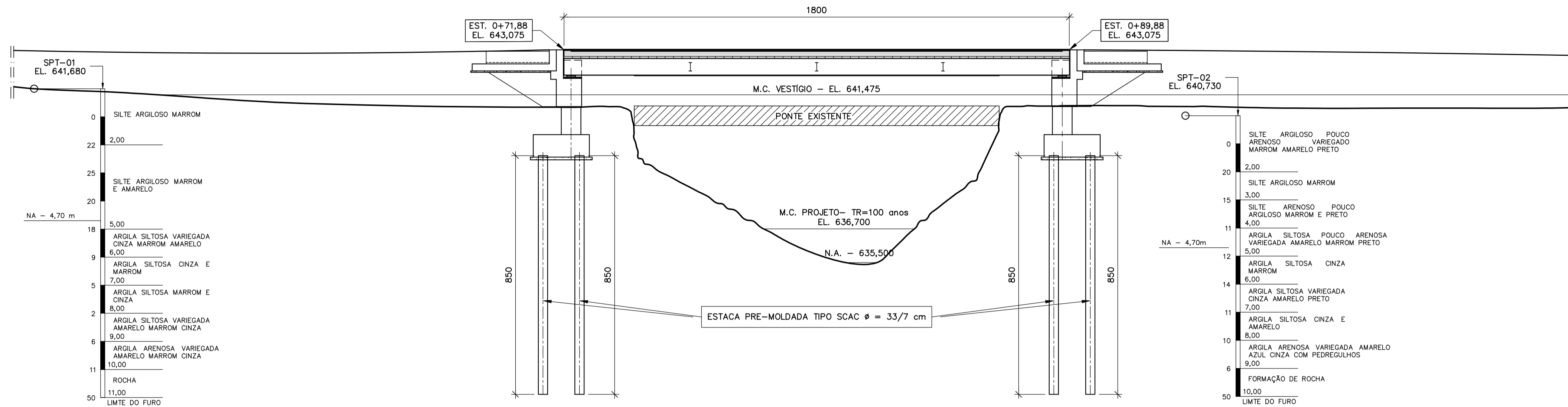
LOCALIZAÇÃO DA OBRA:
LAT.: 20°15'27,09"S LONG.: 45°57'46,26"O
UTM: X=399442.015 m E Y=7759728.045 m S

FOLHA: 01/10

CONTEÚDO: FORMAS - PARTE 1

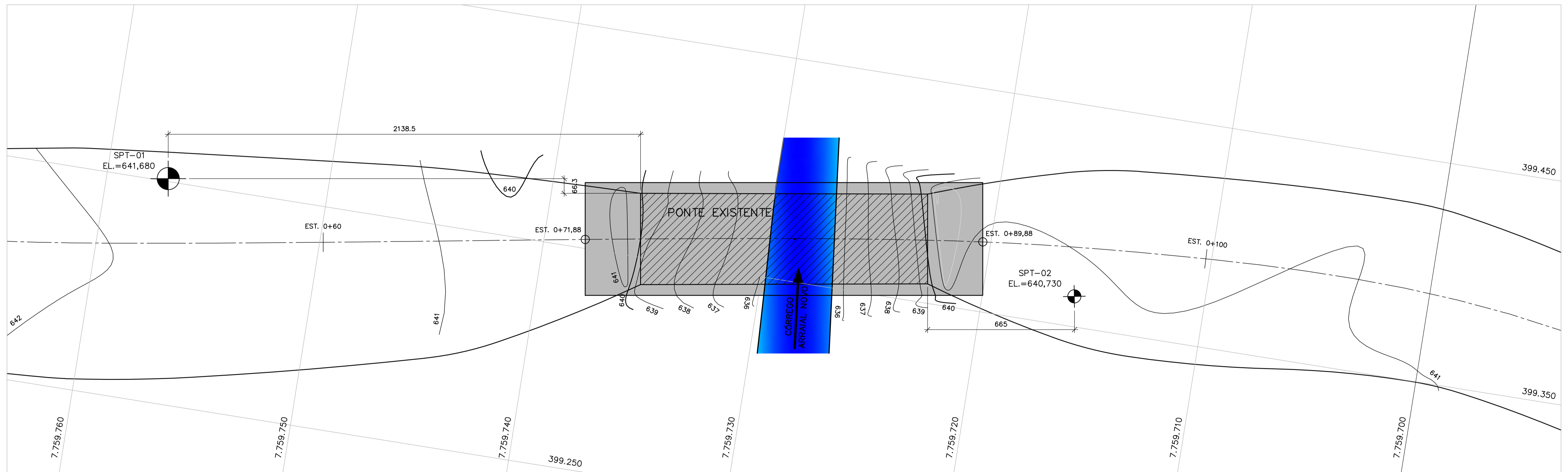
REPRESENTAÇÃO DAS SONDAGENS

ESC. 1:100



LOCAÇÃO DOS FUROS DE SONDAGEM

ESC. 1:100

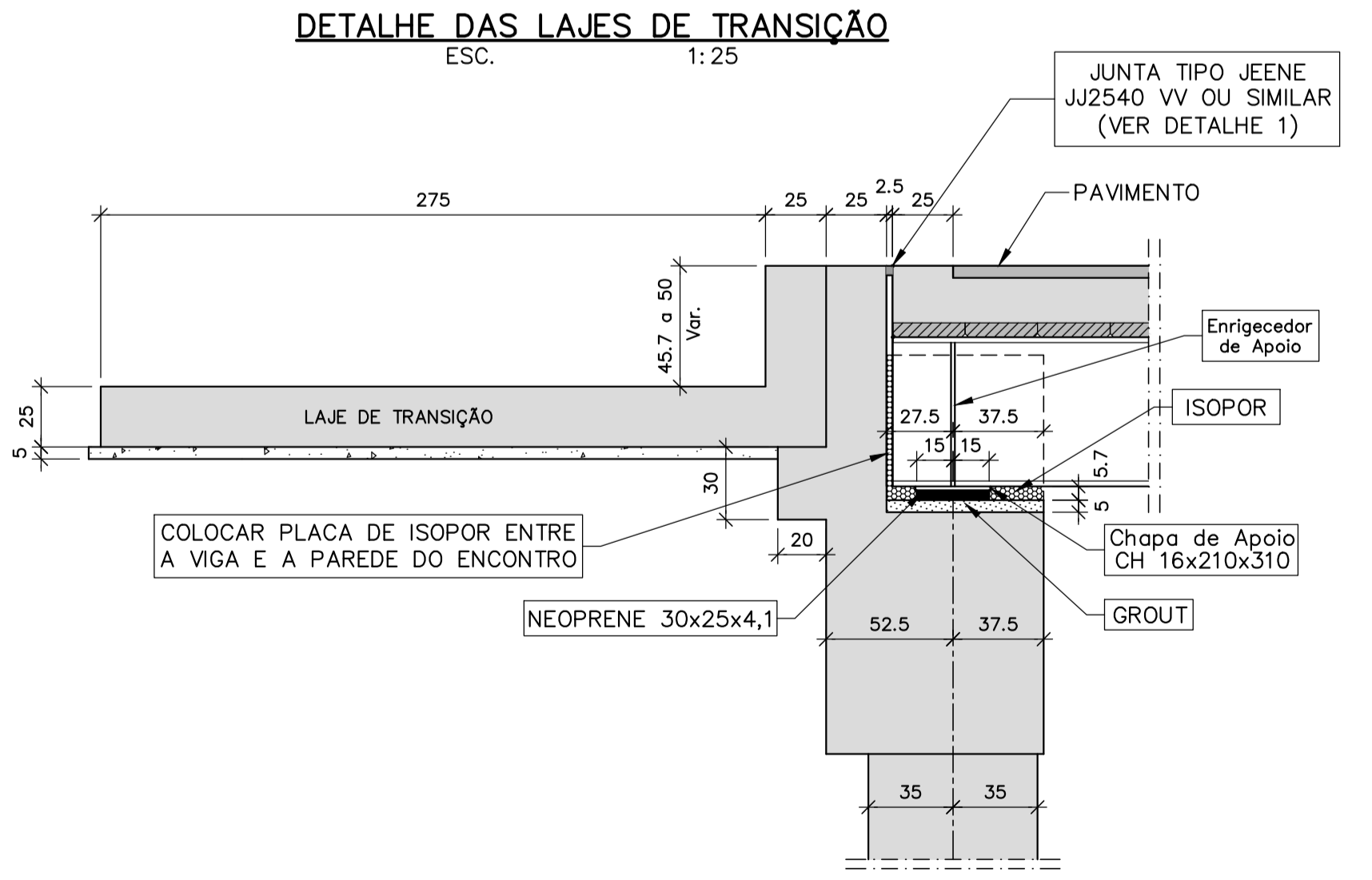
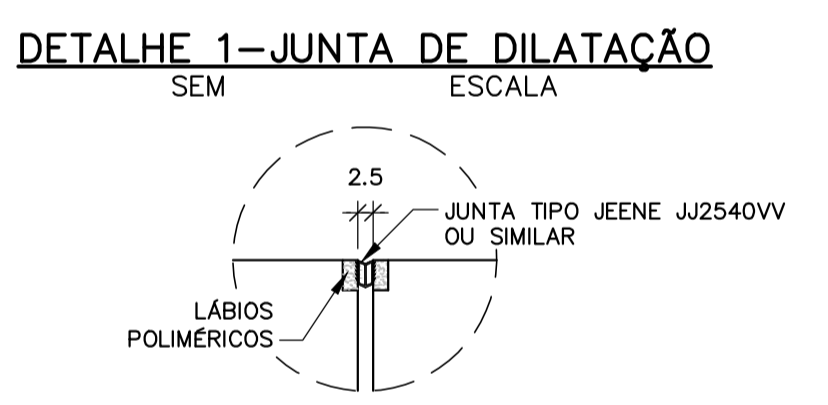
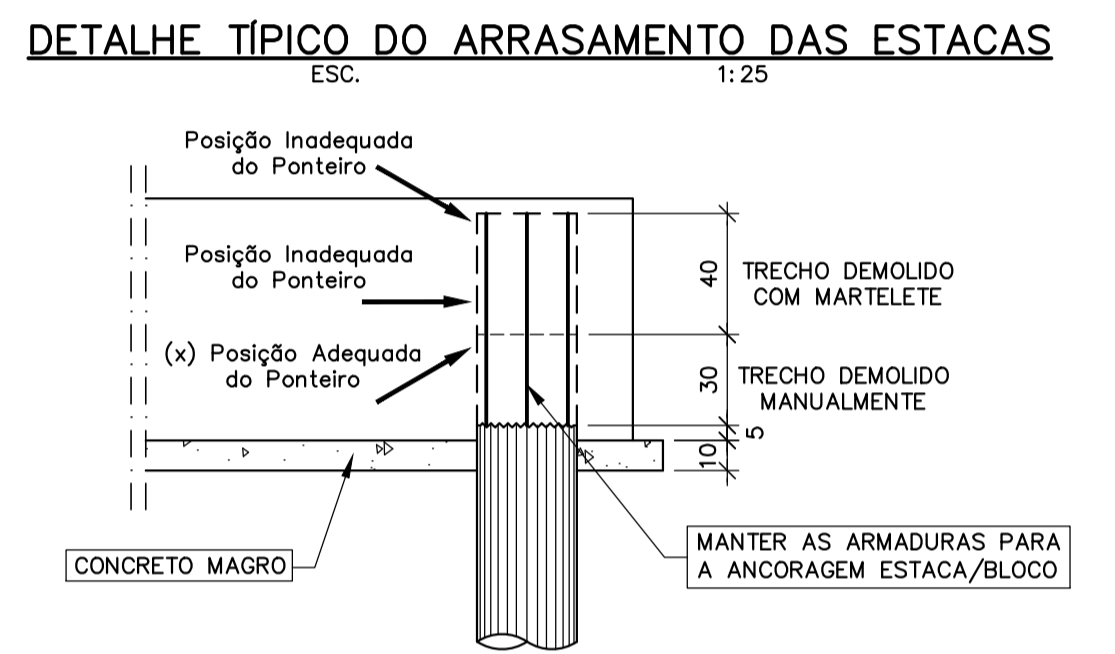
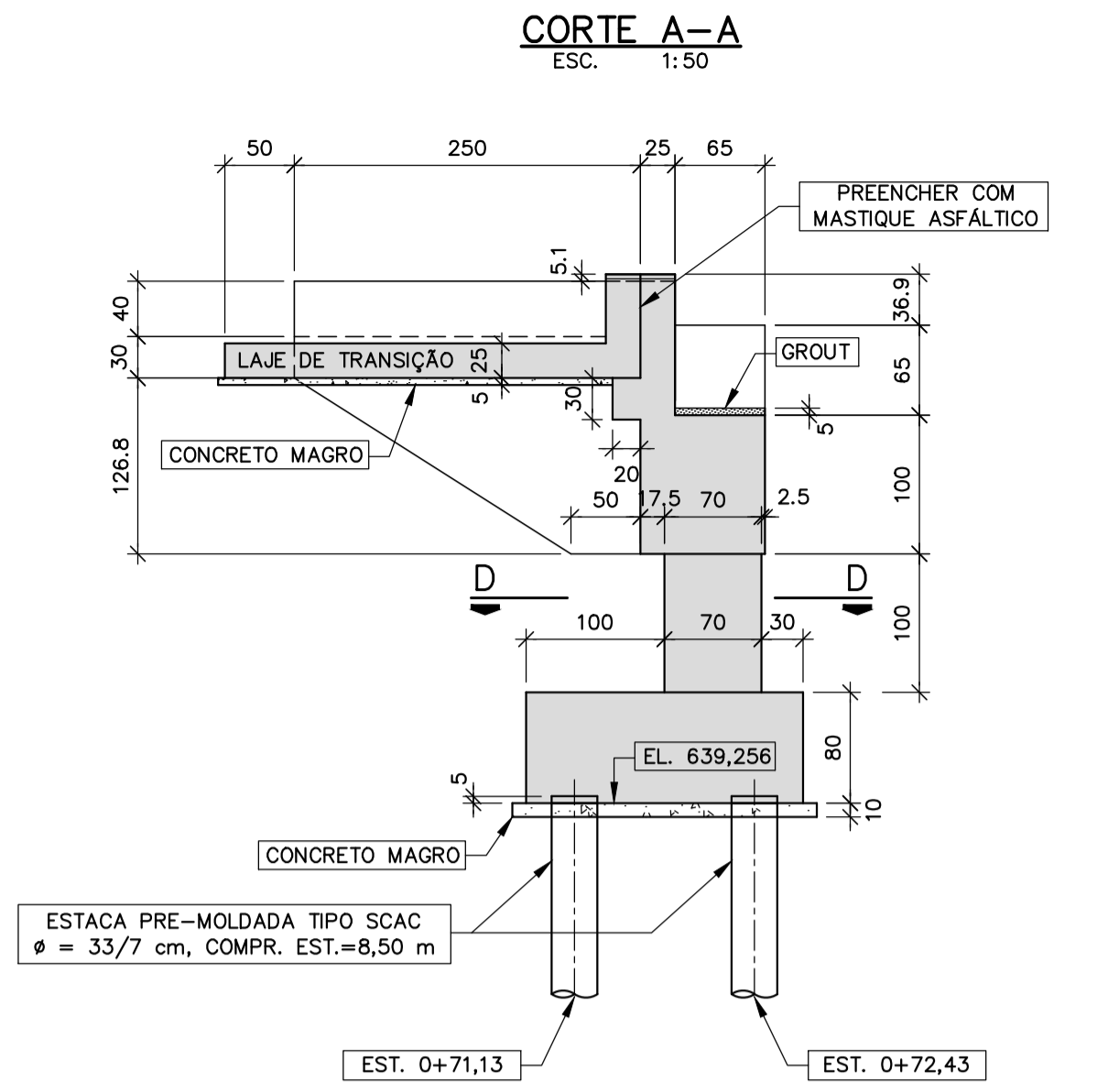
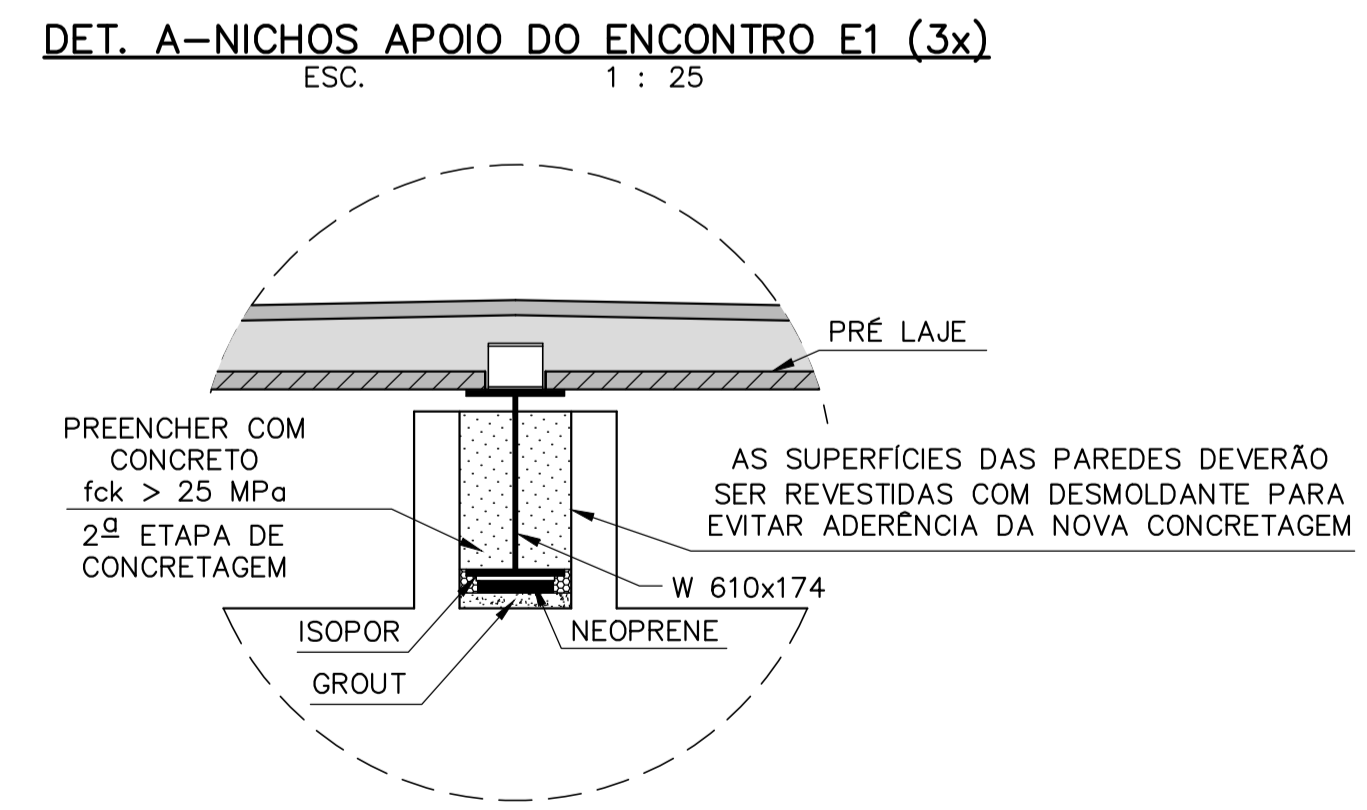
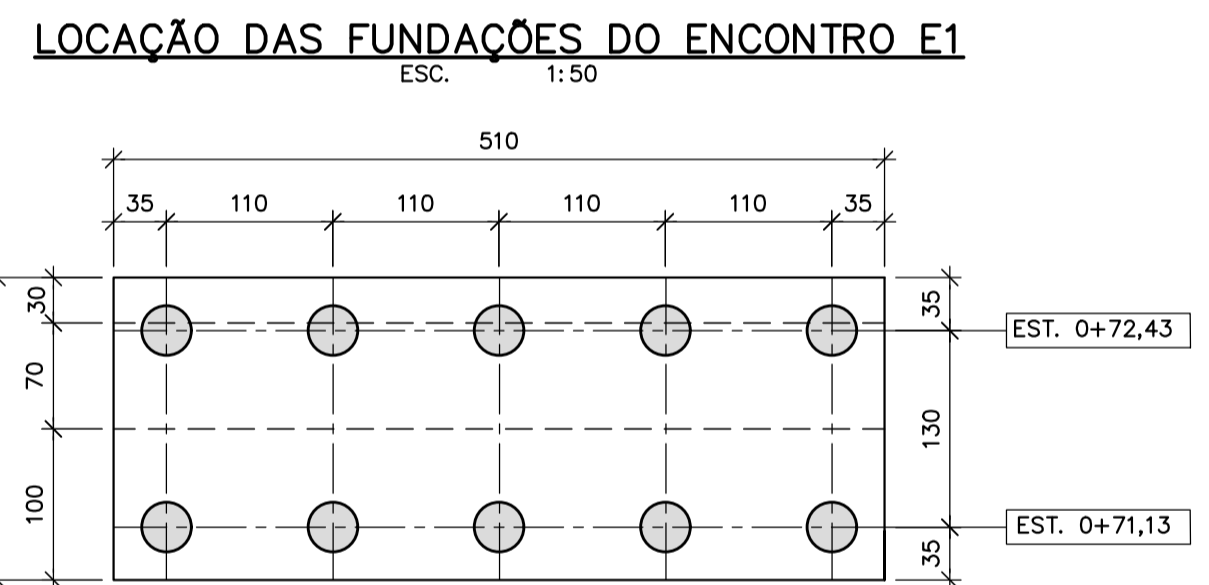
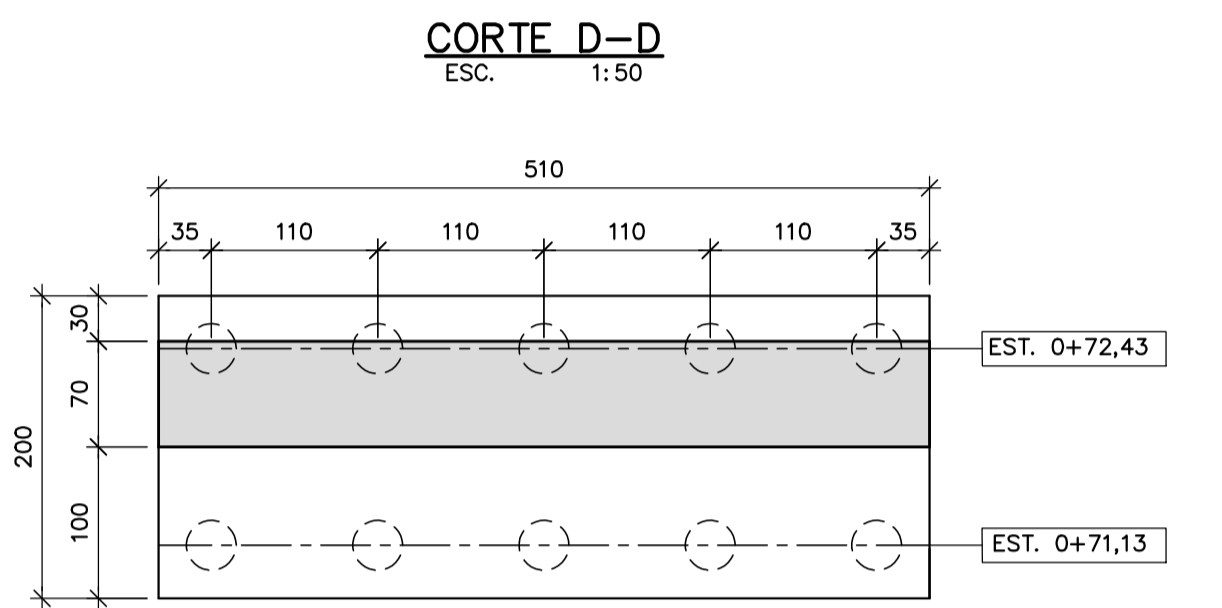
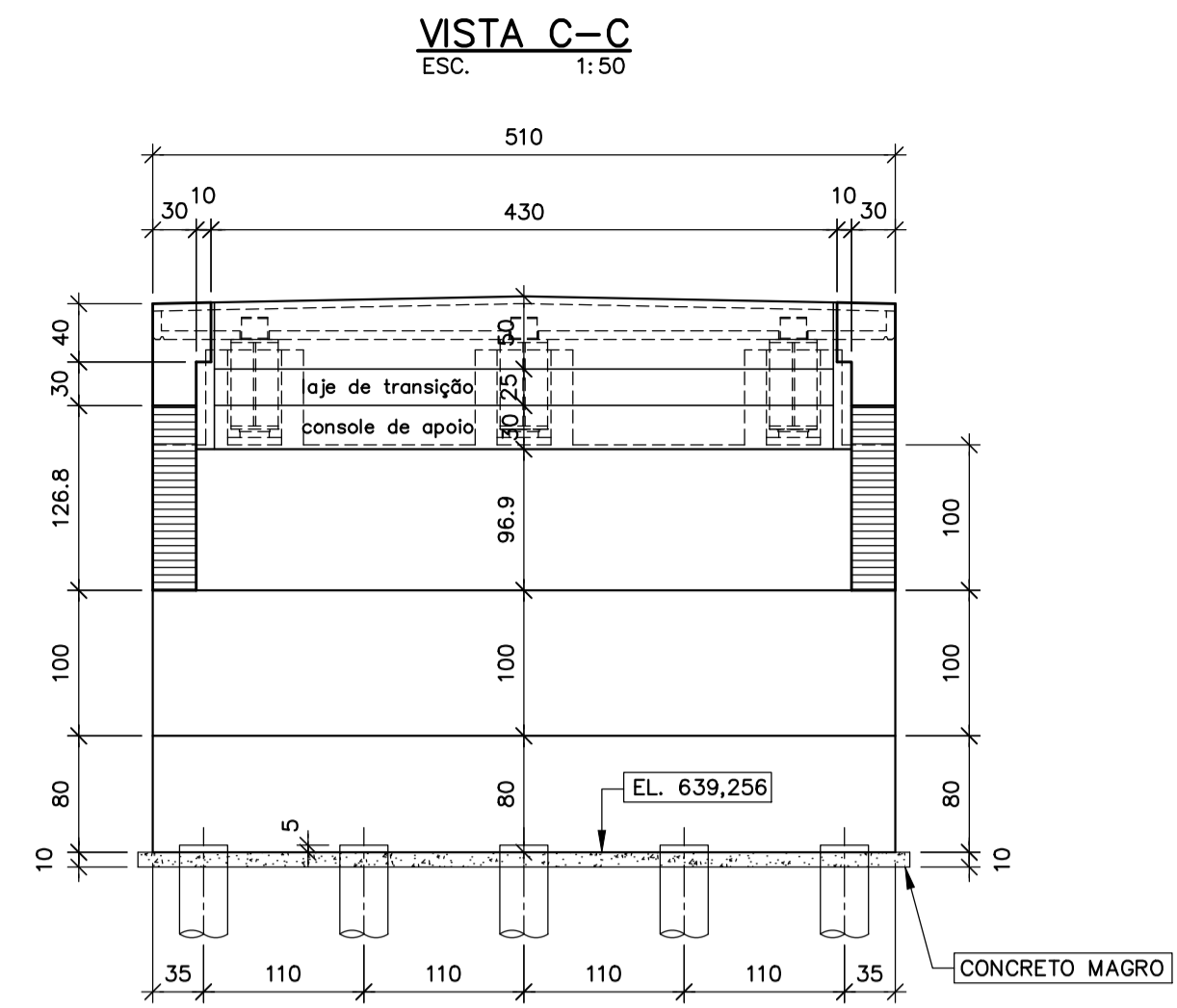
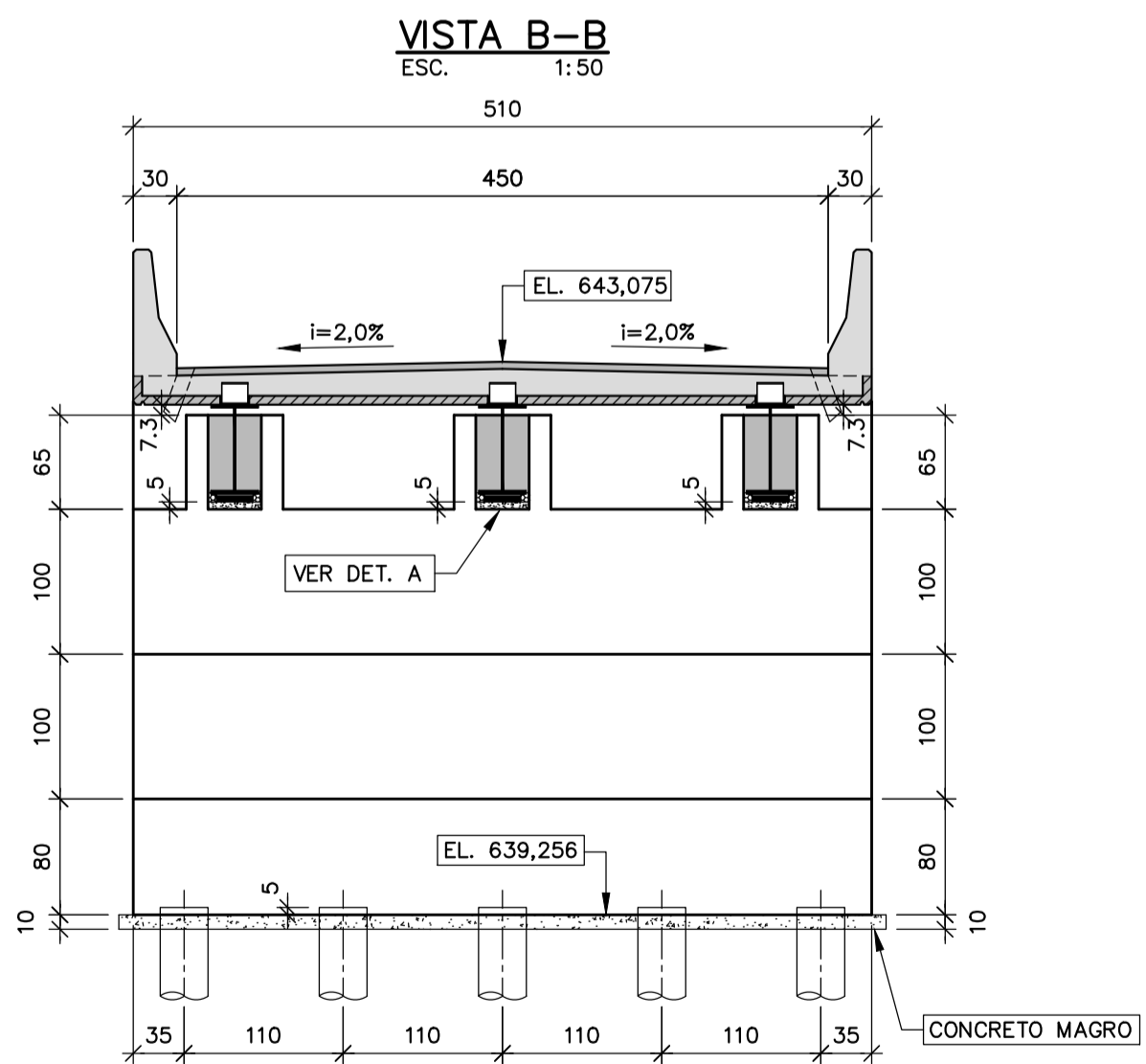
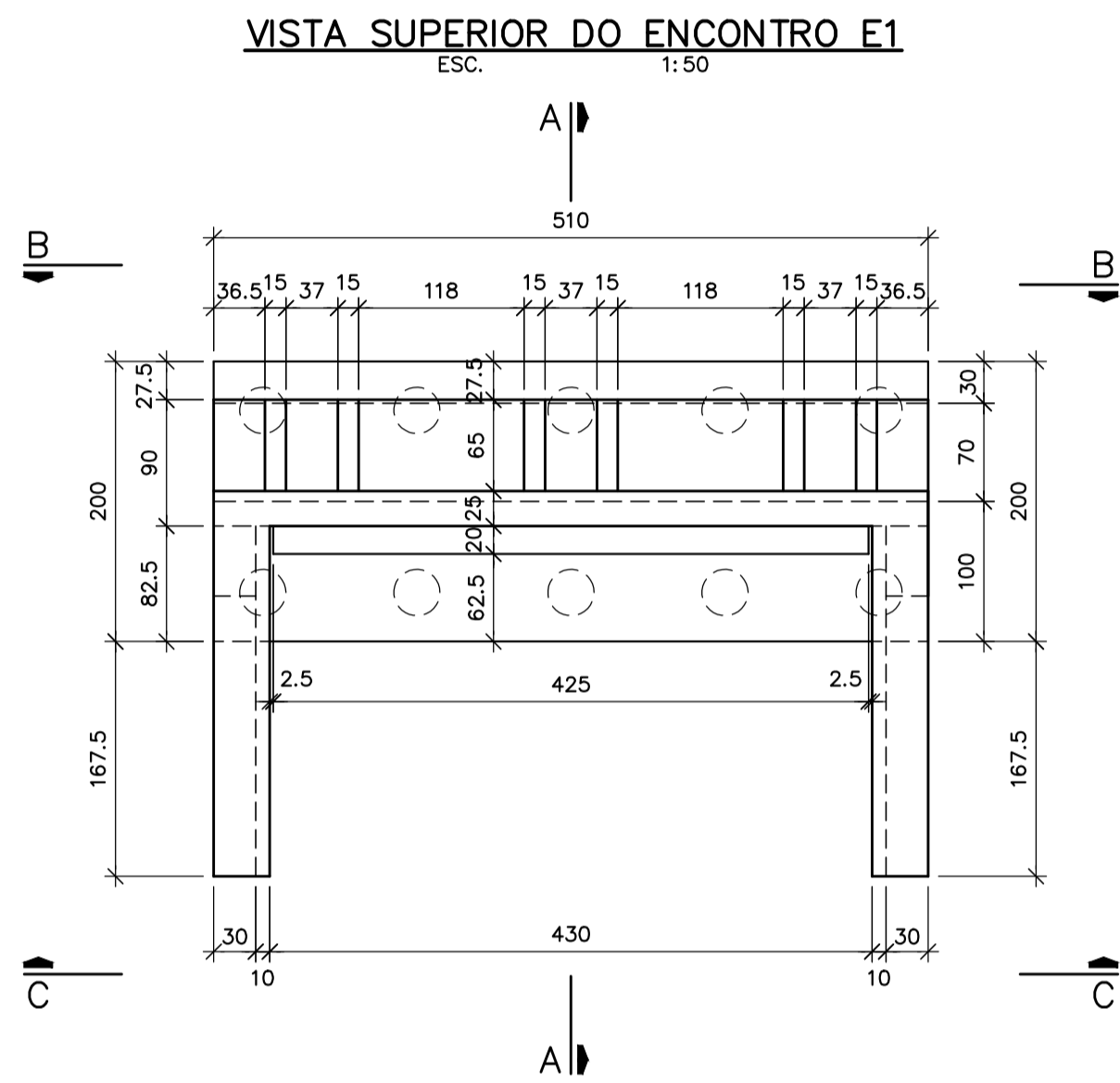
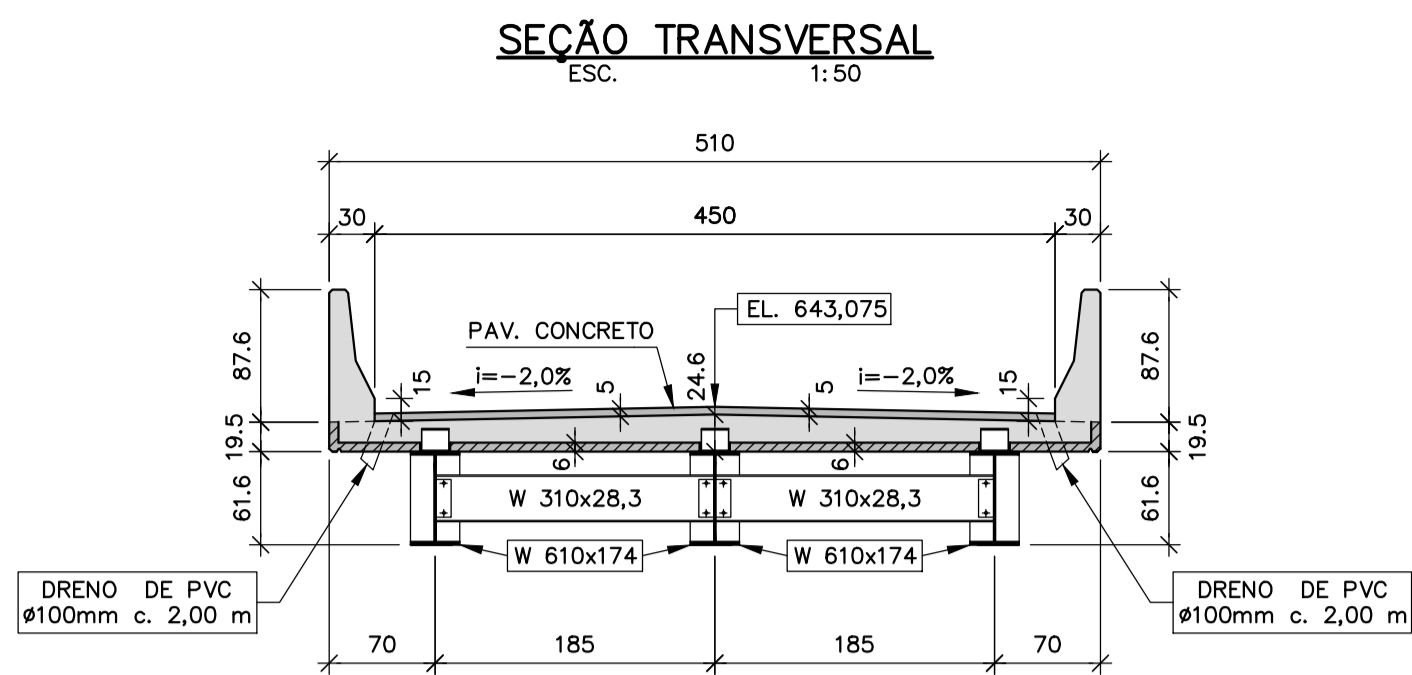


- NOTAS:
- 1-MEDIDAS EM CENTÍMETROS, EXCETO ONDE INDICADO.
 - 2-ESTUDOS TOPOGRÁFICOS, PROJETO GEOMÉTRICO E SONDAGENS FORAM FORNECIDOS PELA CONTRATANTE.
 - 3-ESTUDOS HIDROLÓGICOS/HIDRÁULICOS FORAM FORNECIDOS PELA CONTRATANTE.
 - 4-DETERMINAÇÃO DO COMPRIMENTO HIDRÁULICO MÍNIMO DA PONTE, BEM COMO DA COTA DA MÁXIMA CHEIA DE PROJETO, FEITA PELA CONTRATANTE, COM BASE NOS ESTUDOS HIDROLÓGICOS/HIDRÁULICOS.
 - 5-AS ESTACAS DEVERÃO SER CRAVADAS PARA A CARGA DE TRABALHO DE 55 t.
 - 6-ANTES DA CONSTRUÇÃO DA PONTE DEVERÃO SER FEITAS DUAS SONDAGENS MISTAS DE CONFIRMAÇÃO, POSICIONADAS NOS LOCAIS DE IMPLANTAÇÃO DAS FUNDAÇÕES.
 - 7-DEVERÃO SER EXECUTADAS NO MÍNIMO DUAS PROVAS DE CARGA DINÂMICAS (PDA), UMA EM UMA DAS ESTACAS DO ENCONTRO E1 E OUTRA EM UMA ESTACA DO ENCONTRO E2.

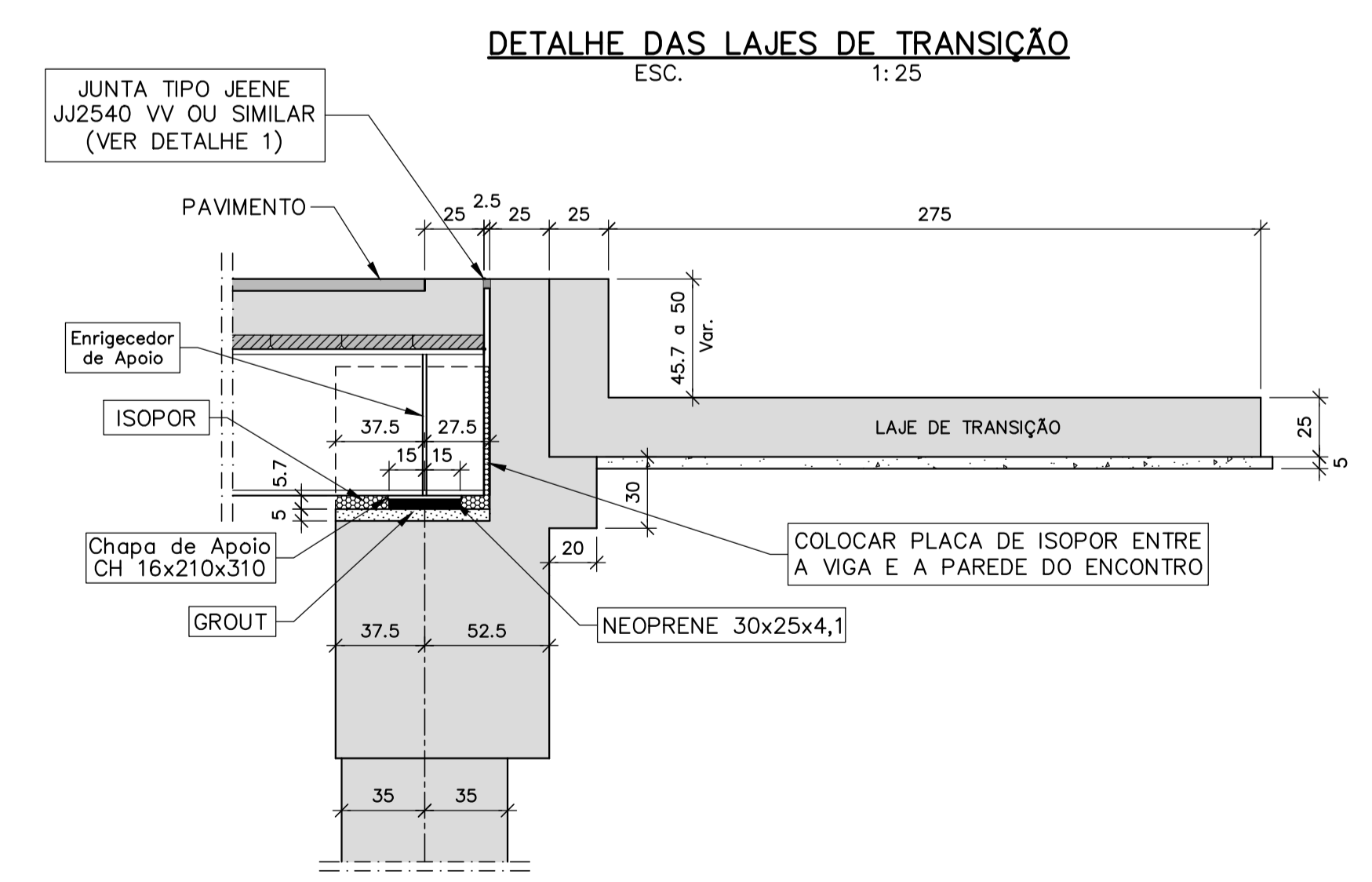
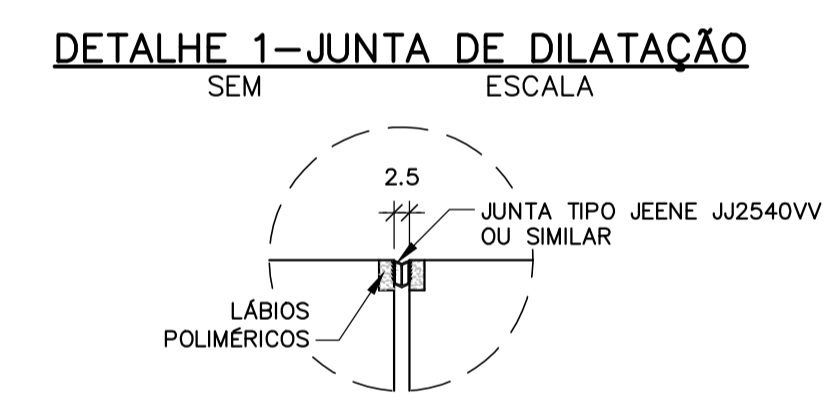
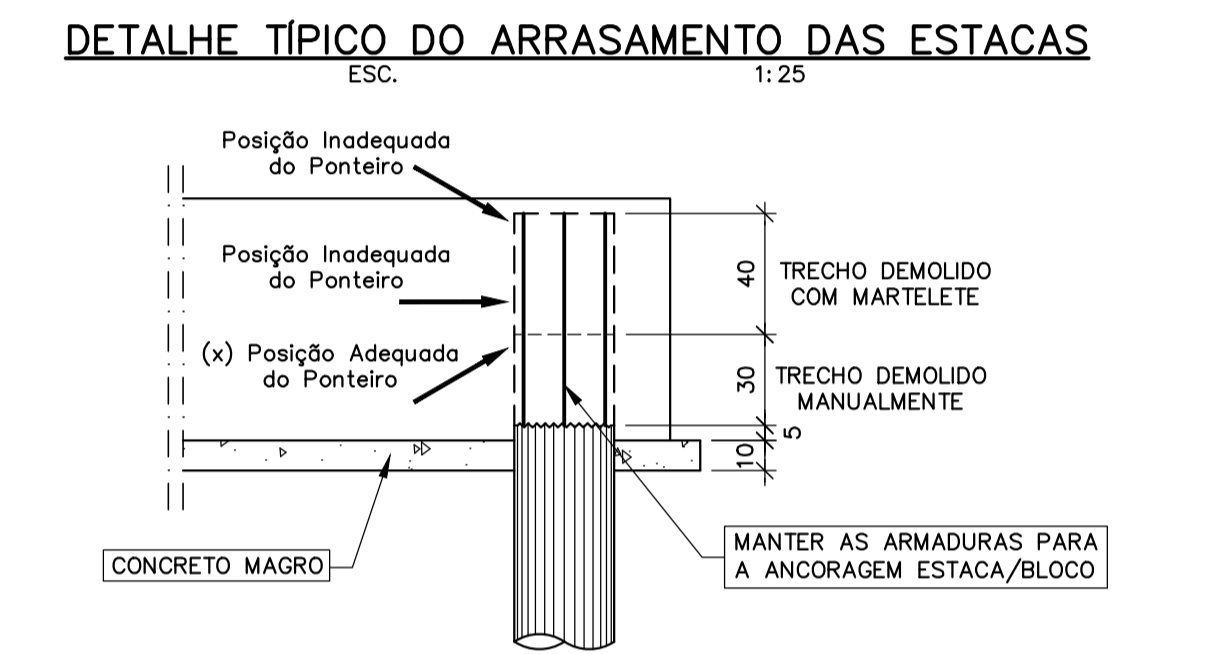
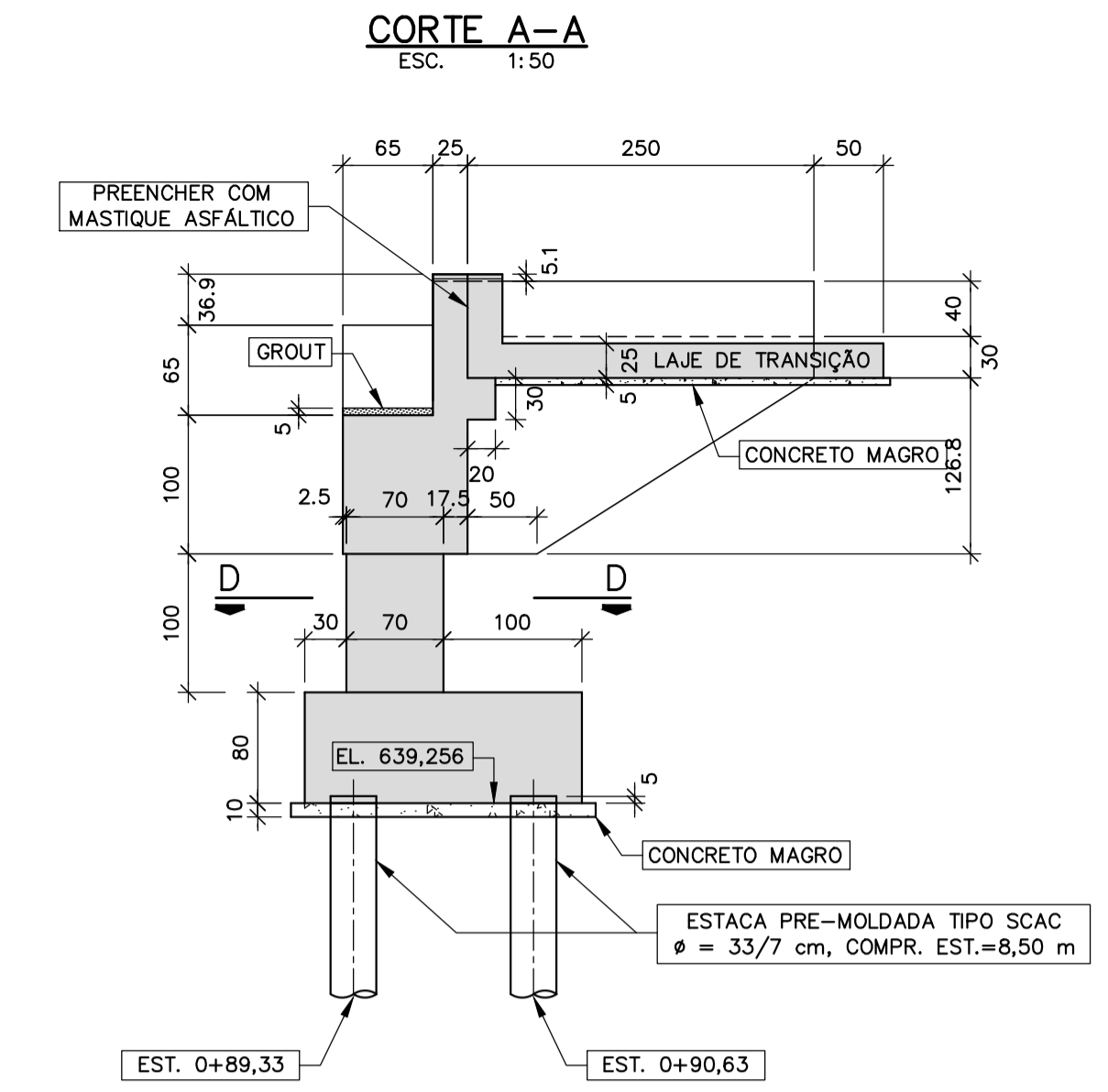
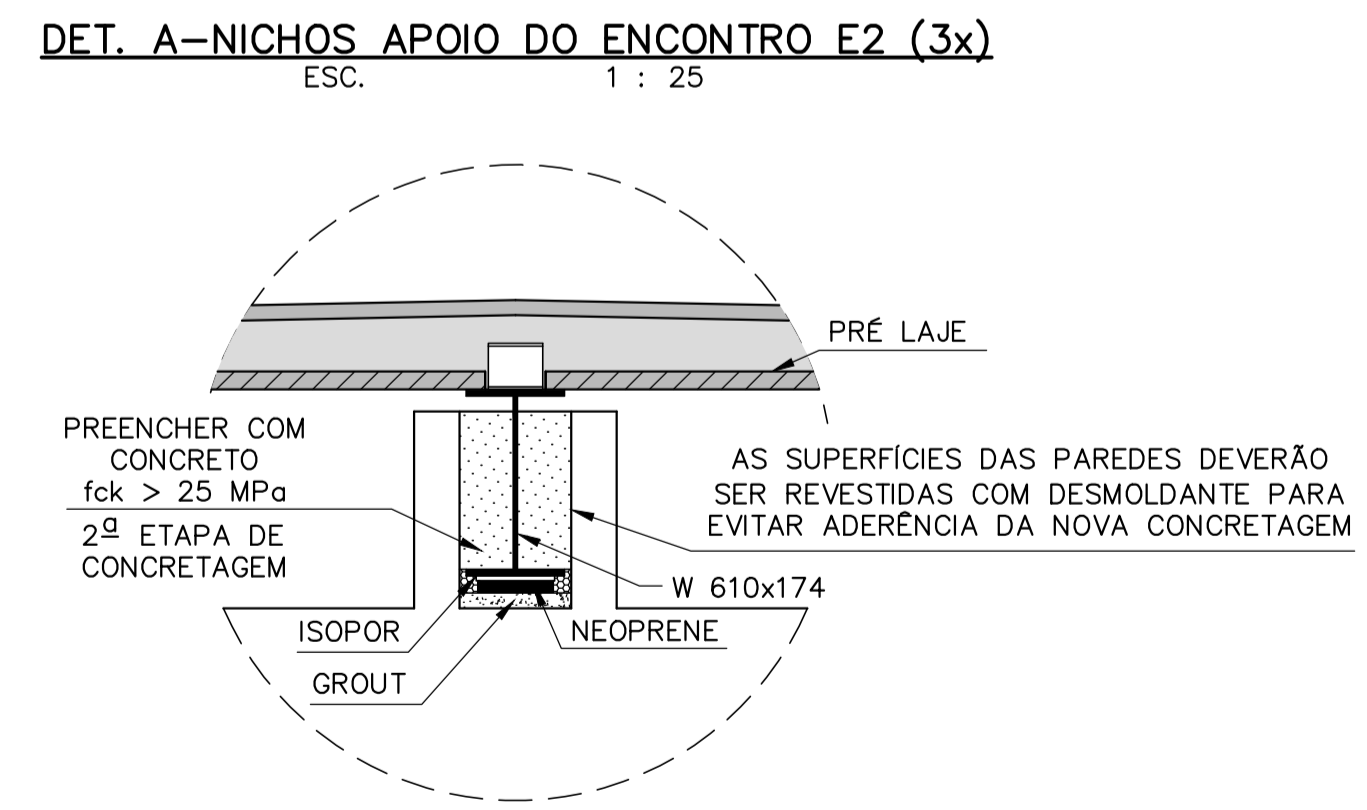
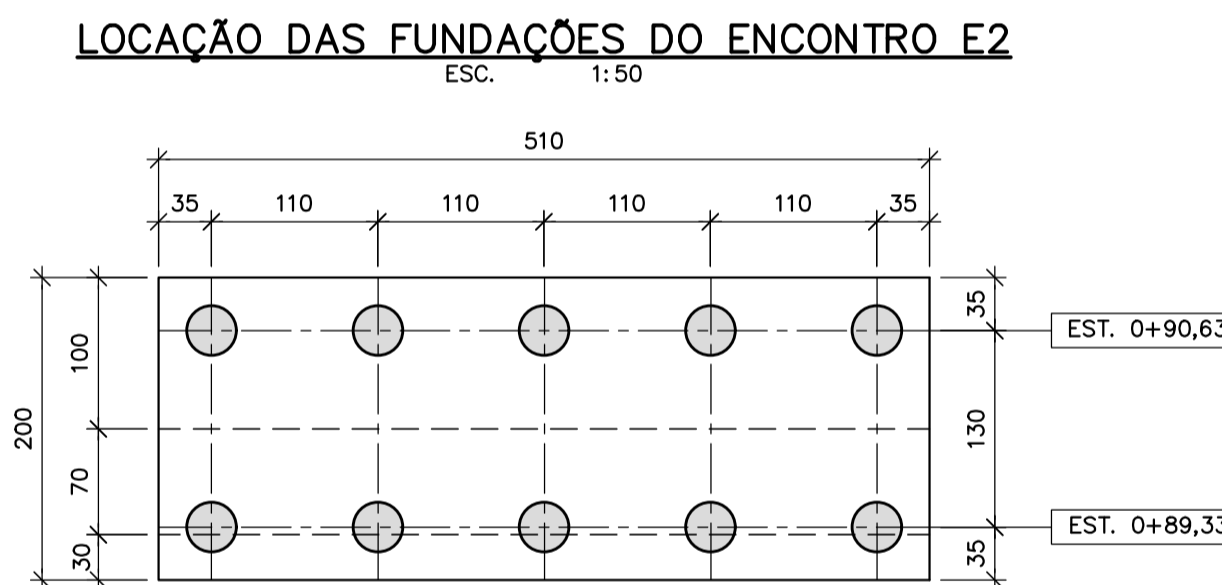
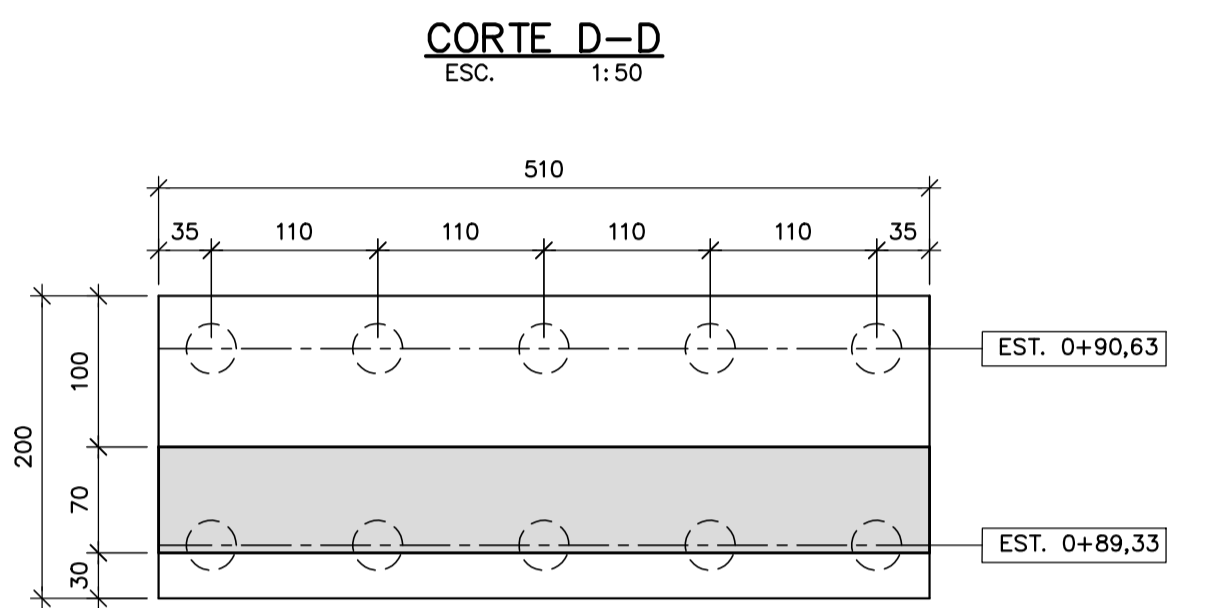
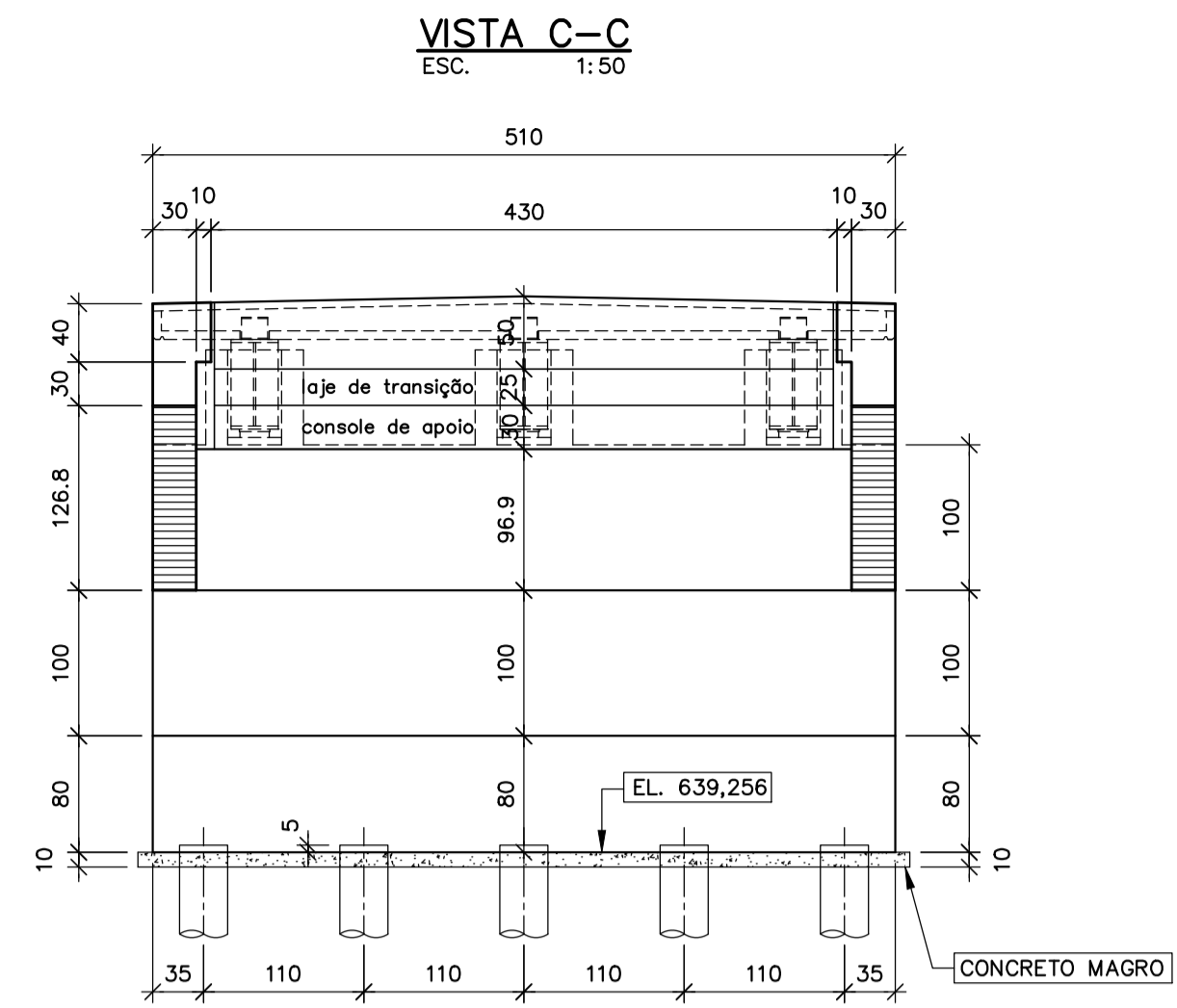
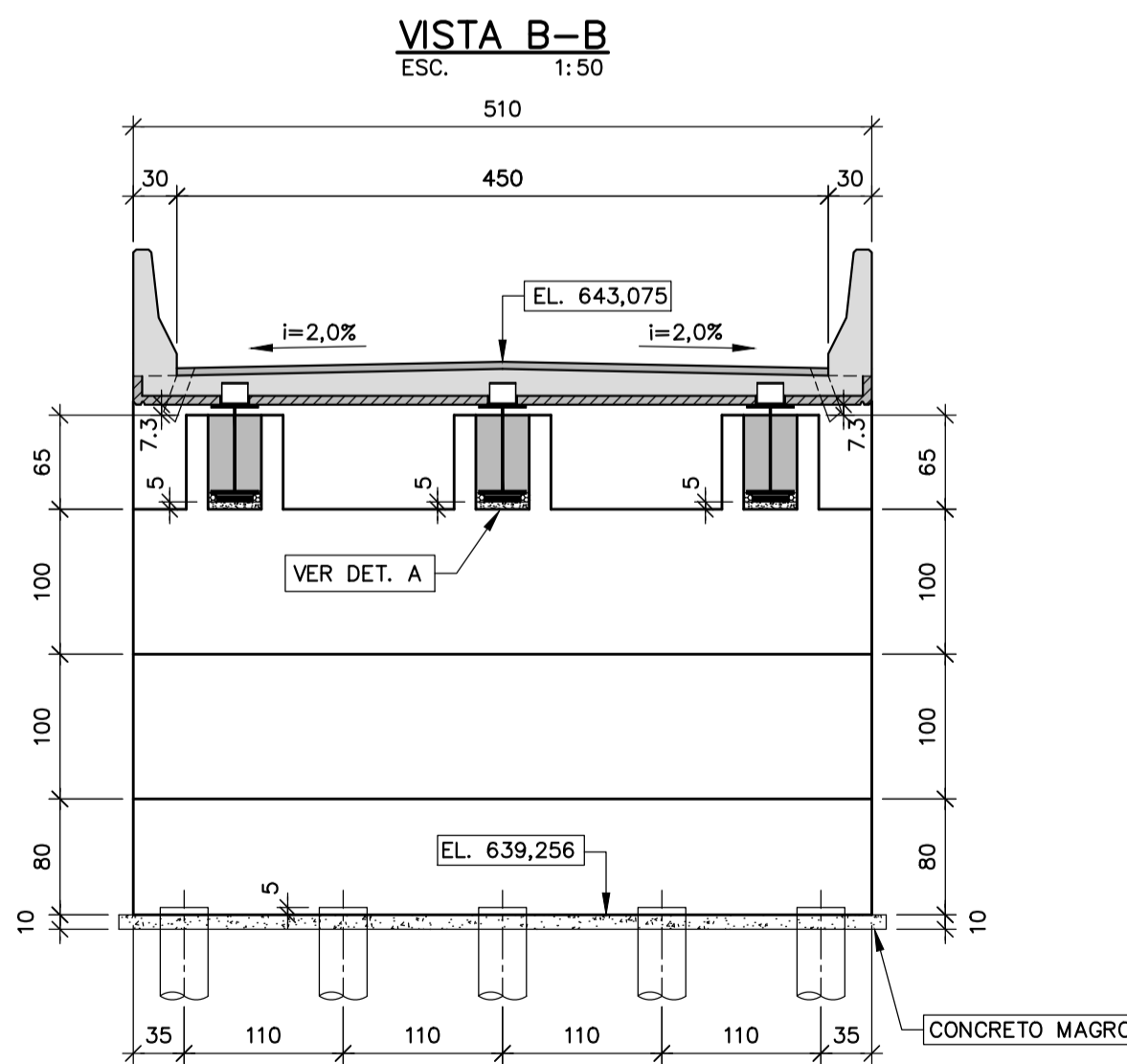
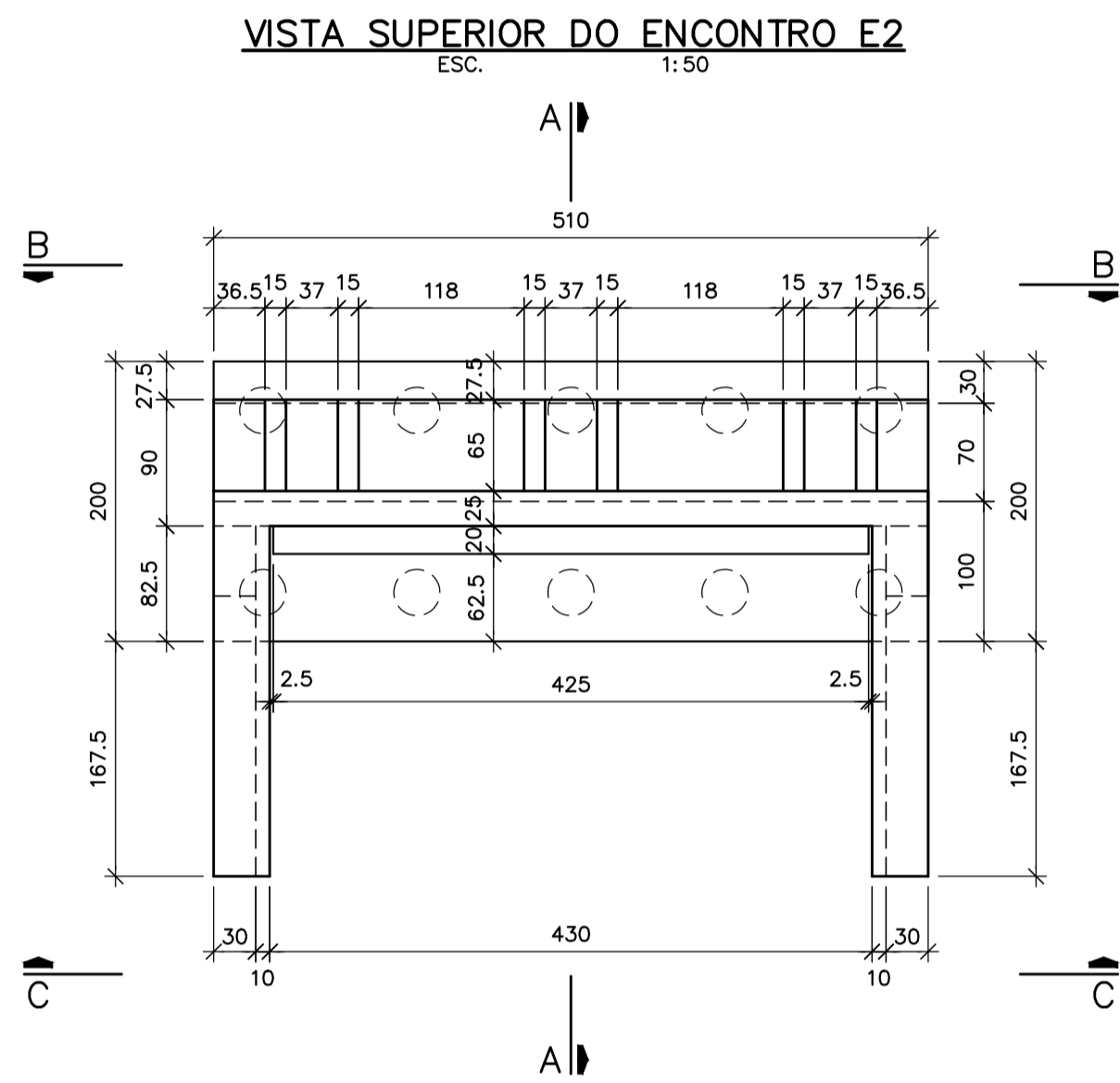
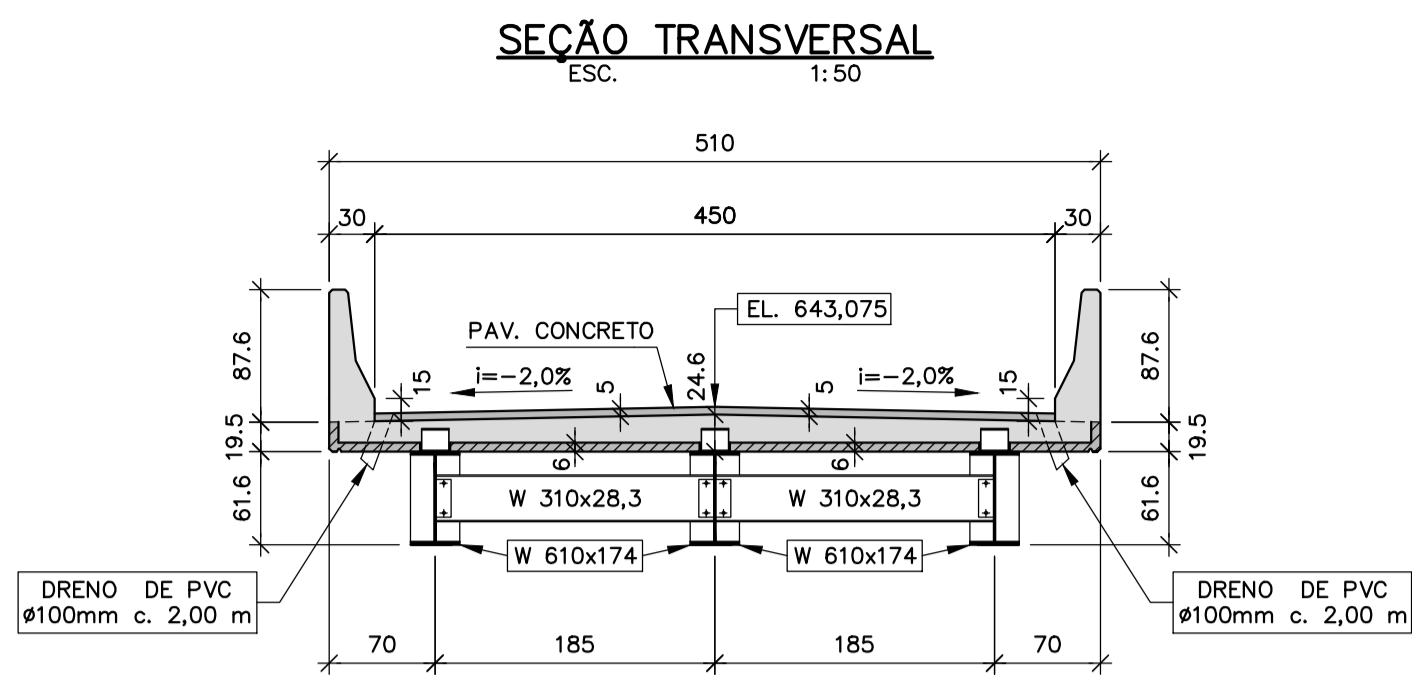
HISTÓRICO DE REVISÕES		
REV.	DATA	CONTEÚDO
0	28/11/23	EMISSÃO INICIAL

EPB ENGENHARIA E PROJETOS	
DATA	ESCALAS
Nov./2023	Indicadas
RESP. TÉCNICO	NUM. CONTROLE
Mário Sérgio B. Torres	02 11 23 36
CREA: 42.375/D	

PONTE SOBRE O CÓRREGO ARRAIAL NOVO (ANDRADE)	
CONTRATANTE	BAMBUI BIOENERGIA S.A.
LOCALIZAÇÃO DA OBRA	MUNICÍPIO
LAT.: 20°15'27.09"S LONG.: 45°57'46.26"O	BAMBUI/MG
UTM: X=399442.015 m E Y=7759728.045 m S	FOLHA
CONTEÚDO	SONDAGENS - LOCAÇÃO
	03/10

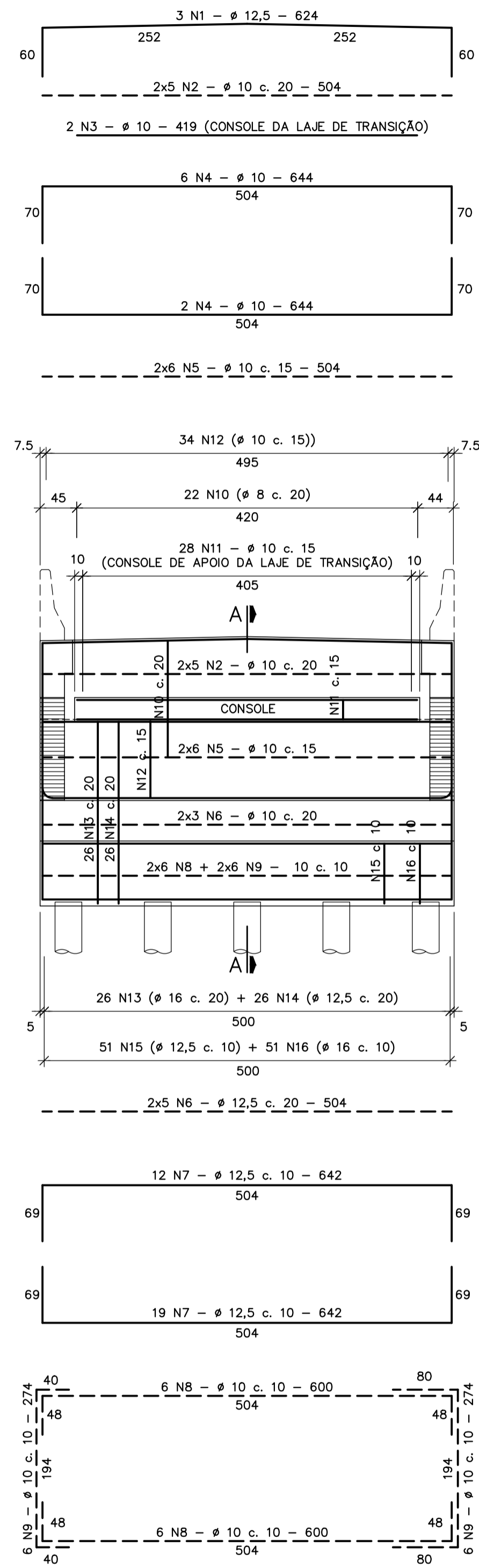


NOTAS: 1-MEDIDAS EM CENTÍMETROS, EXCETO ONDE INDICADO. 2-PONTE PROJETADA CONSIDERANDO O TB-450 DA NBR-7188. 3-CLASSE DE AGRESSIVIDADE AMBIENTAL II. 4-CONCRETO ESTRUTURAL PARA PAVIMENTO, LAJE, PRÉ-LAJES E LAJES DE TRANSIÇÃO (fck ≥ 30,0 MPa) 5-CONCRETO ESTRUTURAL PARA ENCONTROS E GUARDA-RODAS (fck ≥ 25,0 MPa) 6-AS ESTACAS DEVERÃO SER CRAVADAS PARA A CARGA DE TRABALHO DE 55 t. 7-DEVERÃO SER EXECUTADAS NO MÍNIMO DUAS PROVAS DE CARGA DINÂMICAS (PDA), UMA EM UMA DAS ESTACAS DO ENCONTRO E1 E OUTRA EM UMA ESTACA DO ENCONTRO E2. 8-ANTES DA CONSTRUÇÃO DA PONTE DEVERÃO SER FEITAS DUAS SONDAGENS MISTAS DE CONFIRMAÇÃO, POSICIONADAS NOS LOCAIS DE IMPLANTAÇÃO DAS FUNDAÇÕES.	HISTÓRICO DE REVISÕES		EPB ENGENHARIA E PROJETOS	PONTE SOBRE O CÔRREGO ARRAIAL NOVO (ANDRADE)	
	REV. DATA CONTEÚDO 0 28/11/23 EMISSÃO INICIAL	DATA ESCALAS NUM. CONTROLE Nov./2023 Indicadas 02 1 23 36		LOCALIZAÇÃO DA OBRA LAT.: 20°15'27,09"S LONG.: 45°57'46,26"O UTM: X=399442,015 m E Y=7759728,045 m S	CONTRATANTE BAMBUI BIOENERGIA S.A.
			RESP. TÉCNICO Mário Sérgio B. Moreira - CREA: 42.375/D	CONTEÚDO FORMAS - ENCONTRO E1	FOLHA 04/10

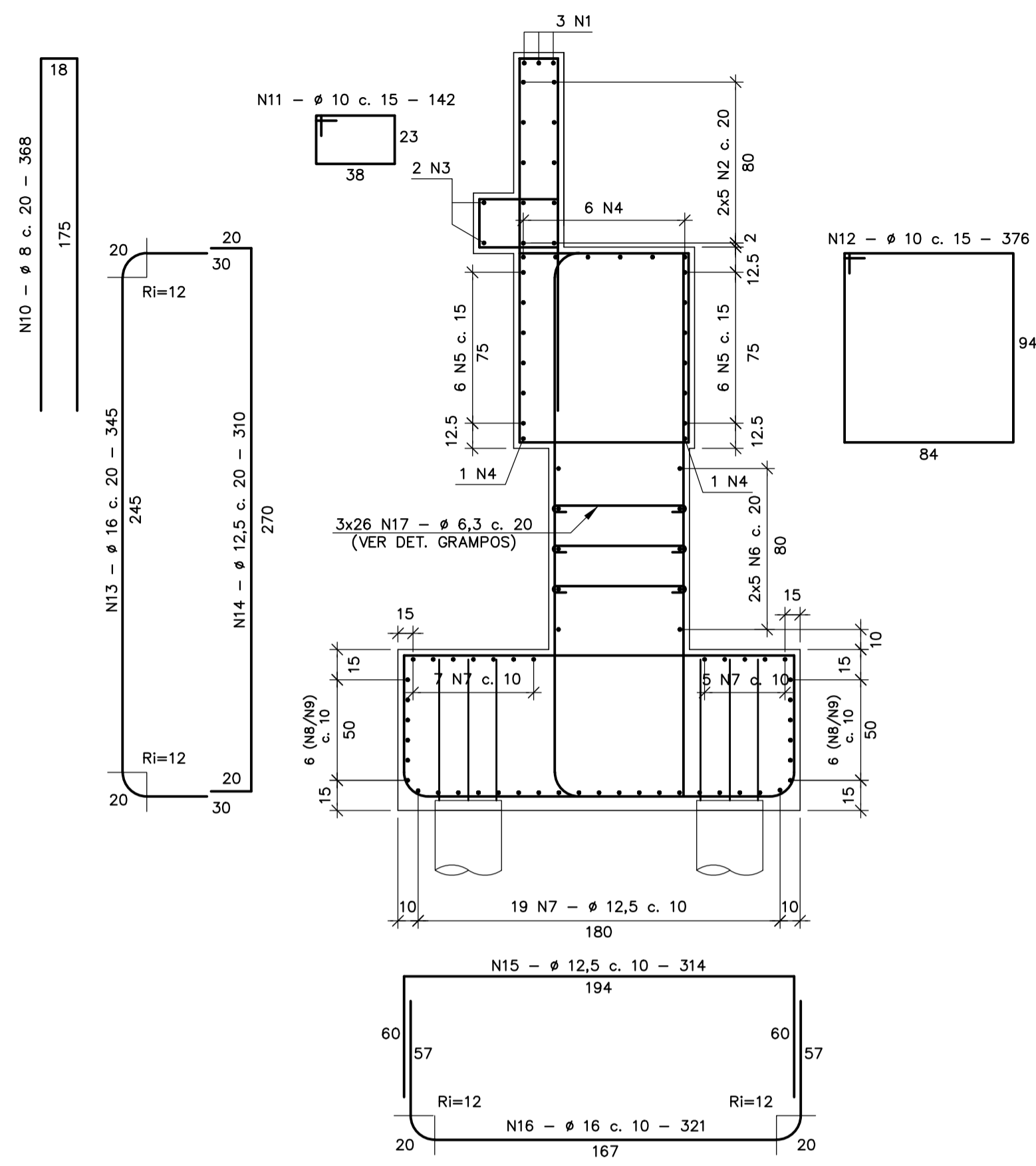


NOTAS: 1-MEDIDAS EM CENTÍMETROS, EXCETO ONDE INDICADO. 2-PONTE PROJETADA CONSIDERANDO O TB-450 DA NBR-7188. 3-CLASSE DE AGRESSIVIDADE AMBIENTAL II. 4-CONCRETO ESTRUTURAL PARA PAVIMENTO, LAJE, PRÉ-LAJES E LAJES DE TRANSIÇÃO (fck ≥ 30,0 MPa) 5-CONCRETO ESTRUTURAL PARA ENCONTROS E GUARDA-RODAS (fck ≥ 25,0 MPa) 6-AS ESTACAS DEVERÃO SER CRAVADAS PARA A CARGA DE TRABALHO DE 55 t. 7-DEVERÃO SER EXECUTADAS NO MÍNIMO DUAS PROVAS DE CARGA DINÂMICAS (PDA), UMA EM UMA DAS ESTACAS DO ENCONTRO E1 E OUTRA EM UMA ESTACA DO ENCONTRO E2. 8-ANTES DA CONSTRUÇÃO DA PONTE DEVERÃO SER FEITAS DUAS SONDAGENS MISTAS DE CONFIRMAÇÃO, POSICIONADAS NOS LOCAIS DE IMPLANTAÇÃO DAS FUNDAÇÕES.	HISTÓRICO DE REVISÕES		EPB ENGENHARIA E PROJETOS	PONTE SOBRE O CÓRREGO ARRAIAL NOVO (ANDRADE)	
	REV. DATA CONTEÚDO 0 28/11/23 EMISSÃO INICIAL	DATA ESCALAS NUM. CONTROLE Nov./2023 Indicadas 02 11 23 36		CONTRATANTE BAMBUI BIOENERGIA S.A.	LOCALIZAÇÃO DA OBRA LAT.: 20°15'27,09"S LONG.: 45°57'46,26"O UTM: X=399442,015 m E Y=7759728,045 m S
			RESP. TÉCNICO Mário Sérgio Bortoni - CREA: 42.375/D	CONTEÚDO FORMAS - ENCONTRO E2	FOLHA 05/10

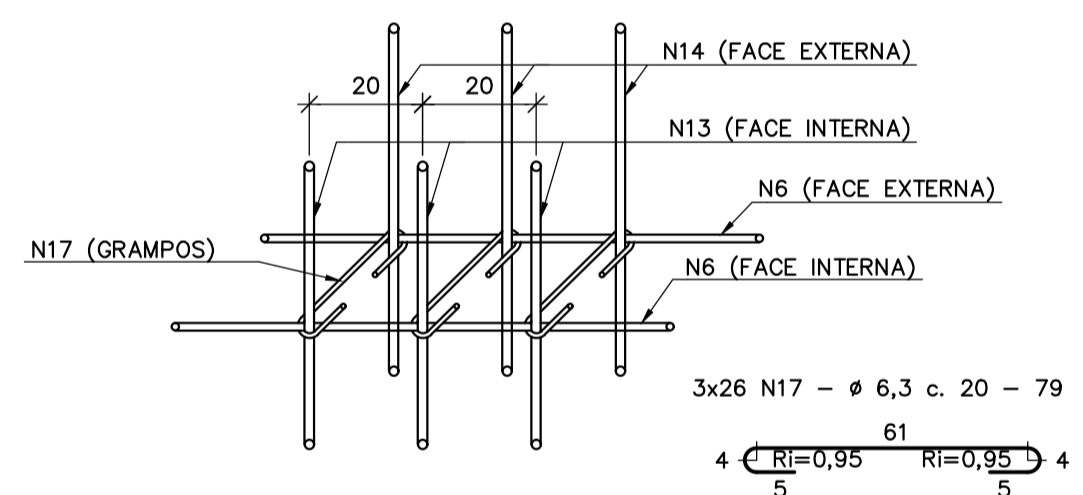
ARMAÇÃO DA PAREDE FRONTAL DO ENCONTRO E1 (1x)
ESC. 1:50



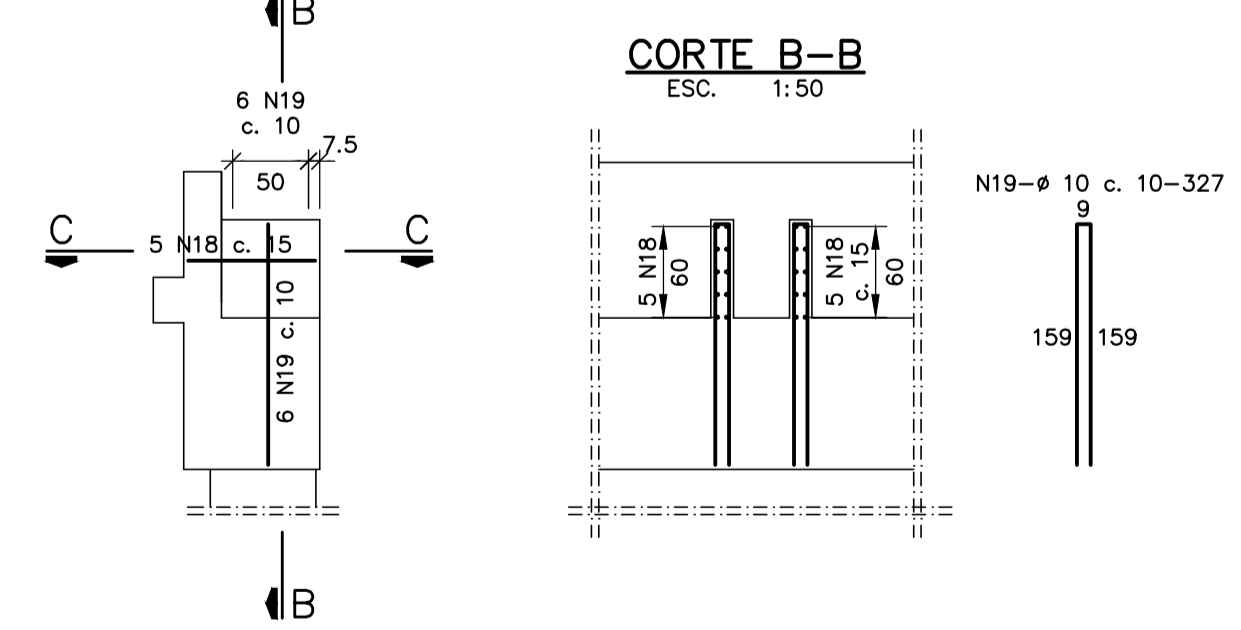
CORTE A-A
ESC. 1:25



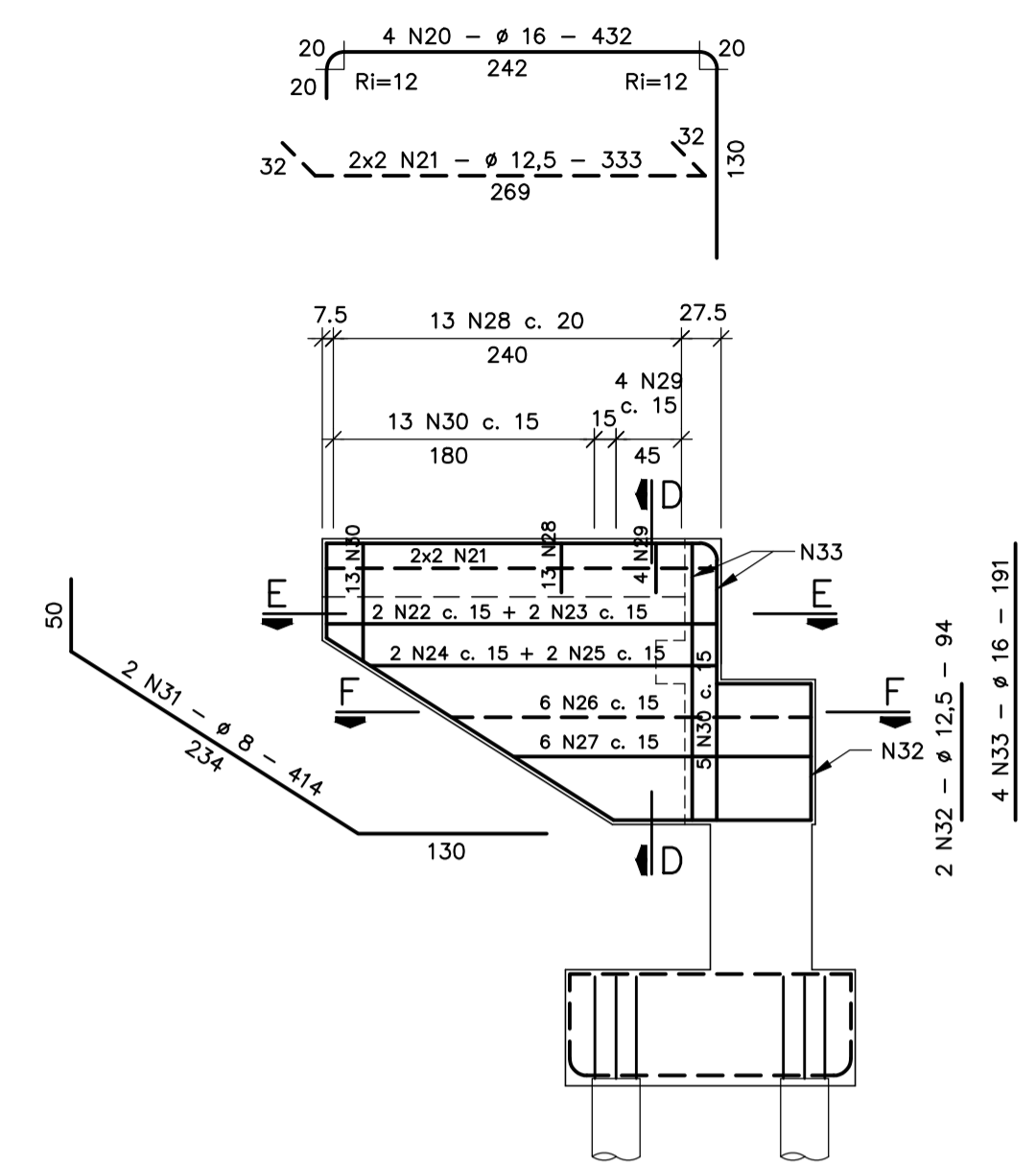
DETALHE EM PERSPECTIVA DOS GRAMPOS DA PAREDE FRONTAL DO ENCONTRO E1 SEM ESCALA



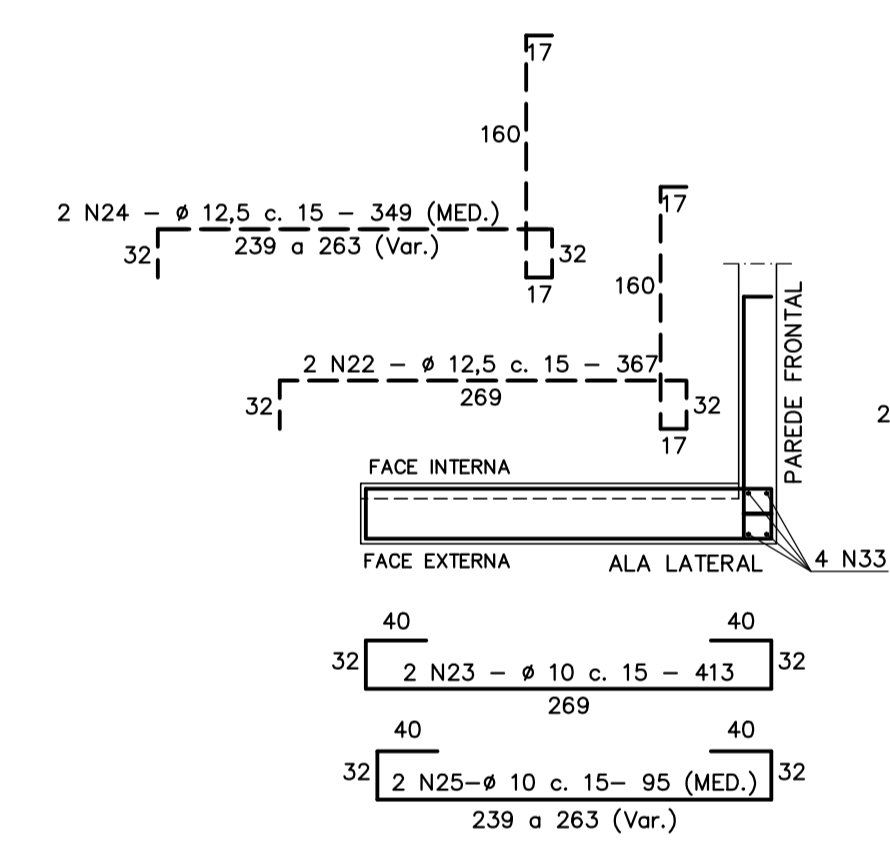
ARMAÇÃO DOS NICHOS DE APOIO DO ENCONTRO E1 (3x)
ESC. 1:50



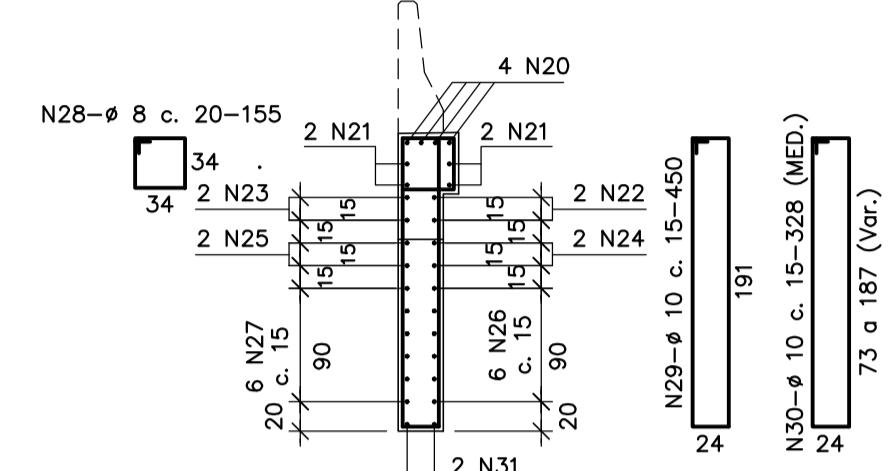
ARMAÇÃO DAS ALAS LATERAIS DO ENCONTRO E1 (2x)
ESC. 1:50



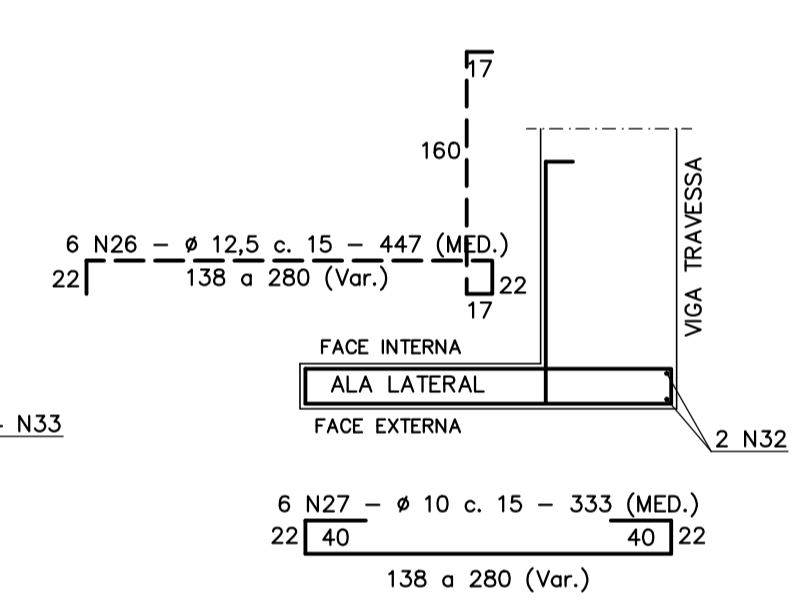
CORTE E-E
ESC. 1:50



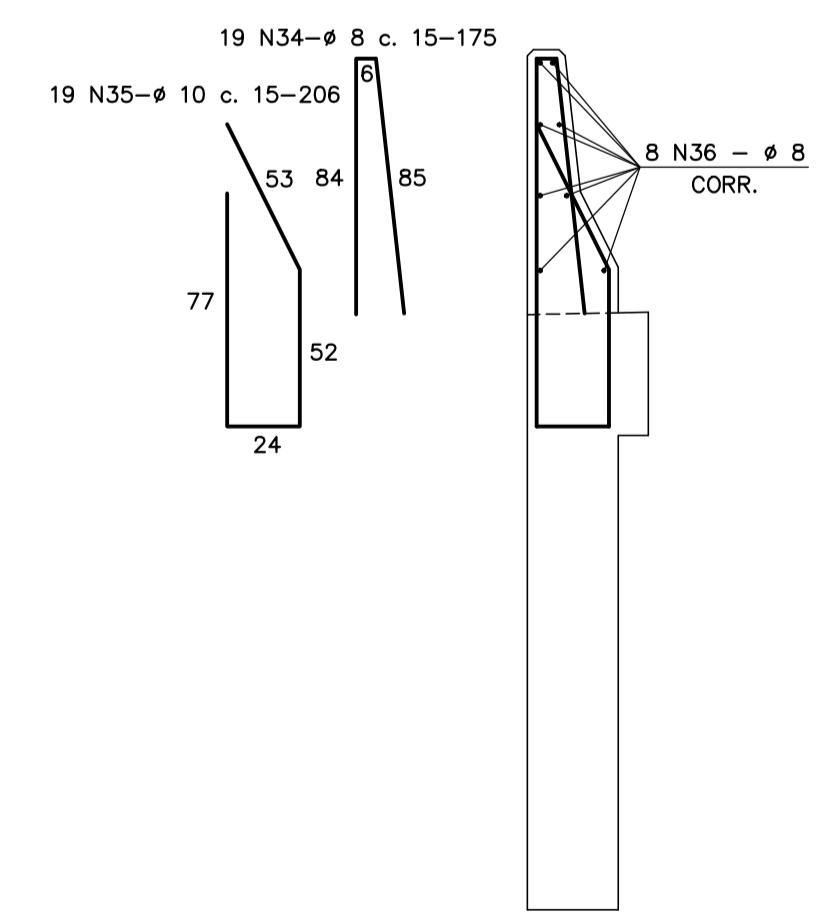
CORTE D-D
ESC. 1:50



CORTE F-F
ESC. 1:50



ARMAÇÃO DOS GUARDA-RODAS SOBRE AS ALAS (2x)
ESC. 1:25



LISTA DE FERROS			
N	Ø	QUANT.	COMPR.
1	12,5	3	624
2	10	10	504
3	10	2	419
4	10	8	644
5	10	12	504
6	12,5	10	504
7	12,5	31	642
8	10	12	600
9	10	12	274
10	8	22	368
11	10	28	142
12	10	34	376
13	16	26	345
14	12,5	26	310
15	12,5	51	314
16	16	51	321
17	6,3	78	79
18	8	30	186
19	10	36	327
20	16	8	432
21	12,5	8	333
22	12,5	4	367
23	10	4	413
24	12,5	4	349
25	10	4	95
26	12,5	12	447
27	10	12	333
28	8	26	155
29	10	8	450
30	10	26	328
31	8	4	414
32	12,5	4	94
33	16	8	191
34	8	38	175
35	10	38	206
36	8	16	270

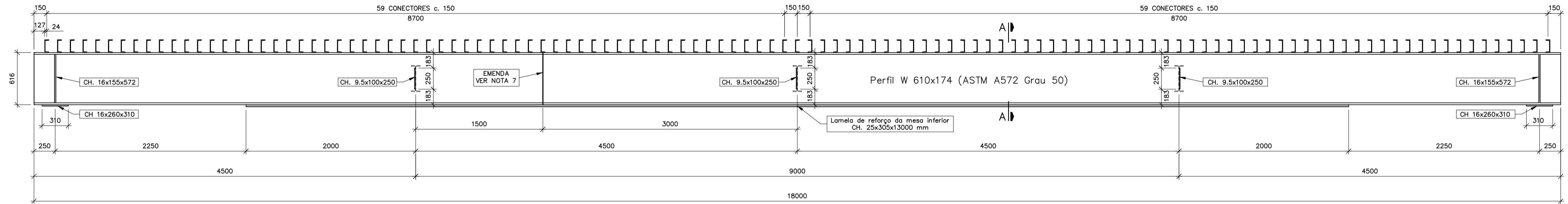
RESUMO AÇO CA 50-A		
Ø	COMPR.	PESO
6,3	6162	16
8	30332	122
10	82082	509
12,5	62156	622
16	30325	486
TOTAL (Kg)		1755

NOTAS:
1-MEDIDAS EM CENTIMETROS, EXCETO ONDE INDICADO.
2-PONTE PROJETADA CONSIDERANDO O TB-450 DA NBR-7188.
3-CLASSE DE AGRESSIVIDADE AMBIENTAL II.
4-COBRIMENTO MÍNIMO DAS ARMADURAS DE 2,5 cm.
5-CONCRETO ESTRUTURAL PARA OS ENCONTROS E1 E E2 E GUARDA-RODAS : (fck ≥ 25,0 MPa).

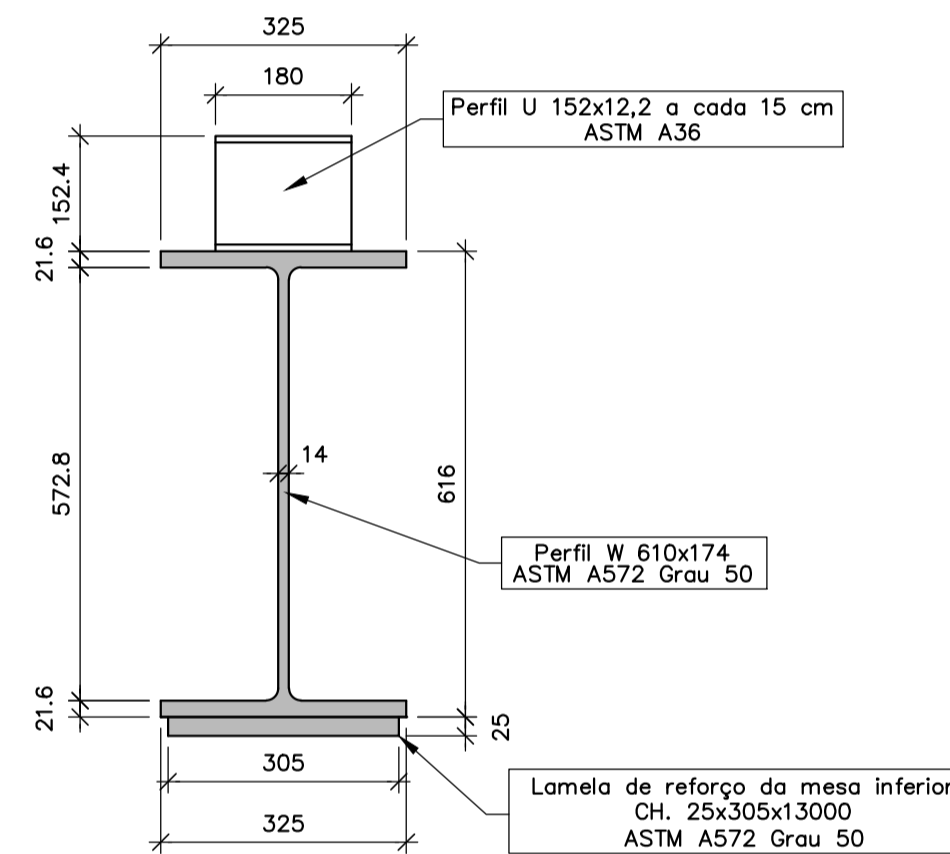
HISTÓRICO DE REVISÕES		
REV.	DATA	CONTEÚDO
0	28/11/23	EMIÇÃO INICIAL

		PONTE SOBRE O CÓRREGO ARRIVAL NOVO (ANDRADE)	
		CONTRATANTE: BAMBUI BIOENERGIA S.A.	
DATA: Nov./2023	ESCALAS: Indicadas	NUM. CONTROLE: 02 1 23 36	LOCALIZAÇÃO DA OBRA: LAT.: 20°15'27,09"S LONG.: 45°57'46,26"W UTM: X=399442,015 m E Y=7759728,045 m S
RESP. TÉCNICO:	CREA: 42.375/D	CONTEÚDO: ARMAÇÃO - ENCONTRO E1	MUNICÍPIO: BAMBUI/MG FOLHA: 07/10

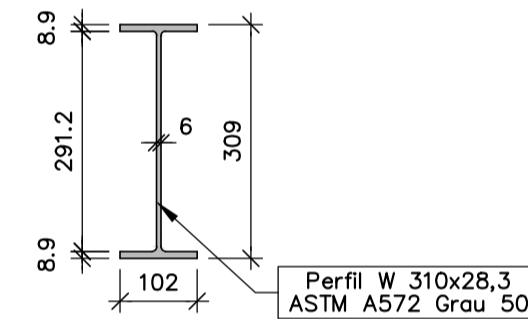
LONGARINAS METÁLICAS (3x)
ESC. 1:25



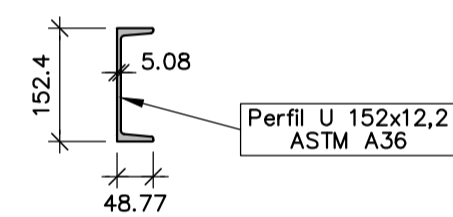
LONGARINAS METÁLICAS (3x)
ESC. 1:10



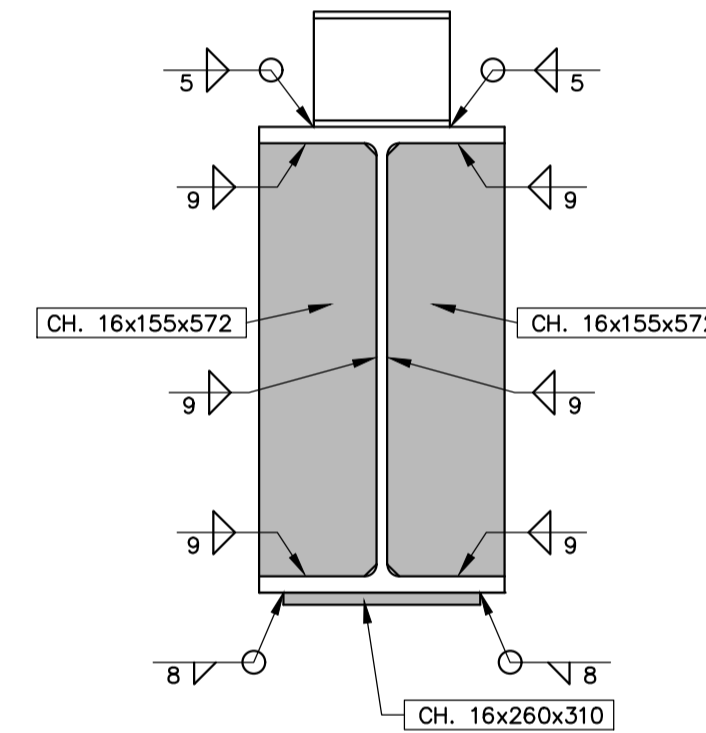
TRANSVERSINAS (6x)
ESC. 1:10



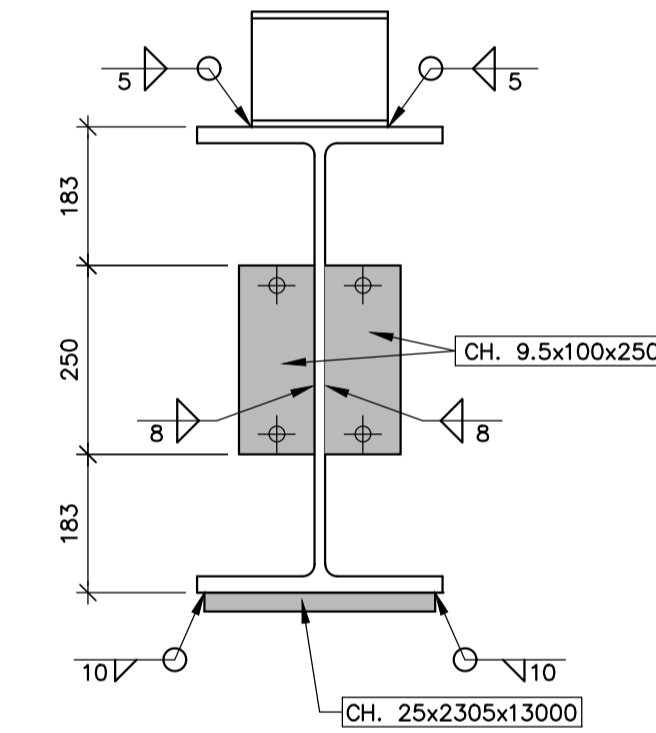
CONECTORES (357x)
ESC. 1:10



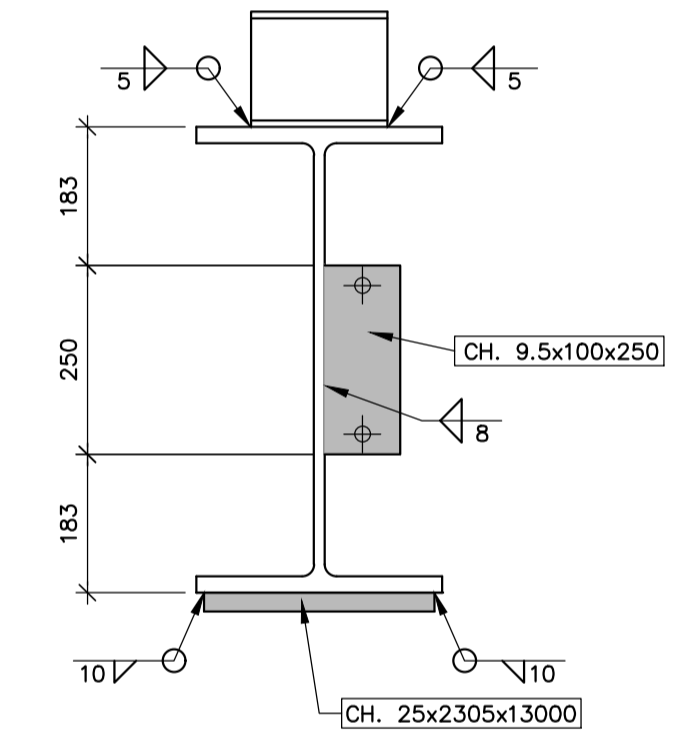
ENRIGECEDORES DE APOIO (6x)
ESC. 1:10



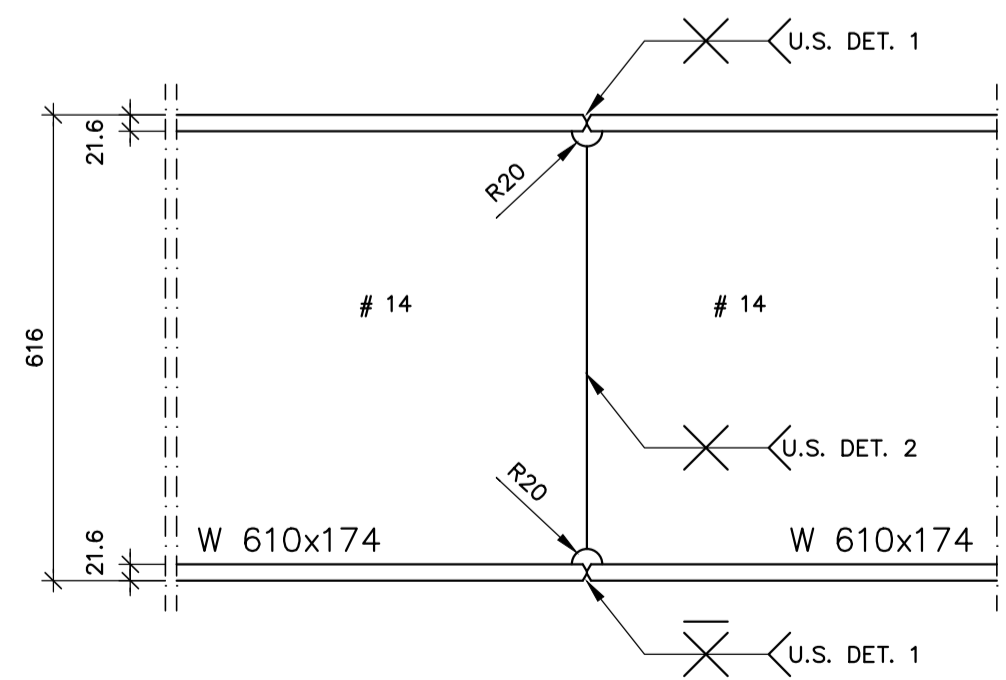
CORTE A-A (VIGA INTERNA-3x)
ESC. 1:10



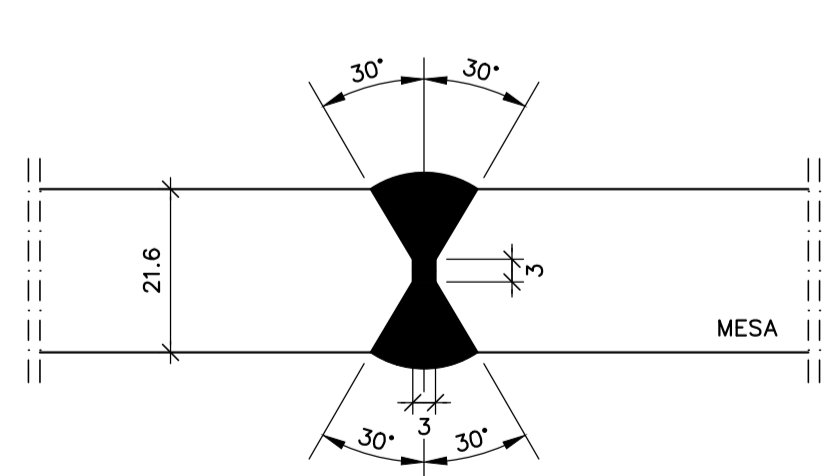
CORTE A-A (VIGAS EXTERNAS-6x)
ESC. 1:10



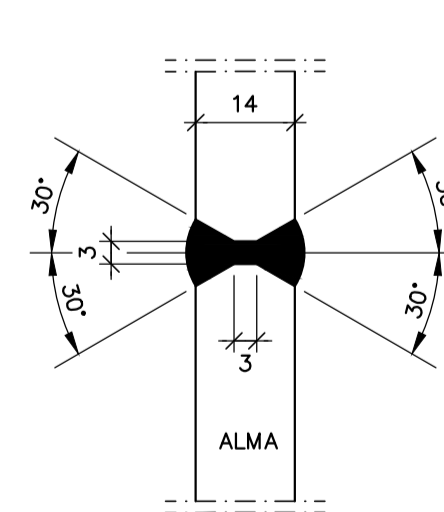
DETALHE DAS EMENDAS DAS LONGARINAS
ESC. 1:10



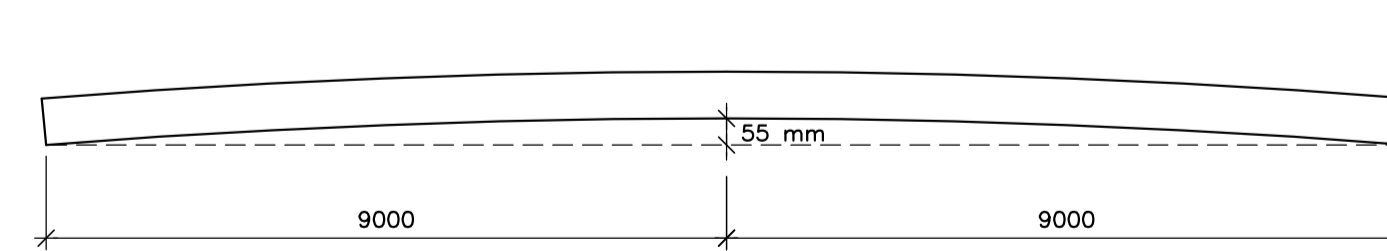
DETALHE 1
ESC. 1:1



DETALHE 2
ESC. 1:1



CONTRA-FLECHA NOS VIGAMENTOS
SEM ESCALA



OBS.: A CONTRA-FLECHA NO VIGAMENTO DEVERÁ SER DADA ATRAVÉS DA EXECUÇÃO DE UMA LINHA DE ESCORA PROVISÓRIA NO MEIO DO VÃO, ONDE SERÁ IMPOSTA ESTA DEFORMAÇÃO NEGATIVA, PARA ISTO É IMPORTANTE SEGUIR O PLANO DE CONCRETAGEM DA LAJE, REPRESENTADO NA FOLHA 10.

LISTA DE MATERIAIS

ITEM	DESCRIÇÃO	UNIDADE	QUANT.	MATERIAL	PESO (Kg)
1	W610x174 (Longarinas)	m	54,00	ASTM A572 Grau 50	9.396,00
2	W310x28,3 (Transversinas)	m	10,98	ASTM A572 Grau 50	310,73
3	U152x12,2 (Conectores)	m	64,26	ASTM A36	783,97
4	CH 16 (Placas de apoio)	m2	0,48	ASTM A572 Grau 50	60,74
5	CH 16 (Enrigeadores de apoio)	m2	1,06	ASTM A572 Grau 50	133,63
6	CH 25 (Lamela de reforço longarinas)	m2	11,90	ASTM A572 Grau 50	2.334,39
7	CH 9.5 (Ligação transversinas)	m2	0,30	ASTM A572 Grau 50	22,37
8	PARAFUSOS Ø 3/4"x2 1/2"	un.	24,00	ASTM 2325-T3	13.041,84

NOTAS:
1-MEDIDAS EM MILÍMETROS, EXCETO SE INDICADO.
2-AÇO ESTRUTURAL DOS PERFIS W LAMINADOS ASTM A572 Grau 50.
3-AÇO PARA PERFIS U (CONECTORES) ASTM A36.
4-PARAFUSOS: ASTM A325 TIPO 3; PORCAS: ASTM A-563-DH GALVANIZADA A FOGO; ARRUELAS: ASTM F436 GALV. A FOGO.
5-ELETRODO: E 7018.
6-PINTURA: SISTEMA DE PINTURA RECOMENDADO (ISO 12944-5)
-PREPARO DA SUPERFÍCIE: JATEAMENTO AO METAL QUASE BRANCO, Sa 2 1/2;
-TINTA DE FUNDO: EPOXI TOLERANTE À SUPERFÍCIE / 80 MICRÔMETROS;
-TINTA DE ACABAMENTO: ALQUÍDICA / 80 MICRÔMETROS.
7-AO FAZER O LANÇAMENTO DAS LONGARINAS POSICIONA-LAS DE MODO QUE AS EMENDAS NÃO FIQUEM NUMA MESMA SEÇÃO.

REV.	DATA	CONTEÚDO
0	28/11/23	EMIÇÃO INICIAL

EPB ENGENHARIA E PROJETOS

DATA: Nov./2023
ESCALAS: Indicadas
NUM. CONTROLE: 02|1|23|36

RESP. TÉCNICO: *Mário Sérgio Bortoni*
Mário Sérgio Bortoni - CREA: 42.375/D

PONTE SOBRE O CÓRREGO ARRAIAL NOVO (ANDRADE)

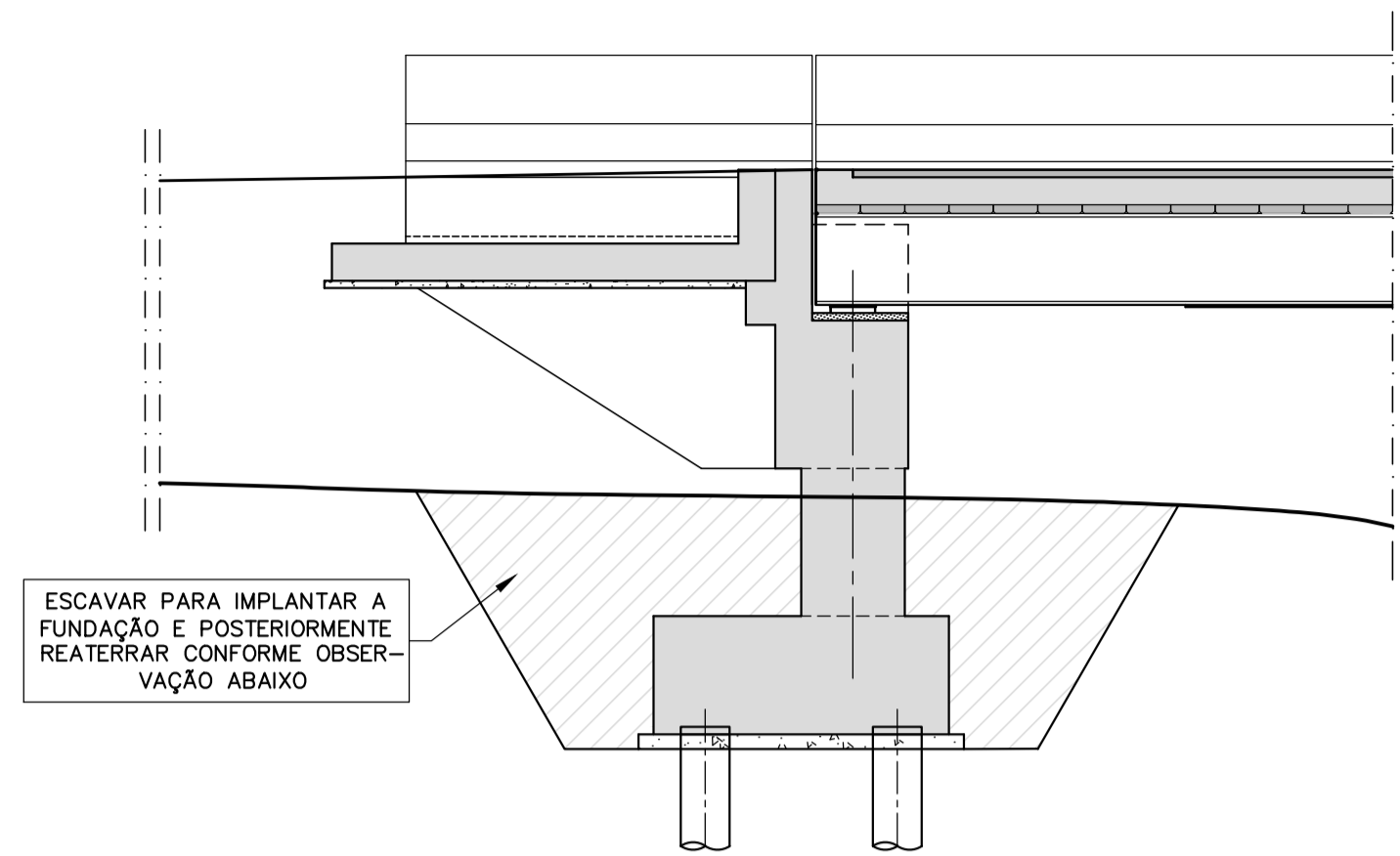
CONTRATANTE: BAMBUI BIOENERGIA S.A.

LOCALIZAÇÃO DA OBRA:
LAT.: 20°15'27,09"S LONG.: 45°57'46,26"W
UTM: X=399442,015 m E Y=7759728,045 m S

CONTEÚDO: **ESTRUTURA METÁLICA - DETALHAMENTO**

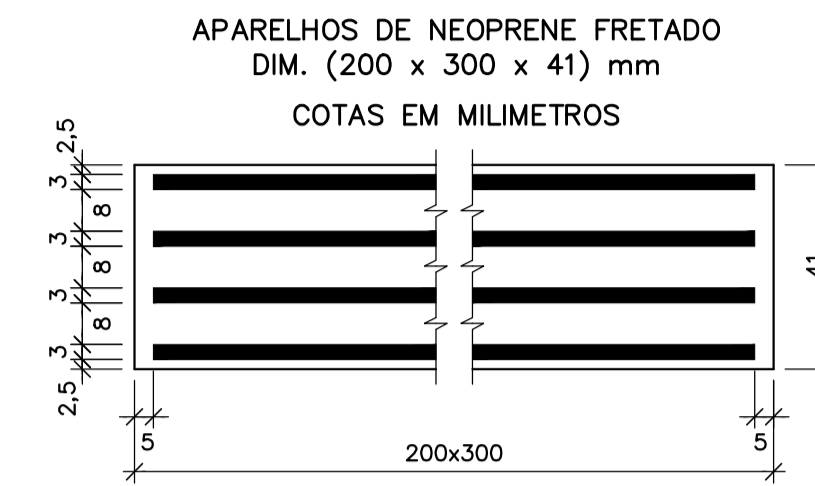
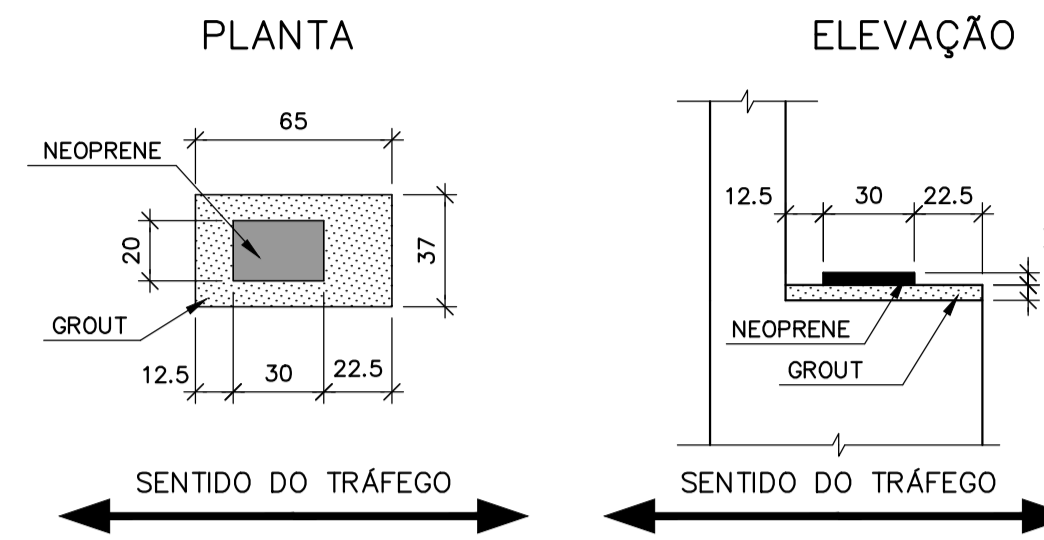
MUNICÍPIO: BAMBUI/MG
FOLHA: 09/10

ESCAVAÇÕES E REATERROS
ESC. 1:50

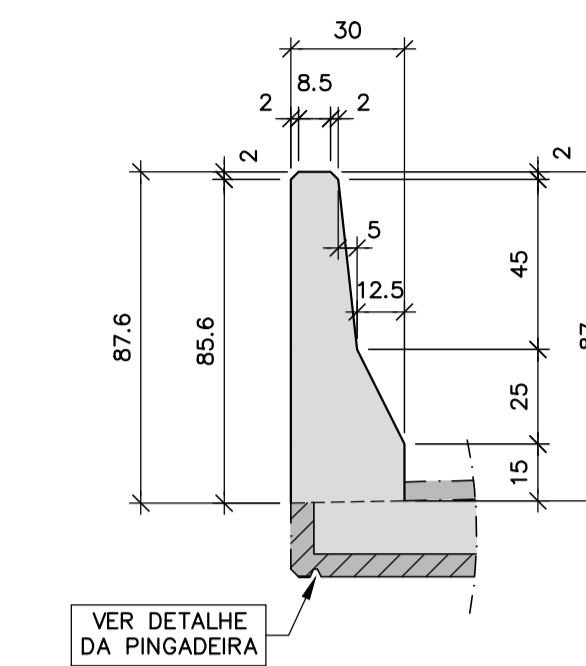


OBS.: AS VALAS ESCAVADAS PARA IMPLANTAÇÃO DOS ELEMENTOS DE FUNDAÇÃO DEVERÃO SER REATERRADAS COM FORTE ENERGIA DE COMPACTAÇÃO DE MODO A RECOMPOR O TERRENO NATURAL, EVITANDO FUTUROS PROCESSOS EROSIVOS.

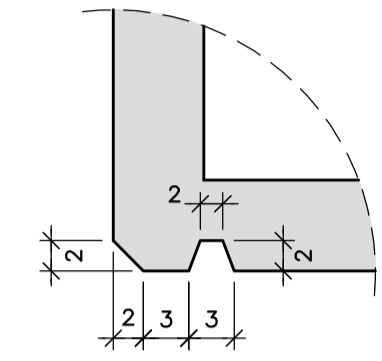
DETALHE DOS APARELHOS DE APOIO (6x)
SEM ESCALA



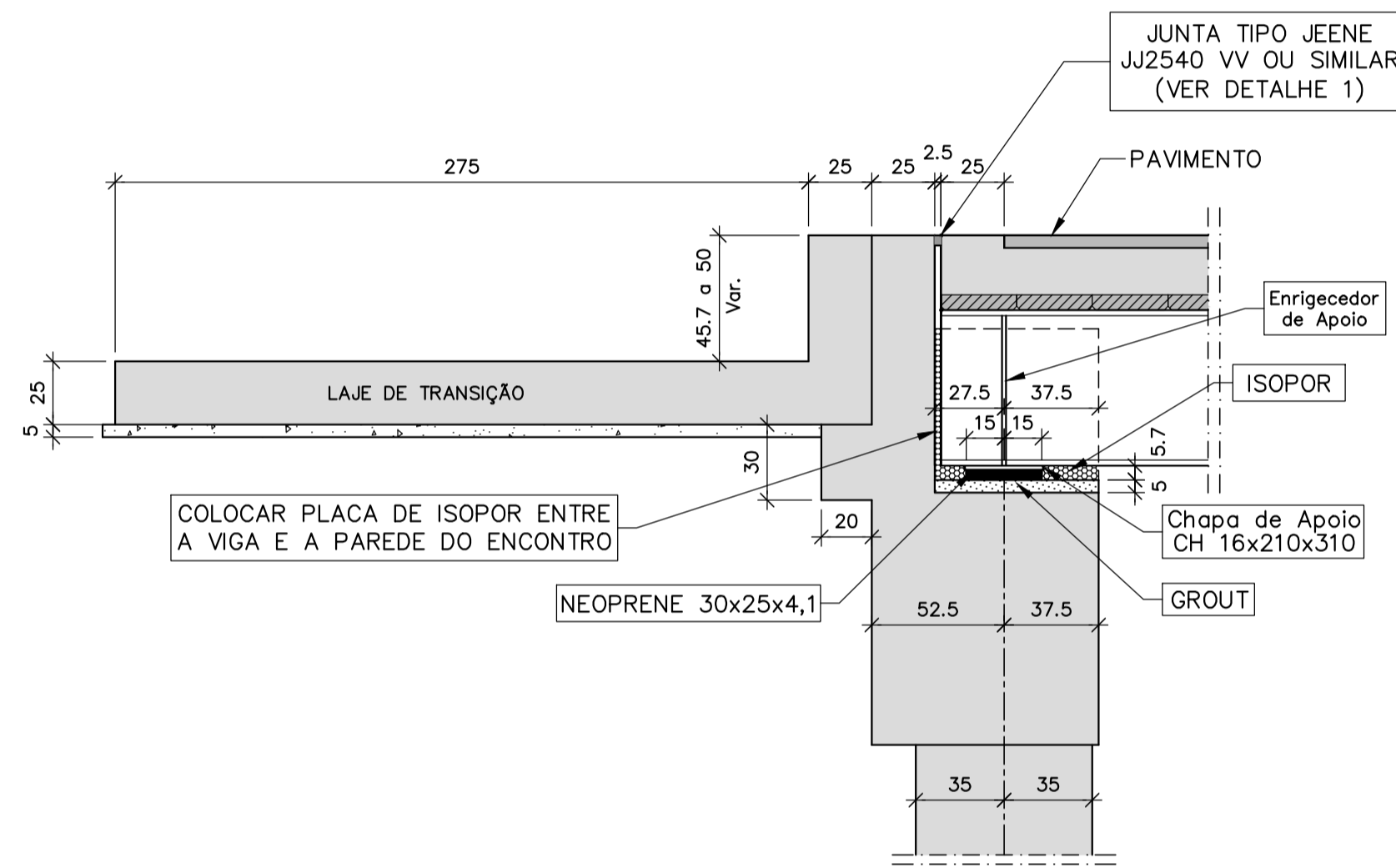
DETALHE DOS GUARDA-RODAS
ESC. 1:20



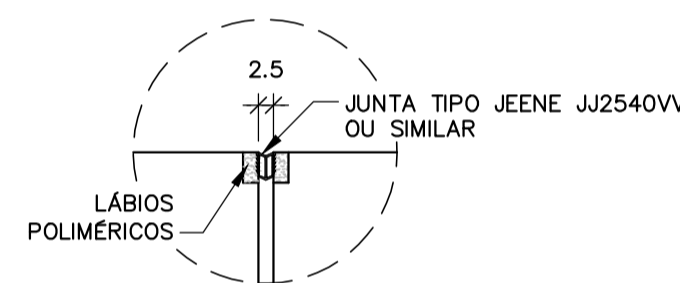
DET. DAS PINGADEIRAS
ESC. 1:5



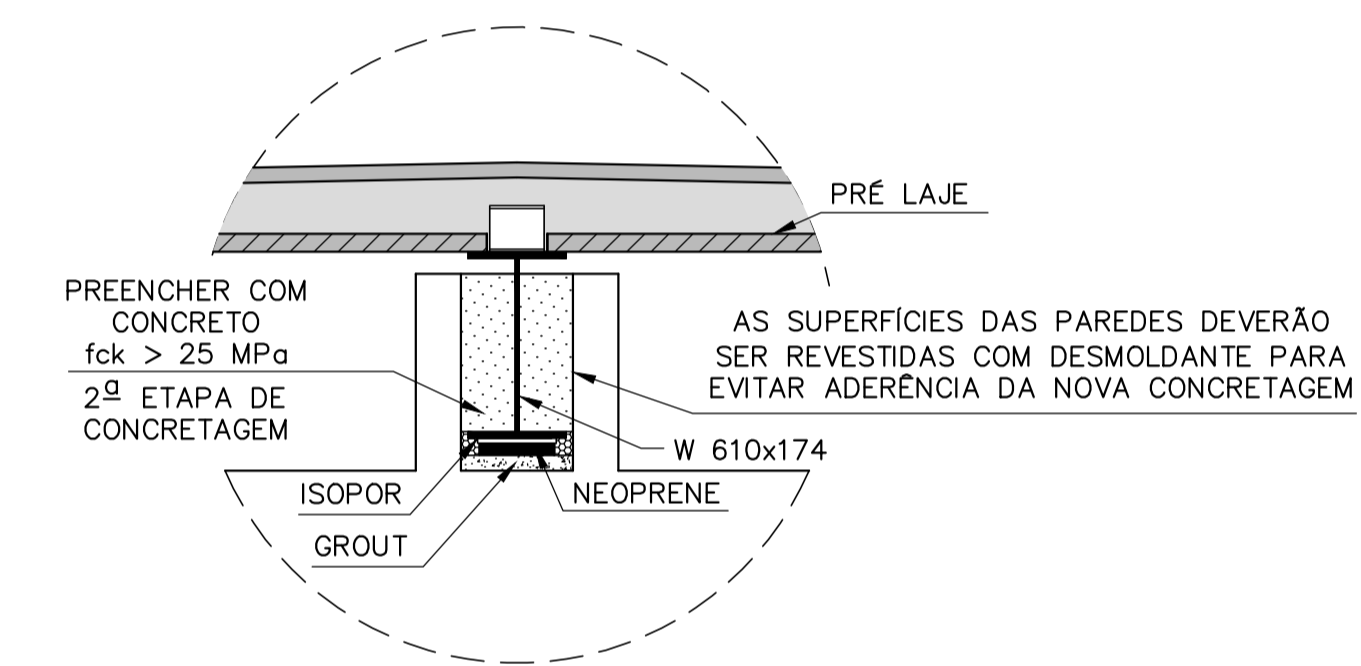
DET. DAS LAJES DE TRANSIÇÃO
ESC. 1:25



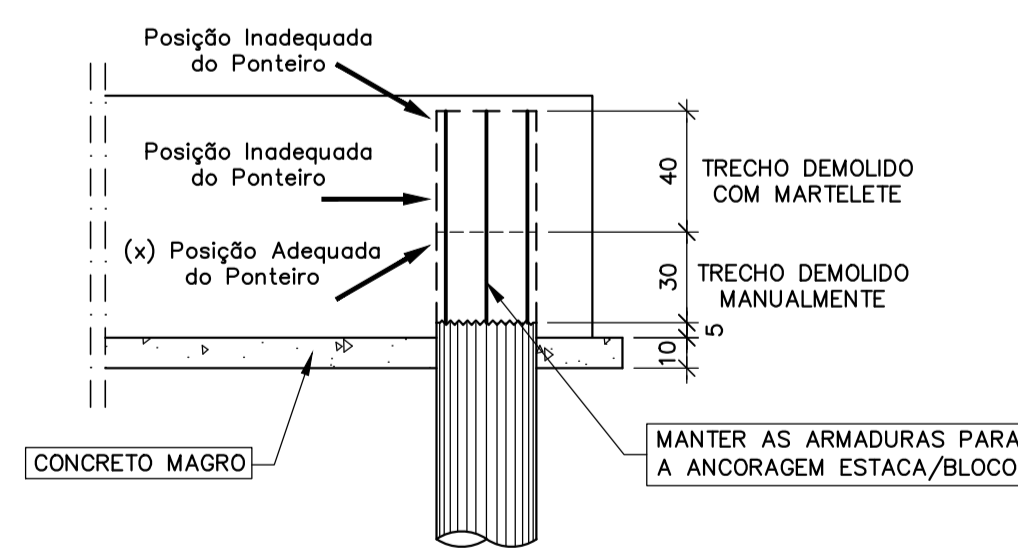
DETALHE 1-JUNTAS DE DILATAÇÃO
SEM ESCALA



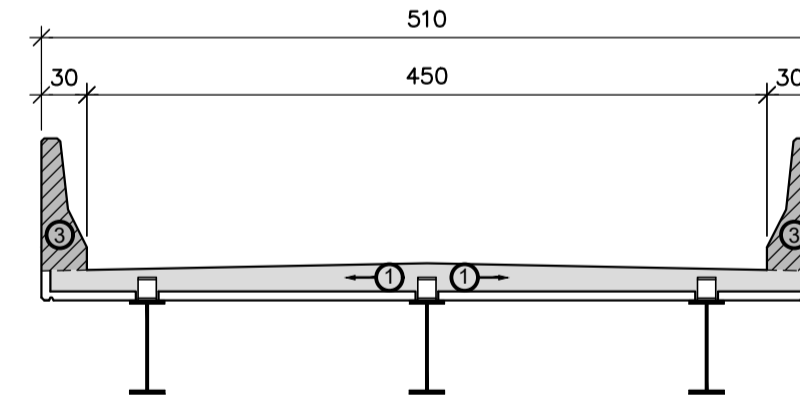
DET. A-NICHOS APOIO DOS ENCONTROS (6x)
ESC. 1:25



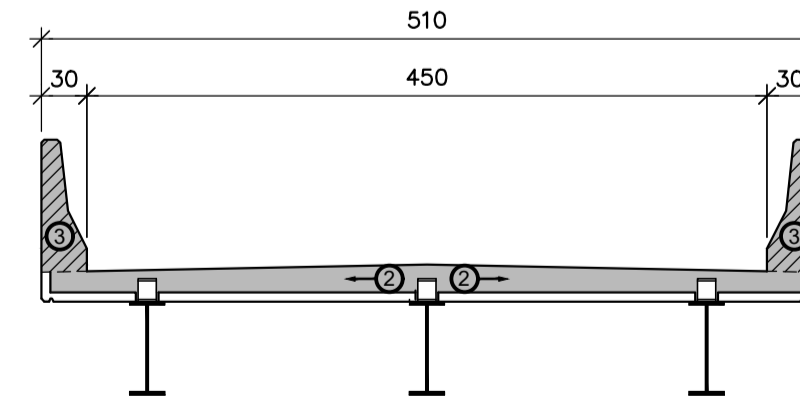
DETALHE TÍPICO DO ARRASAMENTO DAS ESTACAS
ESC. 1:25



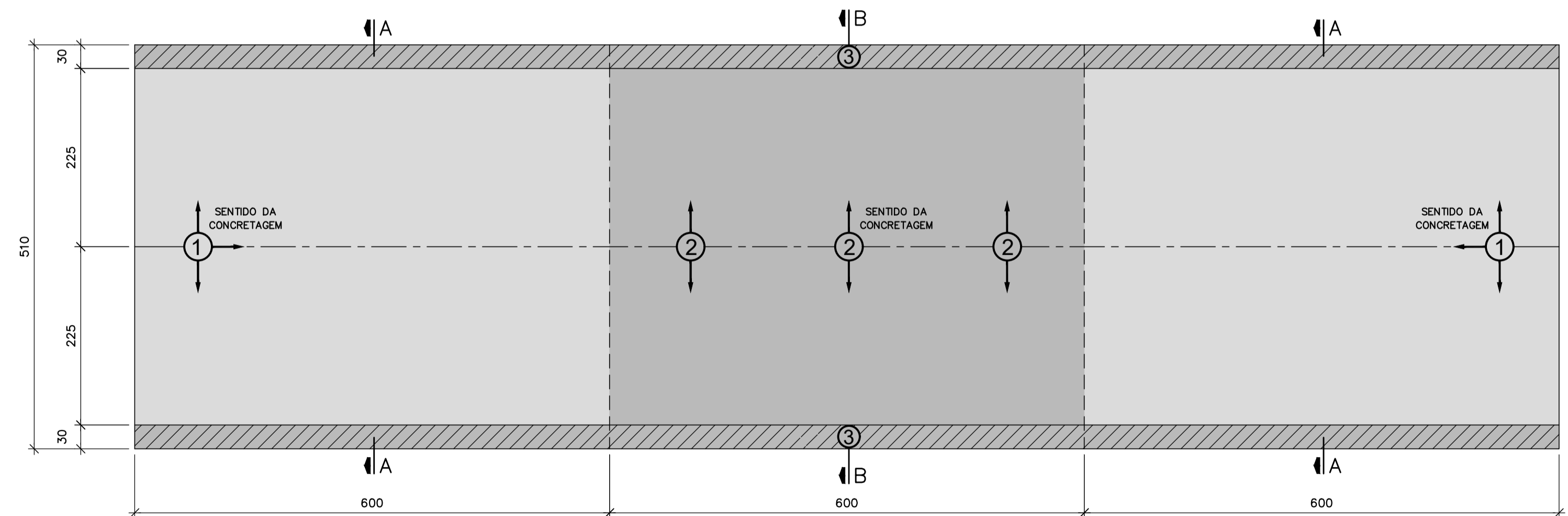
CORTE A-A
ESC. 1:50



CORTE B-B
ESC. 1:50



PLANO DE CONCRETAGEM DA LAJE E GUARDA-RODAS - PLANTA
ESC. 1:50



NOTAS:
1-MEDIDAS EM CENTÍMETROS, EXCETO ONDE INDICADO.
2-PONTE PROJETADA CONSIDERANDO O TB-450 DA NBR-7188.
3-CLASSE DE AGRESSIVIDADE AMBIENTAL II.

HISTÓRICO DE REVISÕES		
REV.	DATA	CONTEÚDO
0	28/11/23	EMIÇÃO INICIAL

EPB ENGENHARIA E PROJETOS

DATA: Nov./2023
ESCALAS: Indicadas
NUM. CONTROLE: 02|1|23|36

RESP. TÉCNICO: *Mário Sérgio B. Torres*
Mário Sérgio B. Torres - CREA: 42.375/D

PONTE SOBRE O CÓRREGO ARRIVAL NOVO (ANDRADE)

CONTRATANTE: BAMBUI BIOENERGIA S.A.

LOCALIZAÇÃO DA OBRA:
LAT.: 20°15'27.09"S LONG.: 45°57'46.26"O
UTM: X=399442.015 m E Y=7759728.045 m S

MUNICÍPIO: BAMBUI/MG
FOLHA: 10/10

DETALHES CONSTRUTIVOS