

PLANTA BAIXA  
 ESC. 1/25

TÍTULO

MÓDULO SANITÁRIO DOMICILIAR

DATA

05/22

ESCALA

INDICADAS

ARQUIVO

001

PROJETO

MELHORIAS SANITÁRIAS DOMICILIARES

AUTOR

DANIEL MATOS FERREIRA  
 CREA: 45263/MG

LOCALIDADE

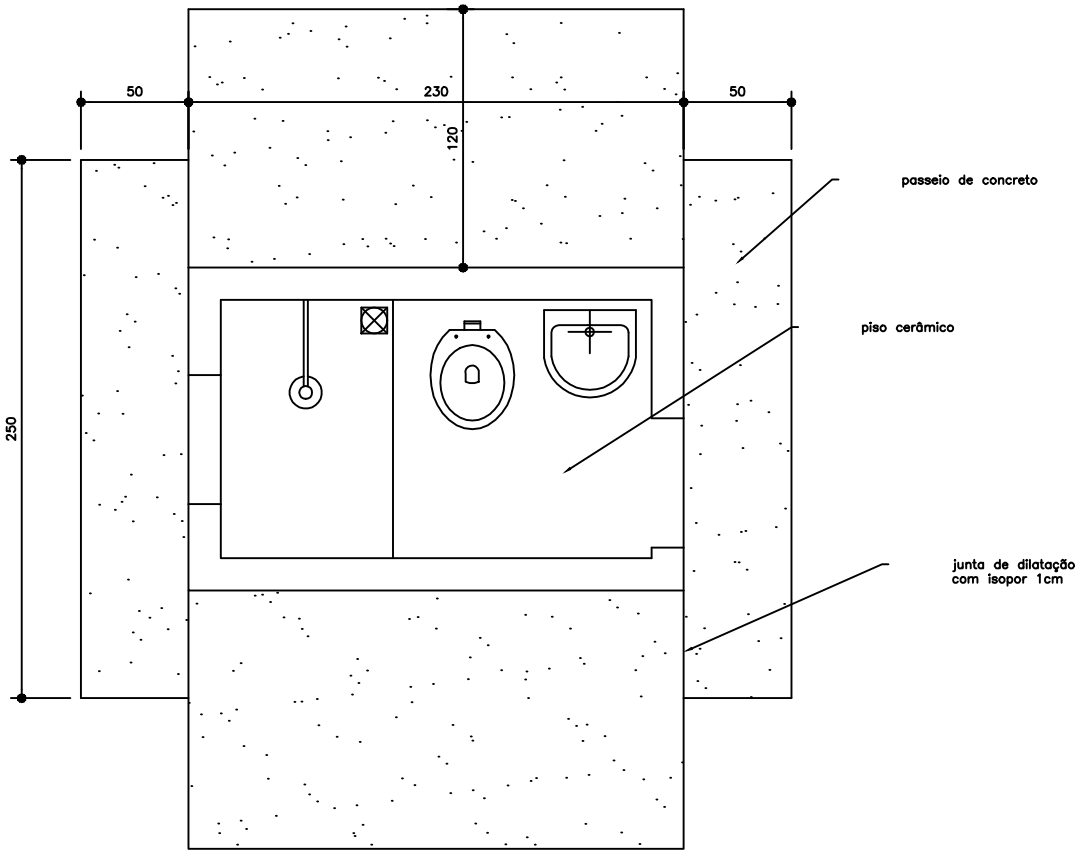
PREFEITURA MUNICIPAL DE VERDELÂNDIA

PRANCHA

01/18

DESENHO

VISTO



PLANTA DE PISO  
ESC. 1/25

TITULO  
MÓDULO SANITÁRIO DOMICILIAR

DATA 05/22 | ESCALA INDICADAS | ARQUIVO 001

PROJETO  
MELHORIAS SANITÁRIAS DOMICILIARES

AUTOR

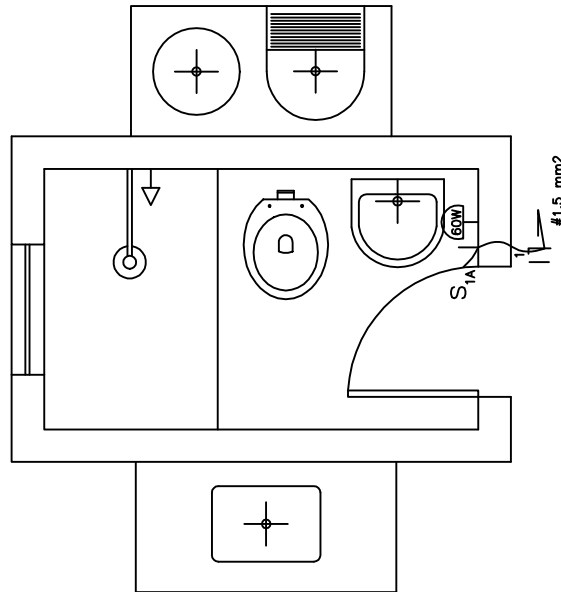
LOCALIDADE  
PREFEITURA MUNICIPAL DE VERDELÂNDIA

DANIEL MATOS FERREIRA  
CREA: 45263/MG

PRANCHA  
02/18

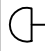
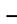
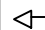
DESENHO

VISTO



INSTALAÇÕES ELÉTRICAS  
ESC. 1/25

LEGENDA

-  PONTO DE LUZ NA PAREDE, COMANDO SIMPLES
-  INTERRUPTOR SIMPLES, EMBUTIDO NA PAREDE A 110cm DO PISO
-  TOMADA UNIVERSAL A 230 cm DO PISO

TITULO  
MÓDULO SANITÁRIO DOMICILIAR

DATA 05/22 | ESCALA INDICADAS | ARQUIVO 001

PROJETO  
MELHORIAS SANITÁRIAS DOMICILIARES

AUTOR

LOCALIDADE  
PREFEITURA MUNICIPAL DE VERDELÂNDIA

DANIEL MATOS FERREIRA  
CREA: 45263/MG

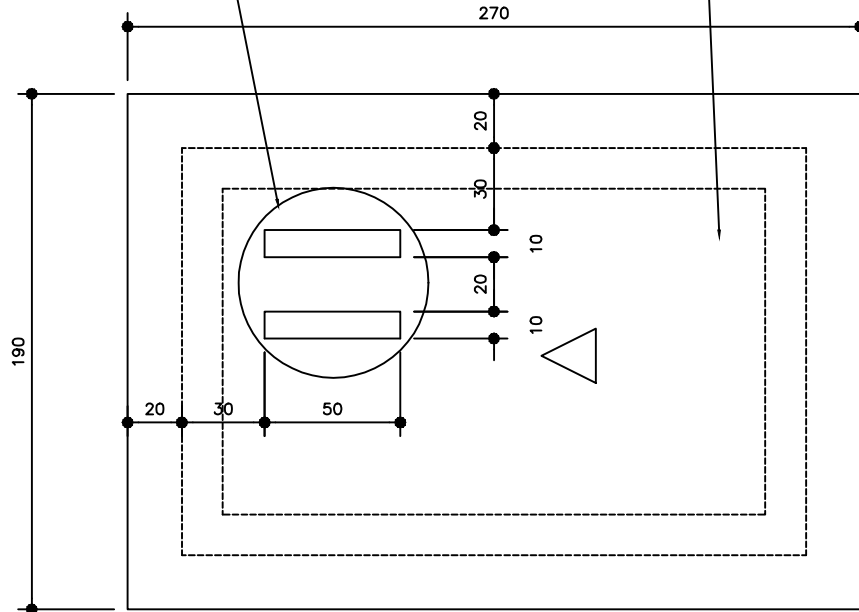
PRANCHA  
03/18

DESENHO

VISTO

PROJEÇÃO LAJE PREMOLDADA  
PARA APOIO DA CAIXA D'ÁGUA

LAJE PLANA  
IMPERMEABILIZADA  
 $i=10\%$



### PLANTA DE COBERTURA

ESC. 1/25

TÍTULO

MÓDULO SANITÁRIO DOMICILIAR

DATA

05/22

ESCALA

INDICADAS

ARQUIVO

001

PROJETO

MELHORIAS SANITÁRIAS DOMICILIARES

AUTOR

DANIEL MATOS FERREIRA  
CREA: 45263/MG

LOCALIDADE

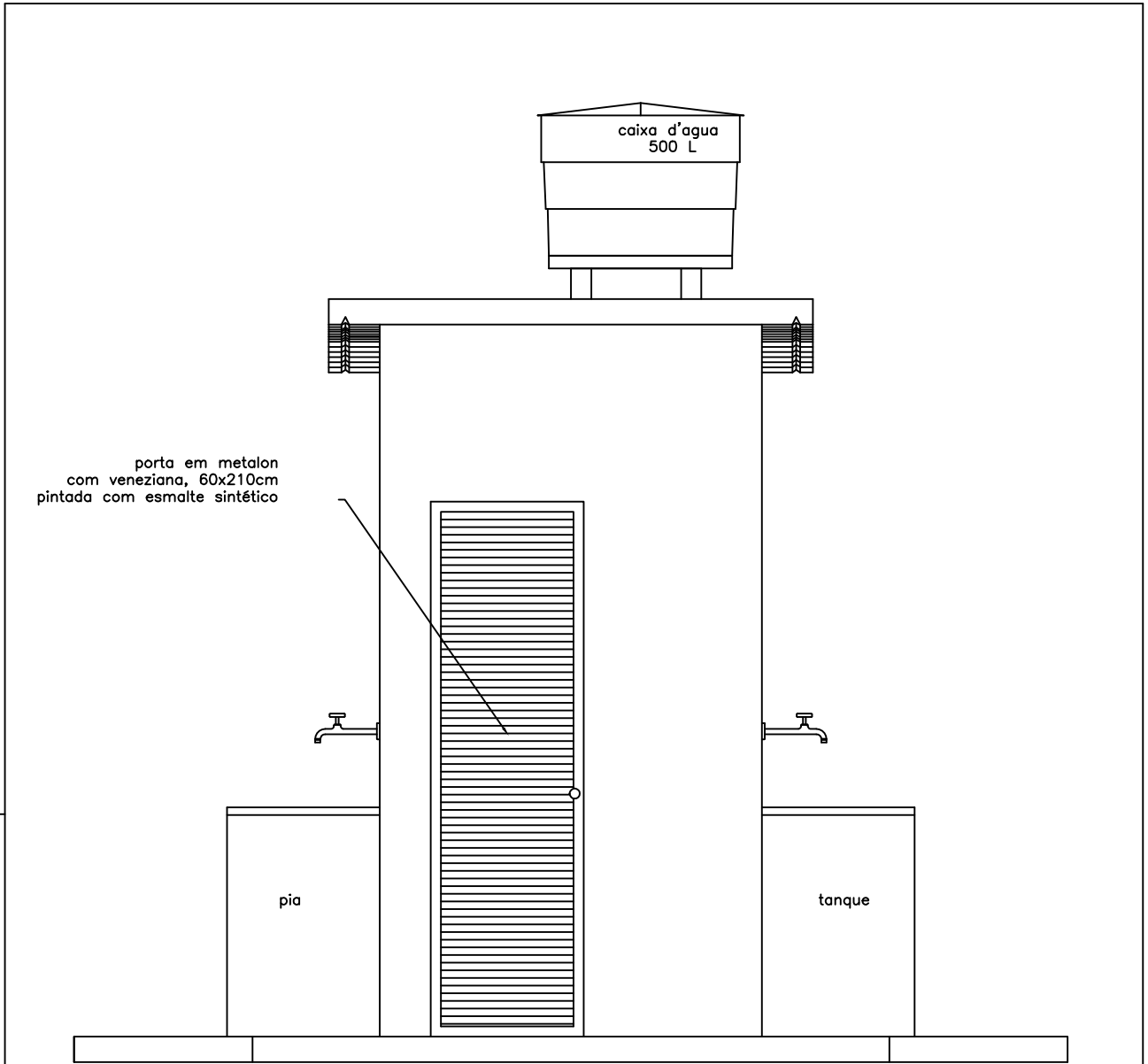
PREFEITURA MUNICIPAL DE VERDELÂNDIA

PRANCHA

04/18

DESENHO

VISTO



ELEVAÇÃO FRONTAL  
 ESC. 1/25

TITULO  
 MÓDULO SANITÁRIO DOMICILIAR

DATA	ESCALA	ARQUIVO
05/22	INDICADAS	001

PROJETO  
 MELHORIAS SANITÁRIAS DOMICILIARES

AUTOR

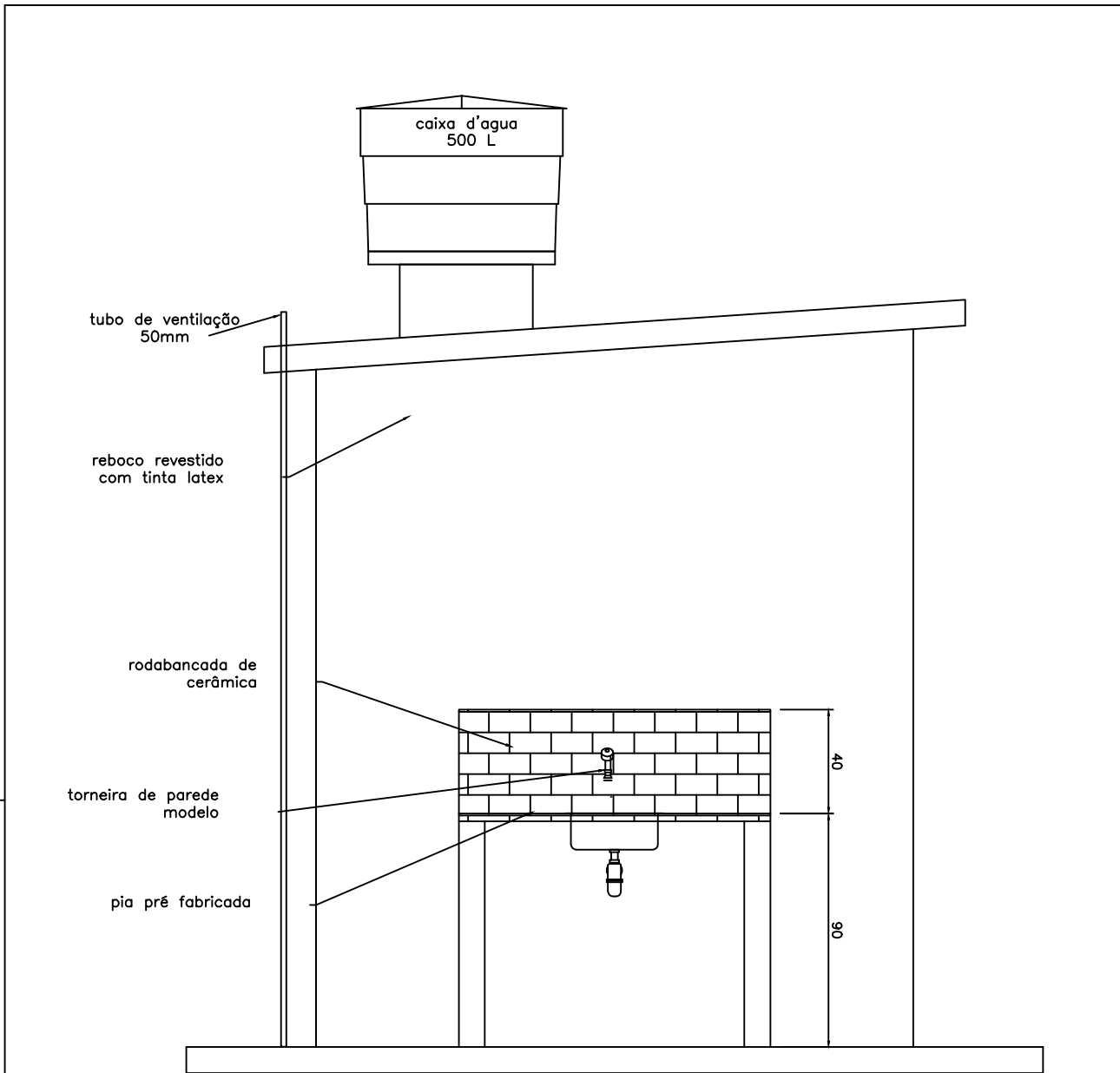
LOCALIDADE  
 PREFEITURA MUNICIPAL DE VERDELÂNDIA

DANIEL MATOS FERREIRA  
 CREA: 45263/MG

PRANCHA  
 05/18

DESENHO

VISTO



ELEVAÇÃO LATERAL  
 ESC. 1/25

TITULO  
 MÓDULO SANITÁRIO DOMICILIAR

DATA	ESCALA	ARQUIVO
05/22	INDICADAS	001

PROJETO  
 MELHORIAS SANITÁRIAS DOMICILIARES

AUTOR

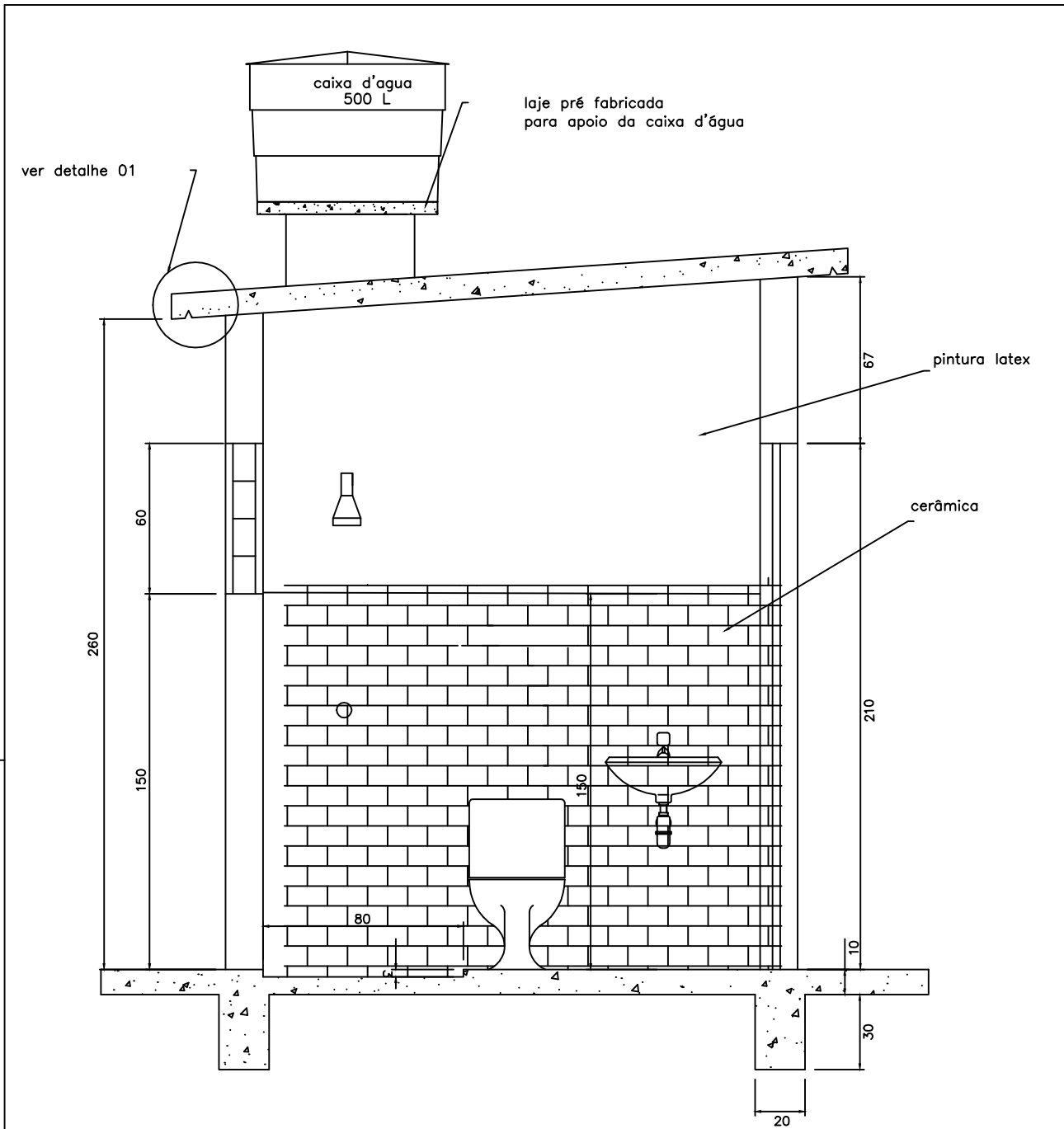
LOCALIDADE  
 PREFEITURA MUNICIPAL DE VERDELÂNDIA

DANIEL MATOS FERREIRA  
 CREA: 45263/MG

PRANCHA  
 06/18

DESENHO

VISTO



CORTE BB

ESC. 1/25

TITULO  
MÓDULO SANITÁRIO DOMICILIAR  
TIPO 4

DATA 05/22 | ESCALA INDICADAS | ARQUIVO 001

PROJETO  
MELHORIAS SANITÁRIAS DOMICILIARES

AUTOR

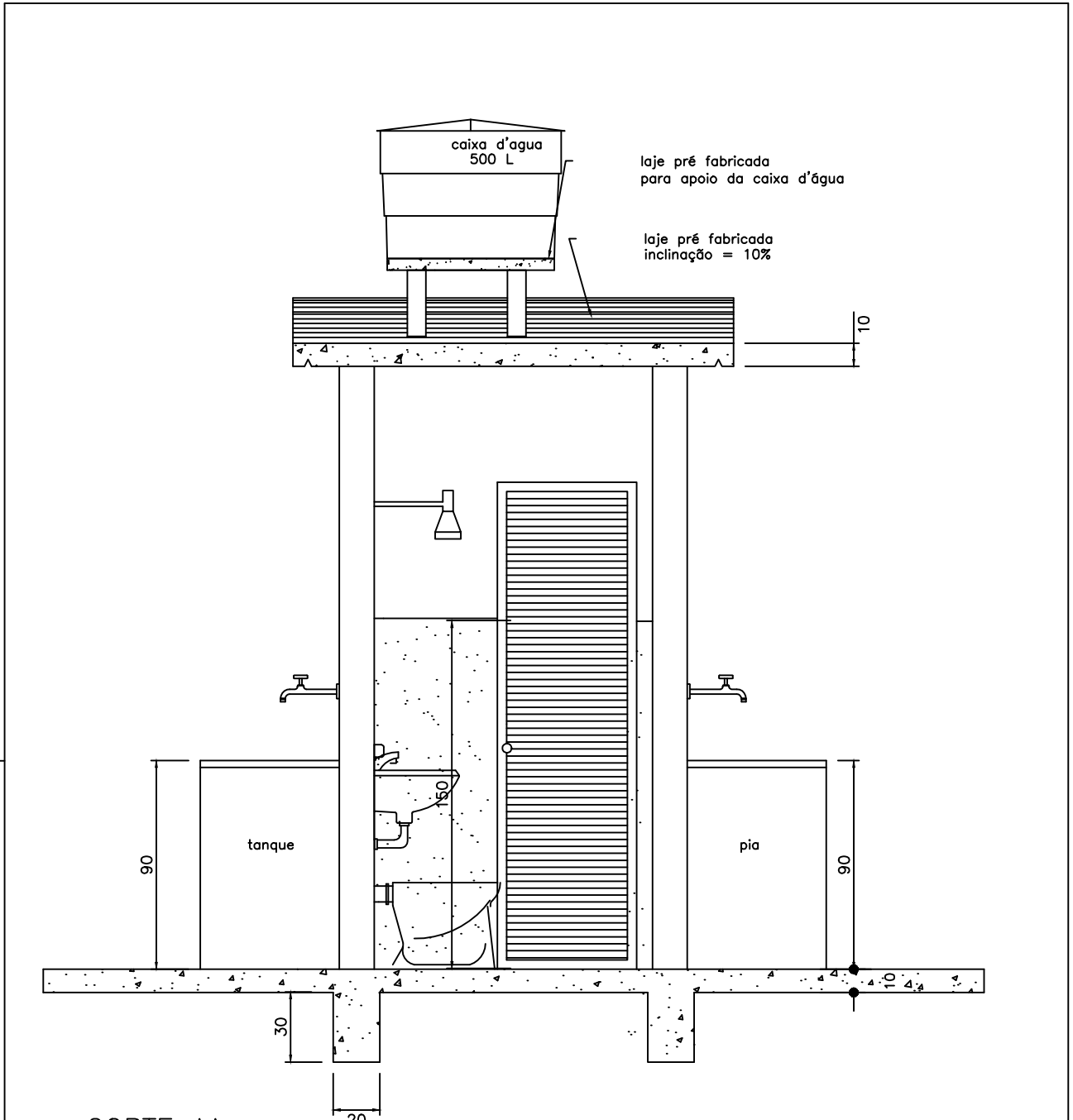
LOCALIDADE  
PREFEITURA MUNICIPAL DE VERDELÂNDIA

DANIEL MATOS FERREIRA  
CREA: 45263/MG

PRANCHA  
07/18

DESENHO

VISTO



CORTE AA  
ESC. 1/25

TITULO  
MÓDULO SANITÁRIO DOMICILIAR

DATA	ESCALA	ARQUIVO
05/22	INDICADAS	001

PROJETO  
MELHORIAS SANITÁRIAS DOMICILIARES

AUTOR

LOCALIDADE  
PREFEITURA MUNICIPAL DE VERDELÂNDIA

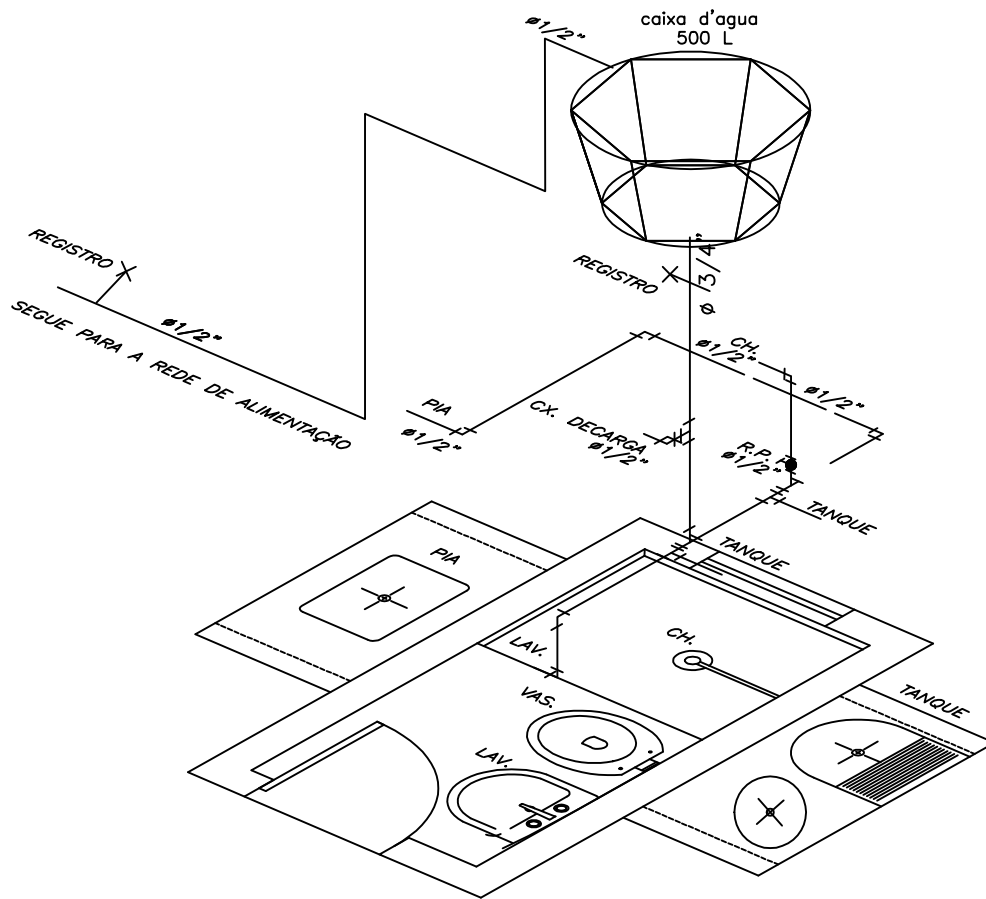
DANIEL MATOS FERREIRA  
CREA: 45263/MG

PRANCHA  
08/18

DESENHO

VISTO





ISOMÉTRICO — HIDRÁULICA  
 ESC. 1/20

TÍTULO

MÓDULO SANITÁRIO DOMICILIAR

DATA

05/22

ESCALA

INDICADAS

ARQUIVO

001

PROJETO

MELHORIAS SANITÁRIAS DOMICILIARES

AUTOR

DANIEL MATOS FERREIRA  
 CREA: 45263/MG

LOCALIDADE

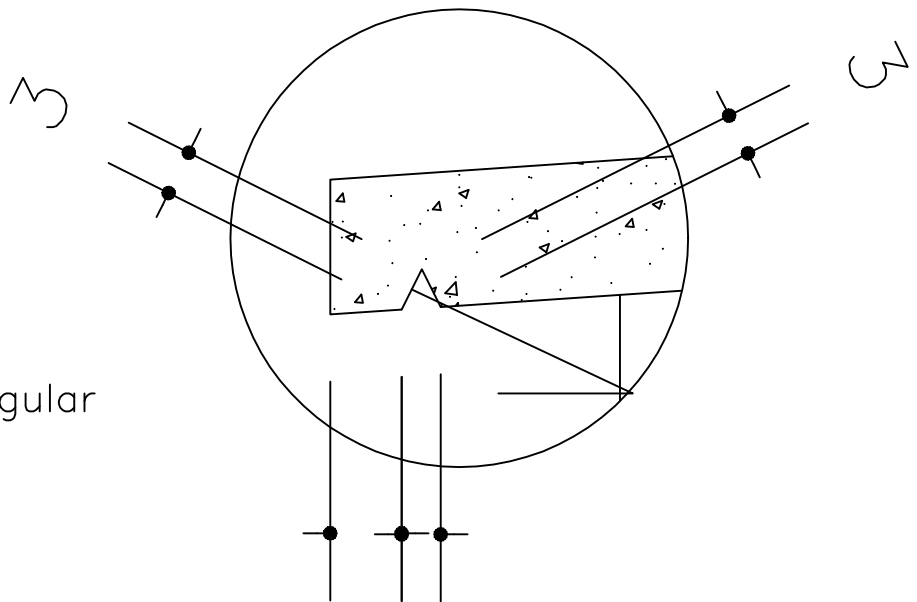
PREFEITURA MUNICIPAL DE VERDELÂNDIA

PRANCHA

09/18

DESENHO

VISTO



frizo triangular

53

DETALHE PINGADEIRA DA LAJE  
SEM ESCALA

TITULO

MÓDULO SANITÁRIO DOMICILIAR

DATA

05/22

ESCALA

INDICADAS

ARQUIVO

001

PROJETO

MELHORIAS SANITÁRIAS DOMICILIARES

AUTOR

DANIEL MATOS FERREIRA  
CREA: 45263/MG

LOCALIDADE

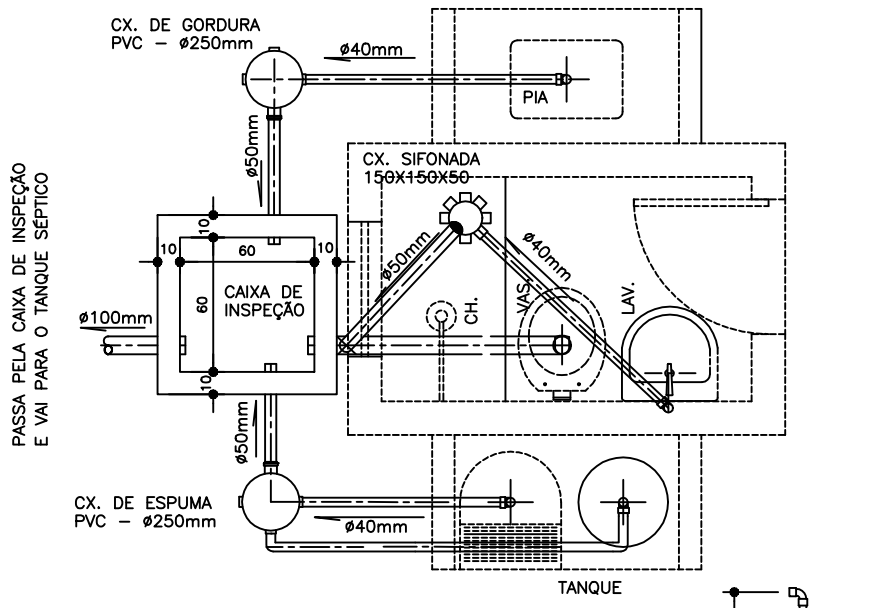
PREFEITURA MUNICIPAL DE VERDELÂNDIA

PRANCHA

10/18

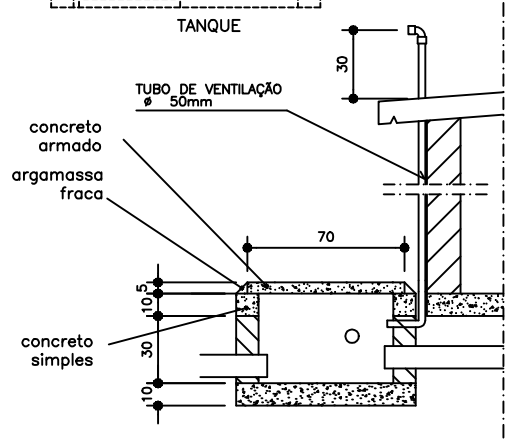
DESENHO

VISTO



PASSA PELA CAIXA DE INSPEÇÃO  
E VAI PARA O TANQUE SÉPTICO

ESGOTO SANITÁRIO  
ESC. 1/25



CORTE ESQ. - CAIXA DE INSPEÇÃO  
ESC. 1/25

TÍTULO  
MÓDULO SANITÁRIO DOMICILIAR

DATA 05/22 | ESCALA INDICADAS | ARQUIVO 001

PROJETO  
MELHORIAS SANITÁRIAS DOMICILIARES

AUTOR

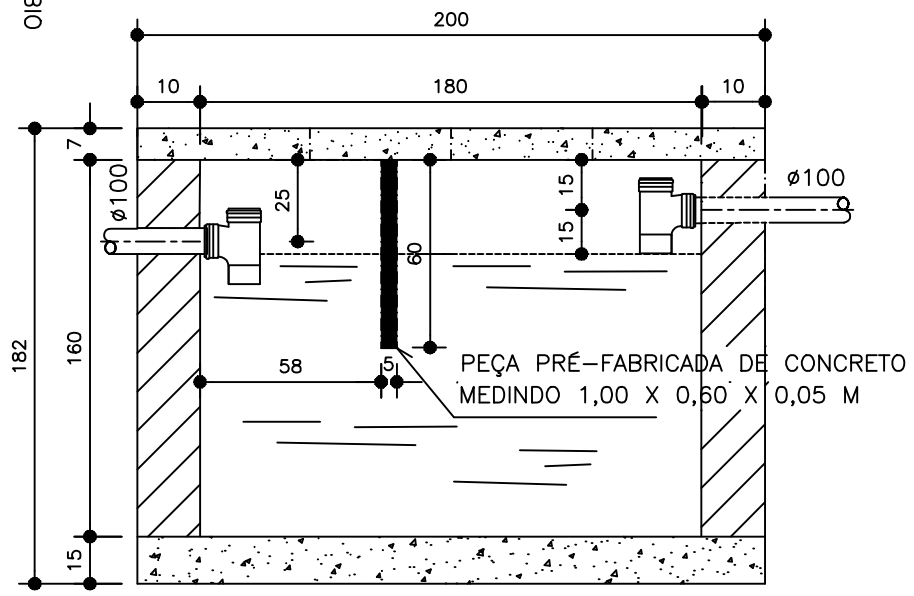
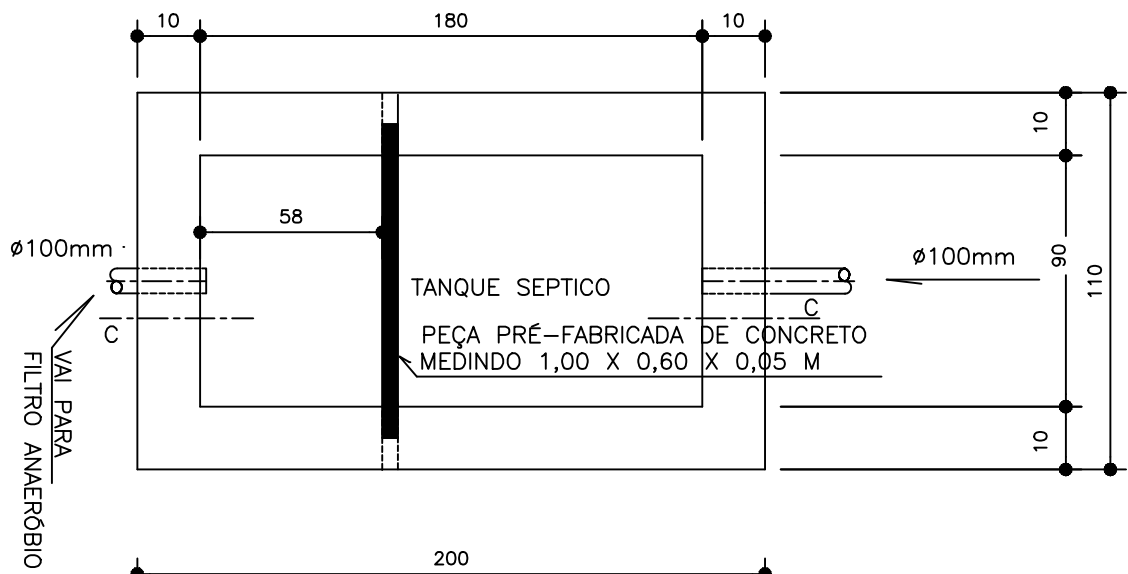
LOCALIDADE  
PREFEITURA MUNICIPAL DE VERDELÂNDIA

DANIEL MATOS FERREIRA  
CREA: 45263/MG

PRANCHA 11/18

DESENHO

VISTO



CORTE C-C  
ESC.: 1:20

FOSSA SÉPTICA

TÍTULO  
MÓDULO SANITÁRIO DOMICILIAR

DATA 05/22 | ESCALA INDICADAS | ARQUIVO 001

PROJETO  
MELHORIAS SANITÁRIAS DOMICILIARES

AUTOR

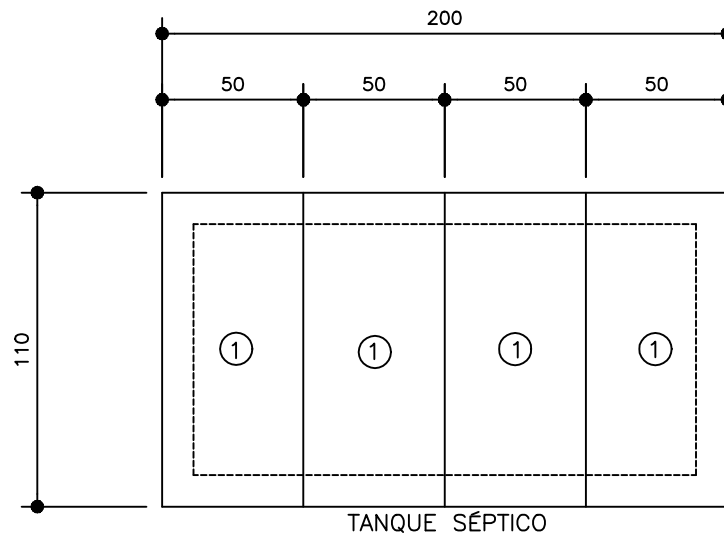
LOCALIDADE  
PREFEITURA MUNICIPAL DE VERDELÂNDIA

DANIEL MATOS FERREIRA  
CREA: 45263/MG

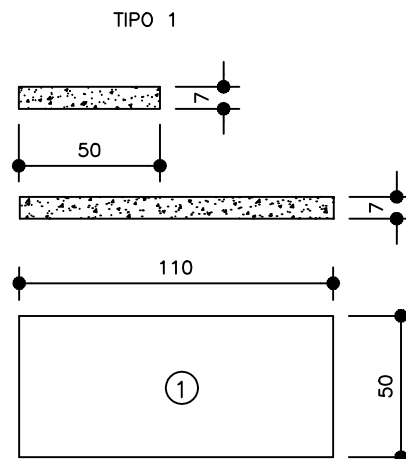
PRANCHA  
12/18

DESENHO

VISTO



DISPOSIÇÃO DAS PLACAS PARA TAMPA  
ESC.: 1:20



DETALHE DA PLACA PARA TAMPA  
ESC.: 1:20

TÍTULO  
MÓDULO SANITÁRIO DOMICILIAR

DATA	ESCALA	ARQUIVO
05/22	INDICADAS	001

PROJETO  
MELHORIAS SANITÁRIAS DOMICILIARES

AUTOR

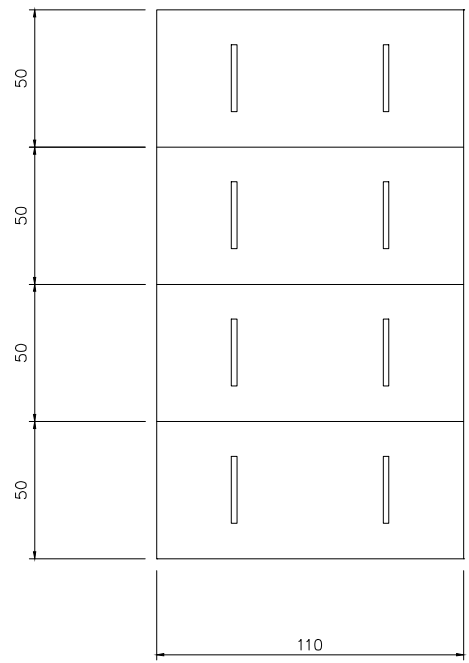
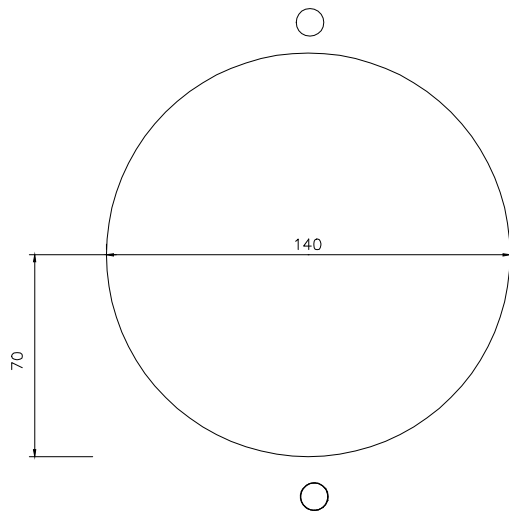
LOCALIDADE  
PREFEITURA MUNICIPAL DE VERDELÂNDIA

DANIEL MATOS FERREIRA  
CREA: 45263/MG

PRANCHA  
13/18

DESENHO

VISTO



TITULO  
MÓDULO SANITÁRIO DOMICILIAR

DATA	ESCALA	ARQUIVO
05/22	INDICADAS	001

PROJETO  
MELHORIAS SANITÁRIAS DOMICILIARES

AUTOR

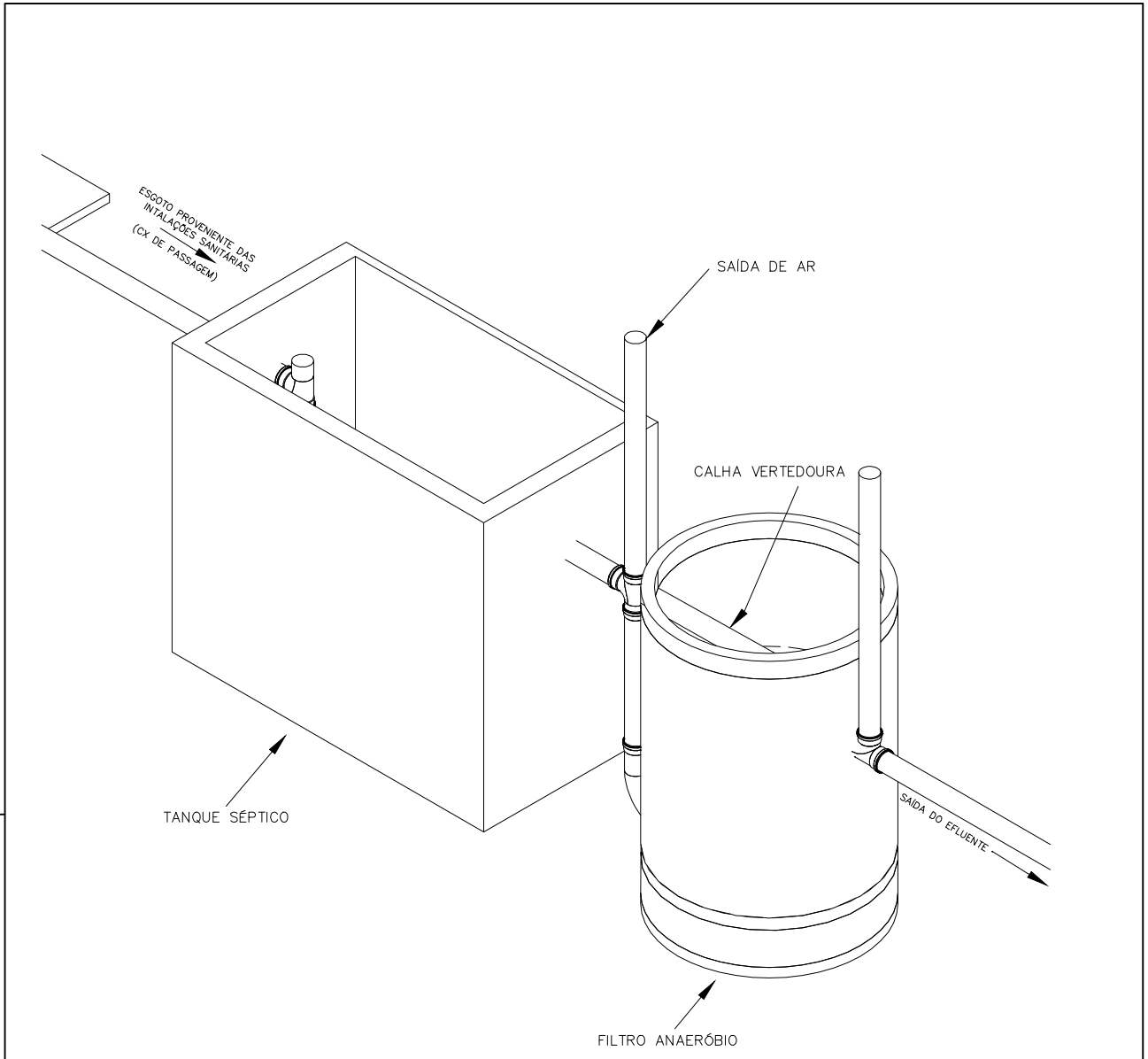
LOCALIDADE  
PREFEITURA MUNICIPAL DE VERDELÂNDIA

DANIEL MATOS FERREIRA  
CREA: 45263/MG

PRANCHA  
14/18

DESENHO

VISTO



TÍTULO  
MÓDULO SANITÁRIO DOMICILIAR

DATA	ESCALA	ARQUIVO
05/22	INDICADAS	001

PROJETO  
MELHORIAS SANITÁRIAS DOMICILIARES

AUTOR

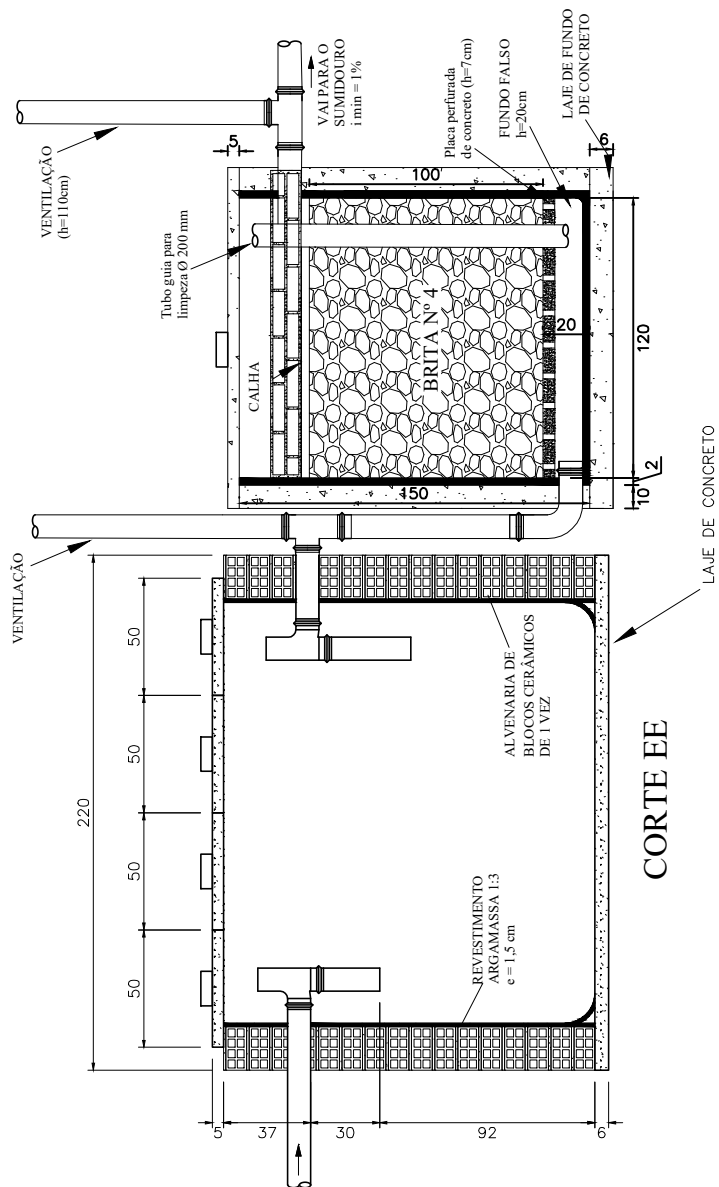
LOCALIDADE  
PREFEITURA MUNICIPAL DE VERDELÂNDIA

DANIEL MATOS FERREIRA  
CREA: 45263/MG

PRANCHA  
15/18

DESENHO

VISTO



TÍTULO  
MÓDULO SANITÁRIO DOMICILIAR

DATA 05/22 | ESCALA INDICADAS | ARQUIVO 001

PROJETO  
MELHORIAS SANITÁRIAS DOMICILIARES

AUTOR

LOCALIDADE  
PREFEITURA MUNICIPAL DE VERDELÂNDIA

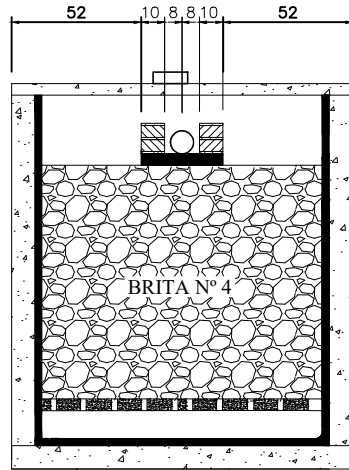
DANIEL MATOS FERREIRA  
CREA: 45263/MG

PRANCHA  
16/18

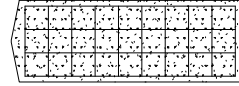
DESENHO

VISTO

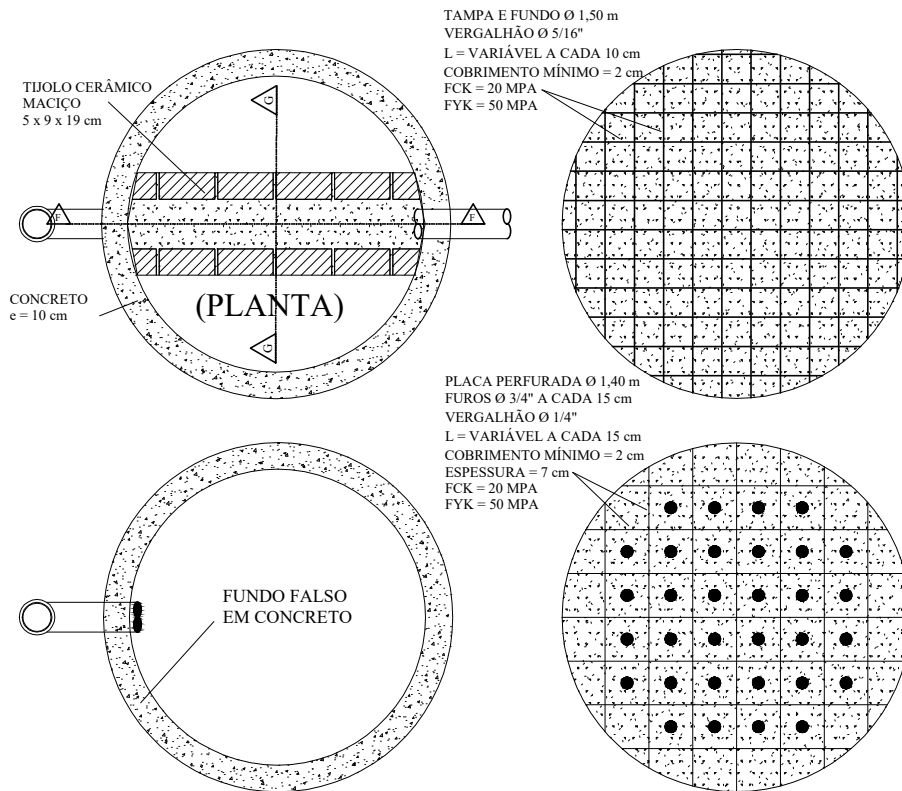




FUNDO DA CALHA  
 VERGALHÃO Ø 5/16"  
 ESPESSURA = 5,0 cm  
 L = VARIÁVEL A CADA 10 cm  
 COBRIMENTO MÍNIMO = 2 cm  
 FCK = 20 MPA  
 FYK = 50 MPA



CORTE GG



TÍTULO  
 MÓDULO SANITÁRIO DOMICILIAR

DATA 05/22 | ESCALA INDICADAS | ARQUIVO 001

PROJETO  
 MELHORIAS SANITÁRIAS DOMICILIARES

AUTOR

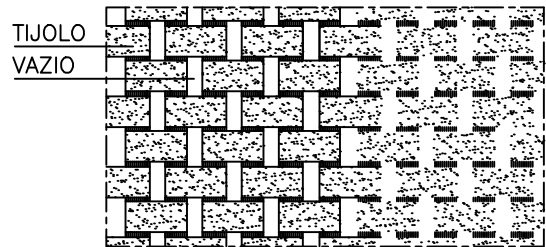
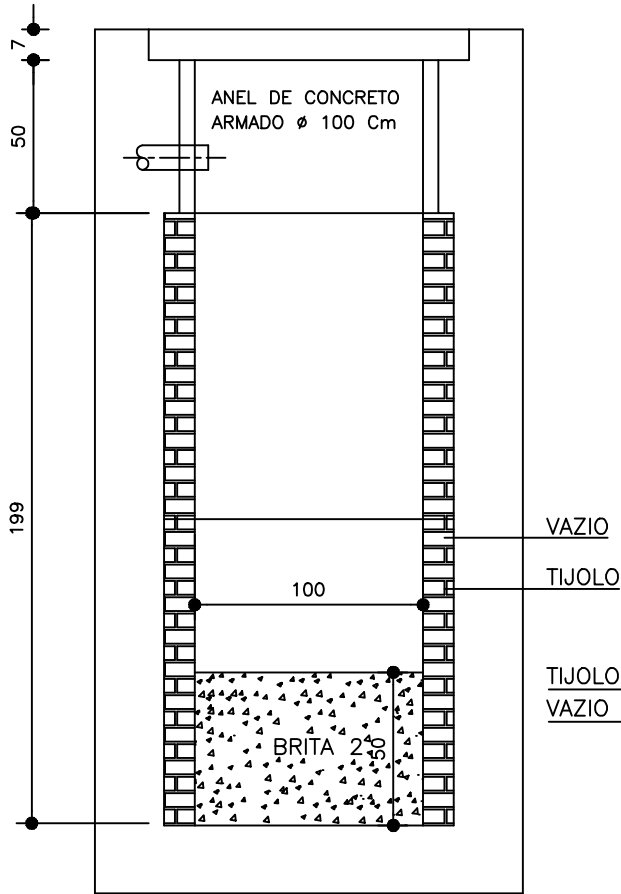
LOCALIDADE  
 PREFEITURA MUNICIPAL DE VERDELÂNDIA

DANIEL MATOS FERREIRA  
 CREA: 45263/MG

PRANCHA  
 17/18

DESENHO

VISTO



SUMIDOURO  
S/ESCALA

REFORÇO DE PAREDE INTERNA  
S/ ESCALA

TITULO  
MÓDULO SANITÁRIO DOMICILIAR

DATA 05/22 | ESCALA INDICADAS | ARQUIVO 001

PROJETO  
MELHORIAS SANITÁRIAS DOMICILIARES

AUTOR

LOCALIDADE  
PREFEITURA MUNICIPAL DE VERDELÂNDIA

DANIEL MATOS FERREIRA  
CREA: 45263/MG

PRANCHA  
18/18

DESENHO

VISTO