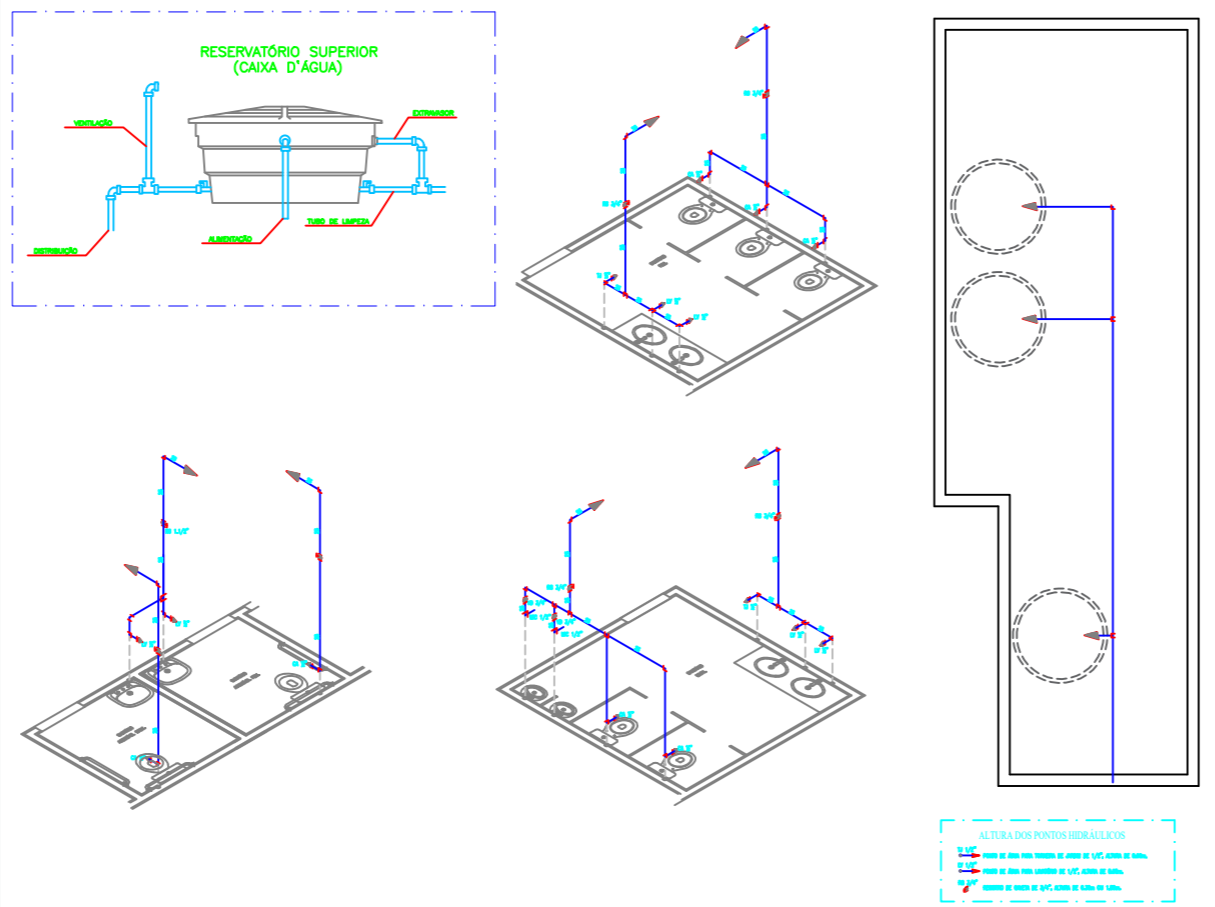
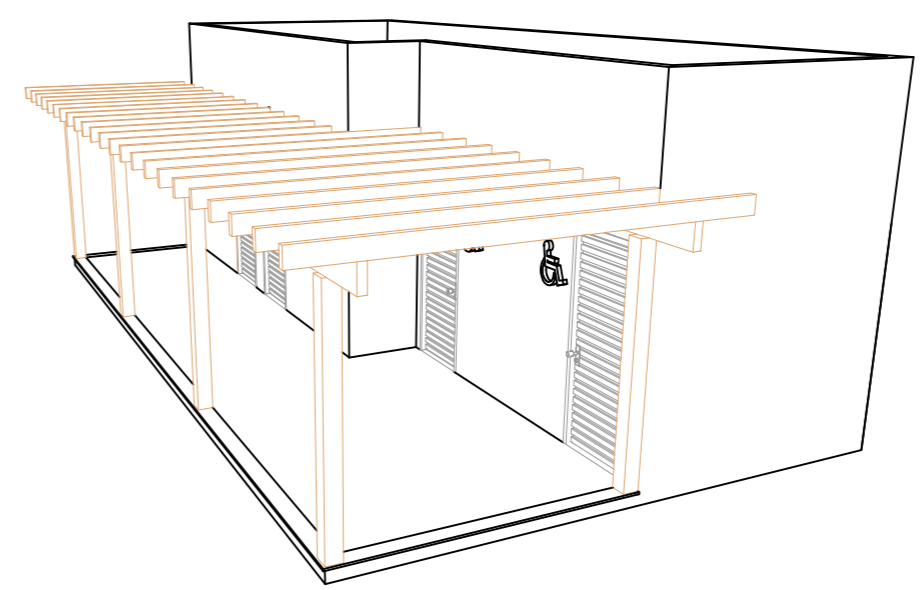


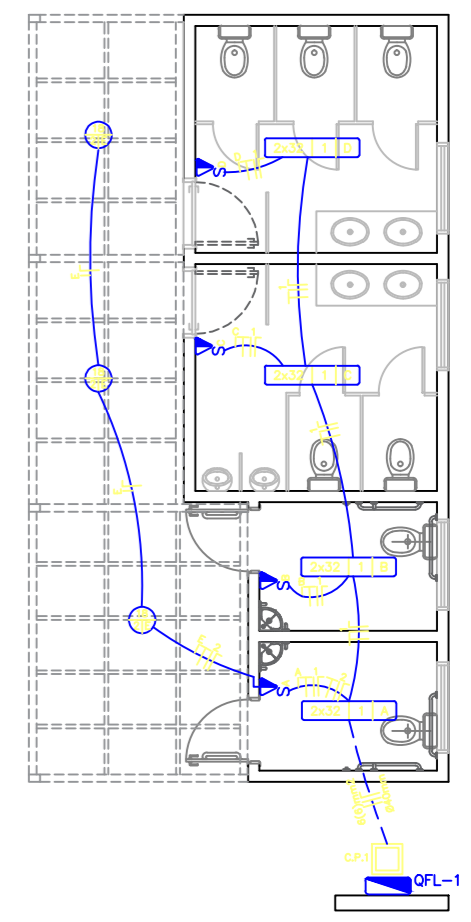
**CORTE AA**  
PLANTA E LAYOUT ESCALA 1:100



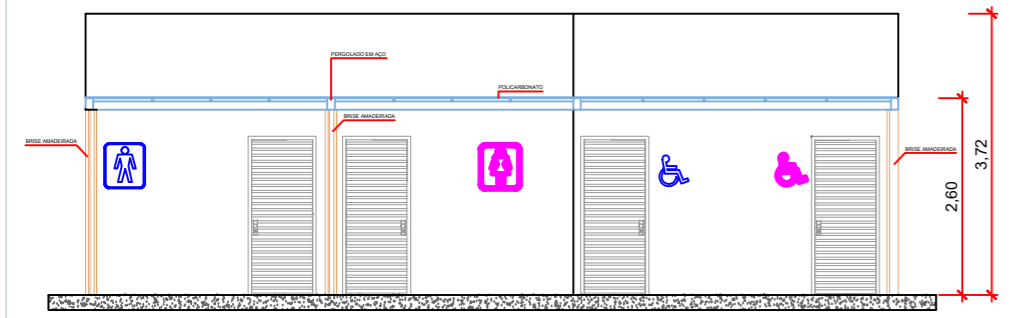
**REDE DE ÁGUA FRIA**  
ISOMÉTRICO ESCALA 1:100



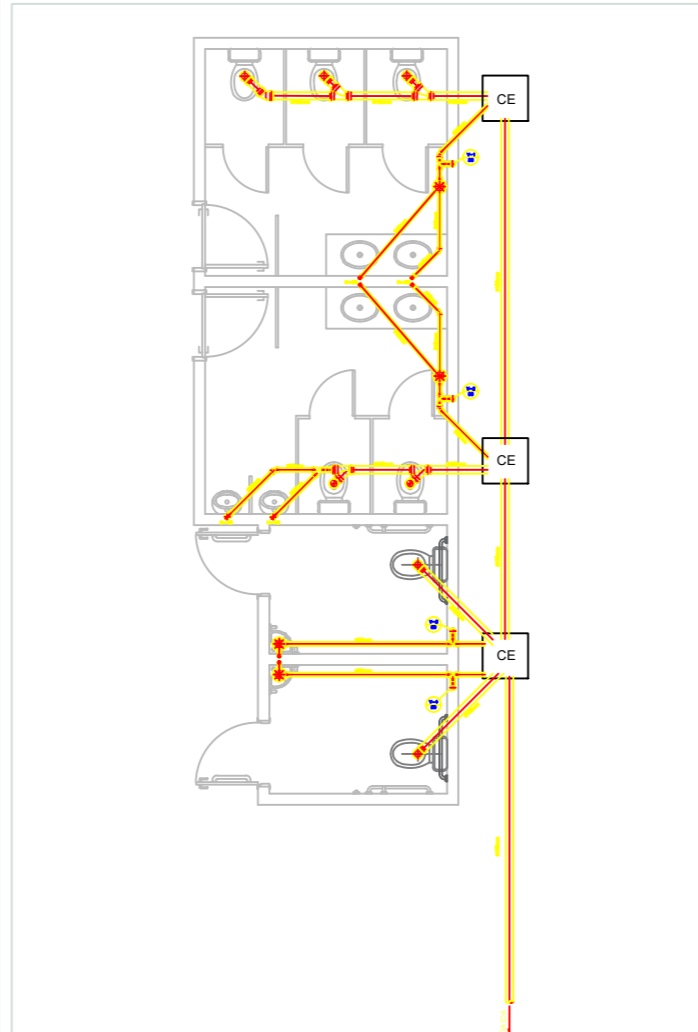
**PERSPECTIVA**  
3D SEM ESCALA



**ELÉTRICA**  
DETALHES SEM ESCALA



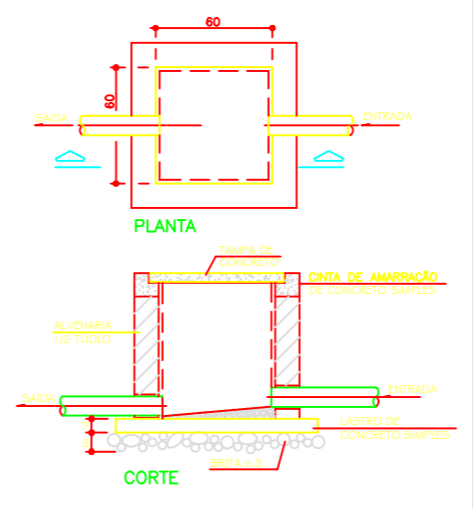
**CORTE BB**  
PLANTA E LAYOUT ESCALA 1:100



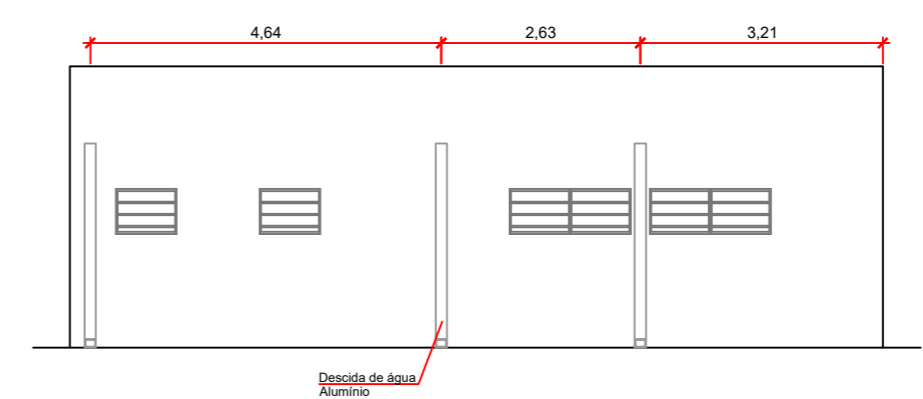
**REDE DE ESGOTO**  
ISOMÉTRICO ESCALA 1:100



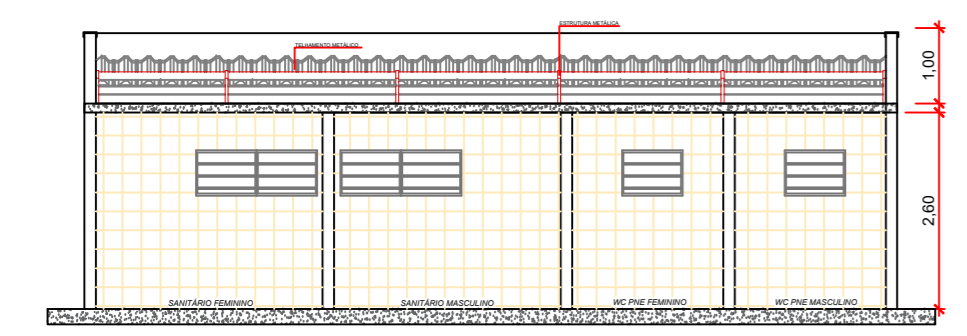
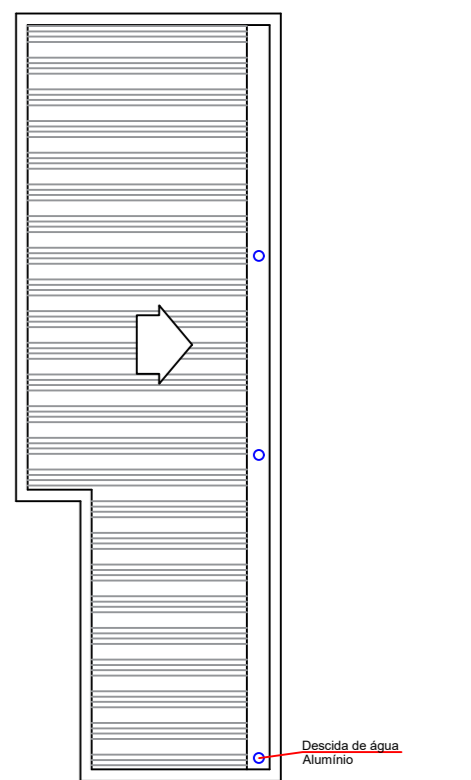
**VENTILAÇÃO**  
DETALHE SEM ESCALA



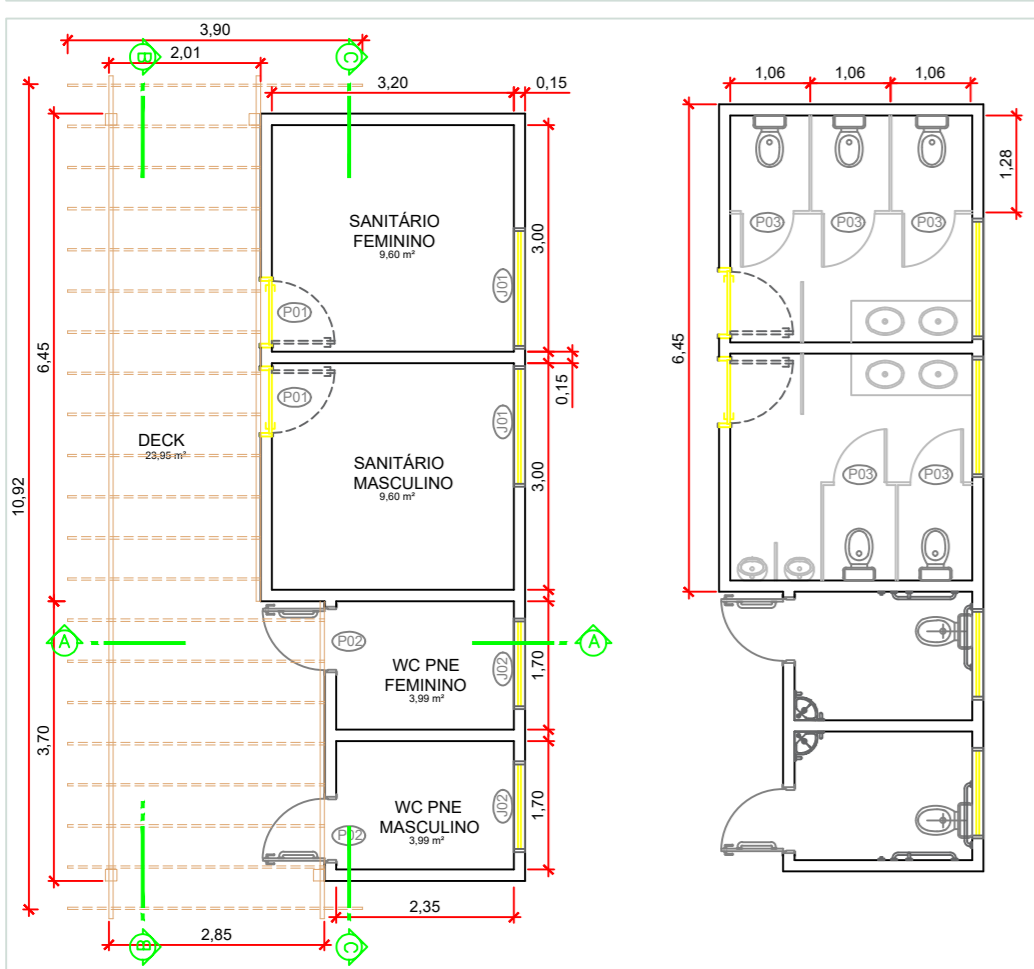
**CAIXA DE ESGOTO**  
DETALHE SEM ESCALA



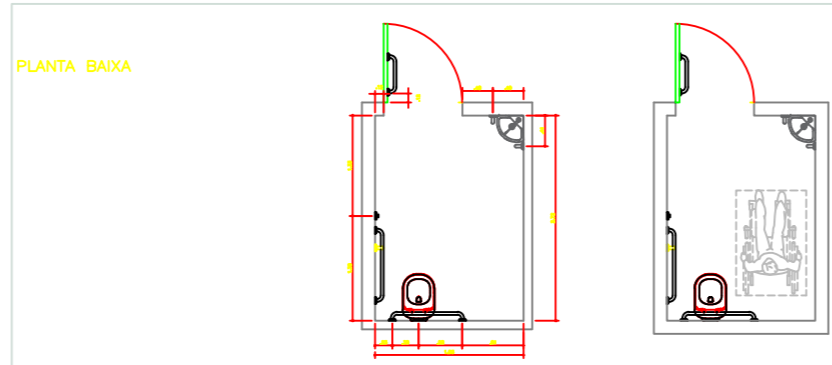
**PERGOLADO**  
DETALHES ESCALA 1:100



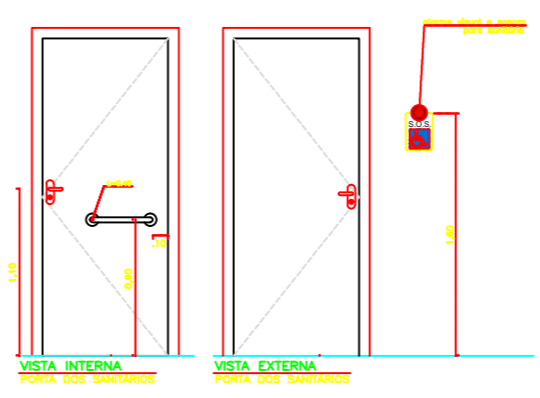
**CORTE CC**  
PLANTA E LAYOUT ESCALA 1:100



**PLANTA BAIXA**  
PLANTA E LAYOUT ESCALA 1:100



**SANITÁRIOS PNE**  
PLANTA LAYOUT ESCALA 1:25

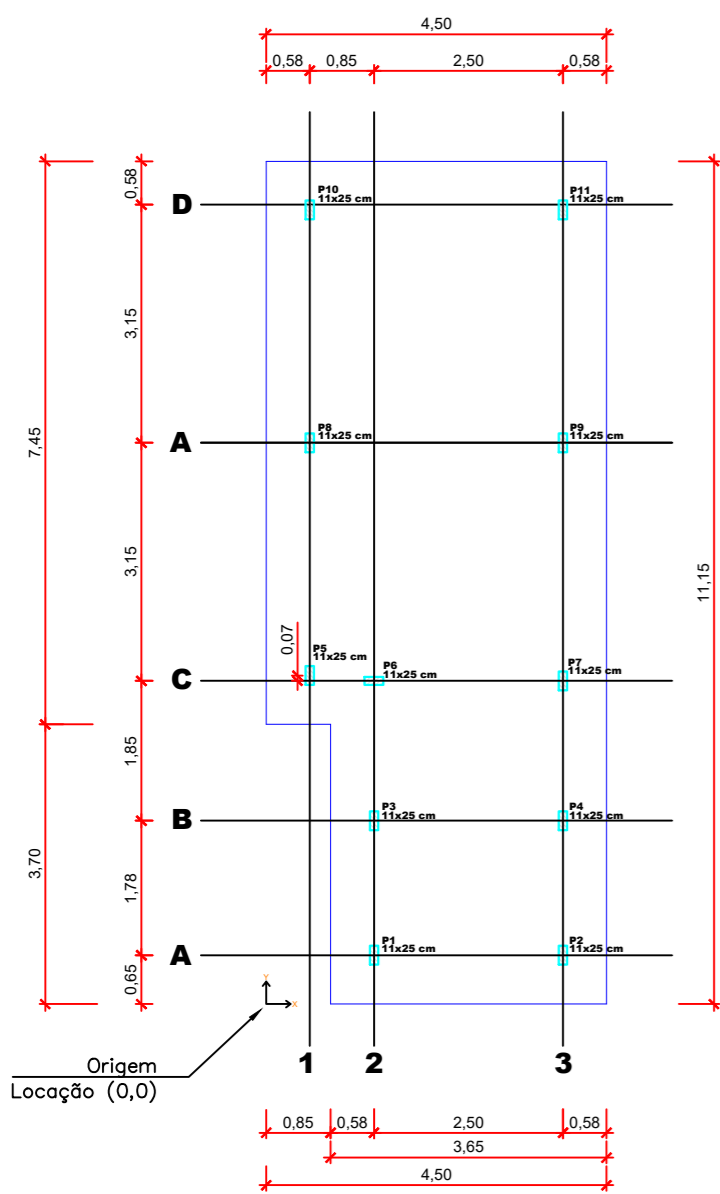


**PORTAS DO PNE**  
PLANTA LAYOUT ESCALA 1:25

TABELA DE ESQUADRIAS				
Código	Nomenclatura	Altura (m)	Largura (m)	Quant.
P 01	Porta de abrir em alumínio	2,10	0,80	2,00
P 02	Porta de abrir em alumínio	2,10	0,90	2,00
P 03	Porta de abrir em madeira	1,60	0,60	5,00
J 01	Janela Basculante em alumínio	0,60	0,80	4,00
J 02	Janela Basculante em alumínio	0,60	0,80	2,00

**CONSTRUÇÃO DE QUADRAS DE AREIA E ESTAÇÃO DE APOIO PARA CICLISTAS**

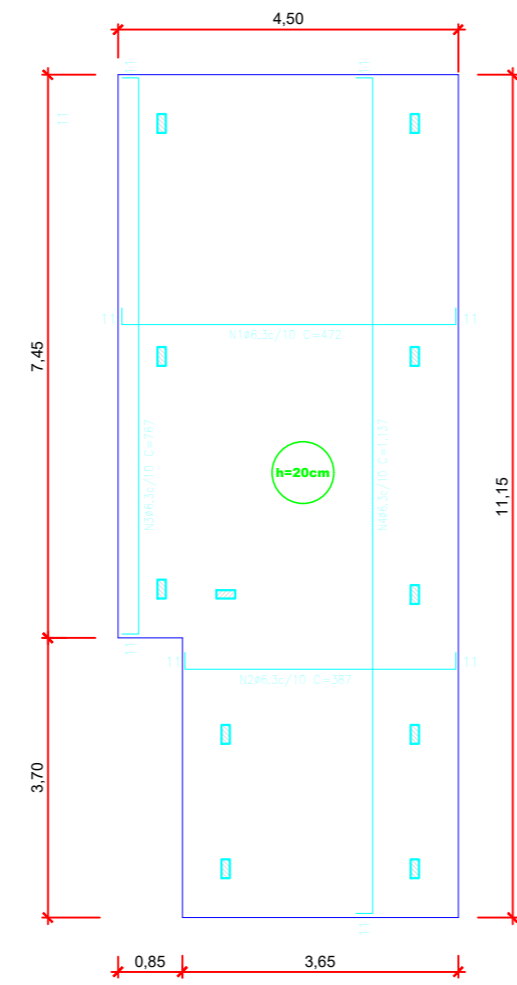
PROPRIETÁRIO: PREFEITURA MUNICIPAL DE MACEDÔNIA / SP  
 CPF/CNPJ: 45.115.912/0001-47  
 LOCAL: Rua João do Carmo Freitas  
 INSC. CAD.:  
 ASSUNTO: PAGINAÇÃO GERAL  
 SANITÁRIOS - PLANTAS E DETALHES  
 AUTOR DO PROJETO: EDER JUNIOR AGOSTINHO  
 CREA 507080-4903  
 PROPRIETÁRIO: REGINALDO ELOY MARCOMINI DOS REIS  
 PREFEITO MUNICIPAL  
 DATA: JANEIRO / 2026  
 ESCALA: INDICADA



PLANTA BAIXA

PLANTA E LAYOUT

ESCALA 1:100

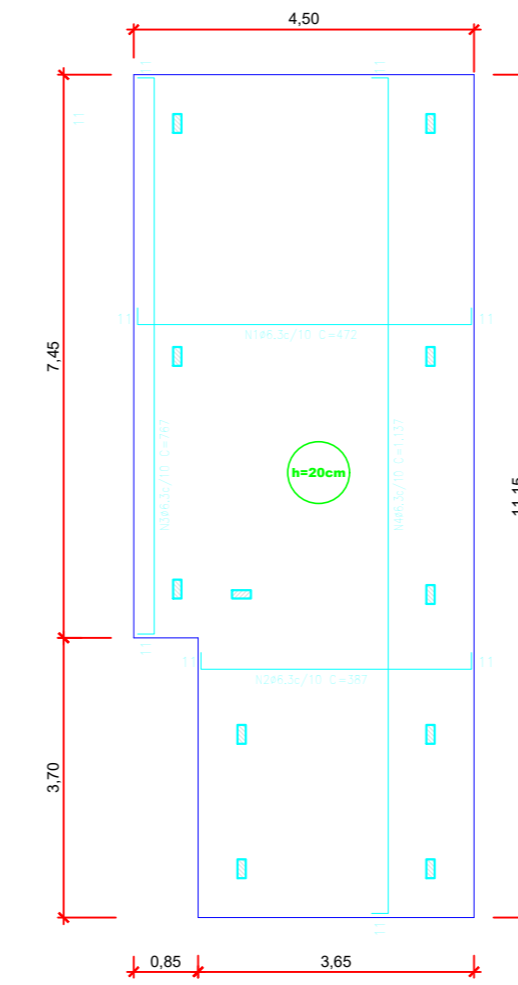


RADIER

ARMADURA LONG. E TRANSV. INFERIOR

ESCALA 1:100

Elemento	Pos.	Diam.	Q.	Dob. (cm)	Reta (cm)	Dob. (cm)	Comp. (cm)	Total (cm)	CA-50 (kg)	CA-60 (kg)
Armadura longitudinal inferior	1	Ø6.3	50	11	450	11	472	23600	57.82	
	2	Ø6.3	25	11	365	11	387	9675	23.70	
Armadura transversal inferior	3	Ø6.3	6	11	745	11	767	4602	11.27	
	4	Ø6.3	25	11	1115	11	1137	28425	69.64	
Total Ø6.3:									162.43	0.0

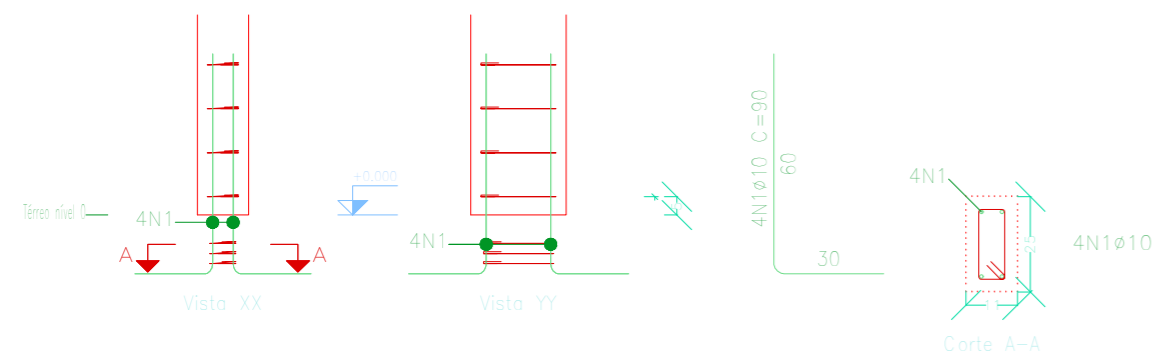


RADIER

ARMADURA LONG. E TRANSV. SUPERIOR

ESCALA 1:100

Elemento	Pos.	Diam.	Q.	Dob. (cm)	Reta (cm)	Dob. (cm)	Comp. (cm)	Total (cm)	CA-50 (kg)	CA-60 (kg)
Armadura longitudinal inferior	1	Ø6.3	50	11	450	11	472	23600	57.82	
	2	Ø6.3	25	11	365	11	387	9675	23.70	
Armadura transversal inferior	3	Ø6.3	6	11	745	11	767	4602	11.27	
	4	Ø6.3	25	11	1115	11	1137	28425	69.64	
Total Ø6.3:									162.43	0.0



Elemento	Pos.	Diam.	Q.	Esquema (cm)	Comp. (cm)	Total (cm)	CA-50 (kg)	CA-60 (kg)
P1=P2=P3=P4=P7 P10=P11	1	Ø10	4		90	360	2.2	
	2	Ø5	3		63	189		0.3
						Total:	24.2	3.3
						Ø5:	0.0	3.3
						Ø10:	24.2	0.0
						Total:	24.2	3.3

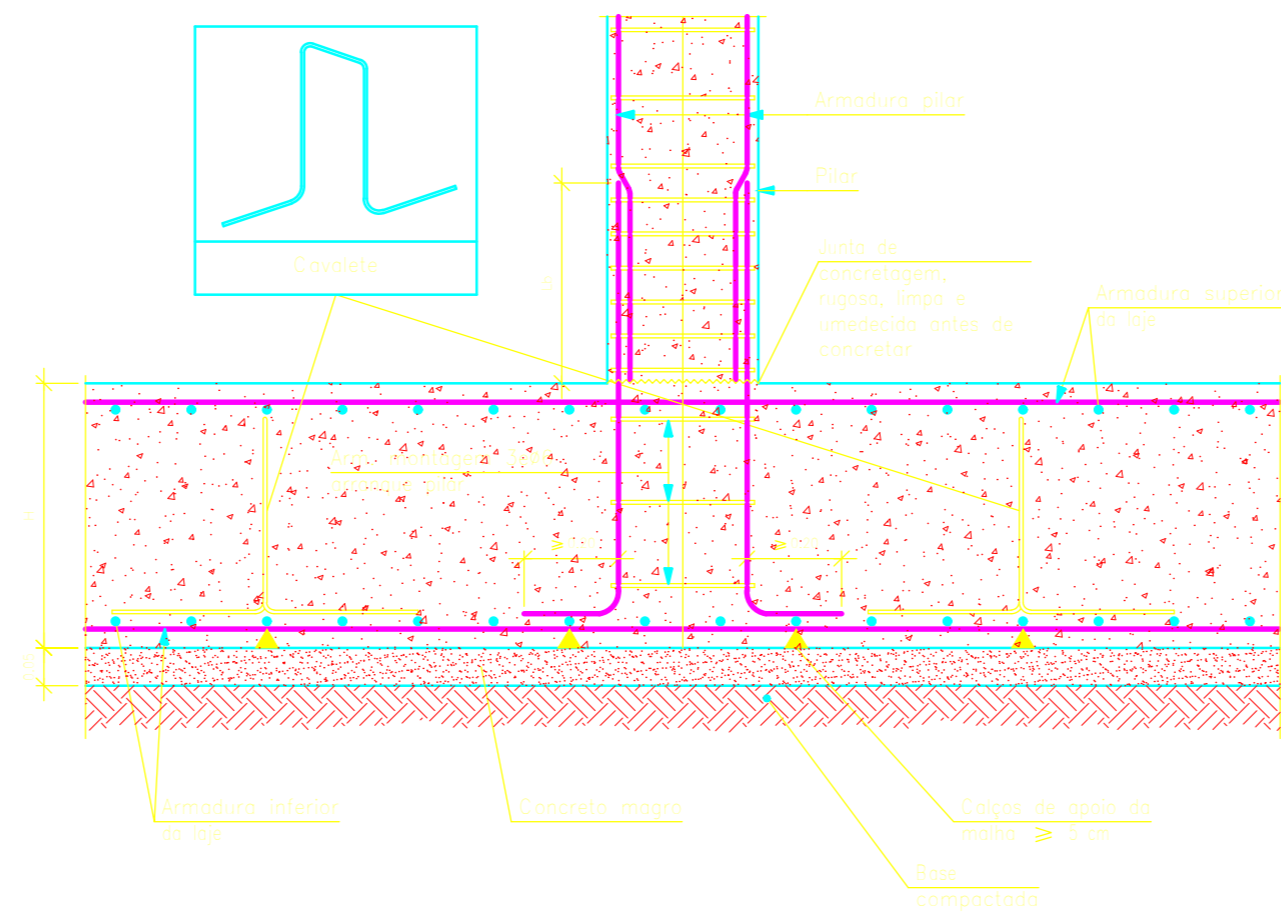
Pos.	Diam.	Q.	Comp. (cm)	Total (cm)	x11 (cm)
1	Ø10	4	90	360	4680
2	Ø5	3	63	189	2457

Pilar				
Nome	Seção (cm)	X (cm)	Y (cm)	Posição
P1	11x25	143	65	A-2
P2	11x25	393	65	A-3
P3	11x25	143	243	B-2
P4	11x25	393	243	B-3
P5	11x25	85	428	C-1
P6	11x25	143	428	C-2
P7	11x25	393	428	C-3
P8	11x25	85	743	A-1
P9	11x25	393	743	A-3
P10	11x25	85	1.058	D-1
P11	11x25	393	1.058	D-3

ARRANQUE DOS PILARES

QUANT. E DETALHES

SEM ESCALA



ENCONTRO DOS PILARES E RADIER

DETALHES

SEM ESCALA

CONSTRUÇÃO DE QUADRAS DE AREIA E ESTAÇÃO DE APOIO PARA CICLISTAS

PROPRIETÁRIO: PREFEITURA MUNICIPAL DE MACEDÔNIA / SP

CPF/CNPJ: 45.115.912/0001-47

LOCAL: Rua João do Carmo Freitas

INSC. CAD.:

ASSUNTO:

PAGINAÇÃO GERAL  
SANITÁRIOS - FUNDAÇÕES

AUTOR DO PROJETO:

EDER JUNIOR AGOSTINHO  
CREA 5070804903

PROPRIETÁRIO:

REGINALDO ELOY MARCOMINI DOS REIS  
PREFEITO MUNICIPAL

DATA:

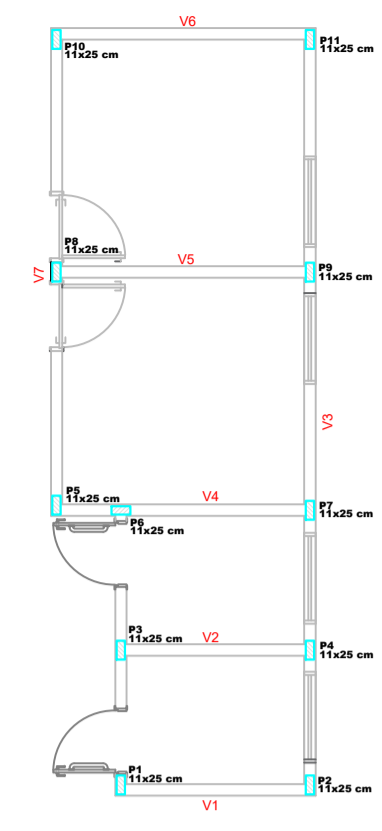
JANEIRO / 2026

ESCALA:

INDICADA

PLANTA DE PILARES  
PLANTA E LAYOUT

ESCALA 1:100



P1=P2=P3=P4=P5=P6=P7=P8=P9=P10=P11

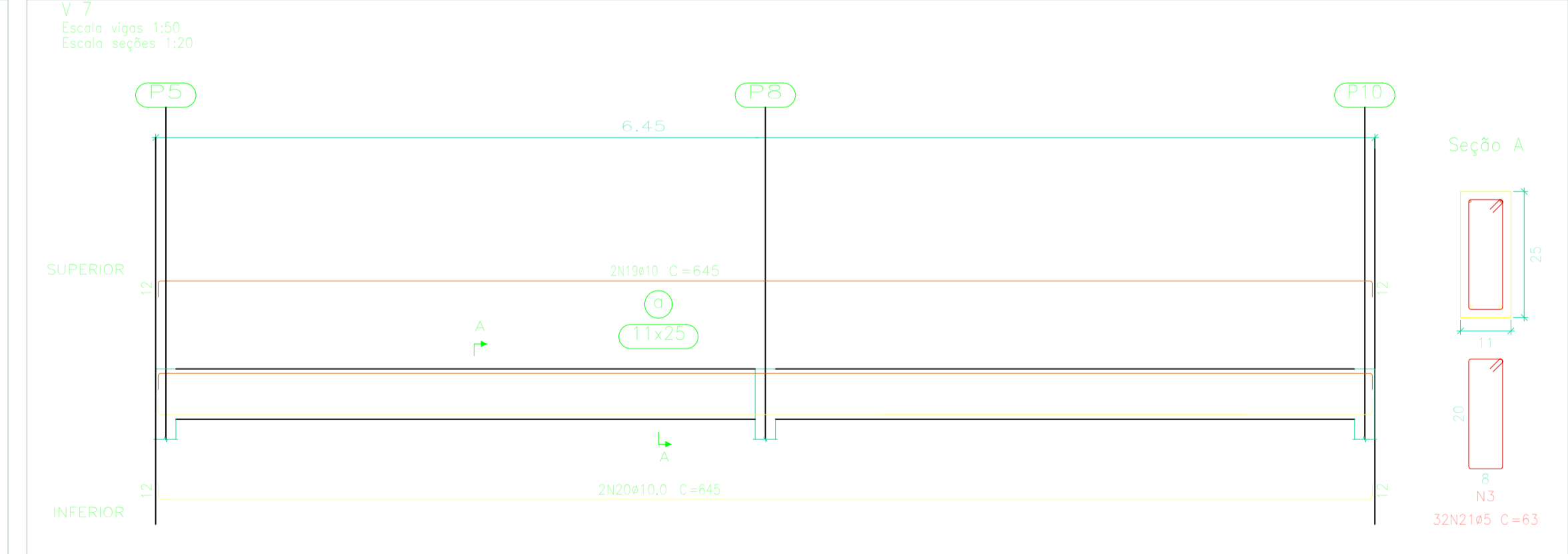
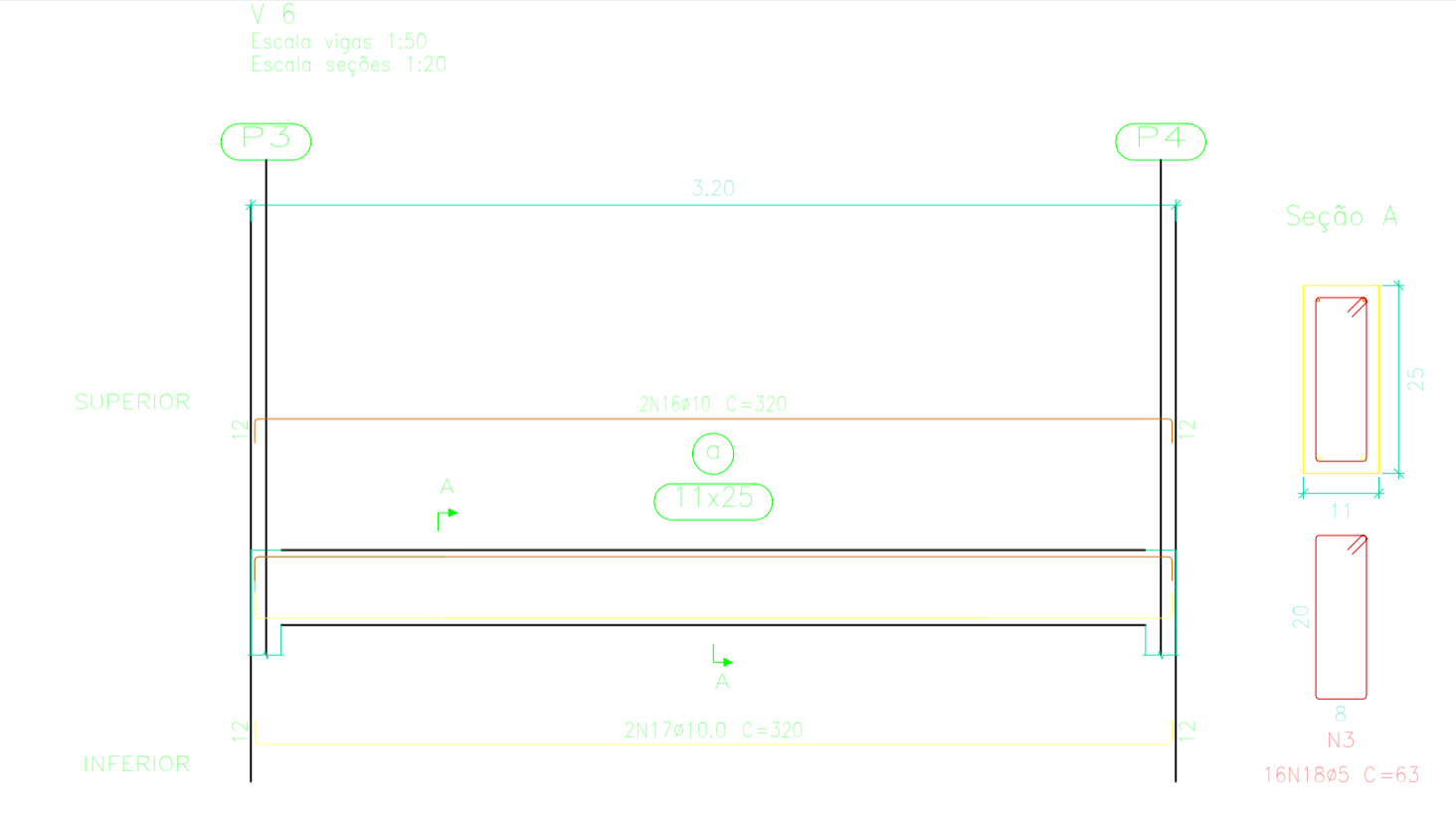
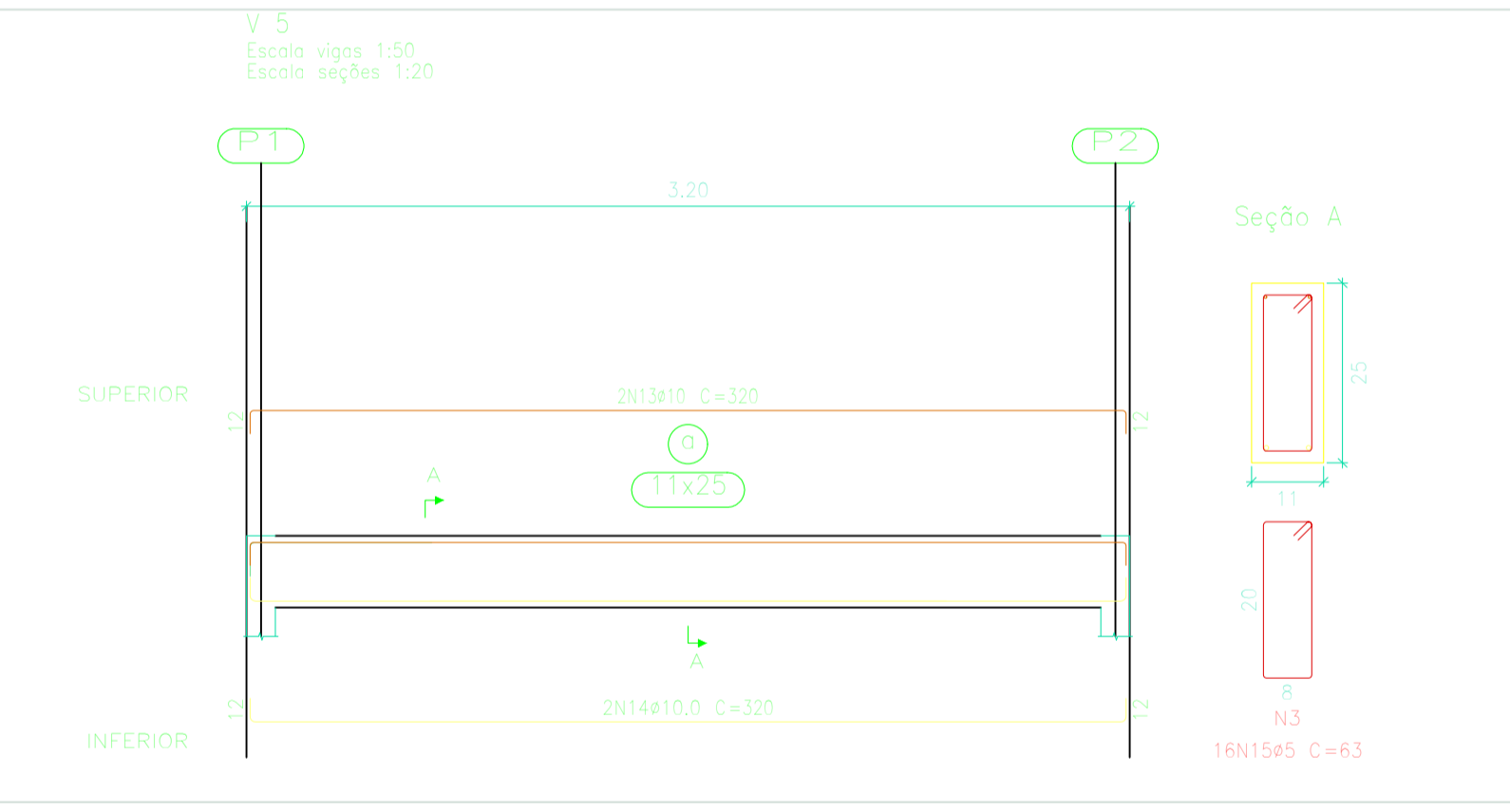
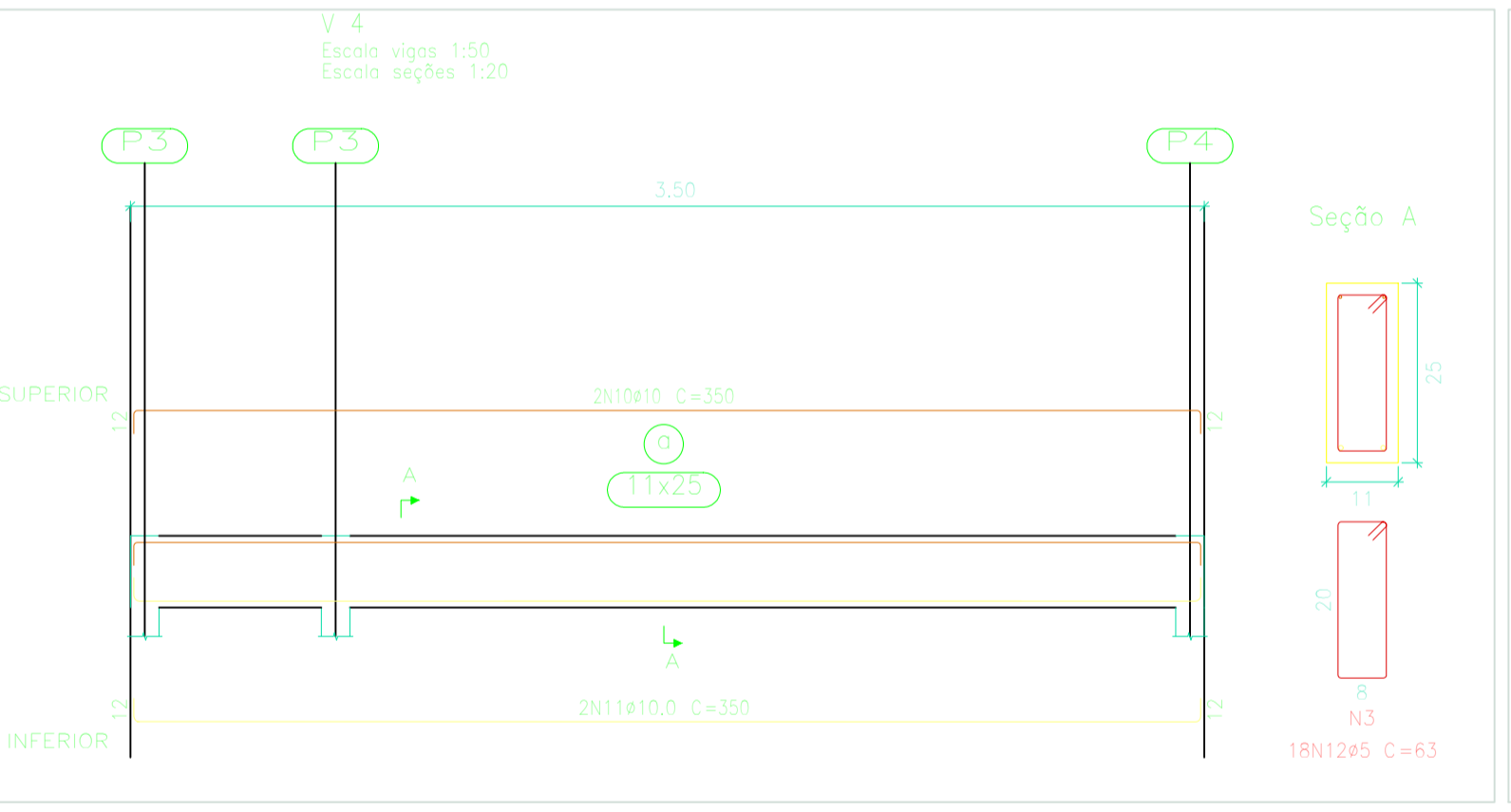
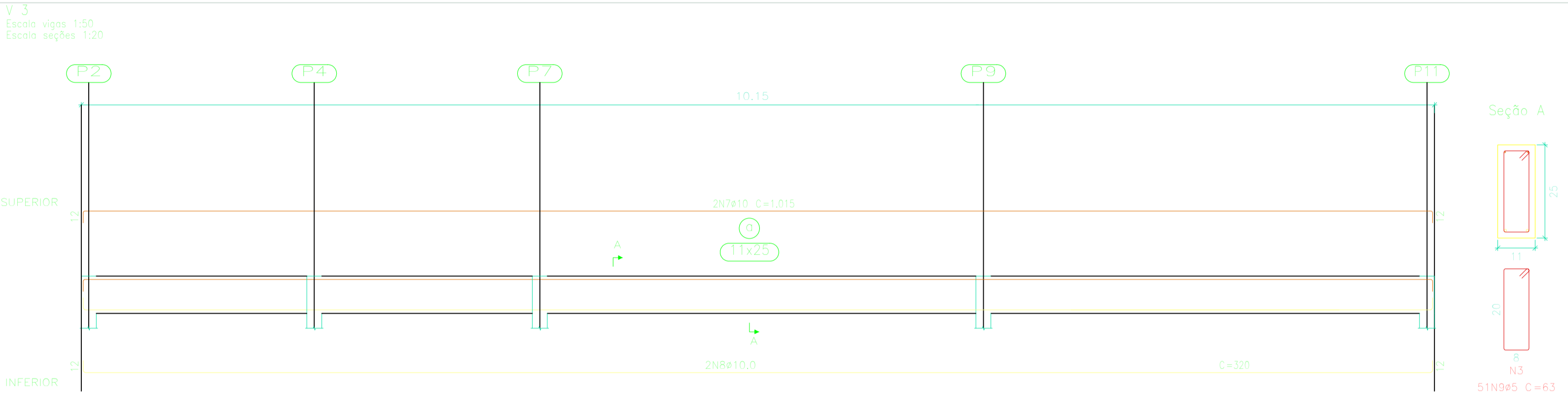
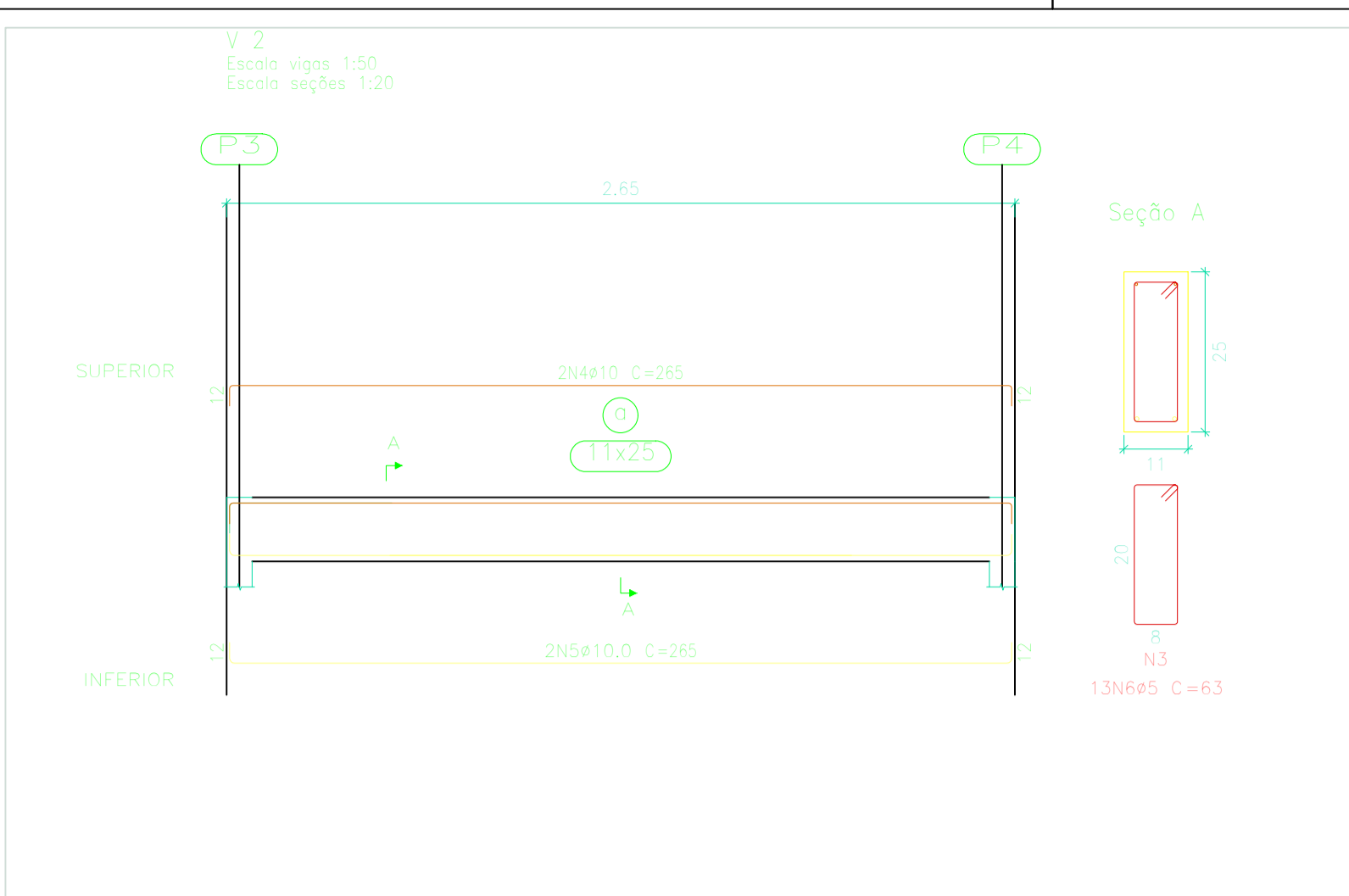
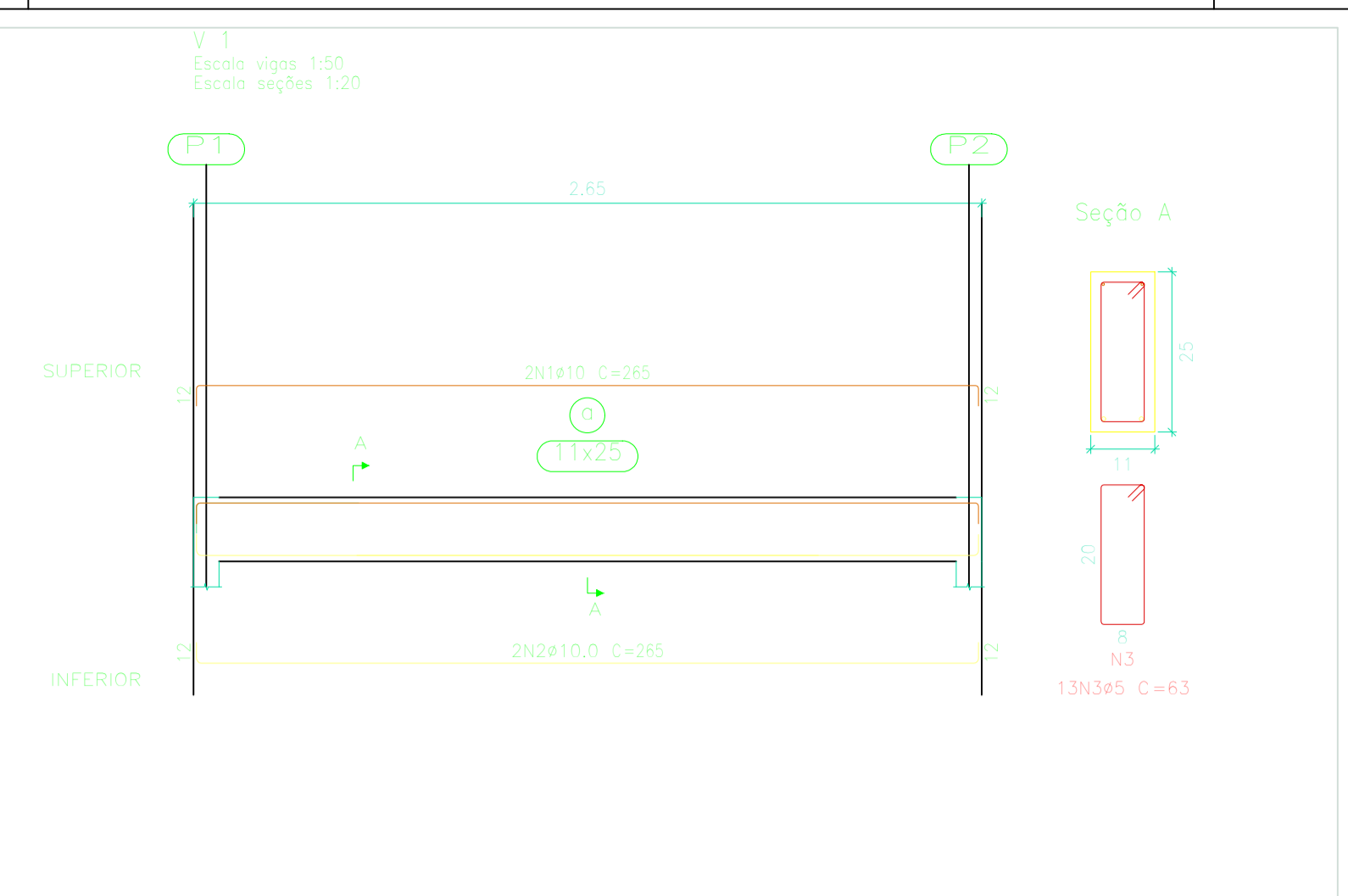
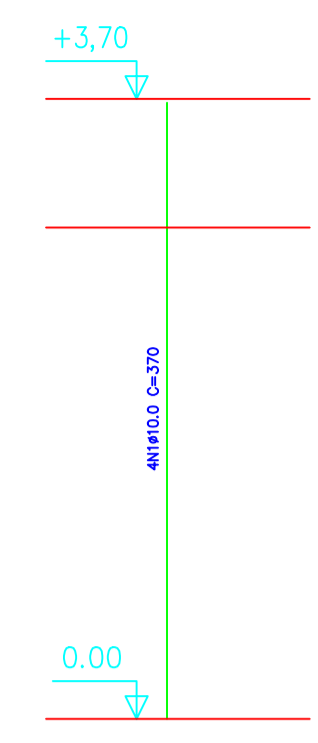
ACO	POS.	BIT.	QUANT.	COMP.	KG/M	X L (M)
CA-60	3	Ø 10.0	4.0	3.70	0.617	100.46
CA-60	4	Ø 5.0	34.0	0.68	0.154	38.01

CONCRETO			
SEÇÃO	QUANT.	COMP.	TOTAL (M³)
11x25	11.0	3.70	1.12

FORMAS			
SEÇÃO	QUANT.	COMP.	TOTAL (M²)
11x25	11.0	3.70	28.30



Elemento	Pos.	Diam.	Q.	Esquema (cm)	Comp. (cm)	Total (cm)	Peso (kg/m)	CA-50 (kg)	CA-60 (kg)	
V 1	01	Ø 10	2	[Diagram]	289	578	0.617	7.13		
	02	Ø 10	2	[Diagram]	289	578	0.617	7.13		
	03	Ø 5	13	[Diagram]	63	819	0.154		1.26	
Total:								14.26	1.26	
V 2	04	Ø 10	2	[Diagram]	289	578	0.617	7.13		
	05	Ø 10	2	[Diagram]	289	578	0.617	7.13		
	06	Ø 5	13	[Diagram]	63	819	0.154		1.26	
Total:								14.26	1.26	
V 3	07	Ø 10	2	[Diagram]	1015	2030	0.617	12.52		
	08	Ø 10	2	[Diagram]	1015	2030	0.617	12.52		
	09	Ø 5	51	[Diagram]	63	3213	0.154		4.95	
Total:								25.04	4.95	
V 4	10	Ø 10	2	[Diagram]	350	700	0.617	4.32		
	11	Ø 10	2	[Diagram]	350	700	0.617	4.32		
	12	Ø 5	18	[Diagram]	63	1134	0.154		1.75	
Total:								8.64	1.75	
V 5	13	Ø 10	2	[Diagram]	320	640	0.617	3.95		
	14	Ø 10	2	[Diagram]	320	640	0.617	3.95		
	15	Ø 5	16	[Diagram]	63	1008	0.154		1.55	
Total:								7.90	1.55	
V 6	16	Ø 10	2	[Diagram]	320	640	0.617	3.95		
	17	Ø 10	2	[Diagram]	320	640	0.617	3.95		
	18	Ø 5	16	[Diagram]	63	1008	0.154		1.55	
Total:								7.90	1.55	
V 7	19	Ø 10	2	[Diagram]	645	1290	0.617	7.96		
	20	Ø 10	2	[Diagram]	645	1290	0.617	7.96		
	21	Ø 5	32	[Diagram]	63	2016	0.154		3.11	
Total:								15.92	3.11	
Total Geral:							Ø 5:	0.00	15.43	
							Ø 10:	86.02	0.0	

CONSTRUÇÃO DE QUADRAS DE AREIA E ESTAÇÃO DE APOIO PARA CICLISTAS

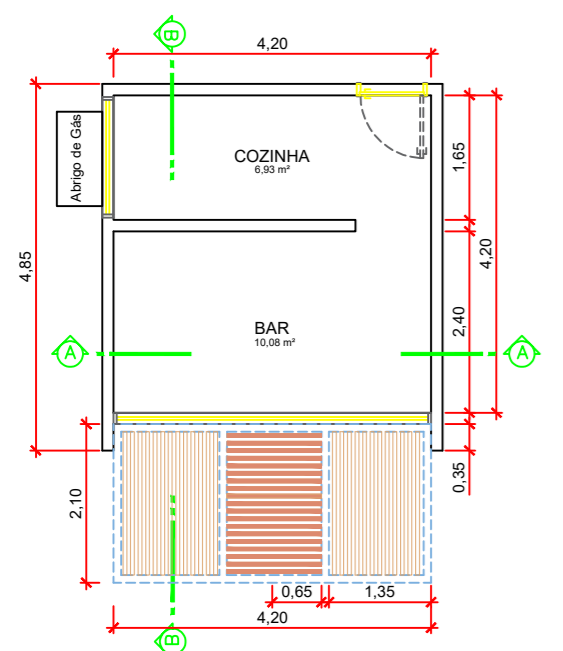
PROPRIETÁRIO: PREFEITURA MUNICIPAL DE MACEDÔNIA / SP  
CPF/CNPJ: 45.115.912/0001-47

LOCAL: Rua João do Carmo Freitas  
INSC. CAD:

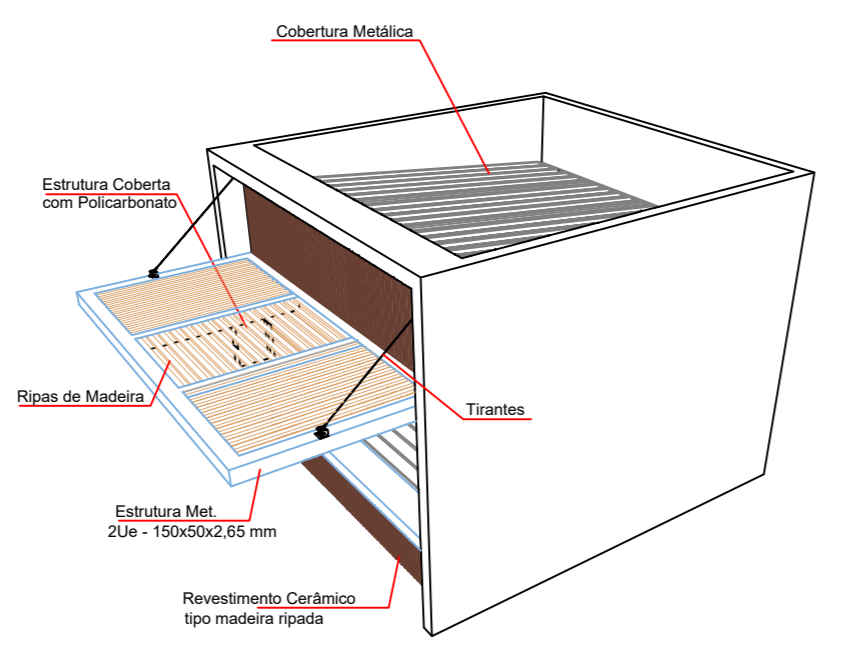
ASSUNTO: PAGINAÇÃO GERAL  
PILARES E VIGAS

AUTOR DO PROJETO: EDER JUNIOR AGOSTINHO  
DATA: JANEIRO / 2026

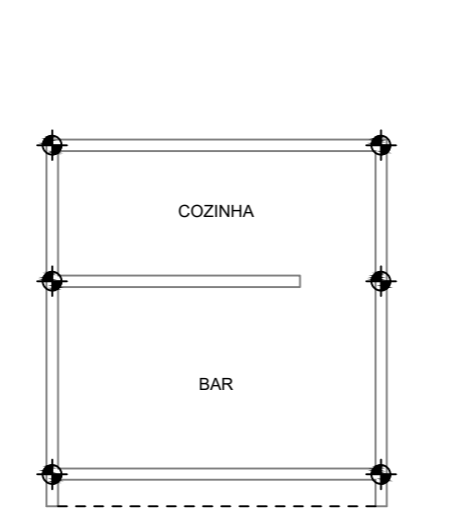
PROPRIETÁRIO: REGINALDO ELOY MARCOMINI DOS REIS  
ESCALA: INDICADA



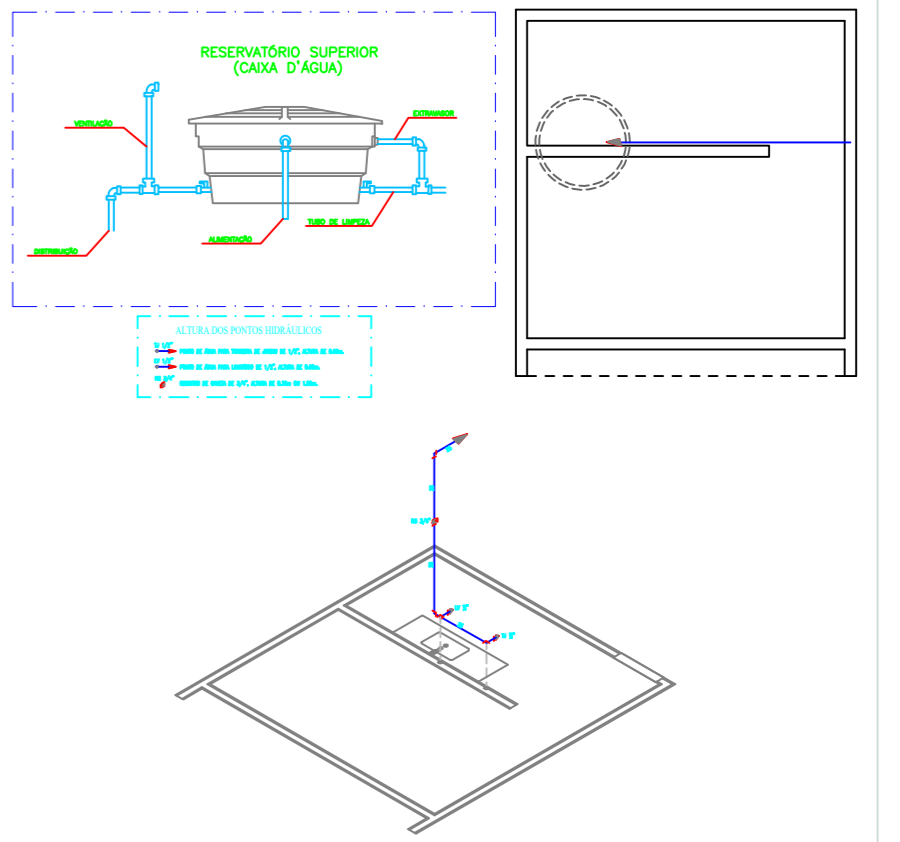
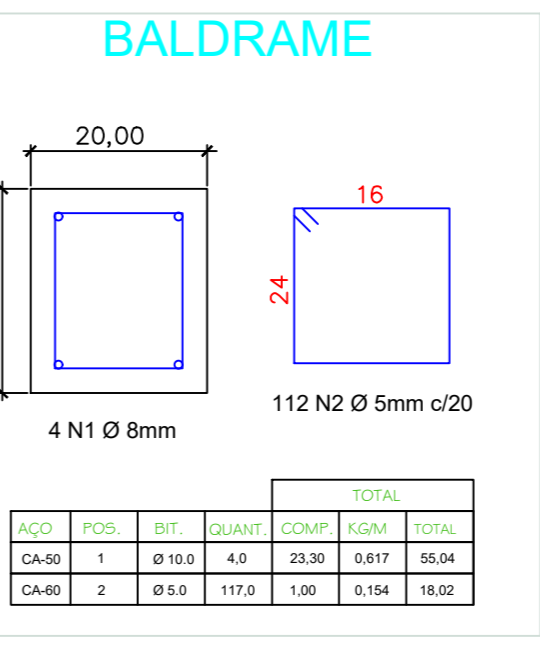
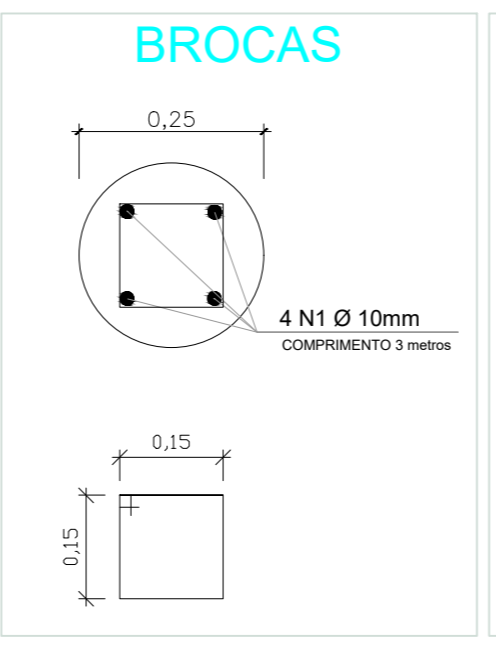
**PLANTA BAIXA**  
PLANTA E LAYOUT ESCALA 1:100



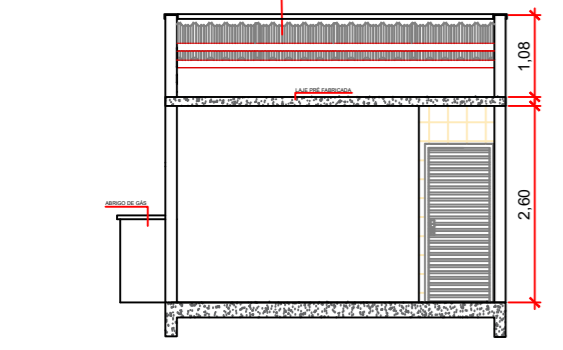
**PERGOLADO**  
DETALHES ESCALA 1:100



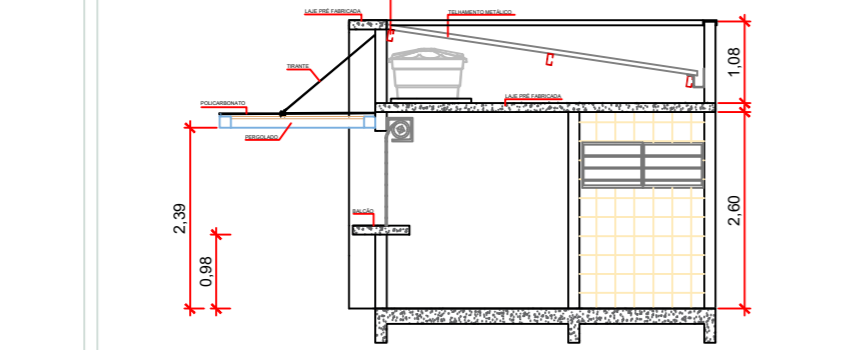
**PLANTA DE FUNDAÇÃO**  
LOCAÇÃO ESCALA 1:100



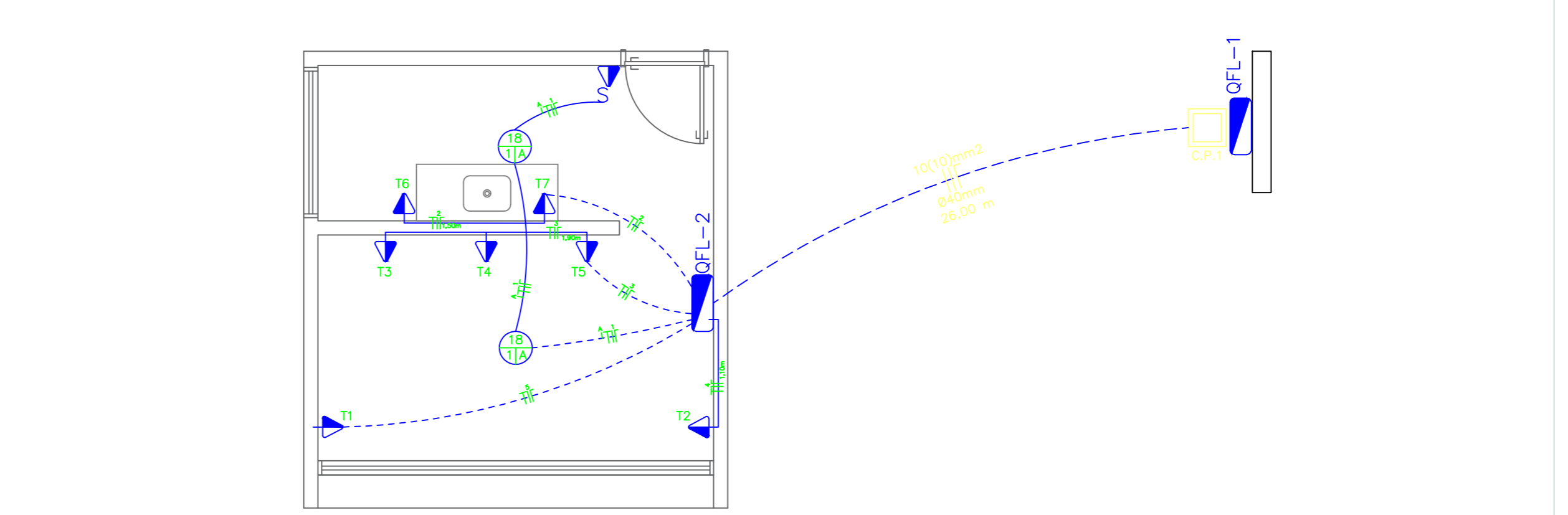
**REDE DE ÁGUA FRIA**  
ISOMÉTRICO ESCALA 1:100



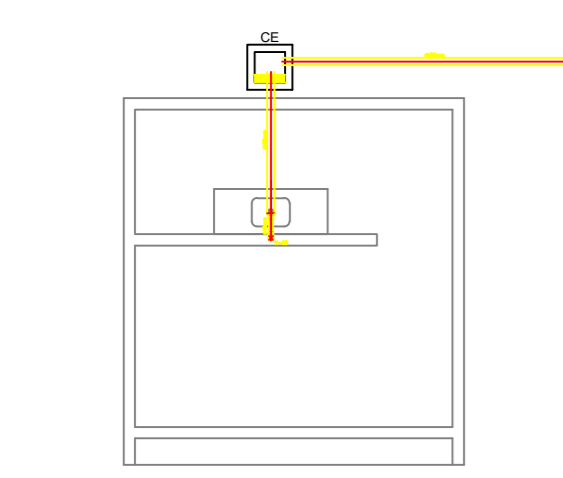
**CORTE AA**  
PLANTA E LAYOUT ESCALA 1:100



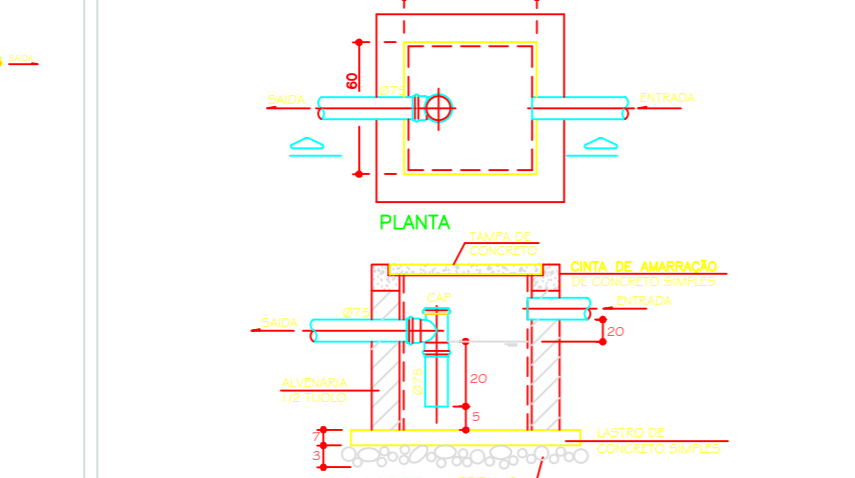
**CORTE BB**  
PLANTA E LAYOUT ESCALA 1:100



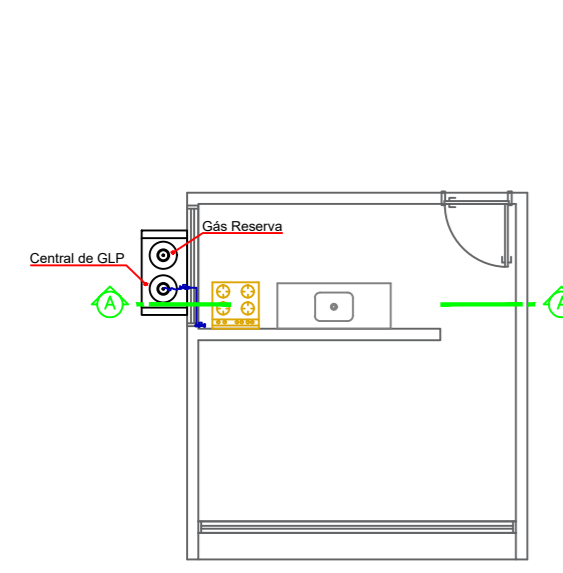
**PLANTA DE ELÉTRICA**  
DETALHES ESCALA 1:100



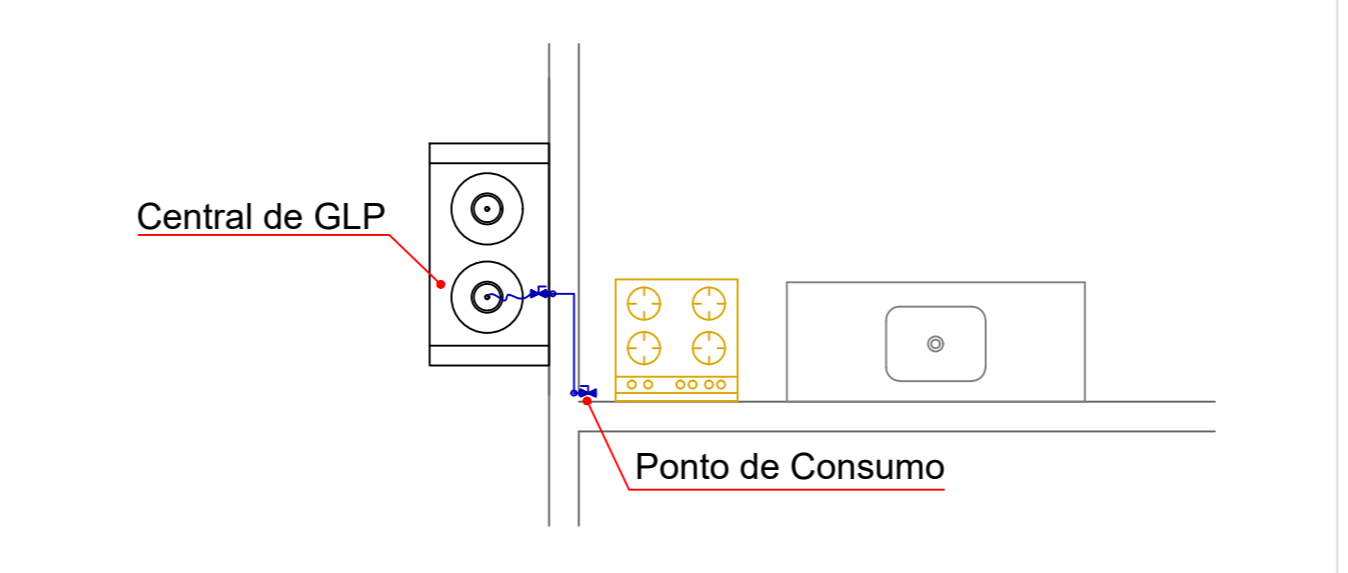
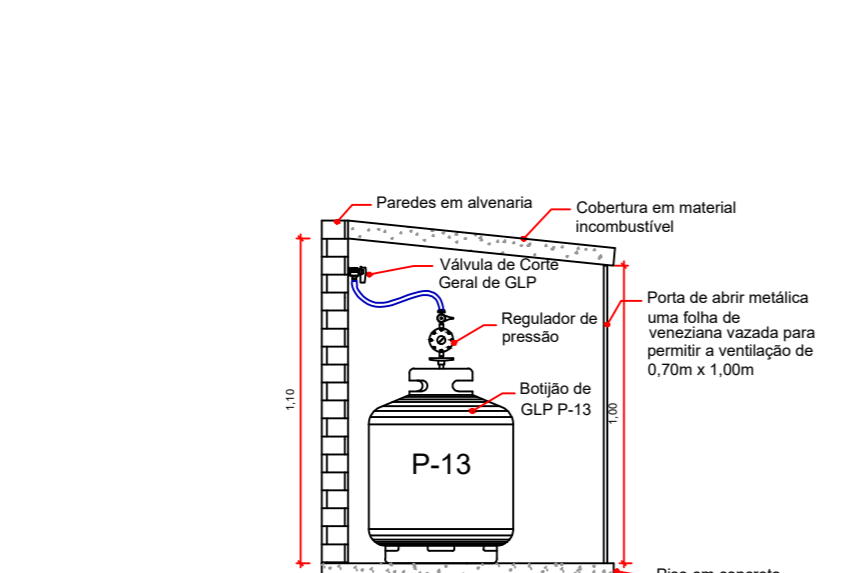
**REDE DE ESGOTO**  
ISOMÉTRICO ESCALA 1:100



**CAIXA GORDURA**  
DETALHE SEM ESCALA



**GLP**  
DETALHAMENTO SEM ESCALA



**LEGENDA**

EXTINTOR PORTÁTIL DE PÓ PQS BC CAPACIDADE 20-B-C DE 6KG	
REGISTRO DE 1/2" PARA MANGUEIRA	
BOTIJÃO DE GLP P-13	
TUBULAÇÃO DE GLP EMBUTIDA (VAPORE)	

Central de GLP com altura de 1,00m, construída com material incombustível e com resistência mínima ao fogo de 2 horas. Central de GLP com capacidade para 01 botijão P-13 transportável trocável com capacidade individual para 13kg de GLP, totalizando 13kg de GLP na central.

**CONSTRUÇÃO DE QUADRAS DE AREIA E ESTAÇÃO DE APOIO PARA CICLISTAS**

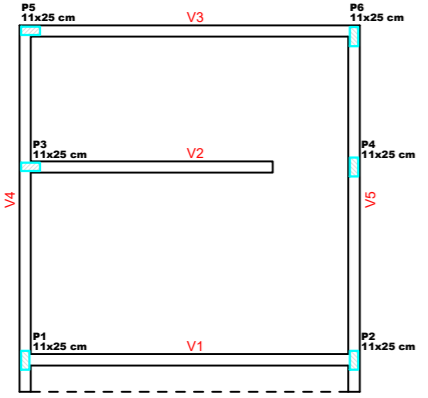
PROPRIETÁRIO: PREFEITURA MUNICIPAL DE MACEDÔNIA / SP  
CPF/CNPJ: 45.115.912/0001-47

LOCAL: Rua João do Carmo Freitas  
INSC. CAD.:  
ASSUNTO: PAGINAÇÃO GERAL  
BAR - PLANTAS E DETALHES

AUTOR DO PROJETO: EDER JUNIOR AGOSTINHO  
CREA 507080-4903

PROPRIETÁRIO: REGINALDO ELOY MARCOMINI DOS REIS  
PREFEITO MUNICIPAL

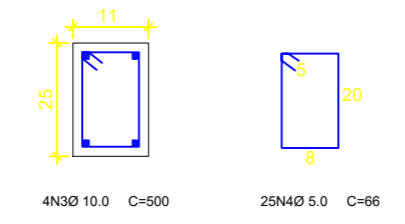
DATA: JANEIRO / 2026  
ESCALA: INDICADA



**PLANTA DE LOCAÇÃO**  
PILARES/VIGAS DE RESPALDO ESCALA 1:100

P1=P2=P3=P4=P5=P6

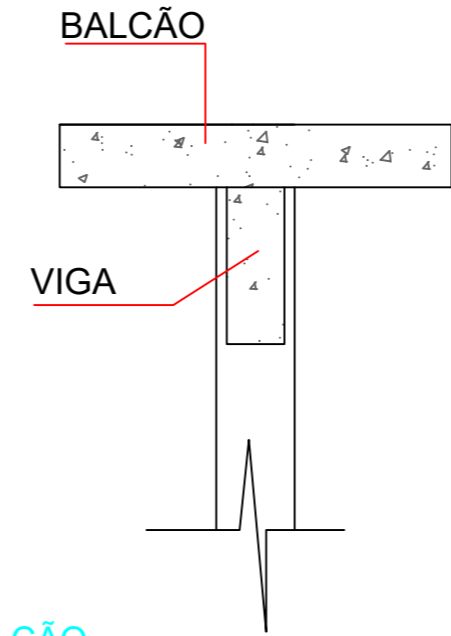
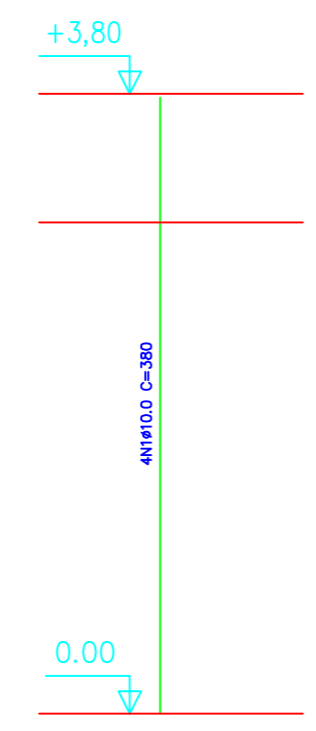
AÇO	POS.	BIT.	QUANT.	COMP.	KG/M	X6 (kg)
CA-50	1	Ø 10.0	4.0	3.80	0.617	56.27
CA-60	2	Ø 5.0	25.0	0.66	0.154	15.25



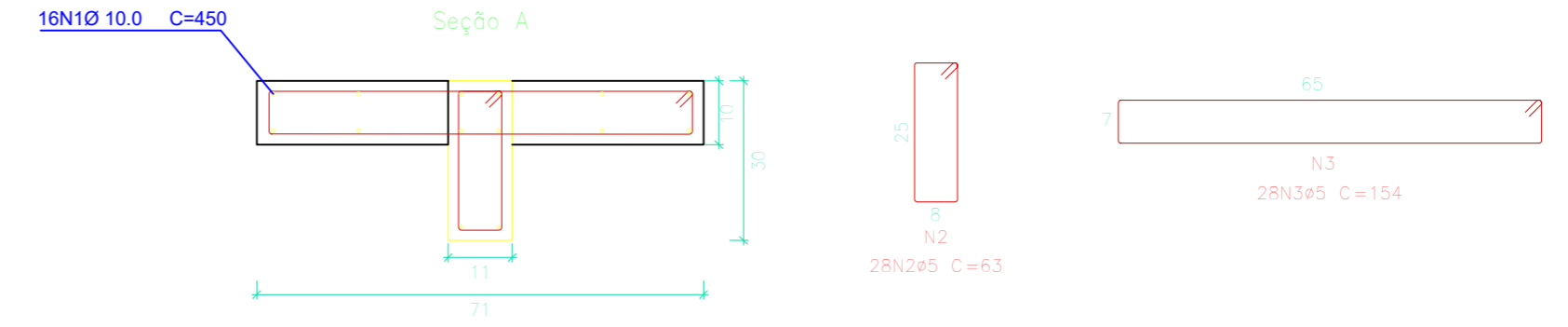
CONCRETO			
SEÇÃO	QUANT.	COMP.	TOTAL (m³)
11 x 25	6.0	3.80	0.63

FORMAS			
SEÇÃO	QUANT.	COMP.	TOTAL (m²)
11 x 25	6.0	3.80	16.42

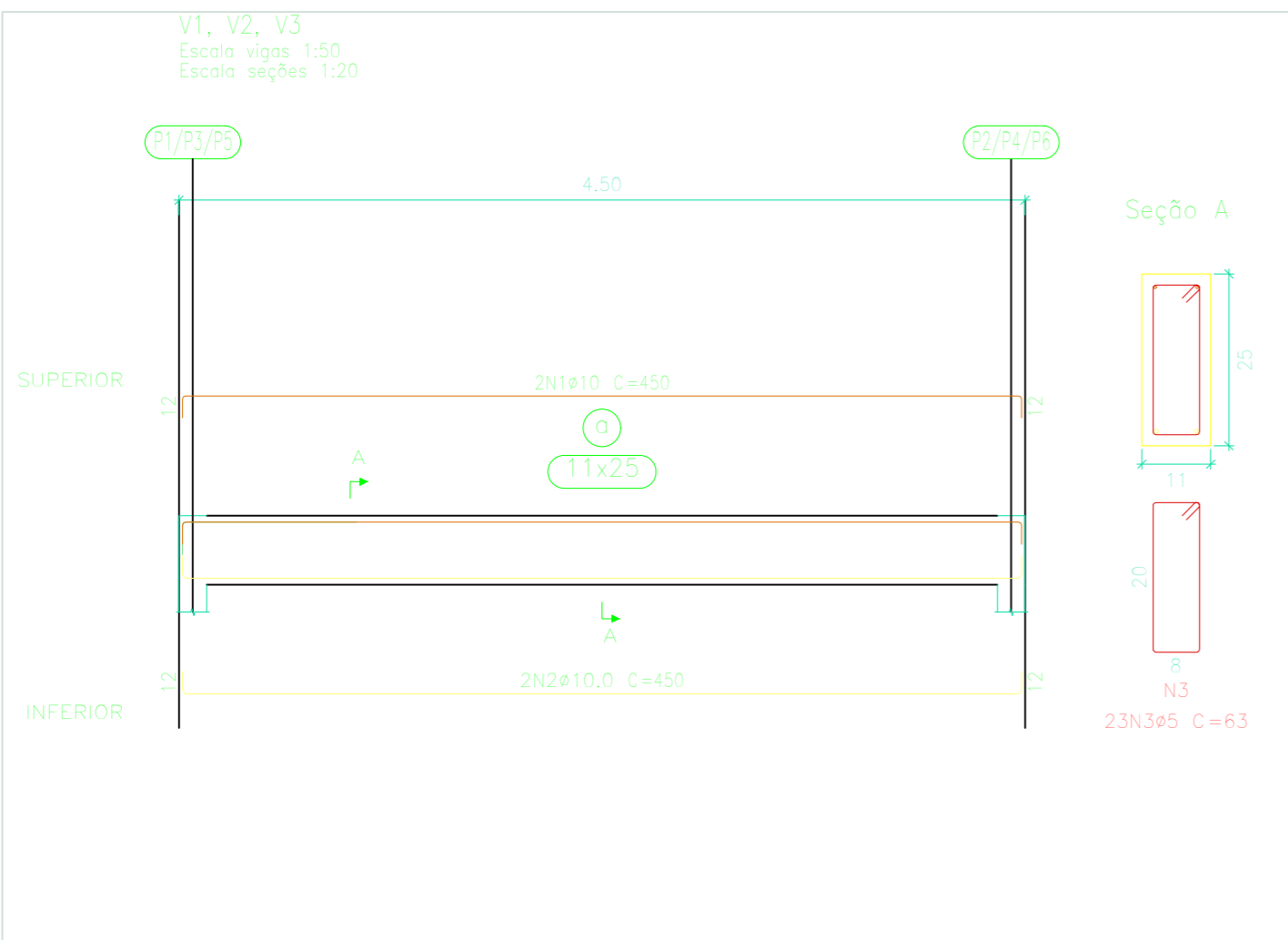
**PILARES**  
DETALHAMENTO ESCALA 1:100



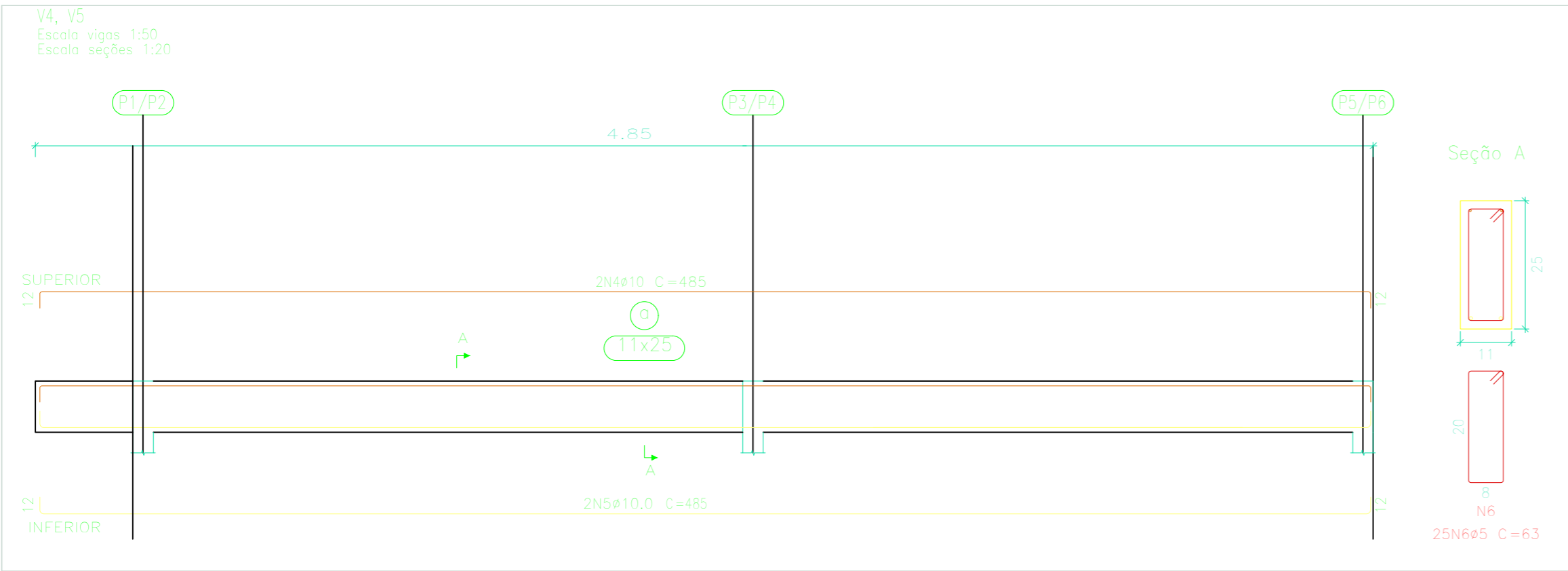
**BALÇÃO**  
DETALHAMENTO ESCALA 1:100



Elemento	Pos.	Diam.	Q.	Esquema (cm)	Comp. (cm)	Total (cm)	Peso (kg/m)	CA-50 (kg)	CA-60 (kg)
V 1	01	Ø10	16		474	7,584	0.617	46.79	
	02	Ø5	28		63	1,764	0.154		2.72
	03	Ø5	28		154	4,312	0.154		6.64
Total: (x3)								46.79	9.36



Elemento	Pos.	Diam.	Q.	Esquema (cm)	Comp. (cm)	Total (cm)	Peso (kg/m)	CA-50 (kg)	CA-60 (kg)
V 1	01	Ø10	2		450	900	0.617	5.55	
	02	Ø10	2		450	900	0.617	5.55	
	03	Ø5	23		63	1,449	0.154		2.23
Total: (x3)								33.30	6.69
V 2	04	Ø10	2		485	970	0.617	5.98	
	05	Ø10	2		485	970	0.617	5.98	
	06	Ø5	25		63	1,575	0.154		2.43
Total: (x2)								23.92	4.86
Total Geral:							Ø5:	0.00	11.55
							Ø10:	57.22	0.0



**VIGAS DE RESPALDO**  
DETALHAMENTO SEM ESCALA

CONSTRUÇÃO DE QUADRAS DE AREIA E ESTAÇÃO DE APOIO PARA CICLISTAS

PROPRIETÁRIO: PREFEITURA MUNICIPAL DE MACEDÔNIA / SP

CPF/CNPJ: 45.115.912/0001-47

LOCAL: Rua João do Carmo Freitas

INSC. CAD.:

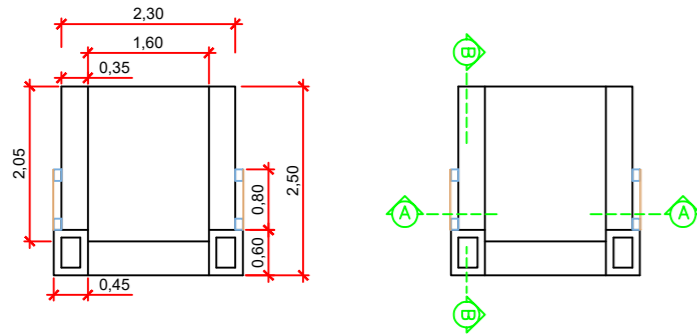
ASSUNTO: PAGINAÇÃO GERAL  
BAR - SUPER ESTRUTURA

AUTOR DO PROJETO: EDER JUNIOR AGOSTINHO  
CREA 5070804903

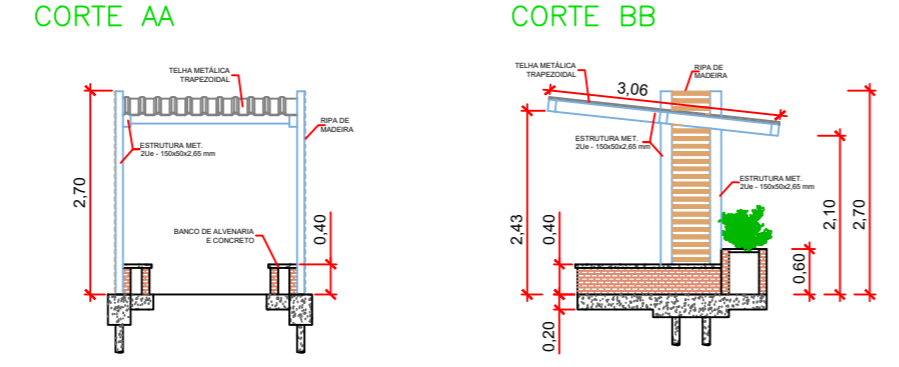
DATA: JANEIRO / 2026

PROPRIETÁRIO: REGINALDO ELOY MARCOMINI DOS REIS  
PREFEITO MUNICIPAL

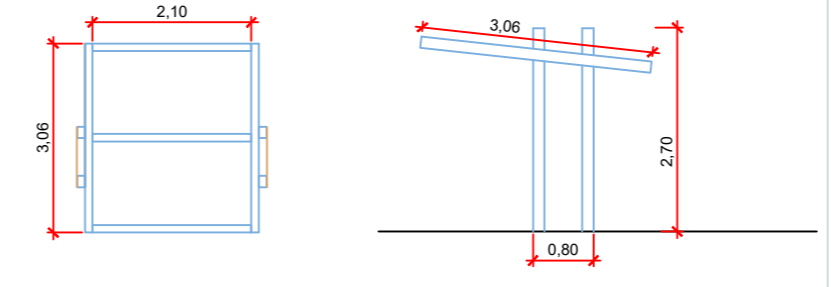
ESCALA: INDICADA



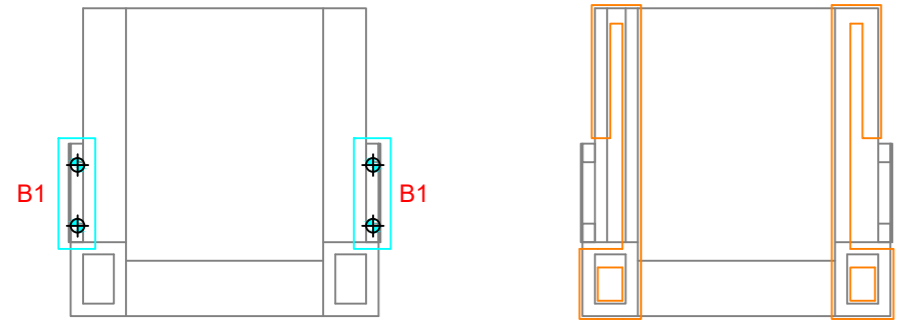
**PLANTA BAIXA**  
PLANTA E LAYOUT ESCALA 1:100



**CORTE AA e BB**  
PLANTA E LAYOUT ESCALA 1:100

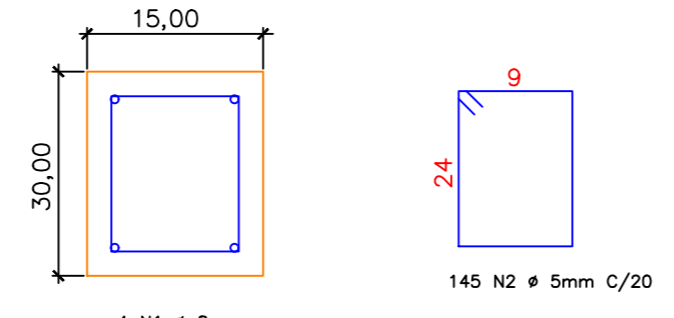


**ESTRUTURA METÁLICA**  
PLANTA E LAYOUT ESCALA 1:100



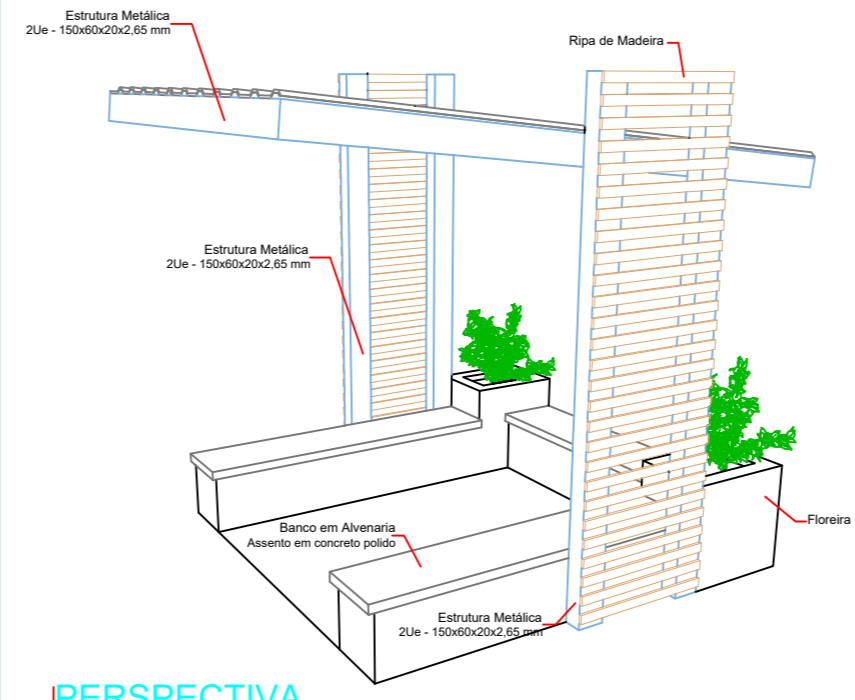
**FUNDAÇÃO**  
PLANTA E LAYOUT SEM ESCALA

- Baldrame
- Blocos
- ◆ Brocas

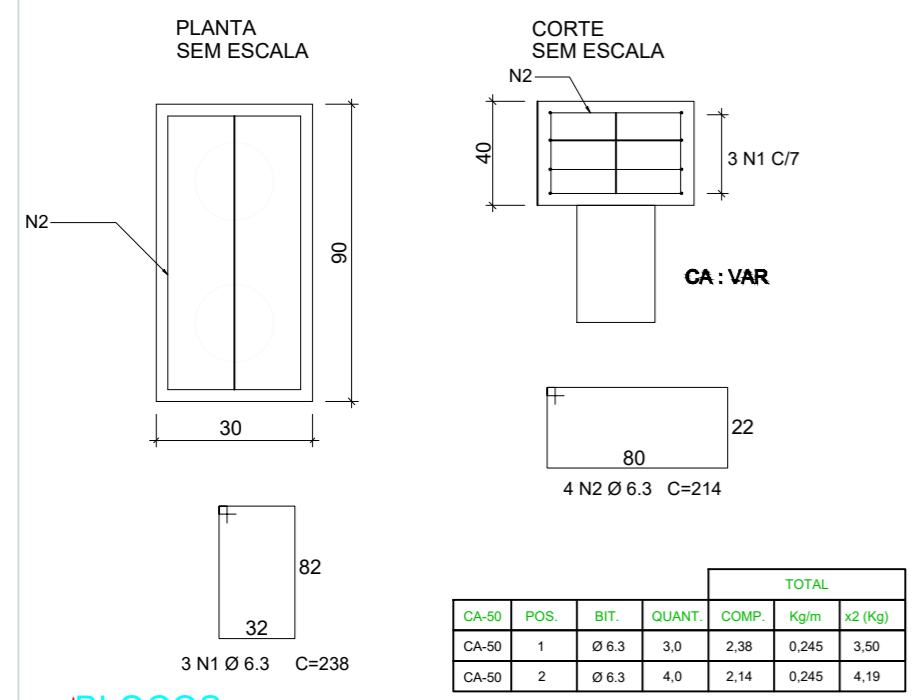


CA-50	POS.	BIT.	QUANT.	COMP.	Kg/m	x1.0 (Kg)	TOTAL
CA-50	1	Ø 8.0	4.0	9.36	0.395	14.79	
CA-60	2	Ø 5.0	62.0	0.76	0.154	7.28	

**BALDRAME**  
DETALHES SEM ESCALA

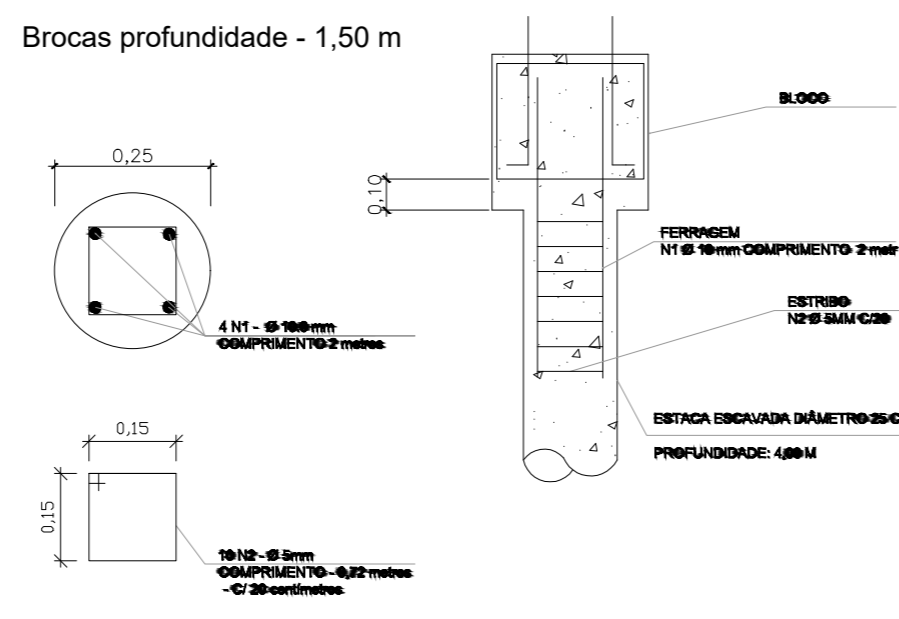


**PERSPECTIVA**  
DETALHES SEM ESCALA

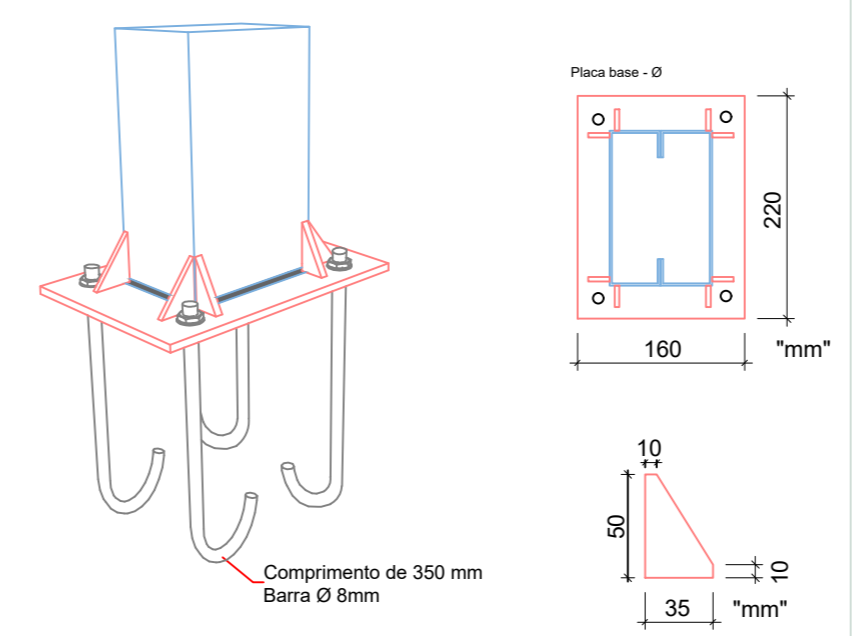


CA-50	POS.	BIT.	QUANT.	COMP.	Kg/m	x2 (Kg)	TOTAL
CA-50	1	Ø 6.3	3.0	2.38	0.245	3.50	
CA-50	2	Ø 6.3	4.0	2.14	0.245	4.19	

**BLOCOS**  
DETALHES SEM ESCALA



**BALDRAME**  
DETALHES SEM ESCALA



**PLACA BASE E CHUMBADORES**  
DETALHES SEM ESCALA

CONSTRUÇÃO DE QUADRAS DE AREIA E ESTAÇÃO DE APOIO PARA CICLISTAS

PROPRIETÁRIO: PREFEITURA MUNICIPAL DE MACEDÔNIA / SP  
CPF/CNPJ: 45.115.912/0001-47

LOCAL: Rua João do Carmo Freitas  
INSC. CAD.:

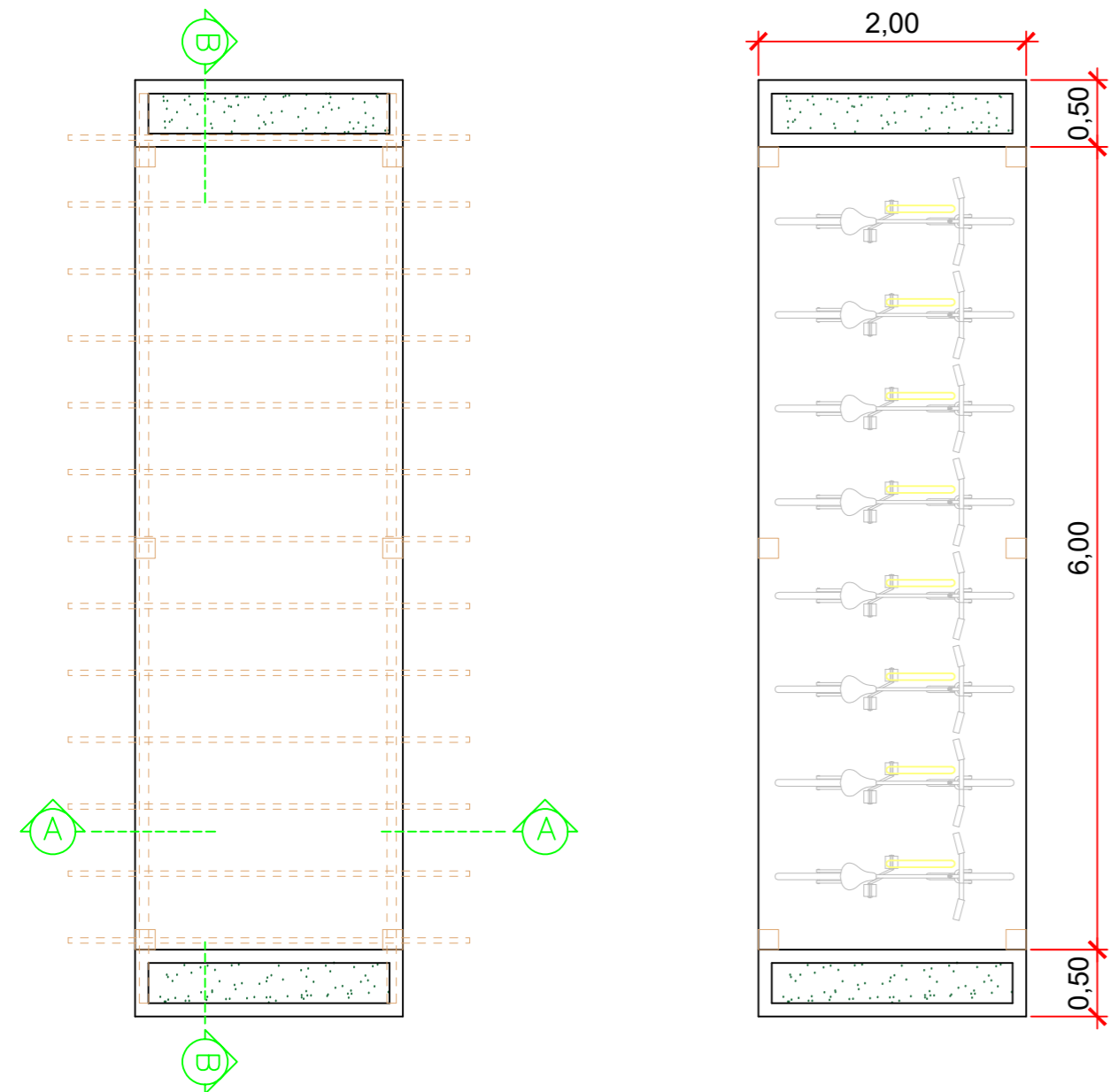
ASSUNTO: PAGINAÇÃO GERAL  
QUIOSQUES - DETALHAMENTO

AUTOR DO PROJETO:  
EDER JUNIOR AGOSTINHO  
CREA 5070804903

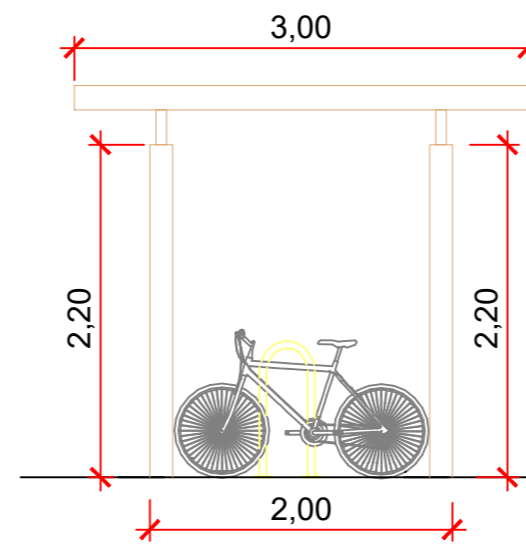
PROPRIETÁRIO:  
REGINALDO ELOY MARCOMINI DOS REIS  
PREFEITO MUNICIPAL

DATA:  
JANEIRO / 2026

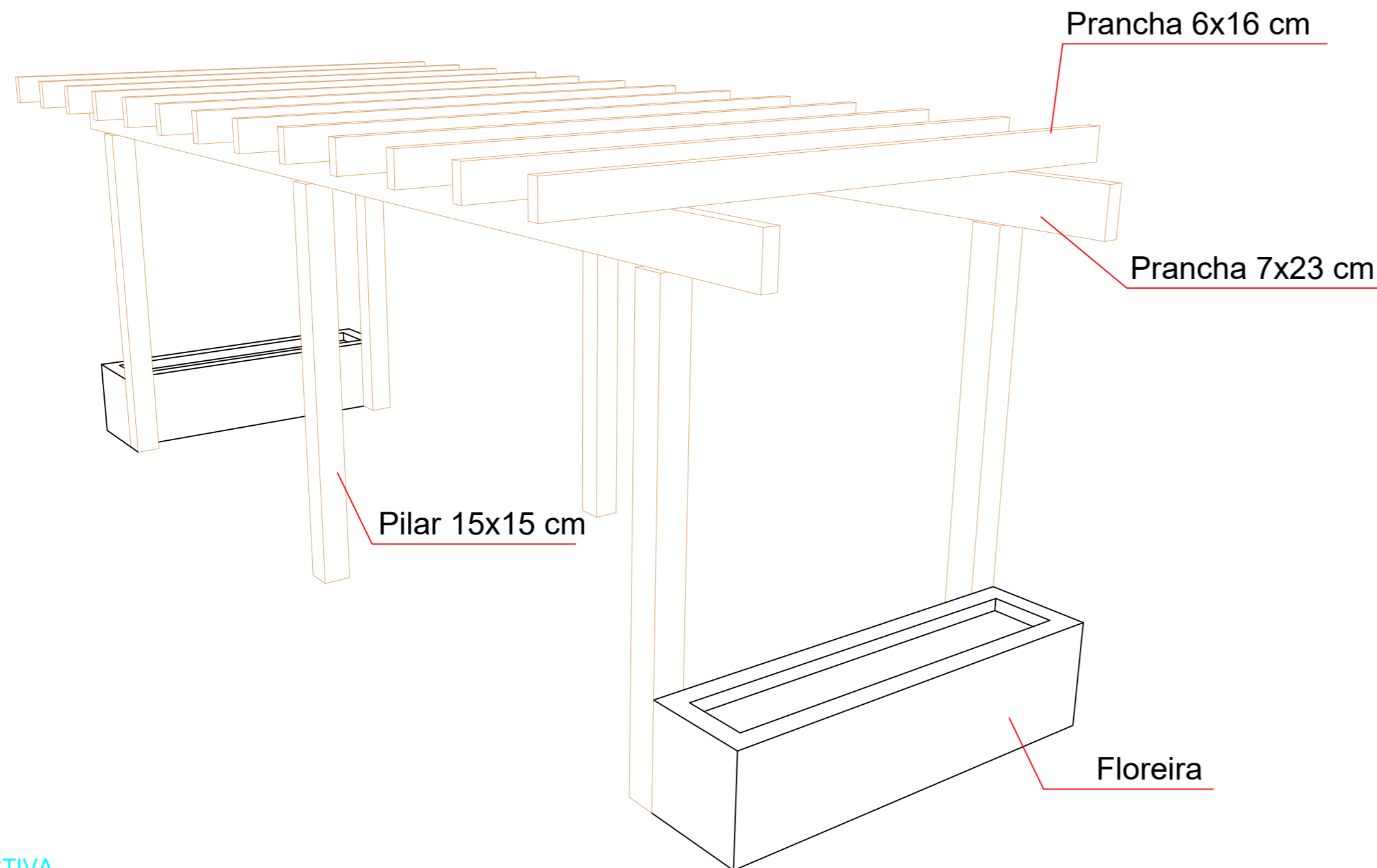
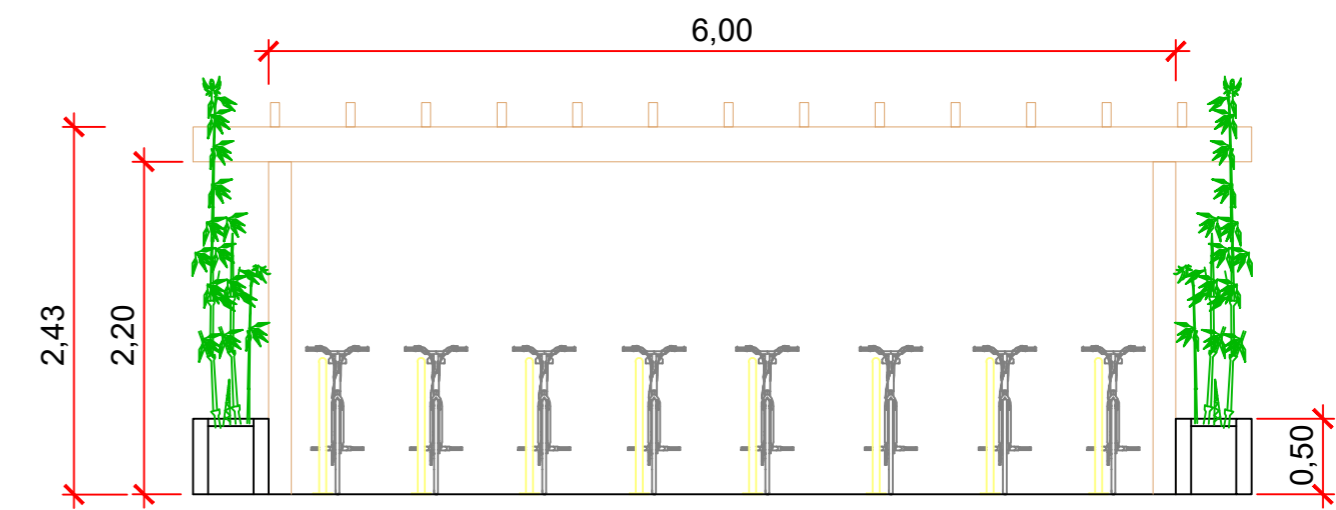
ESCALA:  
INDICADA



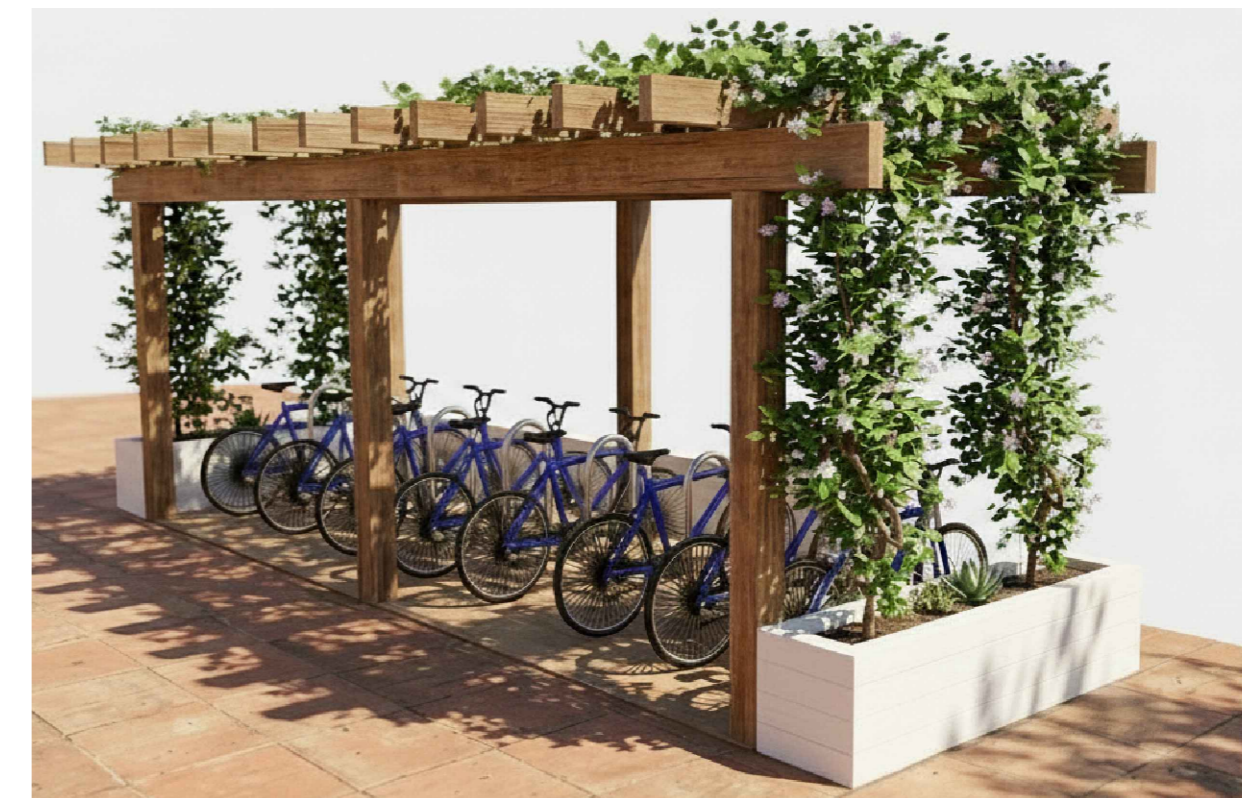
PLANTA BAIXA  
PLANTA E LAYOUT  
ESCALA 1:50



CORTES AA, BB  
PLANTA E LAYOUT  
ESCALA 1:50



PERSPECTIVA  
PLANTA E LAYOUT  
SEM ESCALA



CONSTRUÇÃO DE QUADRAS DE AREIA E ESTAÇÃO DE APOIO PARA CICLISTAS

PROPRIETÁRIO: PREFEITURA MUNICIPAL DE MACEDÔNIA / SP

CPF/CNPJ: 45.115.912/0001-47

LOCAL: Rua João do Carmo Freitas

INSC. CAD.:

ASSUNTO: PAGINAÇÃO GERAL  
ABRIGO DE BIKES - DETALHAMENTO

AUTOR DO PROJETO:

EDER JUNIOR AGOSTINHO  
CREA 5070804903

PROPRIETÁRIO:

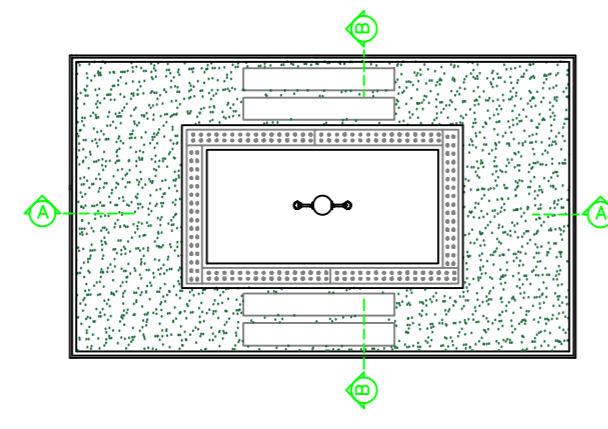
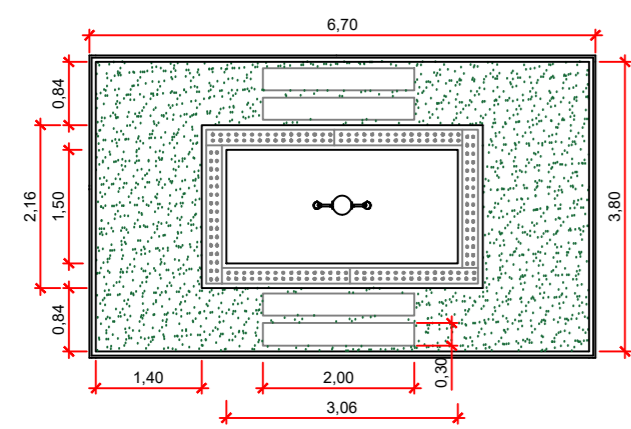
REGINALDO ELOY MARCOMINI DOS REIS  
PREFEITO MUNICIPAL

DATA:

JANEIRO / 2026

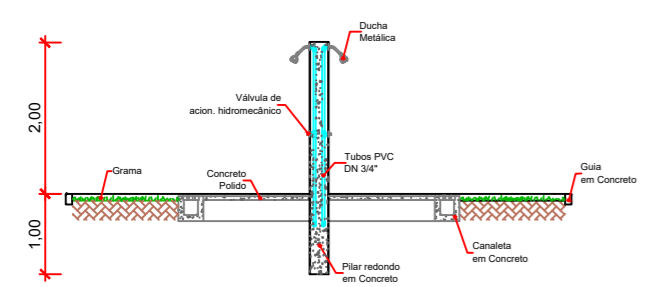
ESCALA:

INDICADA

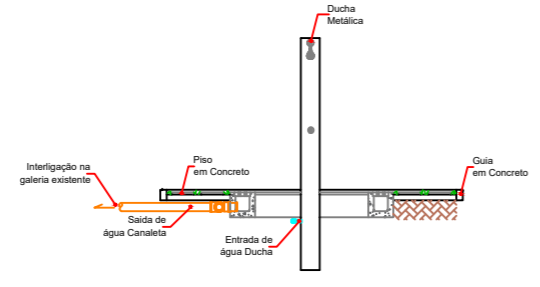


**PLANTA BAIXA**  
 PLANTA E LAYOUT ESCALA 1:100

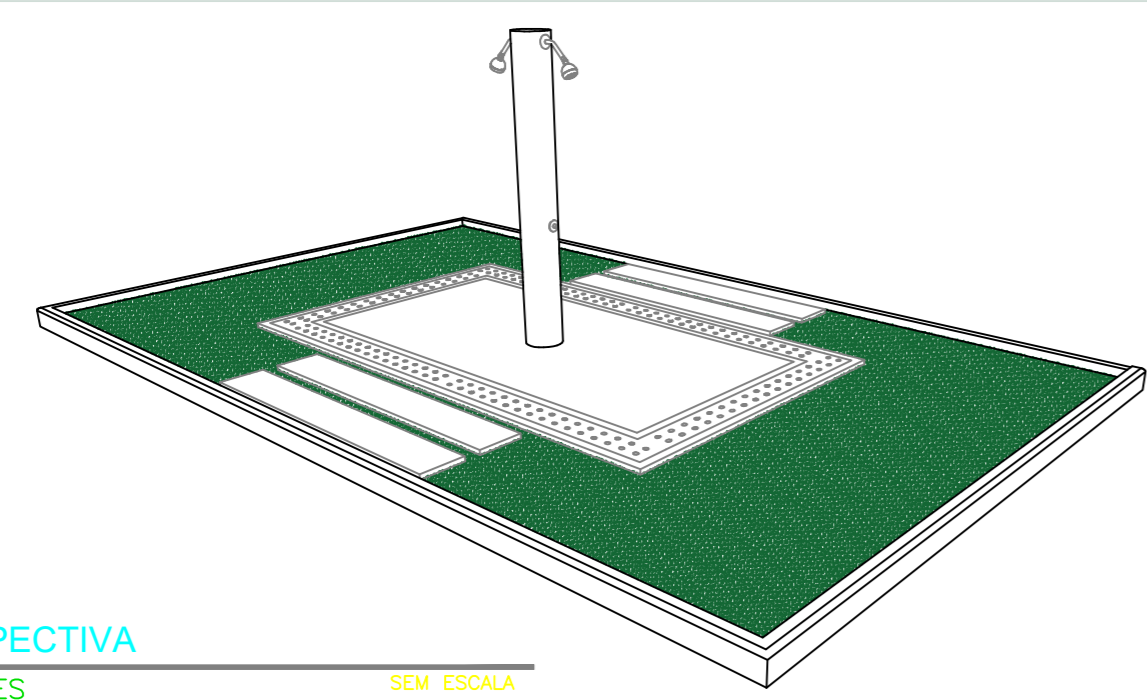
**CORTE AA**



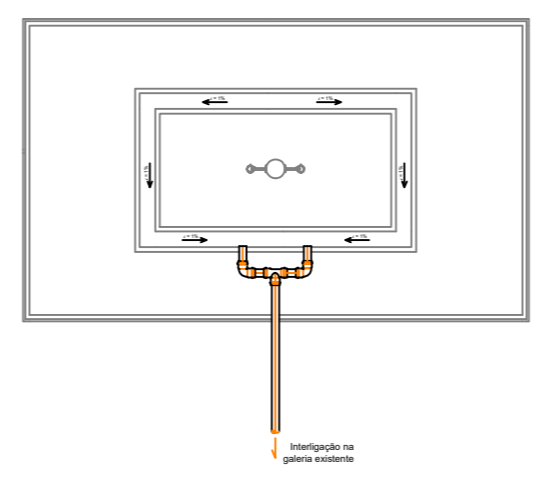
**CORTE BB**



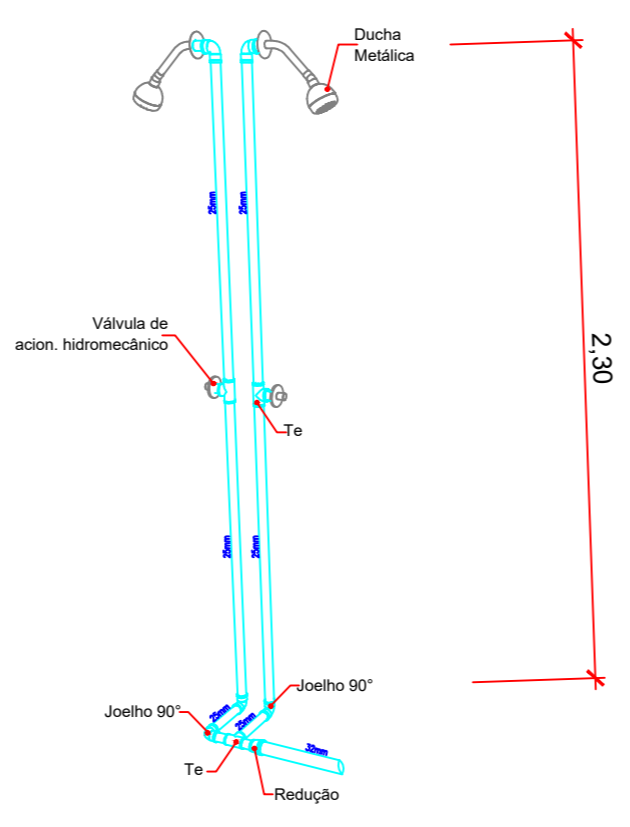
**CORTE AA e BB**  
 PLANTA E LAYOUT ESCALA 1:100



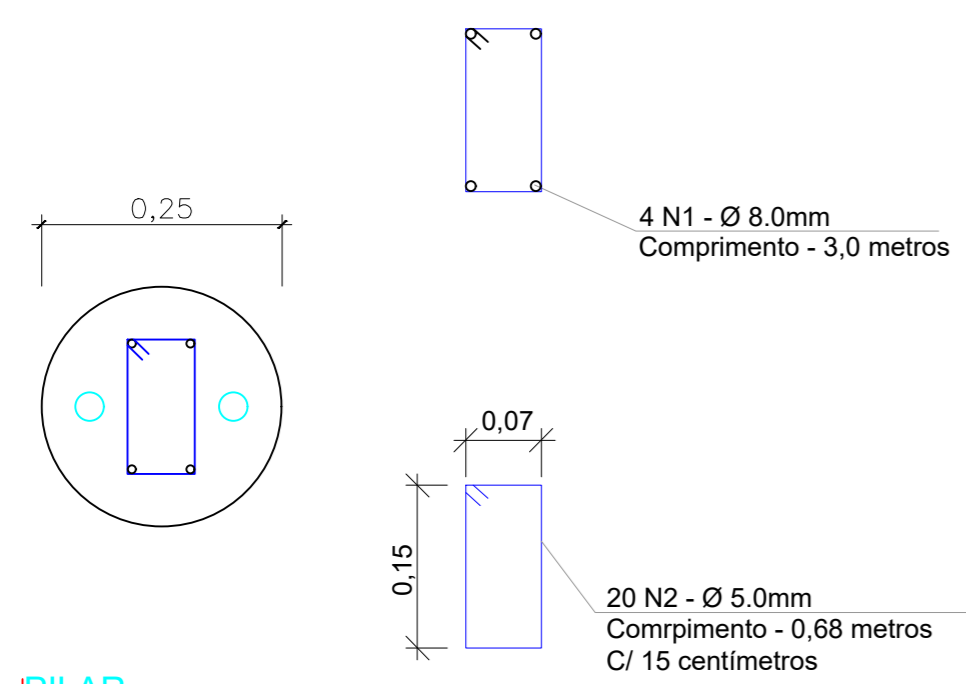
**PERSPECTIVA**  
 DETALHES SEM ESCALA



**ÁGUAS DAS CANALETAS**  
 DETALHES SEM ESCALA



**REDE DE ÁGUA FRIA**  
 ISOMÉTRICO SEM ESCALA



**PILAR**  
 DETALHES

CONSTRUÇÃO DE QUADRAS DE AREIA E ESTAÇÃO DE APOIO PARA CICLISTAS

PROPRIETÁRIO: PREFEITURA MUNICIPAL DE MACEDÔNIA / SP  
 CPF/CNPJ: 45.115.912/0001-47

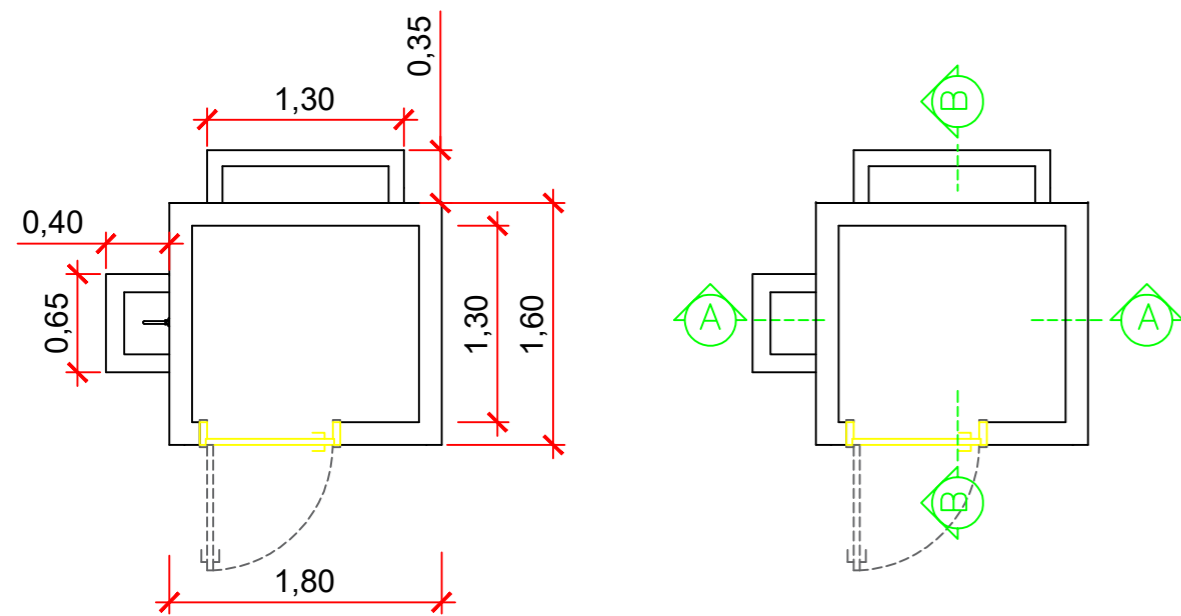
LOCAL: Rua João do Carmo Freitas  
 INSC. CAD.:

ASSUNTO: PAGINAÇÃO GERAL  
 DUCHA - DETALHES

AUTOR DO PROJETO: EDER JUNIOR AGOSTINHO  
 CREA 507080-4/03

PROPRIETÁRIO: REGINALDO ELOY MARCOMINI DOS REIS  
 PREFEITO MUNICIPAL

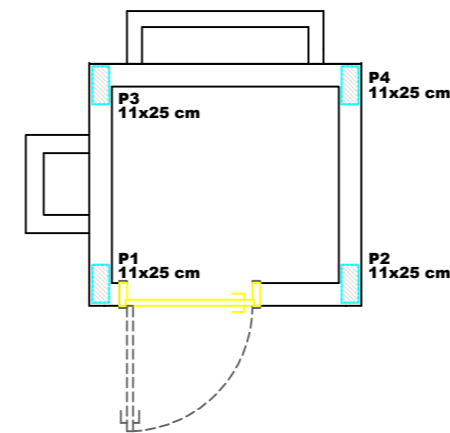
DATA: JANEIRO / 2026  
 ESCALA: INDICADA



PLANTA BAIXA

PLANTA E LAYOUT

ESCALA 1:50



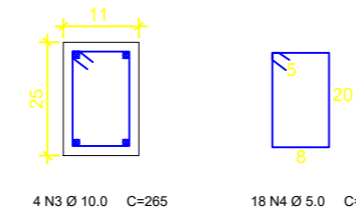
PLANTA DE LOCAÇÃO

PILARES/VIGAS DE RESPALDO

ESCALA 1:50

P1=P2=P3=P4

AÇO	POS.	BIT.	QUANT.	COMP.	KG/M	X4 (Kg)
CA-50	1	Ø 10.0	4.0	2,65	0,617	26,16
CA-60	2	Ø 5.0	18.0	0,66	0,154	7,32



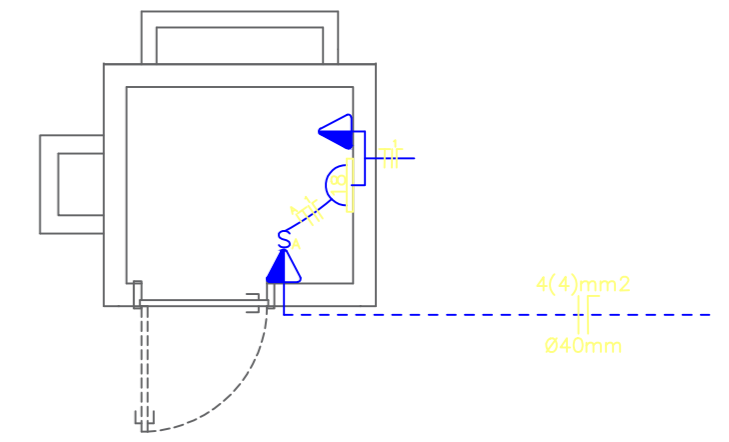
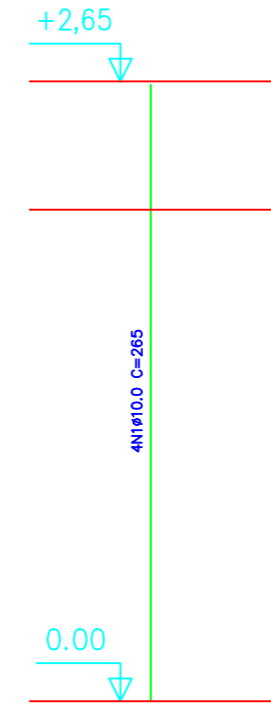
CONCRETO			
SEÇÃO	QUANT.	COMP.	TOTAL (m³)
11 x 25	4,0	2,65	0,29

FORMAS			
SEÇÃO	QUANT.	COMP.	TOTAL (m²)
11 x 25	4,0	2,65	7,63

PILARES

DETALHAMENTO

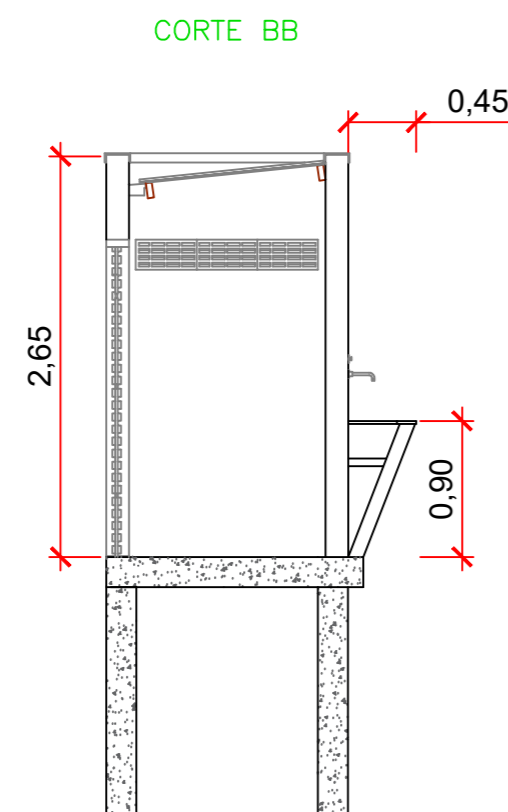
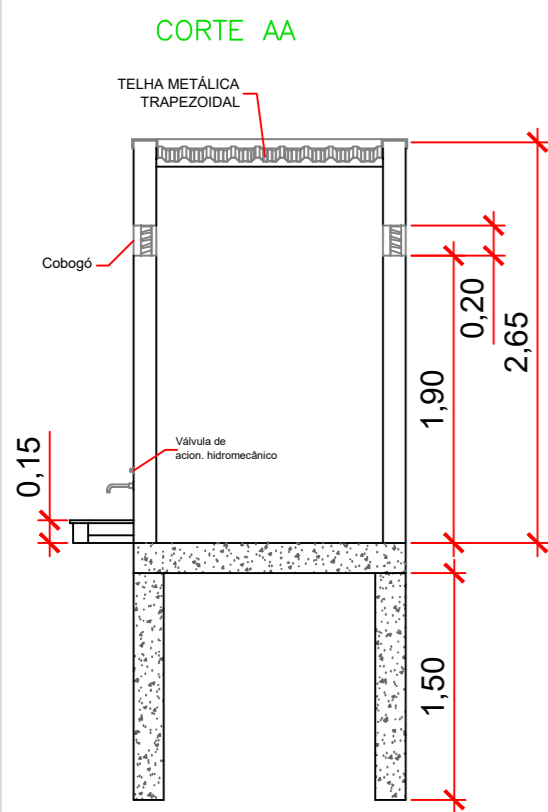
ESCALA 1:100



PLANTA DE ELÉTRICA

DETALHES

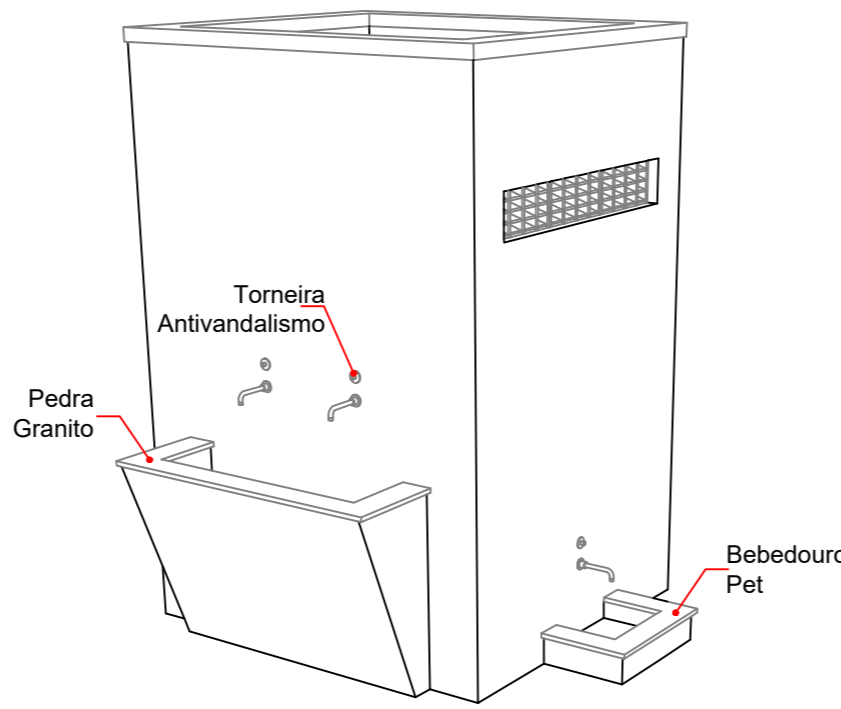
ESCALA 1:50



CORTE AA e BB

PLANTA E LAYOUT

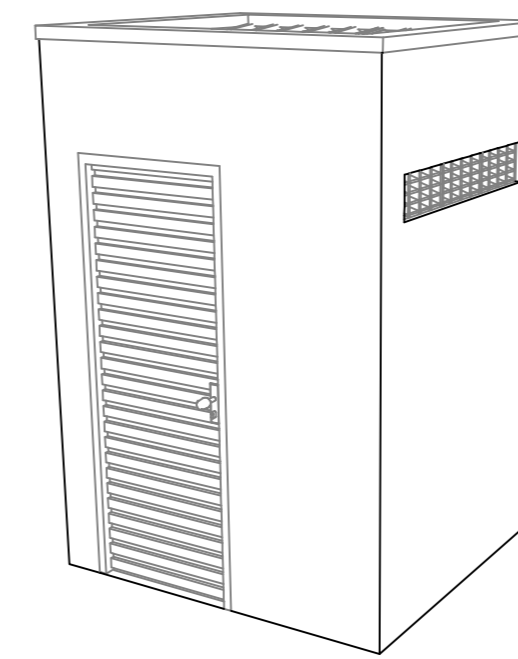
ESCALA 1:50



PERSPECTIVA FRENTE

DETALHES

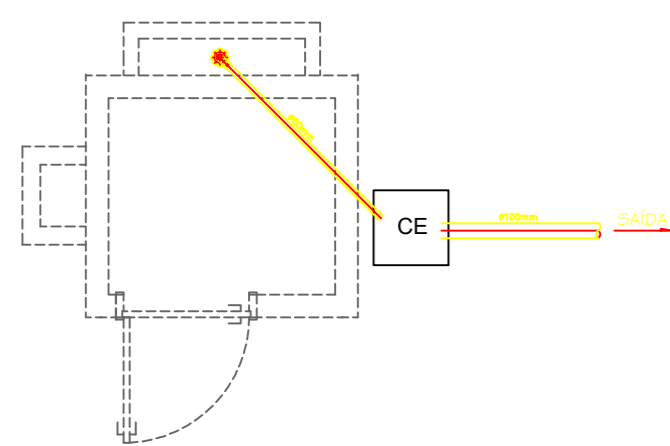
SEM ESCALA



PERSPECTIVA FUNDOS

DETALHES

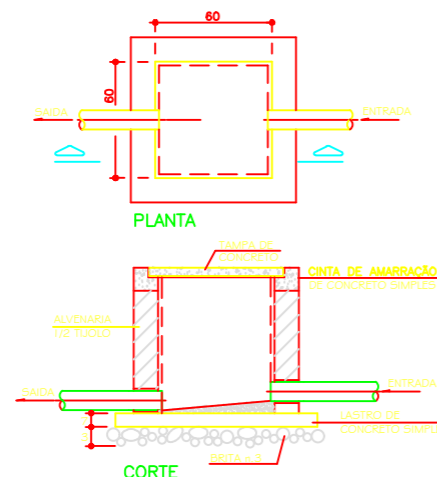
SEM ESCALA



REDE DE ESGOTO

ISOMÉTRICO

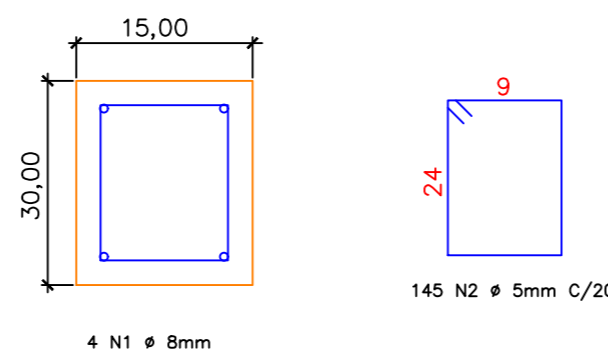
ESCALA 1:50



CAIXA DE ESGOTO

DETALHE

SEM ESCALA



BALDRAME

DETALHES

SEM ESCALA

TOTAL						
CA-50	POS.	BIT.	QUANT.	COMP.	Kg/m	x1,0 (Kg)
CA-50	1	Ø 8.0	4.0	6,20	0,395	9,80
CA-60	2	Ø 5.0	31.0	0,76	0,154	3,63

CONSTRUÇÃO DE QUADRAS DE AREIA E ESTAÇÃO DE APOIO PARA CICLISTAS

PROPRIETÁRIO: PREFEITURA MUNICIPAL DE MACEDÔNIA / SP

CPF/CNPJ: 45.115.912/0001-47

LOCAL: Rua João do Carmo Freitas

INSC. CAD.:

ASSUNTO:

PAGINAÇÃO GERAL  
DUCHA - DETALHES

AUTOR DO PROJETO:

EDER JUNIOR AGOSTINHO  
CREA 5070804903

PROPRIETÁRIO:

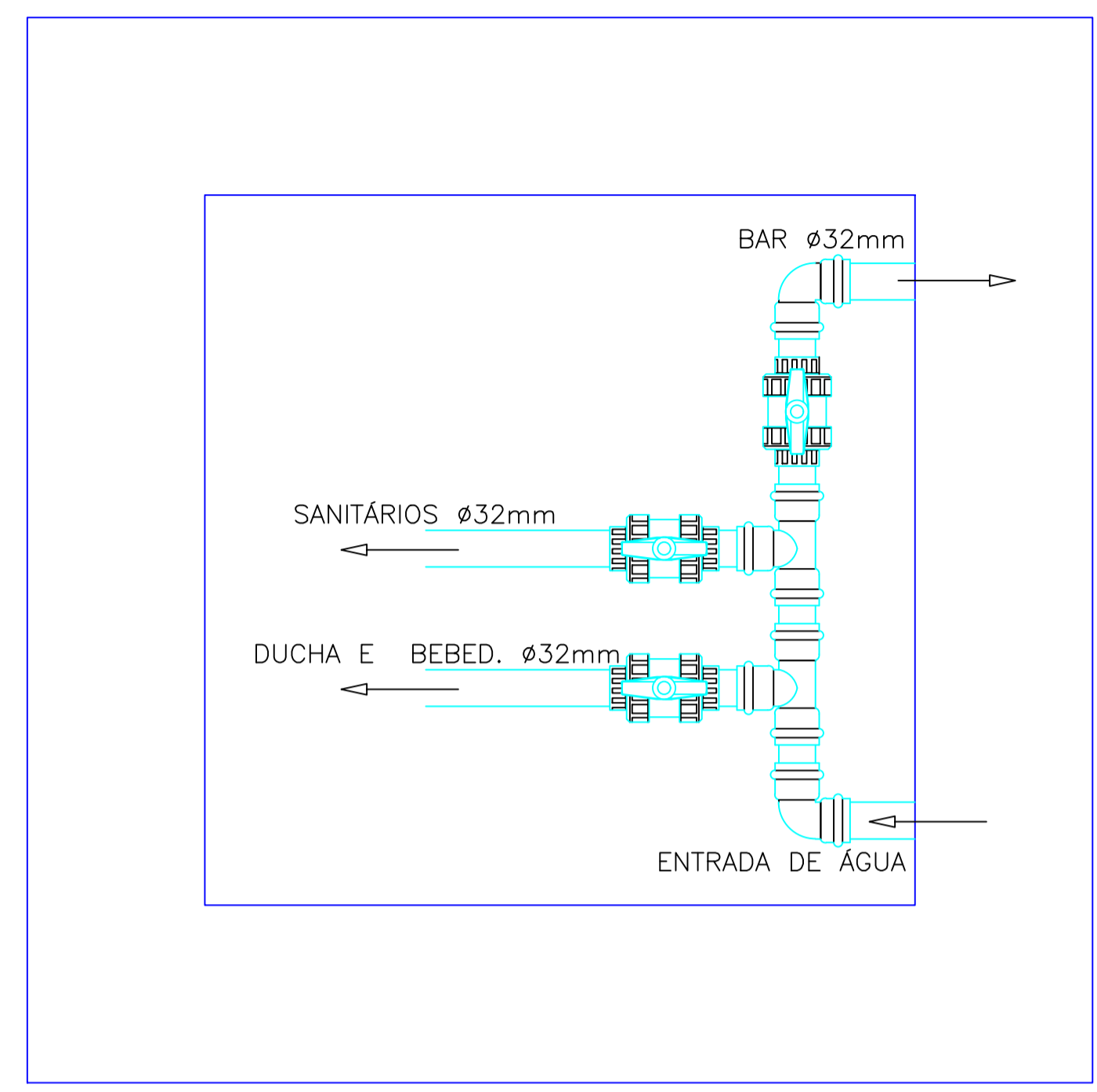
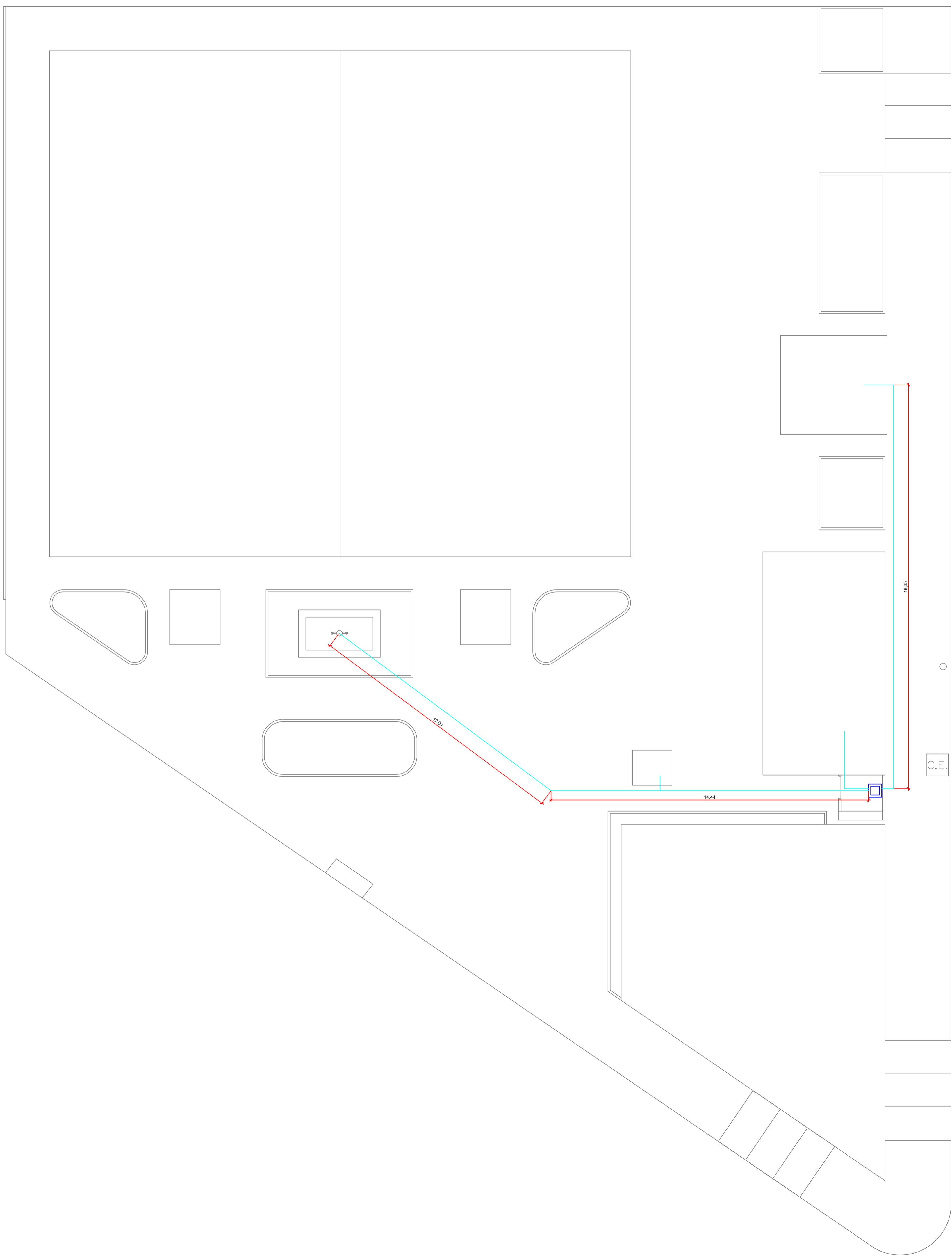
REGINALDO ELOY MARCOMINI DOS REIS  
PREFEITO MUNICIPAL

DATA:

JANEIRO / 2026

ESCALA:

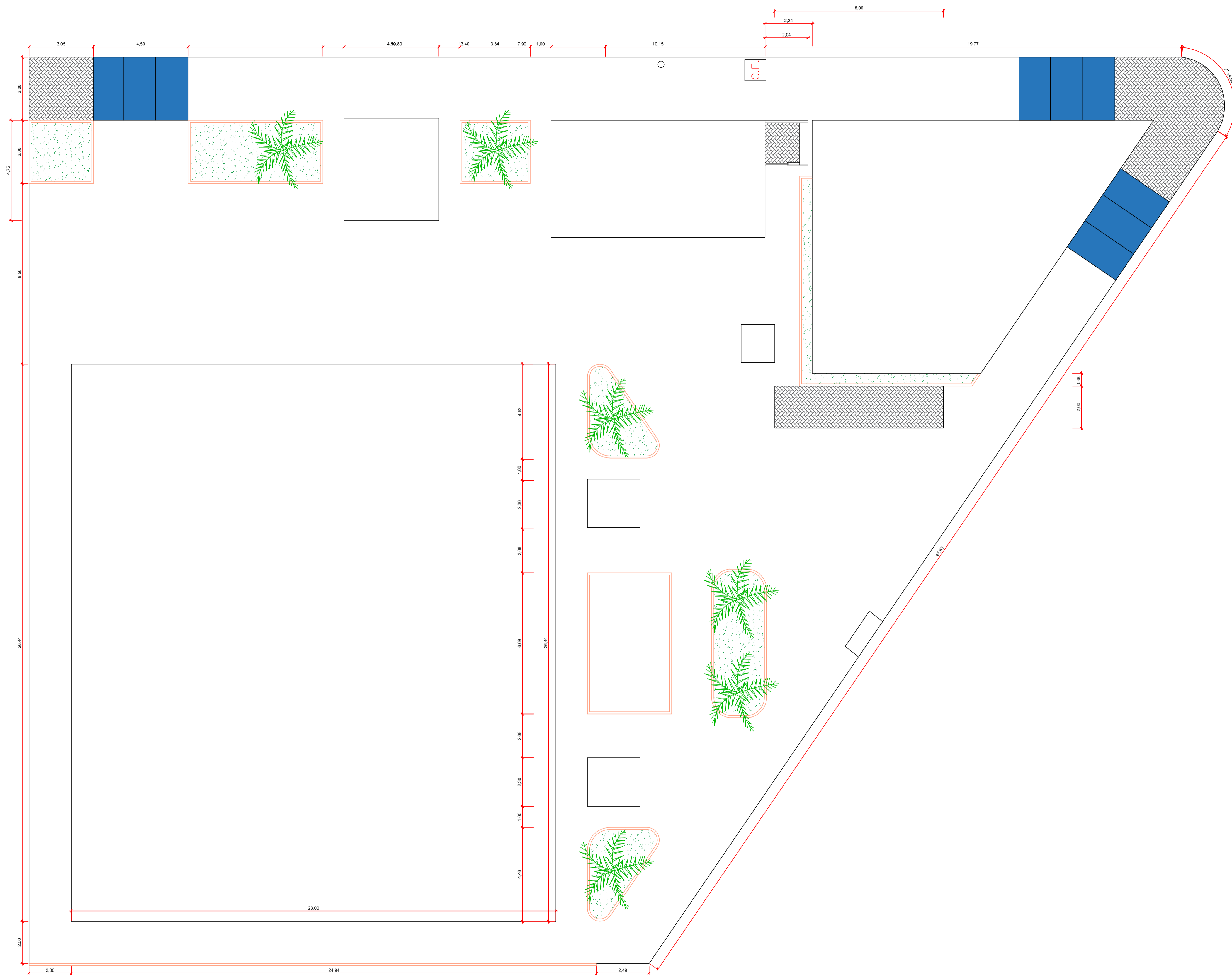
INDICADA



DETALHE DA CAIXA DE DISTRIBUIÇÃO  
 DETALHES SEM ESCALA

CONSTRUÇÃO DE QUADRAS DE AREIA E ESTAÇÃO DE APOIO PARA CICLISTAS	
PROPRIETÁRIO: PREFEITURA MUNICIPAL DE MACEDÔNIA / SP	
CPF/CNPJ: 45.115.912/0001-47	
LOCAL: Rua João do Carmo Freitas	
INSC. CAD:	
ASSUNTO: PAGINAÇÃO GERAL RAMAL DE DISTRIBUIÇÃO DE ÁGUA	
AUTOR DO PROJETO:	DATA:
EDER JUNIOR AGOSTINHO CREA 0270804903	JANEIRO / 2026
PROPRIETÁRIO:	ESCALA:
REGINALDO ELOY MARCOMINI DOS REIS PREFEITO MUNICIPAL	INDICADA





**CONSTRUÇÃO DE QUADRAS DE AREIA E ESTAÇÃO DE APOIO PARA CICLISTAS**

PROPRIETÁRIO: PREFEITURA MUNICIPAL DE MACEDÔNIA / SP

CPF/CNPJ: 45.115.912/0001-47

LOCAL: Rua João do Carmo Freitas

INSC. CAD:

ASSUNTO:

**PAGINAÇÃO GERAL  
LOCAÇÃO DE OBRA**

AUTOR DO PROJETO:

EDER JUNIOR AGOSTINHO  
CREA 0270904903

PROPRIETÁRIO:

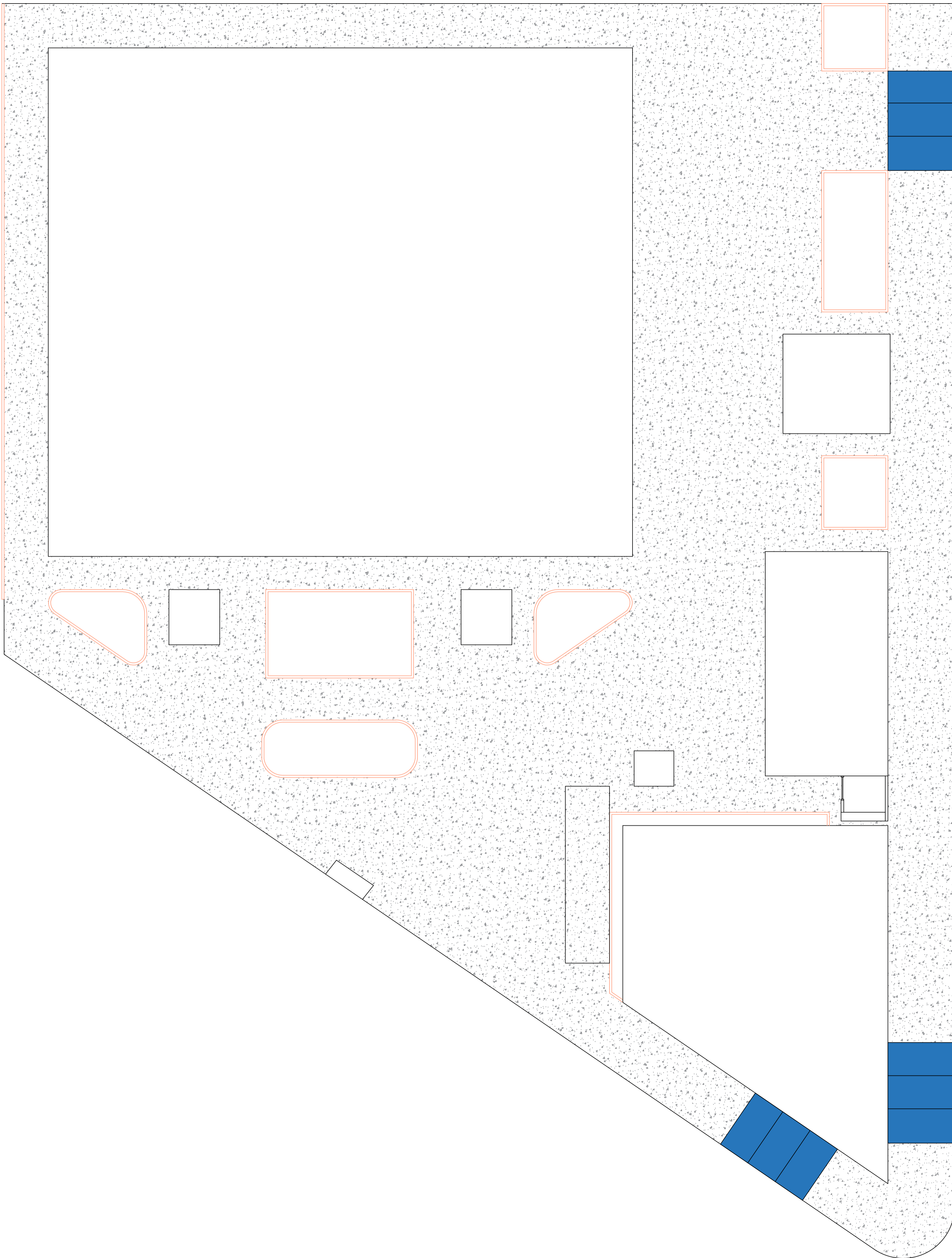
REGINALDO ELOY MARCOMINI DOS REIS  
PREFEITO MUNICIPAL

DATA:

JANEIRO / 2026

ESCALA:

INDICADA



CONSTRUÇÃO DE QUADRAS DE AREIA E ESTAÇÃO DE APOIO PARA CICLISTAS

PROPRIETÁRIO: PREFEITURA MUNICIPAL DE MACEDÔNIA / SP

CPF/CNPJ: 45.115.912/0001-47

LOCAL: Rua João do Carmo Freitas

INSC. CAD:

ASSUNTO: PAGINAÇÃO GERAL  
PISOS

AUTOR DO PROJETO:

EDER JUNIOR AGOSTINHO  
CREA 027004903

PROPRIETÁRIO:

REGINALDO ELOY MARCOMINI DOS REIS  
PREFEITO MUNICIPAL

DATA:

JANEIRO / 2026

ESCALA:

INDICADA