



**PREFEITURA MUNICIPAL DE LARANJAL PAULISTA**  
**ESTADO DE SÃO PAULO**

Praça Armando de Salles Oliveira, 200 CEP 18.500-000  
Fones (15) 3283-8300 - (15)32838314 - (15)3283.8320  
e-mail: compras@laranjalpaulista.sp.gov.br

**AVISO DE DISPENSA Nº 267/2024**  
**Processo Administrativo nº 329/2024**

A Prefeitura do Município de Laranjal Paulista, inscrita no CNPJ sob o nº 46.634.606/0001-80, nos termos do § 3º do artigo nº 75 da Lei nº 14.133/2021, torna público aos interessados que pretende realizar a aquisição do objeto abaixo:

**Objeto:** Aquisição de Equipamentos Laboratoriais em atendimento a emenda impositiva da Secretaria da Saúde conforme condições, quantidades e exigências estabelecidas neste instrumento.

Item	Produto - manutenção	Quant.	Unidade
1	<p><b>Microscópio Óptico de Alta Precisão</b> <b>Características Técnicas:</b></p> <ul style="list-style-type: none"><li>• <b>Iluminação LED de longa duração</b> com vida útil aproximada de 60.000 horas e consumo de 5W, garantindo eficiência energética.</li><li>• <b>Sistema ótico corrigido ao infinito (CFI60)</b> com distância parafocal de 60mm e proteção antifúngica, proporcionando imagens de alta qualidade e durabilidade.</li><li>• <b>Oculares de 10X/20mm FOV</b> com ajuste de dioptria, sendo possível a substituição por oculares de 22mm (opcionais).</li><li>• <b>Revólver quádruplo</b> com objetivas CFI E Plan Achromat nos seguintes aumentos:<ul style="list-style-type: none"><li>• 4X (0.10NA / 30WD),</li><li>• 10X (0.25NA / 7.0WD),</li><li>• 40X (0.65NA / 0.65WD),</li><li>• 100X Oil (1.25NA / 0.23WD).</li></ul></li><li>• <b>Sistema de gerenciamento automático de intensidade de luz</b>, que ajusta automaticamente os níveis de brilho conforme a objetiva selecionada e armazena as configurações personalizadas pelo usuário.</li><li>• <b>Modo ECO:</b> Sistema que desliga automaticamente a iluminação após período de inatividade programado pelo usuário.</li><li>• <b>Display frontal LCD</b> que exibe informações como a objetiva codificada, magnificação, nível de brilho, e status do modo ECO e do gerenciador de iluminação.</li><li>• <b>Tubo binocular tipo Siedentopf</b>, com inclinação de 45° e rotação de 360°, ajustável para distâncias interpupilares entre 50-75mm.</li></ul>	01	Un.



**PREFEITURA MUNICIPAL DE LARANJAL PAULISTA**  
**ESTADO DE SÃO PAULO**

Praça Armando de Salles Oliveira, 200 CEP 18.500-000  
Fones (15) 3283-8300 - (15)32838314 - (15)3283.8320  
e-mail: compras@laranjalpaulista.sp.gov.br

	<ul style="list-style-type: none"><li>• <b>Condensador ABBE 1.25NA</b> com porta-filtros, compatível com sistemas de contraste de fase, campo escuro e fluorescência diascópica.</li><li>• <b>Sistema de limite de parada de altura da platina</b>, prevenindo danos a lâminas e garantindo maior segurança.</li><li>• <b>Ajustes de foco:</b><ul style="list-style-type: none"><li>• Foco macrométrico com 37,7mm/rotação,</li><li>• Foco micrométrico com precisão de 0,2mm/rotação.</li></ul></li><li>• <b>Platina mecânica XY</b> para posicionamento preciso de até 2 lâminas, com dimensões de 182mm x 114mm e movimento de 76mm no eixo X e 52mm no eixo Y, com escala vernier.</li><li>• <b>Iluminador com lente fly-eye</b>, oferecendo iluminação uniforme e de alta qualidade.</li><li>• <b>Design antimoho</b>, garantindo maior durabilidade e resistência a condições ambientais adversas.</li><li>• <b>Peso aproximado</b> de 6,0 kg, proporcionando estabilidade e facilidade de manuseio.</li><li>• <b>Tensão de alimentação bivolt automático</b> (100V – 240V), adaptável a diferentes redes elétricas.</li><li>• <b>Compatibilidade para expansão:</b> Sistema de fotomicrografia, polarização, fluorescência diascópica (GFP, FITC, ALEXA 488), cabeçote de ensino, sistema de vídeo e análise de imagem, contraste de fase.</li><li>• <b>Acompanha manual de instruções</b> e capa plástica contra poeira.</li><li>• <b>Registro ANVISA.</b></li></ul>		
2	<p><b>Equipamento de Osmose Reversa – 4 Estágios</b></p> <p><b>Especificações Técnicas:</b></p> <ul style="list-style-type: none"><li>• <b>Tipo de Filtro:</b> Filtro de carvão ativado para remoção de resíduos orgânicos e cloro por adsorção.</li><li>• <b>Voltagem:</b> 110V.</li><li>• <b>Vazão:</b> a partir de 10 L/hora.</li></ul> <p><b>Estágios de Filtragem (4 Estágios):</b></p> <ul style="list-style-type: none"><li>• <b>Estágio 1 – Cartucho de Carvão Ativado (10" x 2,5"):</b> Remoção de cloro e impurezas orgânicas.</li></ul>	01	Un.



**PREFEITURA MUNICIPAL DE LARANJAL PAULISTA  
ESTADO DE SÃO PAULO**

Praça Armando de Salles Oliveira, 200 CEP 18.500-000  
Fones (15) 3283-8300 - (15)32838314 - (15)3283.8320  
e-mail: [compras@laranjalpaulista.sp.gov.br](mailto:compras@laranjalpaulista.sp.gov.br)

	<ul style="list-style-type: none"><li>• <b>Estágio 2 – Membrana de Osmose Reversa (11,75” x 1,8”):</b> Remoção de sais dissolvidos e contaminantes inorgânicos.</li><li>• <b>Estágio 3 – Leito Misto Polido:</b> Aumenta a eficiência na filtragem, removendo partículas finas.</li><li>• <b>Estágio 4 – Cartucho Bacteriológico (0,2 micra – 10” x 2,5”):</b> Elimina bactérias e micro-organismos presentes na água.</li><li>• <b>Monitorador de Condutividade:</b> Para monitoramento contínuo da qualidade da água purificada.</li></ul> <p><b>Condutivímetro CD 4.0:</b> Para medição precisa da condutividade da água.</p>		
--	--	--	--

Para tanto, divulga-se o interesse da Administração Municipal em receber propostas adicionais para o objeto constante no termo de referência, podendo eventuais interessados apresentarem propostas de preços no prazo de 3 (três) dias úteis, a contar desta publicação, oportunidade em que será escolhida a proposta economicamente mais vantajosa.

O termo de referência com as especificações do objeto está disponível no site oficial da Prefeitura Municipal de Laranjal Paulista [www.laranjalpaulista.sp.gov.br](http://www.laranjalpaulista.sp.gov.br)

As propostas de preços deverão ser encaminhadas através do e-mail [compras@laranjalpaulista.sp.gov.br](mailto:compras@laranjalpaulista.sp.gov.br) até a data limite e horário limite, OBRIGATORIAMENTE COM O NÚMERO DA DISPENSA NO ASSUNTO.

**Abertura: 03/12/2024**

**Limite para apresentação das propostas de preços: dia 06/12/2024 às 09h00min.**

**Outras informações poderão ser obtidas junto ao Departamento de Compras, através do telefone (15) 3283-8314, 3283-8320, 3283-8323**

## **1. PARTICIPAÇÃO NA DISPENSA**

1.1. Não poderão participar desta dispensa os fornecedores:

1.1.1. que não atendam às condições deste Aviso de Contratação Direta e seu(s) anexo(s);



## PREFEITURA MUNICIPAL DE LARANJAL PAULISTA ESTADO DE SÃO PAULO

Praça Armando de Salles Oliveira, 200 CEP 18.500-000  
Fones (15) 3283-8300 - (15)32838314 - (15)3283.8320  
e-mail: compras@laranjalpaulista.sp.gov.br

1.1.2. estrangeiros que não tenham representação legal no Brasil com poderes expressos para receber citação e responder administrativa ou judicialmente;

1.1.3. que se enquadrem nas seguintes vedações:

a) pessoa física ou jurídica que se encontre, ao tempo da contratação, impossibilitada de contratar em decorrência de sanção que lhe foi imposta;

b) aquele que mantenha vínculo de natureza técnica, comercial, econômica, financeira, trabalhista ou civil com dirigente do órgão ou entidade contratante ou com agente público que desempenhe função na licitação ou atue na fiscalização ou na gestão do contrato, ou que deles seja cônjuge, companheiro ou parente em linha reta, colateral ou por afinidade, até o terceiro grau;

c) empresas controladoras, controladas ou coligadas, nos termos da [Lei nº 6.404, de 15 de dezembro de 1976](#), concorrendo entre si;

d) pessoa física ou jurídica que, nos 5 (cinco) anos anteriores à divulgação do aviso, tenha sido condenada judicialmente, com trânsito em julgado, por exploração de trabalho infantil, por submissão de trabalhadores a condições análogas às de escravo ou por contratação de adolescentes nos casos vedados pela legislação trabalhista.

1.1.3.1. aplica-se o disposto na alínea "a" também ao fornecedor que atue em substituição a outra pessoa, física ou jurídica, com o intuito de burlar a efetividade da sanção a ela aplicada, inclusive a sua controladora, controlada ou coligada, desde que devidamente comprovado o ilícito ou a utilização fraudulenta da personalidade jurídica do fornecedor;

1.1.4. organizações da Sociedade Civil de Interesse Público - OSCIP, atuando nessa condição (Acórdão nº 746/2014-TCU-Plenário); e

1.1.5. sociedades cooperativas.

## 2. INGRESSO NA DISPENSA E CADASTRAMENTO DA PROPOSTA

2.1. O fornecedor interessado, após a divulgação do aviso de contratação direta, encaminhará, **via endereço eletrônico a proposta com a descrição do objeto ofertado, a marca e o preço**, até a data e o horário estabelecidos para abertura do procedimento

2.2. Todas as especificações do objeto contidas na proposta, em especial o preço, vinculam a Contratada.

2.3. Nos valores propostos estarão inclusos todos os custos operacionais, encargos previdenciários, trabalhistas, tributários, comerciais e quaisquer outros que incidam direta ou indiretamente no fornecimento dos itens;



## **PREFEITURA MUNICIPAL DE LARANJAL PAULISTA ESTADO DE SÃO PAULO**

Praça Armando de Salles Oliveira, 200 CEP 18.500-000  
Fones (15) 3283-8300 - (15)32838314 - (15)3283.8320  
e-mail: [compras@laranjalpaulista.sp.gov.br](mailto:compras@laranjalpaulista.sp.gov.br)

**2.3.1.** Os preços ofertados, serão de exclusiva responsabilidade do fornecedor, não lhe assistindo o direito de pleitear qualquer alteração, sob alegação de erro, omissão ou qualquer outro pretexto.

**2.4.** Se o regime tributário da empresa implicar o recolhimento de tributos em percentuais variáveis, a cotação adequada será a que corresponde à média dos efetivos recolhimentos da empresa nos últimos doze meses.

**2.5.** Independentemente do percentual de tributo inserido na planilha, no pagamento serão retidos na fonte os percentuais estabelecidos na legislação vigente.

**2.6.** A apresentação das propostas implica obrigatoriedade do cumprimento das disposições nelas contidas, em conformidade com o que dispõe o Aviso de Dispensa, assumindo o proponente o compromisso de executar os serviços nos seus termos, bem como de fornecer os materiais, equipamentos, ferramentas e utensílios necessários, em quantidades e qualidades adequadas à perfeita execução contratual, promovendo, quando requerido, sua substituição.

### **3. JULGAMENTO DAS PROPOSTAS DE PREÇO**

**3.1.** Encerrado o prazo de envio de propostas, será verificada a conformidade da proposta classificada em primeiro lugar quanto à adequação do objeto e à compatibilidade do preço em relação ao estipulado para a contratação.

**3.2.** O prazo de validade da proposta não será inferior a 30 (trinta) dias, a contar da data de sua apresentação.

**3.3.** Será desclassificada a proposta vencedora que:

**3.3.1.** contiver vícios insanáveis;

**3.3.2.** não obedecer às especificações técnicas pormenorizadas neste aviso ou em seus anexos;

**3.3.3.** apresentar preços inexequíveis ou permanecerem acima do preço máximo definido para a contratação;

**3.3.4.** não tiverem sua exequibilidade demonstrada, quando exigido pela Administração;

**3.3.5.** apresentar desconformidade com quaisquer outras exigências deste aviso ou seus anexos, desde que insanável.

**3.4.** Quando o fornecedor não conseguir comprovar que possui ou possuirá recursos suficientes para executar a contento o objeto, será considerada inexequível a proposta de preços que:



## **PREFEITURA MUNICIPAL DE LARANJAL PAULISTA ESTADO DE SÃO PAULO**

Praça Armando de Salles Oliveira, 200 CEP 18.500-000  
Fones (15) 3283-8300 - (15)32838314 - (15)3283.8320  
e-mail: [compras@laranjalpaulista.sp.gov.br](mailto:compras@laranjalpaulista.sp.gov.br)

- 3.4.1.** for insuficiente para a cobertura dos custos da contratação, apresente preços global ou unitários simbólicos, irrisórios ou de valor zero, incompatíveis com os preços dos insumos e salários de mercado, acrescidos dos respectivos encargos, ainda que o ato convocatório da dispensa não tenha estabelecido limites mínimos, exceto quando se referirem a materiais e instalações de propriedade do próprio fornecedor, para os quais ele renuncie a parcela ou à totalidade da remuneração.
- 3.4.2.** apresentar um ou mais valores da planilha de custo, se for o caso, que sejam inferiores àqueles fixados em instrumentos de caráter normativo obrigatório, tais como leis, medidas provisórias e convenções coletivas de trabalho vigentes.
- 3.5.** Se houver indícios de inexequibilidade da proposta de preço, ou em caso da necessidade de esclarecimentos complementares, poderão ser efetuadas diligências, para que a empresa comprove a exequibilidade da proposta.
- 3.6.** Erros no preenchimento da planilha, se for o caso, não constituem motivo para a desclassificação da proposta. A planilha poderá ser ajustada pelo fornecedor, no prazo indicado pelo agente condutor da contratação, no prazo máximo de até dois dias úteis, prorrogáveis mediante justificativa aceita pela municipalidade, desde que não haja majoração do preço.
- 3.6.1.** O ajuste de que trata este dispositivo se limita a sanar erros ou falhas que não alterem a substância das propostas;
- 3.6.2.** Considera-se erro no preenchimento da planilha passível de correção a indicação de recolhimento de impostos e contribuições na forma do Simples Nacional, quando não cabível esse regime.
- 3.7.** Para fins de análise da proposta quanto ao cumprimento das especificações do objeto, poderá ser colhida a manifestação escrita do setor requisitante do serviço ou da área especializada no objeto.
- 3.8.** Se a proposta vencedora for desclassificada, será examinada a proposta subsequente, e, assim sucessivamente, na ordem de classificação.
- 3.9.** Encerrada a análise quanto à aceitação da proposta, se iniciará a fase de habilitação, observado o disposto neste Aviso de Contratação Direta.
- 4. HABILITAÇÃO**
- 4.1.** O licitante vencedor deverá apresentar, para fins de habilitação, os documentos abaixo relacionados no prazo de até dois dias úteis, a partir da solicitação formal via endereço eletrônico do **setor de compras, sob pena de inabilitação**. O





## PREFEITURA MUNICIPAL DE LARANJAL PAULISTA ESTADO DE SÃO PAULO

Praça Armando de Salles Oliveira, 200 CEP 18.500-000  
Fones (15) 3283-8300 - (15)32838314 - (15)3283.8320  
e-mail: compras@laranjalpaulista.sp.gov.br

prazo poderá ser prorrogado mediante solicitação aceita pelo **setor de compras**.

### 4.1.1. Regularidade jurídica, fiscal, social e trabalhista:

4.1.1.1. ato constitutivo, estatuto ou **contrato social** em vigor ou documento que venha a substituir no caso de empresário individual ou microempreendedor individual

4.1.1.2. prova de inscrição no **Cadastro Nacional de Pessoas Jurídicas** ou no Cadastro de Pessoas Físicas, conforme o caso;

4.1.1.3. prova de **regularidade fiscal perante a Fazenda Nacional**, mediante apresentação de certidão expedida conjuntamente pela Secretaria da Receita Federal do Brasil (RFB) e pela Procuradoria-Geral da Fazenda Nacional (PGFN), referente a todos os créditos tributários federais e à Dívida Ativa da União (DAU) por elas administrados, inclusive aqueles relativos à Seguridade Social, nos termos da Portaria Conjunta nº 1.751, de 02/10/2014, do Secretário da Receita Federal do Brasil e da Procuradora-Geral da Fazenda Nacional.

4.1.1.4. prova de regularidade com a **Fazenda Estadual ou Municipal do domicílio ou sede do fornecedor**<sup>1</sup>, relativa à atividade em cujo exercício contrata ou concorre;

4.2. Os documentos disponibilizados na internet, poderão, de ofício, serem consultados pelo setor de compras, a fim de conferir celeridade ao processo.

4.3. Como condição prévia ao exame da documentação de habilitação do fornecedor detentor da proposta classificada em primeiro lugar, será verificado o eventual descumprimento das condições de participação, especialmente quanto à existência de sanção que impeça a participação no certame ou a futura contratação, mediante a consulta aos seguintes cadastros:

a) Cadastro de Apenados pelo Tribunal de Contas do Estado de São Paulo  
<https://www.tce.sp.gov.br/pesquisa-na-relacao-de-apanados>

b) Cadastro Nacional de Empresas Inidôneas e Suspensas – CEIS, mantido pela Controladoria Geral da União - CGU  
<http://www.portaltransparencia.gov.br/sancoes/ceis?ordenarPor=nome&direcao=asc>

<sup>1</sup>Conforme orientação do TCESP no TC nº023634.989.21-4 - a exigência de comprovação da regularidade fiscal (Estadual e Municipal) deve se limitar aos tributos decorrentes do ramo de atividade da licitante, compatível com o objeto contratual.



**PREFEITURA MUNICIPAL DE LARANJAL PAULISTA**  
**ESTADO DE SÃO PAULO**

Praça Armando de Salles Oliveira, 200 CEP 18.500-000  
Fones (15) 3283-8300 - (15)32838314 - (15)3283.8320  
e-mail: compras@laranjalpaulista.sp.gov.br

c) Cadastro Nacional de Condenações Cíveis por Atos de Improbidade Administrativa mantido pelo Conselho Nacional de Justiça – CNJ  
[https://www.cnj.jus.br/improbidade\\_adm/consultar\\_requerido.php?validar=form](https://www.cnj.jus.br/improbidade_adm/consultar_requerido.php?validar=form)

d) Cadastro de Inidôneos, mantida pelo Tribunal de Contas da União – TCU  
<https://contas.tcu.gov.br/ords/f?p=1660:2:::NO:2::>

A consulta aos cadastros será realizada em nome da empresa fornecedora.

**4.3.1.** Constatada a existência de sanção, o fornecedor será reputado inabilitado, por falta de condição de participação.

**4.4.** Será inabilitado o fornecedor que não comprovar sua habilitação, seja por não apresentar quaisquer dos documentos exigidos, ou apresentá-los em desacordo com o estabelecido neste Aviso de Contratação Direta.

**4.4.1.** Na hipótese de o fornecedor não atender às exigências para a habilitação, o órgão examinará a proposta subsequente e assim sucessivamente, na ordem de classificação, até a apuração de uma proposta que atenda às especificações do objeto e as condições de habilitação.

**4.5.** Constatado o atendimento às exigências de habilitação, o fornecedor será habilitado.

## **5. CONTRATAÇÃO**

**5.1.** Após a adjudicação e a homologação, caso se conclua pela contratação, será firmado Termo de Contrato ou emitido instrumento equivalente.

**5.2.** A licitante vencedora terá o prazo de 3 (três) dias úteis, contados a partir da data de sua convocação, para assinar o Termo de Contrato ou aceitar instrumento equivalente, conforme o caso (Nota de Empenho/Carta Contrato/Autorização), sob pena de decair do direito à contratação, sem prejuízo das sanções previstas neste Aviso de Contratação Direta.

**5.2.1.** O prazo previsto para assinatura do contrato ou aceitação da nota de empenho ou instrumento equivalente poderá ser prorrogado 1 (uma) vez, por igual período, por solicitação justificada do adjudicatário e aceita pela Administração.

**5.3.** O Aceite da Nota de Empenho ou do instrumento equivalente, emitida à empresa adjudicada, implica no reconhecimento de que:

**5.3.1.** referida Nota está substituindo o contrato, aplicando-se à relação de negócios ali estabelecida as disposições da Lei nº 14.133, de 2021;





**PREFEITURA MUNICIPAL DE LARANJAL PAULISTA  
ESTADO DE SÃO PAULO**

Praça Armando de Salles Oliveira, 200 CEP 18.500-000  
Fones (15) 3283-8300 - (15)32838314 - (15)3283.8320  
e-mail: [compras@laranjalpaulista.sp.gov.br](mailto:compras@laranjalpaulista.sp.gov.br)

**5.3.2.** a contratada se vincula à sua proposta e às previsões contidas no Aviso de Contratação Direta e seus anexos;

**5.3.3.** a contratada reconhece que as hipóteses de rescisão são aquelas previstas nos artigos 137 e 138 da Lei nº 14.133/21 e reconhece os direitos da Administração previstos nos artigos 137 a 139 da mesma Lei.

**5.4.** Na assinatura do contrato ou do instrumento equivalente será exigida a comprovação das condições de habilitação e contratação consignadas neste aviso, que deverão ser mantidas pelo fornecedor durante a vigência do contrato.

## **6. SANÇÕES**

**6.1.** Comete infração administrativa o fornecedor que cometer quaisquer das infrações previstas no art. 155 da Lei nº 14.133, de 2021, quais sejam:

**6.1.1.** dar causa à inexecução parcial do contrato;

**6.1.2.** dar causa à inexecução parcial do contrato que cause grave dano à Administração, ao funcionamento dos serviços públicos ou ao interesse coletivo;

**6.1.3.** dar causa à inexecução total do contrato;

**6.1.4.** deixar de entregar a documentação exigida para o certame;

**6.1.5.** não manter a proposta, salvo em decorrência de fato superveniente devidamente justificado;

**6.1.6.** não celebrar o contrato ou não entregar a documentação exigida para a contratação, quando convocado dentro do prazo de validade de sua proposta;

**6.1.7.** ensejar o retardamento da execução ou da entrega do objeto da licitação sem motivo justificado;

**6.1.8.** apresentar declaração ou documentação falsa exigida para o certame ou prestar declaração falsa durante a dispensa ou a execução do contrato;

**6.1.9.** fraudar a dispensa ou praticar ato fraudulento na execução do contrato;

**6.1.10.** comportar-se de modo inidôneo ou cometer fraude de qualquer natureza;

**6.1.11.** considera-se comportamento inidôneo, entre outros, a declaração falsa quanto às condições de participação, quanto ao enquadramento como ME/EPP ou o conluio entre os fornecedores, em qualquer momento da dispensa, mesmo após o encerramento do certame.

**6.1.12.** praticar atos ilícitos com vistas a frustrar os objetivos deste certame.

**6.1.13.** praticar ato lesivo previsto no [art. 5º da Lei nº 12.846, de 1º de agosto de 2013](#).



**PREFEITURA MUNICIPAL DE LARANJAL PAULISTA**  
**ESTADO DE SÃO PAULO**

Praça Armando de Salles Oliveira, 200 CEP 18.500-000  
Fones (15) 3283-8300 - (15)32838314 - (15)3283.8320  
e-mail: compras@laranjalpaulista.sp.gov.br

**6.2.** O fornecedor que cometer qualquer das infrações discriminadas nos subitens anteriores ficará sujeito, sem prejuízo da responsabilidade civil e criminal, às seguintes sanções:

**8.2.1. Pela recusa injustificada de assinatura do Contrato, será aplicada multa na razão de 20% (vinte por cento), sobre o valor global adjudicado para o(s) item(ns), bem como a pena prevista no artigo 156, § 4º da Lei 14.133/21, pelo prazo de até 3 (três) anos.**

**8.2.2. Pelo atraso injustificado de entrega dos produtos nos prazos previstos neste edital, será aplicada multa moratória na razão de 0,50% (cinquenta centésimos por cento) ao dia, sobre o valor da parcela inadimplida, até 30 (trinta) dias de atraso. Contudo, após o atraso, poderá, justificadamente, ser cancelada a nota de empenho e/ou rescindido o contrato; bem como a pena prevista no artigo 156, § 4º da Lei 14.133/21, pelo prazo de até 3 (três) anos.**

**8.2.3. Pela entrega dos produtos em desacordo com o solicitado, após o prazo de 24 (vinte e quatro) horas para adequação, será aplicada multa na razão de 10% (dez por cento) sobre o total da parcela inadimplida;**

**8.2.4. Pela não entrega dos produtos solicitados, sem justa causa, será aplicado multa na razão de 20 % (vinte por cento) da parcela inadimplida, bem como a pena prevista no artigo 156, § 4º da Lei 14.133/21, pelo prazo de até 3 (três) anos.**

**8.2.5. Quando da reincidência em irregularidades já notificada pela PREFEITURA MUNICIPAL DE LARANJAL PAULISTA, sem a pronta adequação, será aplicada a multa correspondente a infração cometida conforme subitens anteriores, acrescido de 10% (dez por cento) do valor da multa, podendo, ainda, ser cancelada a nota de empenho, rescindido o contrato e /ou imputada à licitante vencedora a pena prevista no artigo 156, § 4º da Lei 14.133/21, pelo prazo de até 3 (três) anos.**

**6.3.** Na aplicação das sanções serão considerados:

**6.3.1.** a natureza e a gravidade da infração cometida;

**6.3.2.** as peculiaridades do caso concreto;

**6.3.3.** as circunstâncias agravantes ou atenuantes;

**6.3.4.** os danos que dela provierem para a Administração Pública;

**6.3.5.** a implantação ou o aperfeiçoamento de programa de integridade, conforme normas e orientações dos órgãos de controle.

**6.4.** Se a multa aplicada e as indenizações cabíveis forem superiores ao valor de pagamento eventualmente devido pela **Prefeitura de Laranjal Paulista** ao contratado, além da perda desse valor, a diferença será descontada da garantia prestada ou será cobrada judicialmente.



## PREFEITURA MUNICIPAL DE LARANJAL PAULISTA ESTADO DE SÃO PAULO

Praça Armando de Salles Oliveira, 200 CEP 18.500-000  
Fones (15) 3283-8300 - (15)32838314 - (15)3283.8320  
e-mail: compras@laranjalpaulista.sp.gov.br

**6.5.** A aplicação das sanções previstas neste Aviso de Contratação Direta, não extingue em hipótese alguma, a obrigação de reparação integral do dano causado à Administração Pública.

**6.6.** A penalidade de multa pode ser aplicada cumulativamente com as demais sanções.

**6.7.** Se, durante o processo de aplicação de penalidade, houver indícios de prática de infração administrativa tipificada pela Lei nº 12.846, de 1º de agosto de 2013, como ato lesivo à administração pública nacional ou estrangeira, cópias do processo administrativo, necessárias à apuração da responsabilidade da empresa, deverão ser remetidas à autoridade competente, com despacho fundamentado, para ciência e decisão sobre a eventual instauração de investigação preliminar ou Processo Administrativo de Responsabilização – PAR.

**6.8.** A apuração e o julgamento das demais infrações administrativas não consideradas como ato lesivo à Administração Pública nacional ou estrangeira nos termos da Lei nº 12.846, de 1º de agosto de 2013, seguirão seu rito normal na unidade administrativa.

**6.9.** O processamento do PAR não interfere no seguimento regular dos processos administrativos específicos para apuração da ocorrência de danos e prejuízos à Administração Pública Municipal resultantes de ato lesivo cometido por pessoa jurídica, com ou sem a participação de agente público.

**6.10.** A aplicação de qualquer das penalidades previstas realizar-se-á em processo administrativo que assegurará o contraditório e a ampla defesa ao fornecedor/adjudicatário, observando-se o procedimento previsto na Lei nº 14.133, de 2021.

## 7. DAS DISPOSIÇÕES GERAIS

**7.1.** O procedimento será divulgado no sítio eletrônico da Prefeitura de Laranjal Paulista e no Portal Nacional de Contratações Públicas - PNCP.

**7.2.** No caso de todos os fornecedores restarem desclassificados ou inabilitados (procedimento fracassado), a **Prefeitura Municipal de Laranjal Paulista** poderá:

**7.2.1.** republicar o presente aviso com uma nova data;

**7.2.2.** fixar prazo para que possa haver adequação das propostas ou da documentação de habilitação, conforme o caso.

**7.3.** ***Havendo a necessidade de realização de ato de qualquer natureza pelos fornecedores, cujo prazo não conste deste Aviso de Contratação Direta, deverá ser atendido o prazo indicado pelo agente de contratação na respectiva notificação via endereço eletrônico enviada setor de compras ao(s) licitante(s).***



**PREFEITURA MUNICIPAL DE LARANJAL PAULISTA  
ESTADO DE SÃO PAULO**

Praça Armando de Salles Oliveira, 200 CEP 18.500-000  
Fones (15) 3283-8300 - (15)32838314 - (15)3283.8320  
e-mail: compras@laranjalpaulista.sp.gov.br

**7.4.** Caberá ao fornecedor acompanhar as operações, ficando responsável pelo ônus decorrente da perda do negócio diante da inobservância de quaisquer mensagens via endereço eletrônico emitidas pela **Prefeitura Municipal de Laranjal Paulista**.

**7.5.** No julgamento das propostas e da habilitação, a Administração poderá sanar erros ou falhas que não alterem a substância das propostas, dos documentos e sua validade jurídica, mediante despacho fundamentado, registrado em ata e acessível a todos, atribuindo-lhes validade e eficácia para fins de habilitação e classificação.

**7.6.** As normas disciplinadoras deste Aviso de Contratação Direta serão sempre interpretadas em favor da ampliação da disputa entre os interessados, desde que não comprometam o interesse público, o princípio da isonomia, a finalidade e a segurança da contratação.

**7.7.** Os fornecedores assumem todos os custos de preparação e apresentação de suas propostas e à **Prefeitura Municipal de Laranjal Paulista** não será, em nenhum caso, responsável por esses custos, independentemente da condução ou do resultado do processo de contratação.

**7.8.** Em caso de divergência entre disposições deste Aviso de Contratação Direta e de seus anexos ou demais peças que compõem o processo, prevalecerá as deste Aviso.

**7.9. Do certame será divulgada Ata, a qual será publicada nos canais de divulgação da dispensa.**

**7.10.** Integram este Aviso de Contratação Direta, para todos os fins e efeitos, os seguintes anexos:

**7.10.1.** ANEXO I – Termo de Referência;

**7.10.2.** ANEXO II – Minuta do contrato de fornecimento.

Laranjal Paulista, 02 de novembro de 2024

---

PREFEITURA MUNICIPAL DE LARANJAL PAULISTA  
ALCIDES DE MOURA CAMPOS JUNIOR  
PREFEITO MUNICIPAL



## **PREFEITURA MUNICIPAL DE LARANJAL PAULISTA ESTADO DE SÃO PAULO**

Praça Armando de Salles Oliveira, 200 CEP 18.500-000  
Fones (15) 3283-8300 - (15)32838314 - (15)3283.8320  
e-mail: compras@laranjalpaulista.sp.gov.br

### **TERMO DE REFERÊNCIA – DISPENSA**

#### **1. DO OBJETO**

**1.1.** Aquisição de Equipamentos Laboratoriais em atendimento a emenda impositiva da Secretaria da Saúde conforme condições, quantidades e exigências estabelecidas neste instrumento.

#### **1.2. Classificação dos bens e serviços**

O objeto, ora licitado, se enquadra na descrição de bens e serviços comuns, aqueles cujos padrões de desempenho e qualidade podem ser objetivamente definidos, por meio de especificações usuais do mercado.

#### **1.3. Tipo de licitação**

Dispensa de Licitação, nos termos do art. 75, inc. II, da Lei Federal n.º 14.133/2021.

#### **1.4. Critério de julgamento**

Menor Preço, nos termos do art. 33, inc. I, da Lei Federal n.º 14.133/2021.

#### **1.5. Divisão da licitação**

Adjudicação por item.

#### **2. DAS JUSTIFICATIVAS**

A aquisição se dá em atendimento a emenda impositiva do Legislativo. Os informações técnicas que os equipamentos devem possuir foram escolhidas pelo Laboratório Municipal, indicando o que melhor atende a sua demanda.

#### **3. DA PROPOSTA**

**3.1.** No valor proposto já deverão estar inclusas todas as despesas relativas à aquisição dos produtos, objeto desta licitação: obrigações e encargos sociais, trabalhistas, previdenciários, comerciais, tributários, contribuições fiscais e parafiscais, emolumentos, despesas administrativas, operacionais, custos de pessoal especializado, seguros de acidente de trabalho e/ou outros, despesas de locomoção, combustível, materiais e equipamentos necessários à confecção dos produtos, tarifas, fretes, lucros, responsabilidade civil e demais despesas incidentes ou que venham a incidir sobre os produtos, objeto deste certame.

#### **4. DA ENTREGA**

**4.1.** O prazo de entrega imediata para a quantidade solicitada será de, até 10 (dez) dias úteis, contados após o envio da solicitação via correio eletrônico por servidor designado pela Contratante.

**4.2.** A entrega será no Laboratório Municipal – Rua Vital Brasil, 110, Centro, Laranjal Paulista, CEP 18.500-000.

**4.3.** Todo e qualquer fornecimento de material fora do estabelecido neste instrumento, será imediatamente notificado à licitante vencedora que ficará obrigada a substituir os



**PREFEITURA MUNICIPAL DE LARANJAL PAULISTA**  
**ESTADO DE SÃO PAULO**

Praça Armando de Salles Oliveira, 200 CEP 18.500-000  
Fones (15) 3283-8300 - (15)32838314 - (15)3283.8320  
e-mail: compras@laranjalpaulista.sp.gov.br

produtos, no prazo de até 2 (dois) dias úteis a contar da notificação, o que fará prontamente, ficando entendido que correrão por sua conta e risco tais substituições, podendo, também, ser aplicadas, as sanções previstas neste instrumento.

**5. DA DESCRIÇÃO DO OBJETO LICITADO**

Item	Produto - manutenção	Quant.	Unidade	Valor Unitario
1	<p><b>Microscópio Óptico de Alta Precisão</b> <b>Características Técnicas:</b></p> <ul style="list-style-type: none"><li>• <b>Iluminação LED de longa duração</b> com vida útil aproximada de 60.000 horas e consumo de 5W, garantindo eficiência energética.</li><li>• <b>Sistema ótico corrigido ao infinito</b> (CFI60) com distância parafocal de 60mm e proteção antifúngica, proporcionando imagens de alta qualidade e durabilidade.</li><li>• <b>Oculares de 10X/20mm FOV</b> com ajuste de dioptria, sendo possível a substituição por oculares de 22mm (opcionais).</li><li>• <b>Revólver quádruplo</b> com objetivas CFI E Plan Achromat nos seguintes aumentos:<ul style="list-style-type: none"><li>• 4X (0.10NA / 30WD),</li><li>• 10X (0.25NA / 7.0WD),</li><li>• 40X (0.65NA / 0.65WD),</li><li>• 100X Oil (1.25NA / 0.23WD).</li></ul></li><li>• <b>Sistema de gerenciamento automático de intensidade de luz</b>, que ajusta automaticamente os níveis de brilho conforme a objetiva selecionada e armazena as configurações personalizadas pelo usuário.</li><li>• <b>Modo ECO:</b> Sistema que desliga automaticamente a iluminação após período de inatividade programado pelo usuário.</li><li>• <b>Display frontal LCD</b> que exibe informações como a objetiva codificada, magnificação, nível de brilho, e status do modo ECO e do gerenciador de iluminação.</li><li>• <b>Tubo binocular tipo Siedentopf</b>, com inclinação de 45° e rotação de 360°, ajustável para distâncias interpupilares entre 50-75mm.</li><li>• <b>Condensador ABBE 1.25NA</b> com porta-filtros, compatível com sistemas de</li></ul>	01	Un.	R\$ 32.498,00





**PREFEITURA MUNICIPAL DE LARANJAL PAULISTA**  
**ESTADO DE SÃO PAULO**

Praça Armando de Salles Oliveira, 200 CEP 18.500-000  
Fones (15) 3283-8300 - (15)32838314 - (15)3283.8320  
e-mail: compras@laranjalpaulista.sp.gov.br

	<p>contraste de fase, campo escuro e fluorescência diascópica.</p> <ul style="list-style-type: none"><li>• <b>Sistema de limite de parada de altura da platina</b>, prevenindo danos a lâminas e garantindo maior segurança.</li><li>• <b>Ajustes de foco:</b><ul style="list-style-type: none"><li>• Foco macrométrico com 37,7mm/rotação,</li><li>• Foco micrométrico com precisão de 0,2mm/rotação.</li></ul></li><li>• <b>Platina mecânica XY</b> para posicionamento preciso de até 2 lâminas, com dimensões de 182mm x 114mm e movimento de 76mm no eixo X e 52mm no eixo Y, com escala vernier.</li><li>• <b>Iluminador com lente fly-eye</b>, oferecendo iluminação uniforme e de alta qualidade.</li><li>• <b>Design antimofa</b>, garantindo maior durabilidade e resistência a condições ambientais adversas.</li><li>• <b>Peso aproximado</b> de 6,0 kg, proporcionando estabilidade e facilidade de manuseio.</li><li>• <b>Tensão de alimentação bivolt automático</b> (100V – 240V), adaptável a diferentes redes elétricas.</li><li>• <b>Compatibilidade para expansão:</b> Sistema de fotomicrografia, polarização, fluorescência diascópica (GFP, FITC, ALEXA 488), cabeçote de ensino, sistema de vídeo e análise de imagem, contraste de fase.</li><li>• <b>Acompanha manual de instruções</b> e capa plástica contra poeira.</li><li>• <b>Registro ANVISA.</b></li></ul>			
2	<p><b>Equipamento de Osmose Reversa – 4 Estágios</b></p> <p><b>Especificações Técnicas:</b></p> <ul style="list-style-type: none"><li>• <b>Tipo de Filtro:</b> Filtro de carvão ativado para remoção de resíduos orgânicos e cloro por adsorção.</li><li>• <b>Voltagem:</b> 110V.</li><li>• <b>Vazão:</b> a partir de 10 L/hora.</li></ul>	01	Un.	R\$ 9.720,00



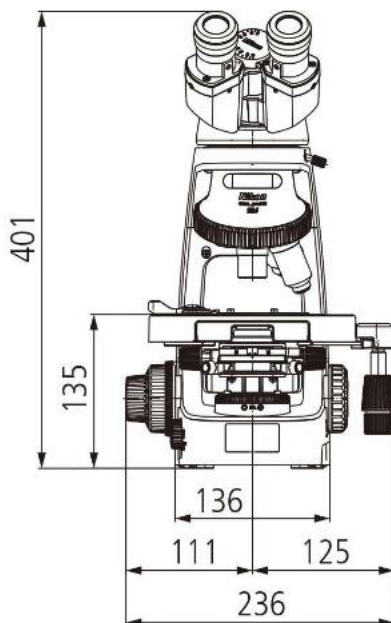
**PREFEITURA MUNICIPAL DE LARANJAL PAULISTA**  
**ESTADO DE SÃO PAULO**

Praça Armando de Salles Oliveira, 200 CEP 18.500-000  
Fones (15) 3283-8300 - (15)32838314 - (15)3283.8320  
e-mail: compras@laranjalpaulista.sp.gov.br

	<p><b>Estágios de Filtragem (4 Estágios):</b></p> <ul style="list-style-type: none"><li>• <b>Estágio 1 – Cartucho de Carvão Ativado (10” x 2,5”):</b> Remoção de cloro e impurezas orgânicas.</li><li>• <b>Estágio 2 – Membrana de Osmose Reversa (11,75” x 1,8”):</b> Remoção de sais dissolvidos e contaminantes inorgânicos.</li><li>• <b>Estágio 3 – Leito Misto Polido:</b> Aumenta a eficiência na filtragem, removendo partículas finas.</li><li>• <b>Estágio 4 – Cartucho Bacteriológico (0,2 micra – 10” x 2,5”):</b> Elimina bactérias e micro-organismos presentes na água.</li><li>• <b>Monitorador de Condutividade:</b> Para monitoramento contínuo da qualidade da água purificada.</li></ul> <p><b>Condutivímetro CD 4.0:</b> Para medição precisa da condutividade da água.</p>			
--	--	--	--	--

Fotos Ilustrativas:

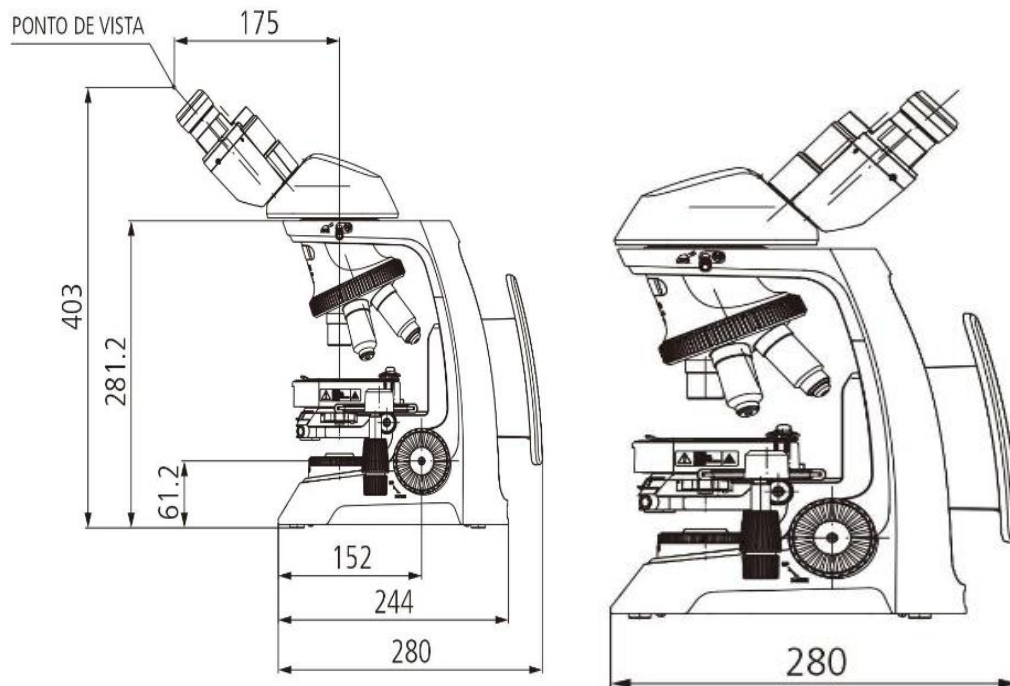
Diagrama dimensional





## PREFEITURA MUNICIPAL DE LARANJAL PAULISTA ESTADO DE SÃO PAULO

Praça Armando de Salles Oliveira, 200 CEP 18.500-000  
Fones (15) 3283-8300 - (15)32838314 - (15)3283.8320  
e-mail: compras@laranjalpaulista.sp.gov.br



### 6. DAS CONDIÇÕES DE PAGAMENTO

**6.1.** O pagamento para a quantidade estimada solicitada, será efetuado, mediante a execução dos serviços, acompanhado da respectiva Nota Fiscal, até 30(trinta) dias consecutivos após a data de Recebimento da mesma pelo servidor responsável, o qual ocorrerá mediante aporte da assinatura e data no documento fiscal.

**6.2.** A licitante vencedora deverá emitir documento fiscal em conformidade com a legislação tributária, sob pena de devolução para que haja o acerto do faturamento.

**6.2.1** Na hipótese de existência de erros na nota fiscal de cobrança e/ou outra circunstância que impeça a liquidação da despesa, o pagamento será interrompido e ficará pendente até que a licitante vencedora adote as medidas saneadoras, voltando a correr na sua íntegra após a licitante vencedora ter solucionado o problema, seguindo a legislação vigente quanto a ordem cronológica de pagamentos da Prefeitura Municipal de Laranjal Paulista.

**6.3.** Serão retidos na fonte os tributos e as contribuições elencados nas disposições determinadas pelos órgãos fiscais e fazendários, em conformidade com as instruções normativas vigentes.

**6.4.** A retenção do tributo de que trata a Instrução Normativa RFB n.º 1.234/2012 não será efetuada caso a licitante vencedora apresente, na entrega da nota de empenho, declaração de que é regularmente inscrita no Regime Especial Unificado de Arrecadação de Tributos e Contribuições devidos pelas Microempresas e Empresas de Pequeno Porte – Simples Nacional, conforme exigido no inciso XI do artigo 4º e modelo



## PREFEITURA MUNICIPAL DE LARANJAL PAULISTA ESTADO DE SÃO PAULO

Praça Armando de Salles Oliveira, 200 CEP 18.500-000  
Fones (15) 3283-8300 - (15)32838314 - (15)3283.8320  
e-mail: [compras@laranjalpaulista.sp.gov.br](mailto:compras@laranjalpaulista.sp.gov.br)

constante no anexo IV da IN n.º 1.234/2021, devendo ser atualizada anualmente pela licitante vencedora.

**6.4.1.** Enquanto a Prefeitura Municipal de Laranjal Paulista não possuir convênio firmado com a Receita Federal do Brasil nos termos da portaria SRF n.º 1.454/2004 referente a retenção dos tributos disciplinados no artigo 1º da IN SRF n.º 475/2004, as notas fiscais não devem ser faturadas com a retenção de PIS, COFINS e CSLL.

**6.5.** Quando os recursos para execução do objeto forem oriundos de convênios, contratos de repasse e financiamentos, os pagamentos ficarão condicionados também ao repasse dos recursos pelo respectivo órgão concedente.

**6.6.** Para fins de pagamento, a licitante vencedora, deverá informar no corpo da nota fiscal o banco, o n.º da agência e o n.º da conta, na qual será realizado o depósito correspondente. A referida conta deverá estar em nome da pessoa jurídica, ou seja, da licitante vencedora. Não serão realizados pagamentos por meio de boleto bancário.

**6.7.** Para fins de adjudicação, homologação e empenho, o preço do item/grupo poderá sofrer, automaticamente, uma pequena variação **para menos**, resultante da necessidade de serem obtidos valores unitários com até duas casas decimais, sendo que serão desconsideradas todas as casas posteriores à segunda.

## 7. DO REAJUSTE

**7.1.** Os valores da proposta somente poderão sofrer reajustes, a requerimento, após o período de 1 (um) ano, com base na variação do **Índice Nacional de Preços ao Consumidor Amplo (IPCA)**, apurado pelo Instituto Brasileiro de Geografia (IBGE), nos termos da Lei n.º 9.069 de 29/06/1995 e Lei n.º 10.192 de 14/02/2001, contados da data da apresentação da proposta.

**7.1.1.** O reajuste deverá ser pleiteado, protocolizando-o na Prefeitura Municipal de Laranjal Paulista, até o término do contrato ou até a data da prorrogação contratual subsequente, sendo que, se não for de forma tempestiva, haverá a preclusão do direito ao reajuste.

## 8. DA VIGÊNCIA DO CONTRATO

**8.1.** O contrato entrará em vigor na data de publicação de sua súmula na imprensa oficial e vigorará por **30 (trinta) dias**, podendo ser prorrogado com base no artigo 105 e 106, da Lei nº14.133/2021 e suas alterações, desde que haja autorização formal da autoridade competente e mediante os seguintes requisitos:

**a)** relatório favorável da comissão de recebimento e fiscalização dos serviços, com anuência da autoridade competente, de que os serviços tenham sido prestados regularmente e haja vantajosidade na prorrogação do contrato;

**b)** demonstração de que o valor do contrato permaneça economicamente vantajoso para a Administração;



## **PREFEITURA MUNICIPAL DE LARANJAL PAULISTA ESTADO DE SÃO PAULO**

Praça Armando de Salles Oliveira, 200 CEP 18.500-000  
Fones (15) 3283-8300 - (15)32838314 - (15)3283.8320  
e-mail: [compras@laranjalpaulista.sp.gov.br](mailto:compras@laranjalpaulista.sp.gov.br)

**c)** a licitante manifeste expressamente interesse na prorrogação, comprovando que mantém todas as condições de habilitação e qualificação.

### **9. DAS OBRIGAÇÕES DA PREFEITURA MUNICIPAL DE LARANJAL PAULISTA**

#### **9.1. Compete à Prefeitura Municipal de Laranjal Paulista:**

**9.1.1.** receber, fiscalizar, orientar, impugnar, dirimir dúvidas emergentes da execução do objeto contratado;

**9.1.2.** receber os serviços e lavrar termo de recebimento provisório. Se o serviço contratado não estiver de acordo com as especificações da Prefeitura Municipal de Laranjal Paulista, rejeitá-lo, no todo ou em parte. Do contrário, após a análise de compatibilidade entre o contratado e o efetivamente entregue, será lavrado o termo de recebimento definitivo;

**9.1.2.1.** comunicar à licitante vencedora, por escrito, sobre imperfeições, falhas ou irregularidades verificadas no serviço prestado, para que seja substituído, reparado ou corrigido.

**9.1.3.** efetuar o pagamento à licitante vencedora no valor correspondente a prestação dos serviços, no prazo e forma estabelecidos neste Termo de Referência.

**9.2.** A Prefeitura Municipal de Laranjal Paulista não responderá por quaisquer compromissos assumidos pela licitante vencedora com terceiros, ainda que vinculados à execução do presente Termo de Referência, bem como por qualquer dano causado a terceiros em decorrência de ato da licitante vencedora, de seus empregados, prepostos ou subordinados.

### **10. DAS OBRIGAÇÕES DA LICITANTE VENCEDORA**

**10.1.** A licitante vencedora cumprirá todas as obrigações constantes no Termo de Referência e sua proposta, assumindo como exclusivamente seus os riscos e as despesas decorrentes da boa e perfeita execução do objeto e, ainda:

**10.1.1.** proceder a prestação de serviços no prazo e condições fixados neste Termo de Referência;

**10.1.2.** considerar os preços propostos completos e suficientes para a prestação dos serviços objeto desta licitação, sendo desconsiderada qualquer reivindicação de pagamento adicional devido a erro ou à má interpretação de parte da licitante;

**10.1.3.** arcar com os encargos previdenciários, fiscais (ICMS e outros), comerciais, trabalhistas, tributários, itens, embalagens, tarifas, fretes, seguros, descarga, transporte, material, responsabilidade civil e outros resultantes do contrato, bem como os riscos atinentes à atividade, inclusive quaisquer despesas que venham a incidir sobre os itens, objeto desta licitação;

**10.1.3.1.** entende-se por encargos os tributos (impostos, taxas), contribuições fiscais e parafiscais, os instituídos por leis sociais, emolumentos, fornecimento



**PREFEITURA MUNICIPAL DE LARANJAL PAULISTA  
ESTADO DE SÃO PAULO**

Praça Armando de Salles Oliveira, 200 CEP 18.500-000  
Fones (15) 3283-8300 - (15)32838314 - (15)3283.8320  
e-mail: compras@laranjalpaulista.sp.gov.br

de mão de obra especializada, administração, lucros, equipamentos e ferramental, transporte de material e de pessoal, estada, hospedagem, alimentação e qualquer despesa, acessória e/ou necessária, não especificada neste Termo de Referência.

**10.1.4.** indenizar terceiros e à Prefeitura Municipal de Laranjal Paulista os possíveis prejuízos ou danos, decorrentes de dolo ou culpa, durante a execução do contrato;

**10.1.5.** arcar com todas as despesas necessárias à execução do serviço contratado;

**10.1.6.** cumprir fielmente o contrato, em compatibilidade com as obrigações assumidas;

**10.1.7.** refazer os serviços que forem recusados no prazo estabelecido neste Termo de Referência, ou não sendo possível, indenizar o valor correspondente acrescido de perdas e danos, mediante toda e qualquer impugnação feita pela Prefeitura Municipal de Laranjal Paulista;

**10.1.8.** fornecer informações e dados sobre a prestação dos serviços, conforme solicitação da Prefeitura Municipal de Laranjal Paulista, nos prazos fixados;

**10.1.9.** manter todas as condições de habilitação e qualificação exigidas na licitação, durante toda a execução do contrato e em compatibilidade com as obrigações assumidas;

**10.1.10.** responder pela qualidade, quantidade, perfeição, segurança e demais características do objeto, bem como a observação às normas técnicas;

**10.1.11. informar ao setor de compras da Prefeitura Municipal de Laranjal Paulista, durante o período de vigência do contrato, qualquer alteração de endereço, telefone, correio eletrônico (e-mail) ou outros dados.**

**11. DO ATENDIMENTO AO DISPOSTO NA LEI GERAL DE PROTEÇÃO DE DADOS – LEI N. 13.709/2018 (LGPD)**

**11.1.** A licitante vencedora fica obrigada a:

**a)** cumprir as solicitações da Autoridade Nacional de Proteção de Dados (ANPD);

**b)** cumprir com o estabelecido pela Prefeitura Municipal de Laranjal Paulista para o tratamento de dados e dentro das finalidades necessárias ao cumprimento do objeto contratado;

**c)** guardar o mais absoluto sigilo sobre os dados pessoais que lhes forem confiados por força da execução do contrato, estendendo tal obrigação a eventuais empregados, assumindo a responsabilidade e as consequências advindas da sua divulgação não autorizada ou utilização indevida, inclusive cível e penal;

**d)** não utilizar os dados obtidos por meio desse ajuste para finalidade diversa;





## **PREFEITURA MUNICIPAL DE LARANJAL PAULISTA ESTADO DE SÃO PAULO**

Praça Armando de Salles Oliveira, 200 CEP 18.500-000  
Fones (15) 3283-8300 - (15)32838314 - (15)3283.8320  
e-mail: [compras@laranjalpaulista.sp.gov.br](mailto:compras@laranjalpaulista.sp.gov.br)

- e) notificar a Prefeitura Municipal de Laranjal Paulista em caso de vazamento de dados que conduza à destruição, perda, alteração ou divulgação não autorizada de dados, por escrito, no prazo máximo de 24 (vinte e quatro) horas contadas da descoberta da referida violação;
- f) fornecer informações úteis à Prefeitura Municipal de Laranjal Paulista sobre a natureza e âmbito dos Dados Pessoais possivelmente afetados e as medidas corretivas tomadas ou planejadas;
- g) implementar medidas corretivas a fim de impedir violações e a fim de limitar o seu impacto sobre os titulares de dados, na medida do possível.

### **12. DAS SANÇÕES ADMINISTRATIVAS**

**12.1.** Pela recusa injustificada de assinatura do Contrato, será aplicada multa na razão de 20% (vinte por cento), sobre o valor global adjudicado para o(s) item(s), bem como a pena prevista no artigo 156, § 4º da Lei 14.133/21, pelo prazo de até 3 (três) anos.

**12.2.** Pelo atraso injustificado de entrega dos produtos nos prazos previstos neste instrumento, será aplicada multa moratória na razão de 0,50% (cinquenta centésimos por cento) ao dia, sobre o valor da parcela inadimplida, até 30 (trinta) dias de atraso. Contudo, após o atraso, poderá, justificadamente, ser cancelada a nota de empenho e/ou rescindido o contrato; bem como a pena prevista no artigo 156, § 4º da Lei 14.133/21, pelo prazo de até 3 (três) anos.

**12.3.** Pela entrega dos produtos em desacordo com o solicitado, após o prazo de 24 (vinte e quatro) horas para adequação, será aplicada multa na razão de 10% (dez por cento) sobre o total da parcela inadimplida;

**12.4.** Pela não entrega dos produtos solicitados, sem justa causa, será aplicado multa na razão de 20 % (vinte por cento) da parcela inadimplida, bem como a pena prevista no artigo 156, § 4º da Lei 14.133/21, pelo prazo de até 3 (três) anos.

**12.5.** Quando da reincidência em irregularidades já notificada pela Prefeitura Municipal de Laranjal Paulista, sem a pronta adequação, será aplicada a multa correspondente a infração cometida conforme subitem anteriores, acrescido de 10% (dez por cento) do valor da multa, podendo, ainda, ser cancelada a nota de empenho, rescindido o contrato e /ou imputada à licitante vencedora a pena prevista no artigo 156, § 4º da Lei 14.133/21, pelo prazo de até 3 (três) anos.

**12.6.** Será facultada à licitante, nos termos da lei, apresentação de defesa prévia, na ocorrência de quaisquer das situações previstas neste Termo de Referência.

**12.7.** As multas e seu pagamento não eximirão a licitante de ser acionada judicialmente pela responsabilidade civil derivada de perdas e danos, decorrentes das infrações cometidas.

**12.8. Caso a multa não seja quitada em até 30 (trinta) dias contados da emissão notificação, estará sujeita a atualização monetária com base no mesmo índice previsto no subitem de reajuste (ou de pagamento).**



## PREFEITURA MUNICIPAL DE LARANJAL PAULISTA ESTADO DE SÃO PAULO

Praça Armando de Salles Oliveira, 200 CEP 18.500-000  
Fones (15) 3283-8300 - (15)32838314 - (15)3283.8320  
e-mail: compras@laranjalpaulista.sp.gov.br

### 13. DO CONTROLE E FISCALIZAÇÃO DA EXECUÇÃO

**13.1.** O Contrato deverá ser executado fielmente pelas partes, de acordo com as cláusulas avençadas e as normas da Lei n.º 14.133/21, e cada parte responderá pelas consequências de sua inexecução total ou parcial (Lei n.º 14.133/21, art. 115, caput).

**13.2.** Em caso de impedimento, ordem de paralisação ou suspensão do contrato, o cronograma de execução será prorrogado automaticamente pelo tempo correspondente, anotadas tais circunstâncias mediante simples apostila (Lei n.º 14.133/21, art. 115, § 5.º).

**13.3.** A execução do contrato deverá ser acompanhada e fiscalizada pelo(s) fiscal(is) do contrato, ou pelos respectivos substitutos (Lei n.º 14.133/21, art. 117, caput).

**13.4.** As atividades de gestão e fiscalização contratual serão executadas pelos servidores abaixo designados:

Atribuição	Nome do servidor	Cargo	Lotação	CPF
Gestor do contrato	Maria Marlene Gazonato	Secretária Municipal de Saúde	Secretaria da Saúde	815.xxx.xxx-20
Fiscal do contrato suplente	Juliana Cardoso Uliana Vieira	Técnica de Laboratório	Laboratório Municipal	383.xxx.xxx-01

**13.5.** O fiscal do contrato anotará em registro próprio todas as ocorrências relacionadas à execução do contrato, determinando o que for necessário para a regularização das faltas ou dos defeitos observados (Lei n.º 14.133/21, art. 117, § 1.º).

**13.6.** O fiscal do contrato informará a seus superiores, em tempo hábil para a adoção das medidas convenientes, a situação que demandar decisão ou providência que ultrapasse sua competência (Lei n.º 14.133/21, art. 117, § 2.º).

**13.7.** A CONTRATADA será obrigada a reparar, corrigir, remover, reconstruir ou substituir, a suas expensas, no total ou em parte, o objeto do contrato em que se verificarem vícios, defeitos ou incorreções resultantes de sua execução ou de materiais nela empregados (Lei n.º 14.133/21, art. 119).

**13.8.** A CONTRATADA será responsável pelos danos causados diretamente à Administração ou a terceiros em razão da execução do contrato, e não excluirá nem reduzirá essa responsabilidade a fiscalização ou o acompanhamento pelo CONTRATANTE (Lei n.º 14.133/21, art. 120).

**13.9.** Somente a CONTRATADA será responsável pelos encargos trabalhistas, previdenciários, fiscais e comerciais resultantes da execução do contrato (Lei n.º 14.133/21, art. 121, caput).



**PREFEITURA MUNICIPAL DE LARANJAL PAULISTA  
ESTADO DE SÃO PAULO**

Praça Armando de Salles Oliveira, 200 CEP 18.500-000  
Fones (15) 3283-8300 - (15)32838314 - (15)3283.8320  
e-mail: [compras@laranjalpaulista.sp.gov.br](mailto:compras@laranjalpaulista.sp.gov.br)

**13.10.** A inadimplência da CONTRATADA em relação aos encargos trabalhistas, fiscais e comerciais não transferirá à Administração a responsabilidade pelo seu pagamento e não poderá onerar o objeto do contrato (Lei n.º 14.133/21, art. 121, § 1.º).

**13.11.** As comunicações entre o órgão ou entidade e a CONTRATADA devem ser realizadas por escrito sempre que o ato exigir tal formalidade, admitindo-se, excepcionalmente, o uso de mensagem eletrônica para esse fim (IN 5/2017, art. 44, § 2.º).

**13.12.** O CONTRATANTE poderá convocar representante da CONTRATADA para adoção de providências que devam ser cumpridas de imediato.

**13.13.** Após a assinatura do contrato ou instrumento equivalente, o órgão ou entidade poderá convocar o representante da CONTRATADA para reunião inicial para apresentação do plano de fiscalização, que conterá informações acerca das obrigações contratuais, dos mecanismos de fiscalização, das estratégias para execução do objeto, do plano complementar de execução do fornecedor, quando houver, do método de aferição dos resultados e das sanções aplicáveis, dentre outros.



**PREFEITURA MUNICIPAL DE LARANJAL PAULISTA  
ESTADO DE SÃO PAULO**

Praça Armando de Salles Oliveira, 200 CEP 18.500-000  
Fones (15) 3283-8300 - (15)32838314 - (15)3283.8320  
e-mail: compras@laranjalpaulista.sp.gov.br

**ANEXO II  
MINUTA DE CONTRATO**

**Contrato n°...../2024**

**CONTRATO DE FORNECIMENTO**

**TERMO DE CONTRATO QUE ENTRE SI CELEBRAM A PREFEITURA MUNICIPAL DE LARANJAL PAULISTA A EMPRESA ..... PARA O AQUISIÇÃO DE XXXXXXXX**

Por este instrumento contratual, de um lado a **PREFEITURA MUNICIPAL DE LARANJAL PAULISTA**, pessoa jurídica de direito público interno, inscrita no CNPJ/MF sob nº 46.634.606/0001-80, com sede nesta cidade de Laranjal Paulista, na Praça Armando de Salles Oliveira, 200, Bairro Centro, CEP 18.500-000, neste ato representada pelo Prefeito Municipal Alcides De Moura Campos Junior, **portador do CPF nº xxxx denominada** CONTRATANTE, e de outro a empresa \_\_\_\_\_ estabelecida na rua \_\_\_\_\_, nº \_\_\_\_\_, inscrita no CNPJ/MF sob nº \_\_\_\_\_, representada pelo(a) Senhor(a) \_\_\_\_\_, conforme atos constitutivos da empresa, denominada CONTRATADA, celebram o presente contrato de acordo com as cláusulas e condições a seguir estabelecidas e com base no processo administrativo sob o **n° xxxx**, na modalidade de Dispensa.

*CLÁUSULA PRIMEIRA - DO OBJETO*

O presente contrato tem por objeto o fornecimento **xxxxxxxxxxxx** para atender as necessidades da **xxxxxxxxxx**, tudo conforme este contrato, seus anexos e proposta da CONTRATADA, que é parte deste instrumento, independente de transcrição, conforme segue:

ITEM	DESCRIÇÃO DO PRODUTO	UN.	QUANT. ESTIMADA	VALOR UNITÁRIO ESTIMADO	VALOR TOTAL ESTIMADO
1	<b>Objeto: xxxx</b> <b>ESPECIFICAÇÕES: xxxxxx.</b> <b>PRAZO DE ENTREGA NO ENDEREÇO XXXX SEDE DA XXXXX: O prazo de entrega imediata para a quantidade xxxx será de, até xxxx dias úteis, contados após o envio da solicitação via correio eletrônico por servidor designado pela Contratante.</b>	xxxx	xxxx	R\$	R\$



## **PREFEITURA MUNICIPAL DE LARANJAL PAULISTA ESTADO DE SÃO PAULO**

Praça Armando de Salles Oliveira, 200 CEP 18.500-000  
Fones (15) 3283-8300 - (15)32838314 - (15)3283.8320  
e-mail: compras@laranjalpaulista.sp.gov.br

### **CLÁUSULA SEGUNDA - DA ENTREGA**

A CONTRATADA fornecerá os produtos descritos na Cláusula Primeira deste contrato, em conformidade com a Cláusula Primeira deste contrato, após a publicação da súmula do contrato na imprensa oficial.

**Parágrafo Primeiro** - Além das entregas no local designado pela **PREFEITURA MUNICIPAL DE LARANJAL PAULISTA**, deverá a licitante vencedora, também, descarregar e armazenar os produtos no local indicado por servidor, comprometendo-se, ainda, integralmente, com eventuais danos causados a estes.

**Parágrafo Segundo** – O local de entrega é na sede administrativa **PREFEITURA MUNICIPAL DE LARANJAL PAULISTA**, das 08:00 às 17:00 horas, na Rua XXXXXXXX, 423, Bairro XXXXXXXXXXXX, Laranjal Paulista/SP.

**Parágrafo Terceiro** - Todo e qualquer fornecimento dos produtos fora do estabelecido neste contrato, será imediatamente notificado à CONTRATADA que ficará obrigada a adequá-los, o que fará, prontamente, ficando entendido que correrão por sua conta e risco tais adequações, sujeitando-se, também, às sanções previstas neste contrato.

**Parágrafo Quarto**- Nesses casos, a licitante vencedora ficará obrigada a substituir os produtos em desacordo, o que fará em até 02 (dois) dias úteis, a contar da notificação via endereço eletrônico, ficando entendido que correrão por sua conta e risco tais substituições, assim como, as despesas com a análise laboratorial, sujeitando-se, também, as sanções previstas.

### **CLÁUSULA TERCEIRA - DO RECEBIMENTO**

Para o recebimento dos produtos, objeto deste contrato, a CONTRATANTE designa servidores abaixo subscritos, que farão o recebimento nos termos do art. 140, II, “a” e “b”, da Lei 14.133/21, da seguinte forma:

**a) provisoriamente**, de forma sumária, pelo responsável por seu acompanhamento e fiscalização, com verificação posterior da conformidade do material com as exigências contratuais

**b) definitivamente**, por servidor ou comissão designada pela autoridade competente, mediante termo detalhado que comprove o atendimento das exigências contratuais, em até 5 (cinco) dias úteis do recebimento provisório.

**Parágrafo Primeiro** - O objeto do contrato poderá ser rejeitado, no todo ou em parte, quando estiver em desacordo com o contrato.

**Parágrafo Segundo** - Quando da verificação, se os produtos não atenderem às especificações solicitadas, serão aplicadas as sanções previstas neste edital.

### **CLÁUSULA QUARTA - DO PREÇO**



**PREFEITURA MUNICIPAL DE LARANJAL PAULISTA  
ESTADO DE SÃO PAULO**

Praça Armando de Salles Oliveira, 200 CEP 18.500-000  
Fones (15) 3283-8300 - (15)32838314 - (15)3283.8320  
e-mail: compras@laranjalpaulista.sp.gov.br

A CONTRATANTE pagará o preço unitário do produto, conforme ofertado na proposta da CONTRATADA, livre de transporte e outros encargos, de acordo com o que segue:

ITEM	DESCRIÇÃO DO PRODUTO	UN.	QUANT.	PREÇO UNITÁRIO
1	XXXX	un.	xxx	

**Parágrafo Primeiro** – O valor global deste contrato é de R\$ .....  
(.....).

**Parágrafo Segundo** – Os preços contratados serão considerados completos e suficientes para o fornecimento dos produtos, objeto deste contrato, sendo

desconsiderada qualquer reivindicação de pagamento adicional devido a erro ou à má interpretação de parte da CONTRATADA.

**CLÁUSULA QUINTA – DO PAGAMENTO**

**Parágrafo Primeiro** – O pagamento será efetuado após a entrega dos produtos, acompanhados da respectiva nota fiscal, **até o 15º (décimo quinto) dia consecutivo, após a data de emissão do Termo de Recebimento**, pela Gestor da contratação.

**Parágrafo Segundo** - A nota fiscal deverá ser emitida e entregue até o último dia útil do mês da respectiva entrega.

**Parágrafo Terceiro** - A CONTRATADA na emissão da nota fiscal **deverá** observar o disposto no artigo 64, da Lei Federal nº 9.430/1996 e também a Instrução Normativa da Receita Federal do Brasil nº 1.234/2012, que trata do **destaque e retenção do percentual de alíquota de IR (Imposto de Renda)**, quando do faturamento de bens e serviços.

**Parágrafo Quarto** - Serão retidas na fonte e recolhidas previamente aos cofres públicos as taxas, impostos e contribuições previstas na legislação pertinente, cujos valores e percentuais respectivos deverão vir discriminados em local próprio do documento fiscal de cobrança;

**Parágrafo Quinto** - Quando do pagamento, se for o caso, será efetuada a retenção tributária prevista na legislação aplicável;

**CLÁUSULA SEXTA – DO REAJUSTE DE PREÇO**

À presente contratação incidirá reajuste somente ao término dos 12 (doze) primeiros meses da data do orçamento estimado, em 19/07/2023 e se houver renovação e, assim, sucessivamente, utilizando-se o IPCA/IBGE como índice de reajustamento, conforme o índice positivo dos últimos 12 (doze) meses, nos termos da Lei 14.133/21, artigo 25, § 7 e artigo 92, V.

**CLÁUSULA SÉTIMA – DA VIGÊNCIA DO CONTRATO**





## PREFEITURA MUNICIPAL DE LARANJAL PAULISTA ESTADO DE SÃO PAULO

Praça Armando de Salles Oliveira, 200 CEP 18.500-000  
Fones (15) 3283-8300 - (15)32838314 - (15)3283.8320  
e-mail: compras@laranjalpaulista.sp.gov.br

O prazo de vigência da contratação é de **xxxxx meses**, prorrogável, na forma dos artigos 106 e 107 da Lei 14.133/2021.

**Parágrafo Único** - A prorrogação de que se trata este item é condicionada ao ateste, pela autoridade competente, de que as condições e os preços permanecem vantajosos para a Administração, permitida a negociação com o contratado.

### CLÁUSULA OITAVA – DA DOTAÇÃO ORÇAMENTÁRIA

As despesas decorrentes deste contrato correrão por conta das dotações orçamentárias n<sup>os</sup> 0.....

### CLÁUSULA NONA – DAS OBRIGAÇÕES DA CONTRATANTE

Compete à CONTRATANTE:

I – receber, fiscalizar, orientar, impugnar e dirimir dúvidas emergentes da execução do objeto contratado;

II – receber os produtos e lavrar Termo de Recebimento Provisório. Se o objeto contratado não estiver de acordo com as especificações da CONTRATANTE, rejeitá-lo, no todo ou em parte. Do contrário, após a análise de compatibilidade entre o contratado e o efetivamente entregue, será lavrado o Termo de Recebimento Definitivo;

III – efetuar os pagamentos no prazo estabelecido na Cláusula Quinta do presente contrato.

IV – Emitir decisão sobre todas as solicitações relacionadas à execução do Presente Contrato, ressalvados os requerimentos manifestadamente impertinentes, meramente protelatórios ou de nenhum interesse para a boa execução do ajuste. Concluída a instrução do requerimento, a **PREFEITURA MUNICIPAL DE LARANJAL PAULISTA** terá o **prazo de 30 (trinta) dias** para decidir, admitida a prorrogação motivada por igual período, nos termos do artigo 92, X, XI e artigo 123 da Lei 14.133/21.

### CLÁUSULA DÉCIMA – DAS OBRIGAÇÕES DA CONTRATADA

A CONTRATADA obriga-se a:

I – Proceder às entregas dos produtos, no prazo e locais fixados neste contrato;

II – Arcar com encargos previdenciários, fiscais (ICMS e outros), comerciais, trabalhistas, tributários, materiais, embalagens, fretes, seguros, tarifas, descarga, transporte, responsabilidade civil e outros resultantes do contrato, bem como, os riscos atinentes à atividade, inclusive quaisquer despesas que venham a incidir sobre o objeto deste contrato;

entende-se por encargos os tributos (impostos, taxas), contribuições fiscais e parafiscais, os instituídos por leis sociais, emolumentos, fornecimento de mão de obra especializada, administração, lucros, equipamentos e ferramental, transporte de material, de pessoal, estada,



## **PREFEITURA MUNICIPAL DE LARANJAL PAULISTA ESTADO DE SÃO PAULO**

Praça Armando de Salles Oliveira, 200 CEP 18.500-000  
Fones (15) 3283-8300 - (15)32838314 - (15)3283.8320  
e-mail: [compras@laranjalpaulista.sp.gov.br](mailto:compras@laranjalpaulista.sp.gov.br)

hospedagem, alimentação e qualquer despesa, acessória e/ou necessária, não especificada neste contrato.

III – Arcar com todas as despesas necessárias à execução do objeto contratado;

IV – Cumprir fielmente o contrato, em compatibilidade com as obrigações assumidas;

V – Prestar toda e qualquer informação sobre os produtos à CONTRATANTE;

VI – Manter todas as condições de habilitação e qualificação exigidas na licitação, durante toda a execução do contrato e em compatibilidade com as obrigações assumidas;

VII – Responder pela qualidade, quantidade, garantia e demais características dos produtos, bem como pela observação às normas técnicas;

VIII – cumprir, durante todo o período de execução do contrato, a reserva de cargos prevista em lei para pessoa com deficiência, para reabilitado da Previdência Social ou para aprendiz, bem como as reservas de cargos previstas na legislação, conforme art. 116, da Lei 14.133/21, quando for o caso.

IX – Apresentar, sempre que exigidos pela CONTRATANTE, nos prazos determinados pela mesma, quaisquer documentos constantes das disposições contidas no Decreto n.º 612 de 21/07/92 e Lei n.º 8.212/91, e demais legislações previdenciárias, bem como os demais documentos apresentados na licitação, caso o vencimento dos comprovantes apresentados no certame seja anterior ao término da vigência desta contratação, sem prejuízo do disposto na Cláusula Quinta, deste contrato;

X – Atender às determinações regulares emitidas pelo fiscal ou gestor do contrato ou autoridade superior, (art. 137, II, da Lei n.º 14.133, de 2021) e prestar todo esclarecimento ou informação por eles solicitados;

XI - Informar à Unidade Financeira da CONTRATANTE, durante a vigência do contrato, qualquer mudança de endereço, telefone, e-mail ou outros dados.

### **CLÁUSULA DÉCIMA PRIMEIRA – DAS PENALIDADES E MULTAS**

À CONTRATADA serão aplicadas as sanções previstas na Lei nº 14.133/21, nas seguintes situações, dentre outras:

**I- Advertência escrita**, quando a natureza da falta não se revestir de gravidade e não trazer prejuízo à **PREFEITURA MUNICIPAL DE LARANJAL PAULISTA**.

**II - Pelo atraso injustificado de entrega dos produtos nos prazos previstos neste contrato** será aplicada multa moratória na razão de **0,50% (cinquenta centésimos por cento) ao dia**, sobre o valor da parcela inadimplida, até 30 (trinta) dias de atraso. Contudo, após o atraso, poderá, justificadamente, ser cancelada a nota de empenho e/ou rescindido o contrato; bem como a pena prevista no artigo 156, § 4º da Lei 14.133/21, **pelo prazo de até 3 (três) anos**.



**PREFEITURA MUNICIPAL DE LARANJAL PAULISTA  
ESTADO DE SÃO PAULO**

Praça Armando de Salles Oliveira, 200 CEP 18.500-000  
Fones (15) 3283-8300 - (15)32838314 - (15)3283.8320  
e-mail: compras@laranjalpaulista.sp.gov.br

**III - Pela entrega dos produtos em desacordo com o solicitado**, após o prazo de 24 (vinte e quatro) horas para adequação, será aplicada multa na razão de **10% (dez por cento)** sobre o total da parcela inadimplida;

**IV- Pela não entrega dos produtos solicitados, sem justa causa**, será aplicado multa na razão de 20 % (vinte por cento) da parcela inadimplida, bem como a pena prevista no artigo 156, § 4º da Lei 14.133/21, **pelo prazo de até 3 (três) anos.**

**V - Quando da reincidência em irregularidades já notificada pela PREFEITURA MUNICIPAL DE LARANJAL PAULISTA, sem a pronta adequação**, será aplicada a multa correspondente a infração cometida conforme subitens anteriores, acrescido de 10% (dez por cento) do valor da multa, podendo, ainda, ser cancelada a nota de empenho, rescindido o contrato e /ou imputada à licitante vencedora a pena prevista no artigo 156, § 4º da Lei 14.133/21, **pelo prazo de até 3 (três) anos.**

**Parágrafo Primeiro** - Nos termos do art. 156 § 4º da Lei nº 14.133/2021, a licitante, sem prejuízo das demais cominações legais e contratuais, poderá ficar, pelo prazo de até 3 (três) anos, **IMPEDIDA DE LICITAR E CONTRATAR** com a Administração Pública, nos casos de:

- a) dar causa à inexecução parcial do contrato;
- b) dar causa à inexecução parcial do contrato que cause grave dano à Administração, ao funcionamento dos serviços públicos ou ao interesse coletivo;
- c) dar causa à inexecução total do contrato;
- d) deixar de entregar a documentação exigida para o certame;
- e) não manter a proposta, salvo em decorrência de fato superveniente devidamente justificado;
- f) não celebrar o contrato ou não entregar a documentação exigida para a contratação, quando convocado dentro do prazo de validade de sua proposta;
- g) ensejar o retardamento da execução ou da entrega do objeto da licitação sem motivo justificado;

**Parágrafo Segundo** - Nos termos do art. 157 § 5º da Lei nº 14.133/2021, a licitante, sem prejuízo das demais cominações legais e contratuais, poderá ser declarada **INIDÔNEA** para licitar ou contratar, pelo prazo mínimo de 3 (três) anos, e no máximo de 6 (seis) anos, nos casos de:

- a) apresentar declaração ou documentação falsa exigida para o certame ou prestar declaração falsa durante a licitação ou a execução do contrato;
- b) fraudar a licitação ou praticar ato fraudulento na execução do contrato;
- c) comportar-se de modo inidôneo ou cometer fraude de qualquer natureza;
- d) praticar atos ilícitos com vistas a frustrar os objetivos da licitação;



## **PREFEITURA MUNICIPAL DE LARANJAL PAULISTA ESTADO DE SÃO PAULO**

Praça Armando de Salles Oliveira, 200 CEP 18.500-000  
Fones (15) 3283-8300 - (15)32838314 - (15)3283.8320  
e-mail: compras@laranjalpaulista.sp.gov.br

e) praticar ato lesivo previsto no art. 5º da Lei nº 12.846, de 1º de agosto de 2013.

**Parágrafo Terceiro** - À licitante, nos termos da lei, artigo 157 e 158 da Lei 14.133/21, será facultada ou caberá apresentação de defesa prévia, no prazo de 15 (quinze) dias úteis, contado da data da intimação, na ocorrência de quaisquer das situações previstas neste edital.

### **CLÁUSULA DÉCIMA SEGUNDA – DA APLICAÇÃO DAS PENALIDADES E MULTAS**

No caso de incidência de uma das situações previstas na Cláusula Décima Primeira, a CONTRATANTE, notificará a CONTRATADA, para, no prazo de 15 (quinze) dias úteis, contados do recebimento desta, justificar, por escrito, os motivos do inadimplemento.

**Parágrafo Único** – Será considerado justificado o inadimplemento, nos seguintes casos:

- a) acidentes que impliquem retardamento na entrega dos produtos e/ou na reposição dos mesmos, sem culpa da CONTRATADA;
- b) falta ou culpa da CONTRATANTE;
- c) caso fortuito ou força maior, conforme art. 393 do Código Civil Brasileiro.

### **CLÁUSULA DÉCIMA TERCEIRA – DOS MOTIVOS DE EXTINÇÃO DE CONTRATO**

São motivos de rescisão do contrato, deverá ser formalmente motivado, assegurado o contraditório e a ampla defesa, aqueles inscritos no artigo 137 da Lei 14.133/21.

### **CLÁUSULA DÉCIMA QUARTA – DA GESTÃO CONTRATUAL**

A gestão do contrato, fiscalização e processo de penalização de infrações contratuais será regido pela Lei Federal nº 14.133/2021 e pelo Decreto Municipal nº 4.501, de 17 de outubro de 2023 e alterações.

### **CLÁUSULA DÉCIMA QUINTA - DA LEI REGRADORA**

A presente contratação reger-se-á pela Lei nº 14.133/21 e Decreto Federal nº 10.024/2019, as quais, junto às normas de direito público, resolverão os casos omissos.

### **CLÁUSULA DÉCIMA SEXTA - DA PROTEÇÃO DE DADOS E POLÍTICA ANTICORRUPÇÃO**

Os dados constantes no objeto do presente contrato, de seu próprio termo e da documentação anexa, poderão ser utilizados exclusivamente para fins da fiel execução da relação jurídica ora pactuada, de acordo com os dispositivos da Lei n.º 13.709/2018 – Lei Geral de Proteção de Dados (LGPD) e Emenda Constitucional n.º 115/2022.

**Parágrafo Primeiro** – As Partes reconhecem os seus respectivos papéis como controladoras de Dados Pessoais no âmbito deste instrumento e, por este motivo,



**PREFEITURA MUNICIPAL DE LARANJAL PAULISTA**  
**ESTADO DE SÃO PAULO**

Praça Armando de Salles Oliveira, 200 CEP 18.500-000  
Fones (15) 3283-8300 - (15)32838314 - (15)3283.8320  
e-mail: compras@laranjalpaulista.sp.gov.br

comprometem-se naquilo que for cabível e aplicável a cada uma para o cumprimento da presente avença.

**Parágrafo Segundo** – As Partes concordam que os Dados Pessoais aos quais tenham acesso por força deste instrumento jurídico serão utilizados única e exclusivamente para atender e executar os propósitos e objetivos ora avençados entre as mesmas.

**Parágrafo Terceiro** – Qualquer utilização dos dados constantes do presente Termo, bem como acessados a partir da execução do objeto contratual, em desacordo com as disposições da referida LGPD sujeitará o(a) agente faltoso(a) às penalidades legais cabíveis, respeitando-se o devido processo legal.

**Parágrafo Quarto** – As Partes se obrigam a observar, e fazer com que seus empregados, servidores, fornecedores, colaboradores e demais pessoas envolvidas na condução das atividades observem o mais alto padrão de ética e integridade, cumprindo estritamente as normas contra fraude, corrupção, desonestidade e lavagem de dinheiro estabelecidas na Lei Anticorrupção Brasileira nº 12.846/2013 (“Lei Anticorrupção”) durante toda a vigência deste contrato.

**Parágrafo Quinto** – A constatação pelas partes do envolvimento da parte contrária em qualquer prática que viole o descrito na Lei Anticorrupção, direta ou indiretamente, poderá resultar na rescisão deste contrato, após abertura de processo administrativo de apuração de responsabilidade, concessão de prazo para defesa das partes e constatação de dolo e/ou má-fé nas condutas da parte envolvida.

**Parágrafo Sexto** – As Partes se obrigam a cumprir as solicitações da Autoridade Nacional de Proteção de Dados (ANPD).

**Parágrafo Sétimo** - A Contratada se obriga a cumprir com o estabelecido pela **PREFEITURA MUNICIPAL DE LARANJAL PAULISTA** para o tratamento de dados e dentro das finalidades necessárias ao cumprimento do objeto contratado.

**Parágrafo Oitavo** - A Contratada se obriga a guardar o mais absoluto sigilo sobre os dados pessoais que lhes forem confiados por força da execução do contrato, estendendo tal obrigação a eventuais empregados, assumindo a responsabilidade e as consequências advindas da sua divulgação não autorizada ou utilização indevida, inclusive cível e penal.

**Parágrafo Nono** - A Contratada se obriga não utilizar os dados obtidos por meio desse ajuste para finalidade diversa.

**Parágrafo Décimo** - A Contratada se obriga a notificar a **PREFEITURA MUNICIPAL DE LARANJAL PAULISTA** em caso de vazamento de dados que conduza à destruição, perda, alteração ou divulgação não autorizada de dados, por escrito, no prazo máximo de 24 (vinte e quatro) horas contadas da descoberta da referida violação.

**Parágrafo Décimo Primeiro** - A Contratada se obriga a fornecer informações úteis à **PREFEITURA MUNICIPAL DE LARANJAL PAULISTA** sobre a natureza e âmbito dos Dados Pessoais possivelmente afetados e as medidas corretivas tomadas ou planejadas.



**PREFEITURA MUNICIPAL DE LARANJAL PAULISTA  
ESTADO DE SÃO PAULO**

Praça Armando de Salles Oliveira, 200 CEP 18.500-000  
Fones (15) 3283-8300 - (15)32838314 - (15)3283.8320  
e-mail: compras@laranjalpaulista.sp.gov.br

**Parágrafo Décimo Segundo** - A Contratada se obriga a implementar medidas corretivas a fim de impedir violações e a fim de limitar o seu impacto sobre os titulares de dados, na medida do possível.

**CLÁUSULA DÉCIMA SÉTIMA – DO FORO**

As partes elegem o Foro da Comarca de Laranjal Paulista, SP, com renúncia expressa de qualquer outro, por mais privilegiado que seja, para dirimir dúvidas porventura emergentes da presente contratação.

E por estarem assim justos e contratados, assinam o presente instrumento, em 3 (três) vias de igual teor e forma, na presença das testemunhas ao final subscritas, para que produza todos os jurídicos e legais efeitos.

Laranjal Paulista, ..... de ..... de 2024.

---

CONTRATANTE  
PREFEITURA MUNICIPAL DE LARANJAL PAULISTA  
Alcides de Moura Campos Junior  
PREFEITO MUNICIPAL

---

CONTRATADA  
Empresa:  
Representante:

**TESTEMUNHAS:**

Nome:  
CPF:

Nome:  
CPF:

**AUTORIDADE MÁXIMA DO ÓRGÃO/ENTIDADE:**

Nome: Alcides de Moura Campos Junior

Cargo: Prefeito Municipal

CPF :xxxxxxxxxxxxxxxx

RG: xxxxxxxxxxxxxxxxxxx

Assinatura: \_\_\_\_\_





**PREFEITURA MUNICIPAL DE LARANJAL PAULISTA  
ESTADO DE SÃO PAULO**

Praça Armando de Salles Oliveira, 200 CEP 18.500-000  
Fones (15) 3283-8300 - (15)32838314 - (15)3283.8320  
e-mail: compras@laranjalpaulista.sp.gov.br

**PELA CONTRATADA:**

Nome:

Cargo: Proprietária

CPF :xxxxxxxxxxxxxxxx

RG: xxxxxxxxxxxxxxxxxxx

Assinatura: \_\_\_\_\_

**ORDENADOR DE DESPESAS DA CONTRATANTE:**

Nome:

Cargo:

CPF :xxxxxxxxxxxxxxxx

RG: xxxxxxxxxxxxxxxxxxx

Assinatura: \_\_\_\_\_

**GESTOR DO CONTRATO**

Nome:

Cargo:

CPF :xxxxxxxxxxxxxxxx

RG: xxxxxxxxxxxxxxxxxxx

Assinatura: \_\_\_\_\_

**DEMAIS RESPONSÁVEIS:**

Tipo de ato sob sua responsabilidade: Fiscalizador do Contrato

Nome:

Cargo:

CPF :xxxxxxxxxxxxxxxx

RG: xxxxxxxxxxxxxxxxxxx

Assinatura: \_\_\_\_\_

Tipo de ato sob sua responsabilidade: Condutor do Processo

Nome:



**PREFEITURA MUNICIPAL DE LARANJAL PAULISTA**  
**ESTADO DE SÃO PAULO**

Praça Armando de Salles Oliveira, 200 CEP 18.500-000  
Fones (15) 3283-8300 - (15)32838314 - (15)3283.8320  
e-mail: [compras@laranjalpaulista.sp.gov.br](mailto:compras@laranjalpaulista.sp.gov.br)

Cargo:

CPF :xxxxxxxxxxxxxx

RG: xxxxxxxxxxxxxxxx

Assinatura: \_\_\_\_\_