

Chapa de aço galvanizado a fogo na espessura de 1,25mm, bitola nº 18, com os cantos ligeiramente arredondados a fim de afastar o risco de acidentes causados pelas arestas pontiagudas.  
Pintura eletrostática.

## DETALHES SINALIZAÇÃO HORIZONTAL

ESCALA: 1/25

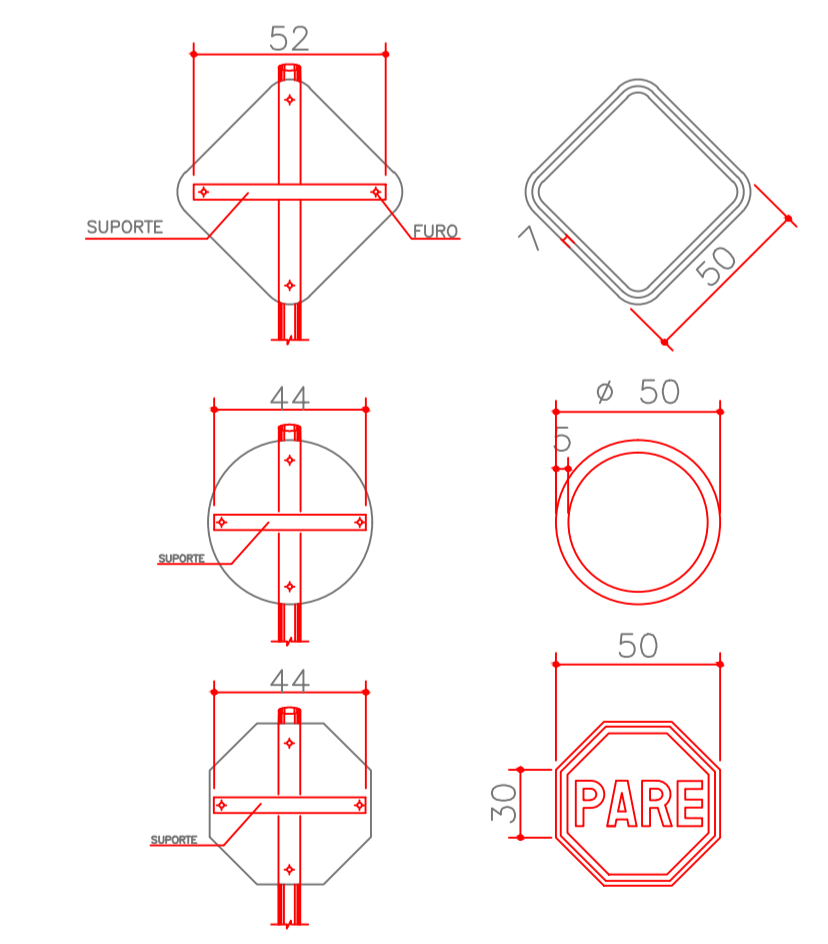
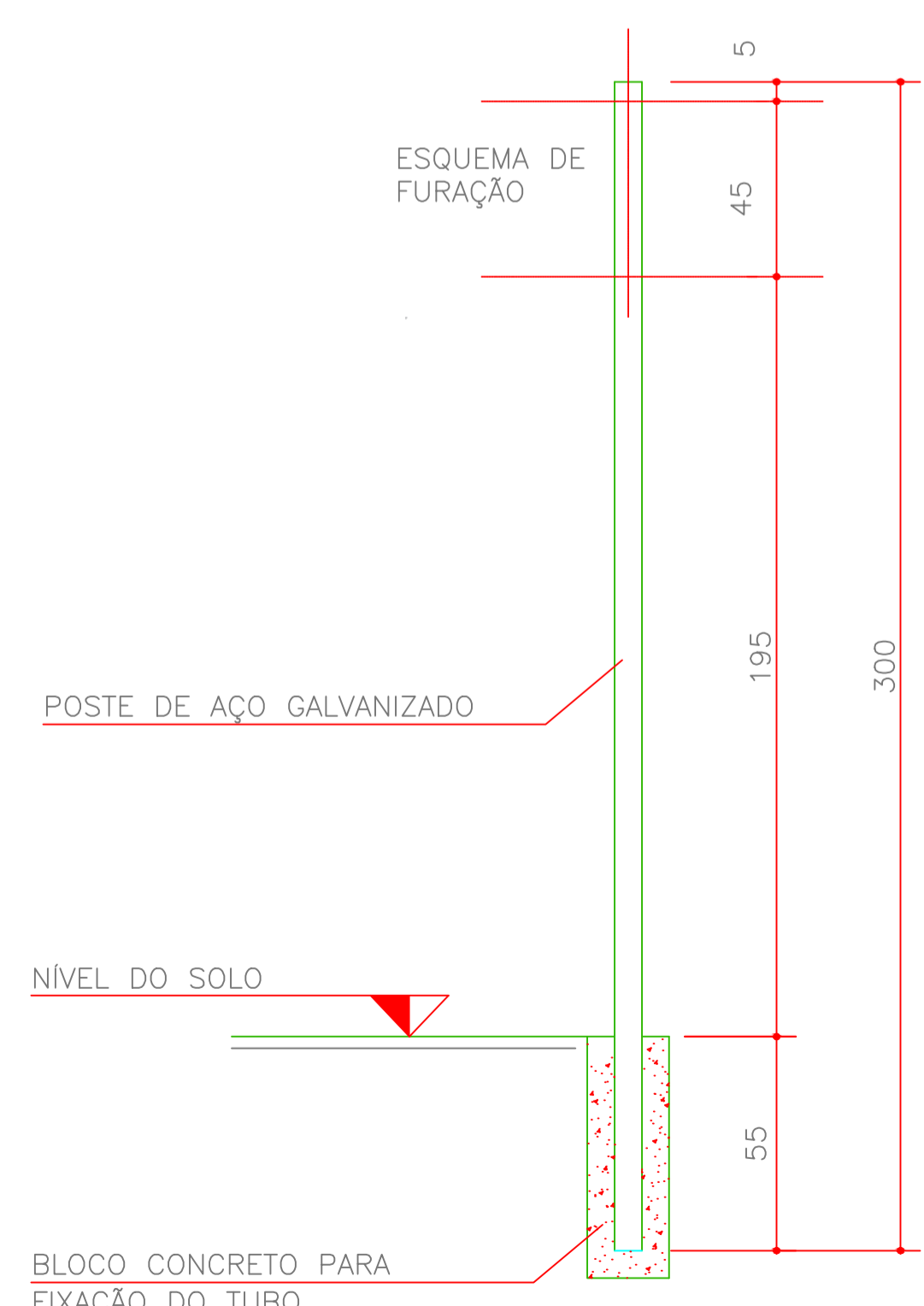
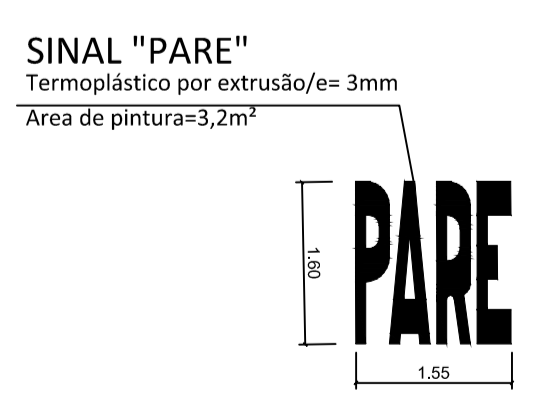
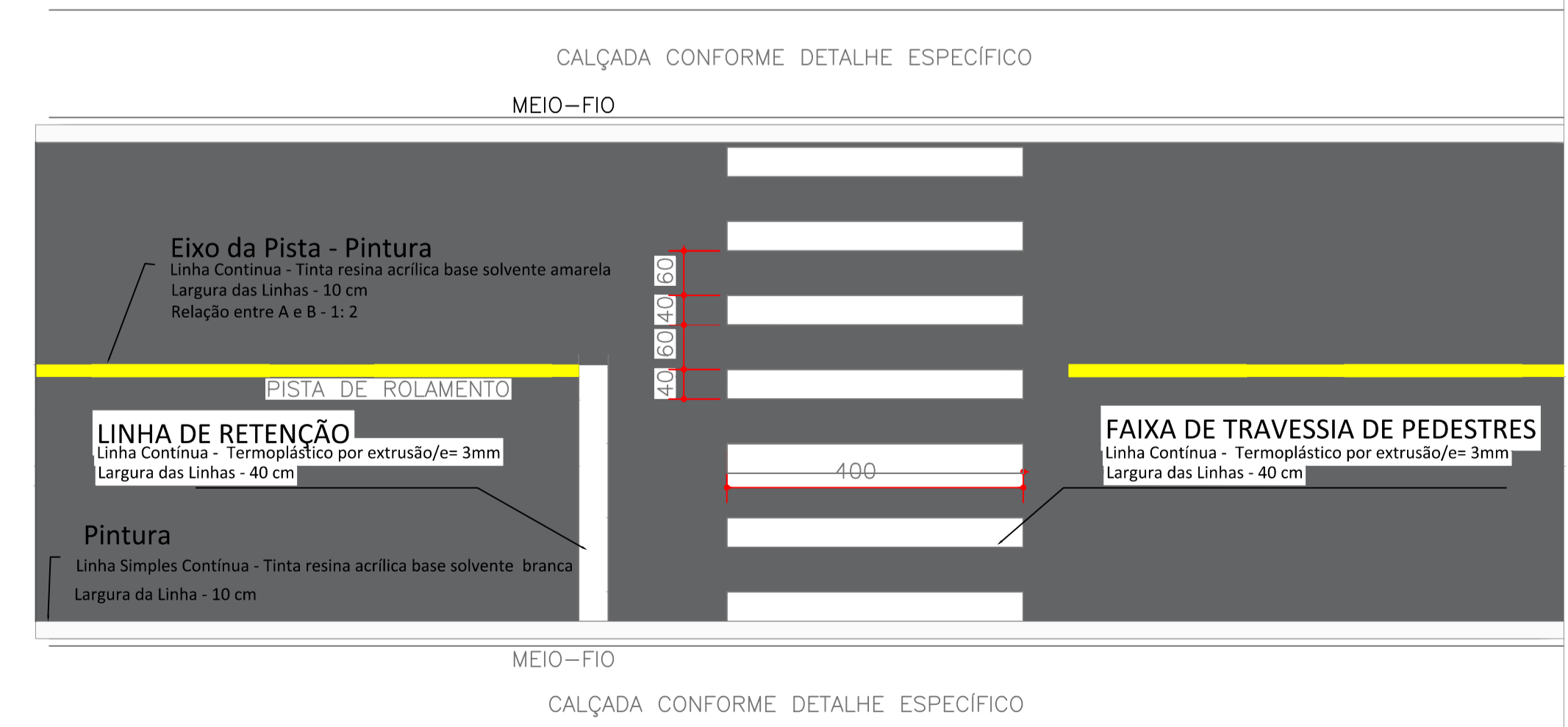


TABELA SINALIZAÇÃO HORIZONTAL		
RUA SEBASTIÃO FARIAS		
	(m)	(m <sup>2</sup> )
FAIXA AMARELA L=10cm	1.556,21	155,62
FAIXA BRANCA L=10cm	87,11	8,71
FAIXA BRANCA PEDESTRES	-	64,00
PINTURA FAIXA E TEXTO PARE	-	3,63
PINTURA FAIXA LOMBADA	-	3,84
<b>TOTAL:</b>		<b>235,80 m<sup>2</sup></b>

TABELA SINALIZAÇÃO VERTICAL	
TIPO DA PLACA	QUANTIDADE
PLACA DE PARE	-
PLACA DE LOMBADA	4
PLACA LIMITE DE VELOCIDADE	8
PLACA NOME DE RUA (DUPLA)	4
<b>TOTAL:</b>	<b>16</b>

**TIJUCAS DO SUL** SECRETARIA MUN. DE OBRAS E VIAÇÃO  
PREFEITURA MUNICIPAL

TÍTULO: PAVIMENTAÇÃO EM CBUQ DE RUAS URBANAS

CONTEÚDO: PROJETO DE SINALIZAÇÃO VERTICAL E HORIZONTAL

ENDEREÇO: RUA SEBASTIÃO FARIAS / RUA ABÍLIO MATEUS DA ROCHA  
BAIRRO VILA CUBAS - TIJUCAS DO SUL

PROPRIETÁRIO(S): PREFEITURA MUNICIPAL DE TIJUCAS DO SUL - CNPJ: 76.105.584/0001-21

AUTOR DO PROJETO/RESPONSÁVEL TÉCNICO: FERNANDO CEZANOSKI - ENG. CIVIL - CREA-PR 141.369/D

**Ng**  
ENGENHARIA CIVIL  
CNPJ 16.800.189/0001-75  
0414103-9163

Data: July/2020  
Escala: 1:500  
Versão: 01

Desenho: GJM  
Prancha: 05/05

## DETALHES SINALIZAÇÃO HORIZONTAL

FORA DE ESCALA