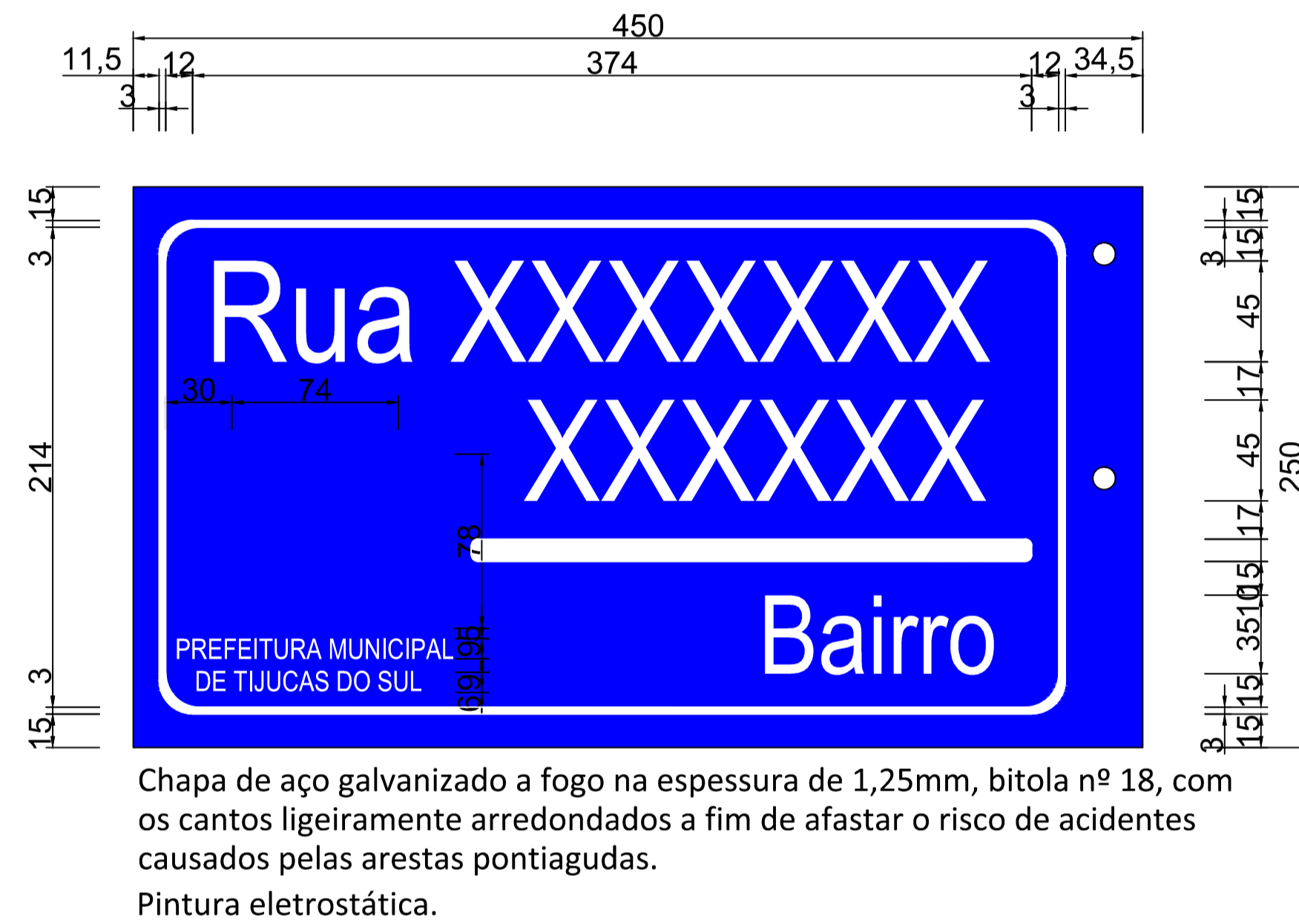
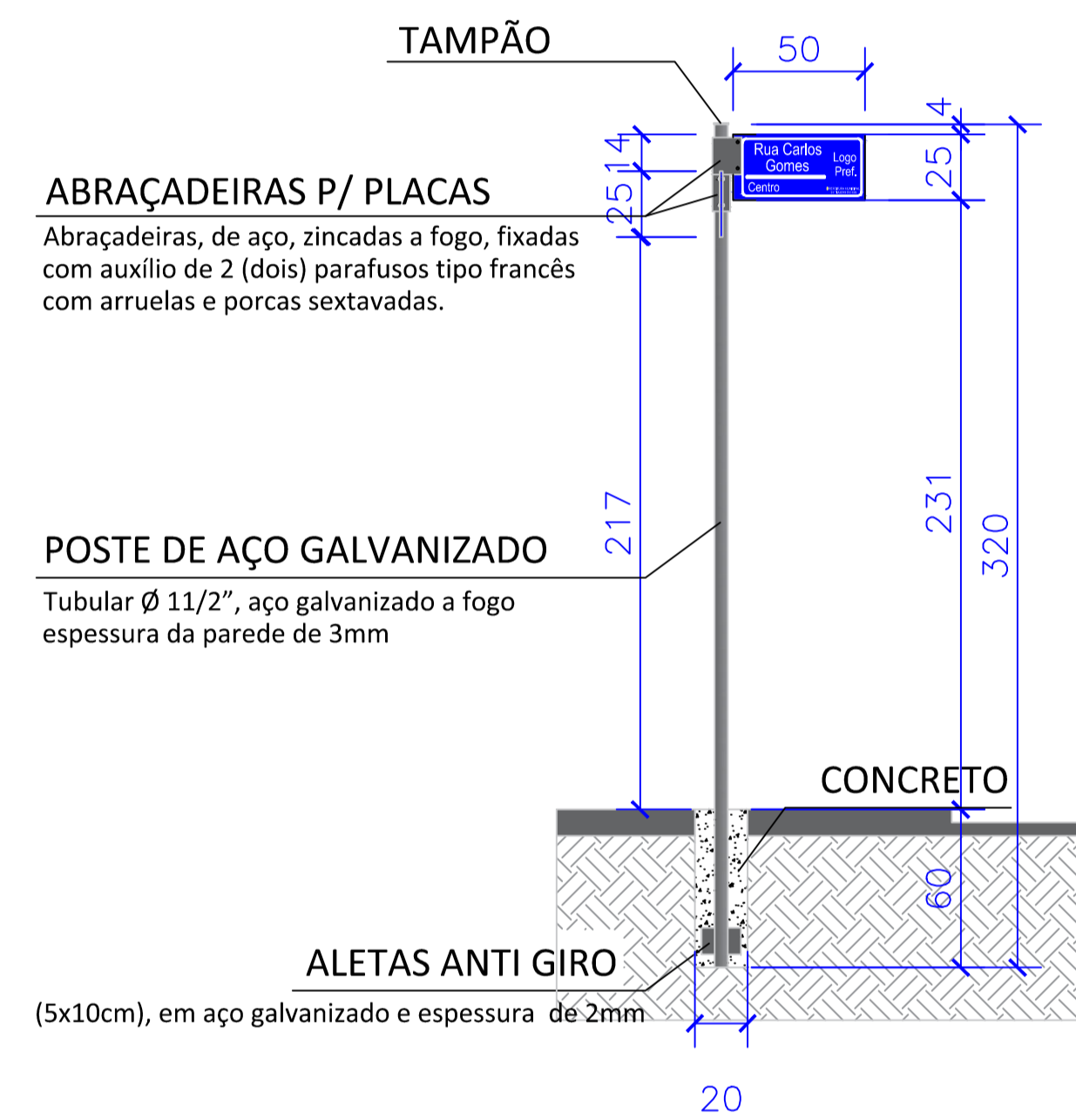


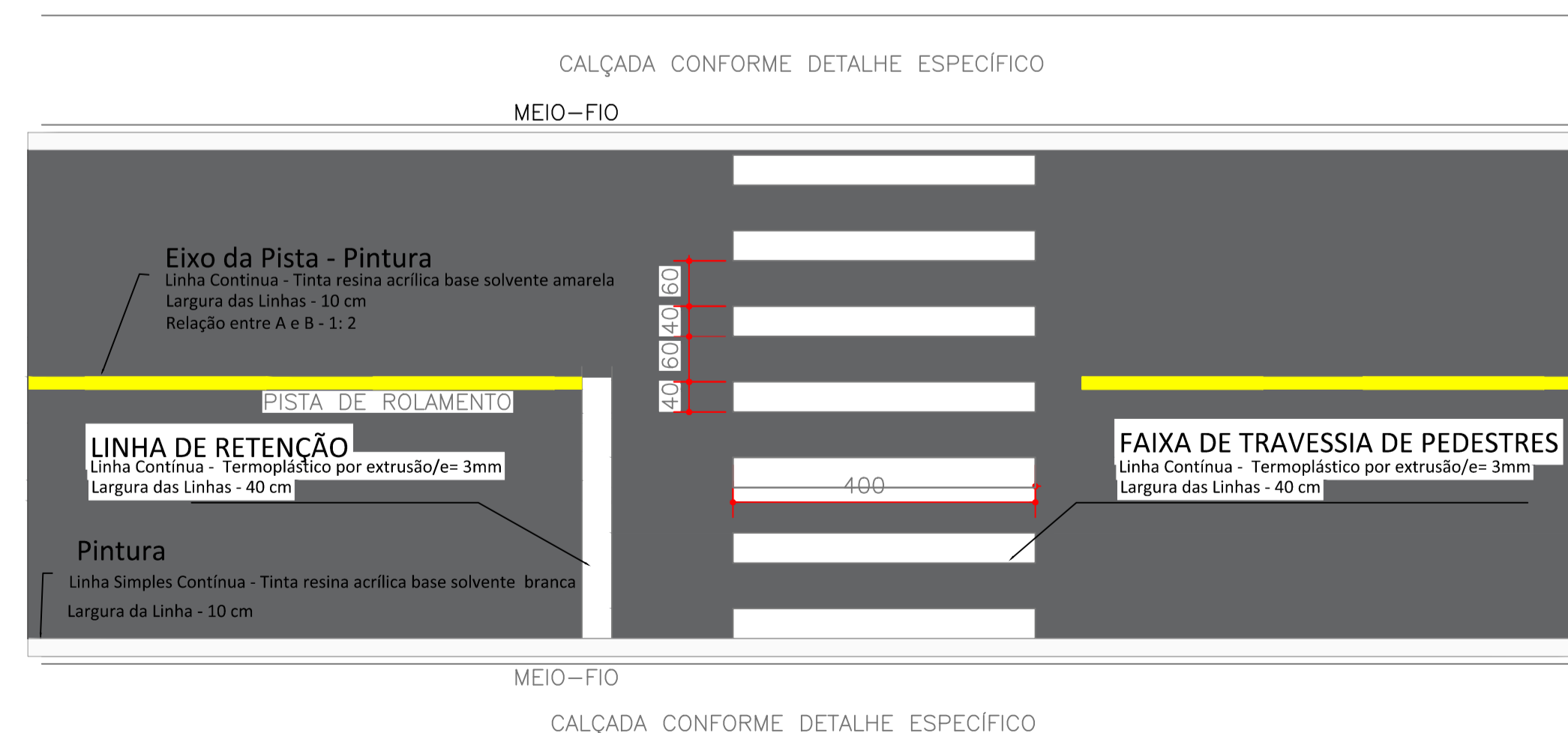
TABELA SINALIZAÇÃO HORIZONTAL		
RUA Manoel Osmário da Cruz		
	(m)	(m ²)
FAIXA AMARELA L=10cm	546,92	54,69
FAIXA BRANCA L=10cm	12,80	1,28
FAIXA BRANCA PEDESTRES	-	22,40
PINTURA FAIXA E TEXTO PARE	-	8,00
TOTAL:		86,37 m²

TABELA SINALIZAÇÃO VERTICAL	
TIPO DA PLACA	QUANTIDADE
PLACA DE PARE	2
PLACA LIMITE DE VELOCIDADE	2
PLACA NOME DE RUA (DUPLA)	1
TOTAL:	5



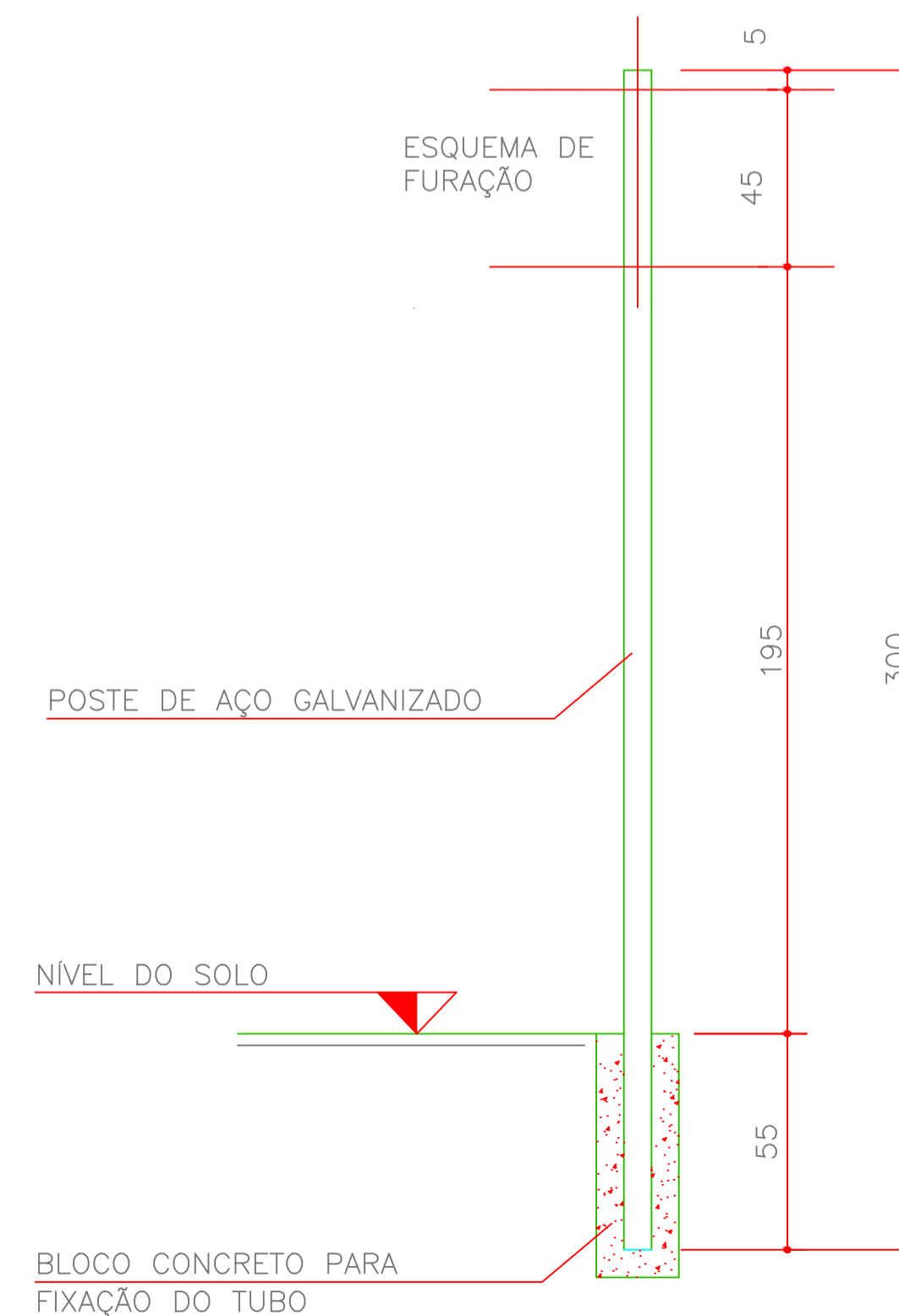
DETALHES SINALIZAÇÃO HORIZONTAL

ESCALA: 1/25



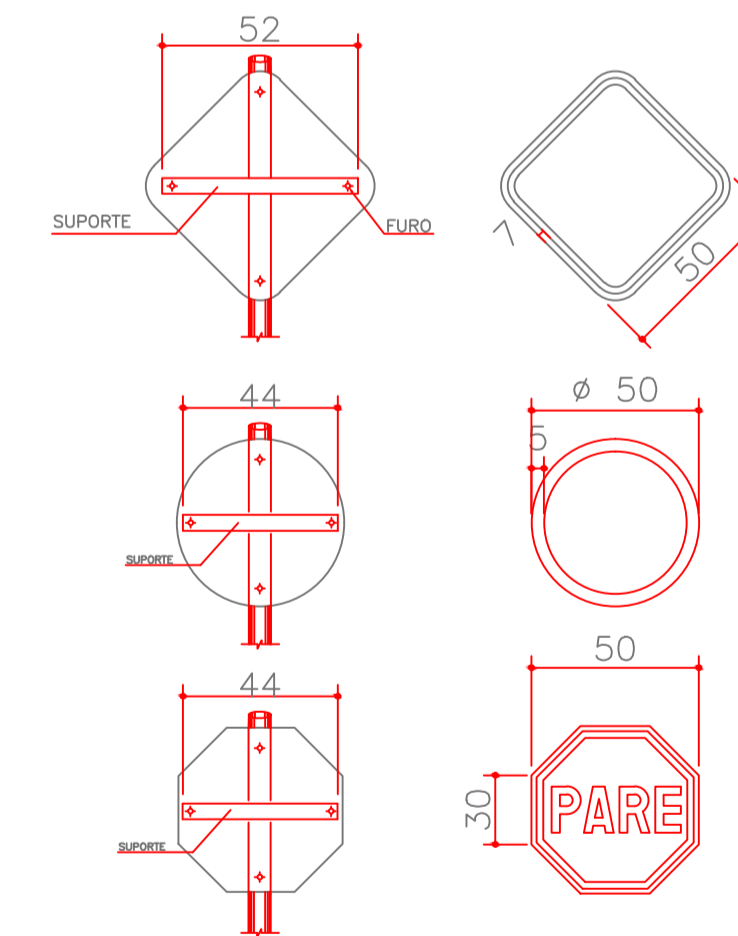
DETALHES SINALIZAÇÃO HORIZONTAL

ESCALA: 1/25



DETALHES SINALIZAÇÃO HORIZONTAL

FORA DE ESCALA



TÍTULO: PAVIMENTAÇÃO EM CBUQ DE RUAS URBANAS	DATA: Julh/2020	DESENHO: GJM
CONTEÚDO: PROJETO DE SINALIZAÇÃO VERTICAL E HORIZONTAL	ESCALA: 1:500	PRANCHA: 03/05
ENDEREÇO: RUA MANOEL OSMÁRIO DA CRUZ - BAIRRO JARDIM BOSQUE DA SAUDE - TIJUCAS DO SUL	PROPRIETÁRIO(S): PREFEITURA MUNICIPAL DE TIJUCAS DO SUL - CNPJ: 76.105.584/0001-21	VERSÃO: 01
AUTOR DO PROJETO/RESPONSÁVEL TÉCNICO: FERNANDO CEZANOSKI - ENG. CIVIL - CREA-PR 141.369/D		



DATA: Julh/2020	DESENHO: GJM
ESCALA: 1:500	PRANCHA: 03/05
VERSÃO: 01	