



## PREFEITURA DO MUNICÍPIO DE ARARAQUARA

### CONVOCAÇÃO

A Secretaria Municipal de Saúde da Prefeitura do Município de Araraquara, **CONVOCA** os candidatos abaixo relacionados, classificados no Processo Seletivo para contratação por **tempo determinado** de **APOIADOR DE LIMPEZA DE PRÓPRIOS - Área de atuação: LIMPEZA E MANUTENÇÃO DE PRÓPRIOS**, em conformidade com o **Edital nº 695/2020 de 25 de março de 2020**, para comparecerem na Secretaria Municipal de Saúde, Av. Padre Francisco Salles Culturato (Av. 36), 925 - Centro, munidos dos documentos que comprovem a escolaridade, no prazo máximo de 02 (dois) dias úteis, a contar da publicação desta Convocação, para fins de realização de exames pré-admissionais e posterior contratação.

**APOIADOR DE LIMPEZA DE PRÓPRIOS - Área de atuação: LIMPEZA E MANUTENÇÃO DE PRÓPRIOS - Processo Seletivo nº 695/2020**

<b>CLAS.</b>	<b>NOME</b>
171º	ALINE DIAS MARTINS
172º	JULIANA DA SILVA
173º	DAHA MARGARETE DA SILVA
174º	SAMARA ANTONIO DE LUCENA
175º	DENISE DE MELLO NICOLAU

O não comparecimento no prazo estabelecido acima, implicará na perda do direito à vaga, conforme item 5.2.1 do Edital.

Secretaria Municipal de Saúde, 07 (sete) de agosto de 2020 (dois mil e vinte).

**ELIANA APARECIDA MORI HONAIN**  
Secretária Municipal de Saúde



## PREFEITURA DO MUNICÍPIO DE ARARAQUARA

### CONVOCAÇÃO

A Secretaria Municipal de Saúde da Prefeitura do Município de Araraquara, **CONVOCA** os candidatos abaixo relacionados, classificados no Processo Seletivo para contratação por **tempo determinado** de **APOIADOR DE LIMPEZA DE PRÓPRIOS - Área de atuação: LIMPEZA E MANUTENÇÃO DE PRÓPRIOS**, em conformidade com o **Edital nº 695/2020 de 25 de março de 2020**, para comparecerem na Secretaria Municipal de Saúde, Av. Padre Francisco Salles Culturato (Av. 36), 925 - Centro, munidos dos documentos que comprovem a escolaridade, no prazo máximo de 02 (dois) dias úteis, a contar da publicação desta Convocação, para fins de realização de exames pré-admissionais e posterior contratação.

**APOIADOR DE LIMPEZA DE PRÓPRIOS - Área de atuação: LIMPEZA E MANUTENÇÃO DE PRÓPRIOS – Processo Seletivo nº 695/2020**

<b>CLAS.</b>	<b>NOME</b>
176º	ADRIELLE RAMOS PINTO
177º	CLARICE DE JESUS SANTOS
178º	TALITA DA SILVA FILENO SOUZA
179º	NATALIA CRISTINA PADILHA ARROTEIA
180º	LUCIA HELENA DE PAULA BRAGA

O não comparecimento no prazo estabelecido acima, implicará na perda do direito à vaga, conforme item 5.2.1 do Edital.

Secretaria Municipal de Saúde, 07 (sete) de agosto de 2020 (dois mil e vinte).

**ELIANA APARECIDA MORI HONAIN**  
Secretária Municipal de Saúde



## PREFEITURA DO MUNICÍPIO DE ARARAQUARA

### CONVOCAÇÃO

A Secretaria Municipal de Saúde da Prefeitura do Município de Araraquara, **CONVOCA** os candidatos abaixo relacionados, classificados no Processo Seletivo para contratação por **tempo determinado** de **APOIADOR DE LIMPEZA DE PRÓPRIOS - Área de atuação: LIMPEZA E MANUTENÇÃO DE PRÓPRIOS**, em conformidade com o **Edital nº 695/2020 de 25 de março de 2020**, para comparecerem na Secretaria Municipal de Saúde, Av. Padre Francisco Salles Culturato (Av. 36), 925 - Centro, munidos dos documentos que comprovem a escolaridade, no prazo máximo de 02 (dois) dias úteis, a contar da publicação desta Convocação, para fins de realização de exames pré-admissionais e posterior contratação.

**APOIADOR DE LIMPEZA DE PRÓPRIOS - Área de atuação: LIMPEZA E MANUTENÇÃO DE PRÓPRIOS – Processo Seletivo nº 695/2020**

<b>CLAS.</b>	<b>NOME</b>
181°	JOSIANE CRISTINA VIEIRA BARBOSA
182°	LEANDRA NUNES SANTOS
183°	MONICA ISIDORO DA SILVA
184°	EMERSOM JOSE PRETE
185°	KELI DOS SANTOS DE SOUZA

O não comparecimento no prazo estabelecido acima, implicará na perda do direito à vaga, conforme item 5.2.1 do Edital.

Secretaria Municipal de Saúde, 07 (sete) de agosto de 2020 (dois mil e vinte).

**ELIANA APARECIDA MORI HONAIN**  
Secretária Municipal de Saúde



## PREFEITURA DO MUNICÍPIO DE ARARAQUARA

### CONVOCAÇÃO

A Secretaria Municipal de Saúde da Prefeitura do Município de Araraquara, **CONVOCA** os candidatos abaixo relacionados, classificados no Processo Seletivo para contratação por **tempo determinado** de **APOIADOR DE LIMPEZA DE PRÓPRIOS - Área de atuação: LIMPEZA E MANUTENÇÃO DE PRÓPRIOS**, em conformidade com o **Edital nº 695/2020 de 25 de março de 2020**, para comparecerem na Secretaria Municipal de Saúde, Av. Padre Francisco Salles Culturato (Av. 36), 925 - Centro, munidos dos documentos que comprovem a escolaridade, no prazo máximo de 02 (dois) dias úteis, a contar da publicação desta Convocação, para fins de realização de exames pré-admissionais e posterior contratação.

**APOIADOR DE LIMPEZA DE PRÓPRIOS - Área de atuação: LIMPEZA E MANUTENÇÃO DE PRÓPRIOS – Processo Seletivo nº 695/2020**

<b>CLAS.</b>	<b>NOME</b>
186º	JUCIMARA ALINE ROSA
187º	ELIZANGELA MARIA DA SILVA
188º	JOAO ROBERTO PEREIRA
189º	PAULA RENATA CAETANO
190º	SANDOVANIA APARECIDA DA SILVA

O não comparecimento no prazo estabelecido acima, implicará na perda do direito à vaga, conforme item 5.2.1 do Edital.

Secretaria Municipal de Saúde, 07 (sete) de agosto de 2020 (dois mil e vinte).

**ELIANA APARECIDA MORI HONAIN**  
Secretária Municipal de Saúde



## PREFEITURA DO MUNICÍPIO DE ARARAQUARA

### CONVOCAÇÃO

A Secretaria Municipal de Saúde da Prefeitura do Município de Araraquara, **CONVOCA** os candidatos abaixo relacionados, classificados no Processo Seletivo para contratação por **tempo determinado** de **APOIADOR DE LIMPEZA DE PRÓPRIOS - Área de atuação: LIMPEZA E MANUTENÇÃO DE PRÓPRIOS**, em conformidade com o **Edital nº 695/2020 de 25 de março de 2020**, para comparecerem na Secretaria Municipal de Saúde, Av. Padre Francisco Salles Culturato (Av. 36), 925 - Centro, munidos dos documentos que comprovem a escolaridade, no prazo máximo de 02 (dois) dias úteis, a contar da publicação desta Convocação, para fins de realização de exames pré-admissionais e posterior contratação.

**APOIADOR DE LIMPEZA DE PRÓPRIOS - Área de atuação: LIMPEZA E MANUTENÇÃO DE PRÓPRIOS – Processo Seletivo nº 695/2020**

<b>CLAS.</b>	<b>NOME</b>
191º	DANIELA FERNANDA DOS SANTOS
192º	JULIANA PAULA DOS SANTOS
193º	ANDREIA ALVES CÂNDIDO
194º	LIDINALVA LUISA CARDOSO DOS SANTOS
195º	JULIANA CRISTINA DE OLIVEIRA FRANCO

O não comparecimento no prazo estabelecido acima, implicará na perda do direito à vaga, conforme item 5.2.1 do Edital.

Secretaria Municipal de Saúde, 07 (sete) de agosto de 2020 (dois mil e vinte).

**ELIANA APARECIDA MORI HONAIN**  
Secretária Municipal de Saúde



## PREFEITURA DO MUNICÍPIO DE ARARAQUARA

### CONVOCAÇÃO

A Secretaria Municipal de Saúde da Prefeitura do Município de Araraquara, **CONVOCA** os candidatos abaixo relacionados, classificados no Processo Seletivo para contratação por **tempo determinado** de **APOIADOR DE LIMPEZA DE PRÓPRIOS - Área de atuação: LIMPEZA E MANUTENÇÃO DE PRÓPRIOS**, em conformidade com o **Edital nº 695/2020 de 25 de março de 2020**, para comparecerem na Secretaria Municipal de Saúde, Av. Padre Francisco Salles Culturato (Av. 36), 925 - Centro, munidos dos documentos que comprovem a escolaridade, no prazo máximo de 02 (dois) dias úteis, a contar da publicação desta Convocação, para fins de realização de exames pré-admissionais e posterior contratação.

**APOIADOR DE LIMPEZA DE PRÓPRIOS - Área de atuação: LIMPEZA E MANUTENÇÃO DE PRÓPRIOS – Processo Seletivo nº 695/2020**

<b>CLAS.</b>	<b>NOME</b>
196º	VALDILANIA MARIA DA SILVA
197º	EVELIN GILIONI DE PAULA VALIM
198º	ARIANE APARECIDA DE SOUZA
199º	IVA RENATA FREDIANI CAMPOS
200º	LUCIANE PINTO DE JESUS

O não comparecimento no prazo estabelecido acima, implicará na perda do direito à vaga, conforme item 5.2.1 do Edital.

Secretaria Municipal de Saúde, 07 (sete) de agosto de 2020 (dois mil e vinte).

**ELIANA APARECIDA MORI HONAIN**  
Secretária Municipal de Saúde



## PREFEITURA DO MUNICÍPIO DE ARARAQUARA

### CONVOCAÇÃO

A Secretaria Municipal de Saúde da Prefeitura do Município de Araraquara, **CONVOCA** os candidatos abaixo relacionados, classificados no Processo Seletivo para contratação por **tempo determinado** de **APOIADOR DE LIMPEZA DE PRÓPRIOS - Área de atuação: LIMPEZA E MANUTENÇÃO DE PRÓPRIOS**, em conformidade com o **Edital nº 695/2020 de 25 de março de 2020**, para comparecerem na Secretaria Municipal de Saúde, Av. Padre Francisco Salles Culturato (Av. 36), 925 - Centro, munidos dos documentos que comprovem a escolaridade, no prazo máximo de 02 (dois) dias úteis, a contar da publicação desta Convocação, para fins de realização de exames pré-admissionais e posterior contratação.

**APOIADOR DE LIMPEZA DE PRÓPRIOS - Área de atuação: LIMPEZA E MANUTENÇÃO DE PRÓPRIOS – Processo Seletivo nº 695/2020**

<b>CLAS.</b>	<b>NOME</b>
201°	MARAISA GALVÃO
202°	TAMIRES CAROLINA MARTINS DE MORAES
203°	ANA CRISTINA MARQUES
204°	SIMONE APARECIDA DE SOUZA
205°	ROSE GOMES ANTUNES

O não comparecimento no prazo estabelecido acima, implicará na perda do direito à vaga, conforme item 5.2.1 do Edital.

Secretaria Municipal de Saúde, 07 (sete) de agosto de 2020 (dois mil e vinte).

**ELIANA APARECIDA MORI HONAIN**  
Secretária Municipal de Saúde



## PREFEITURA DO MUNICÍPIO DE ARARAQUARA

### CONVOCAÇÃO

A Secretaria Municipal de Saúde da Prefeitura do Município de Araraquara, **CONVOCA** os candidatos abaixo relacionados, classificados no Processo Seletivo para contratação por **tempo determinado** de **APOIADOR DE LIMPEZA DE PRÓPRIOS - Área de atuação: LIMPEZA E MANUTENÇÃO DE PRÓPRIOS**, em conformidade com o **Edital nº 695/2020 de 25 de março de 2020**, para comparecerem na Secretaria Municipal de Saúde, Av. Padre Francisco Salles Culturato (Av. 36), 925 - Centro, munidos dos documentos que comprovem a escolaridade, no prazo máximo de 02 (dois) dias úteis, a contar da publicação desta Convocação, para fins de realização de exames pré-admissionais e posterior contratação.

**APOIADOR DE LIMPEZA DE PRÓPRIOS - Área de atuação: LIMPEZA E MANUTENÇÃO DE PRÓPRIOS - Processo Seletivo nº 695/2020**

<b>CLAS.</b>	<b>NOME</b>
206°	NIVALDINO COUTINHO TEIXEIRA
207°	ARLENE MARIA AGUIAR
208°	ISMAEL ALVES AMORIM
209°	LAILA CRISTINA LEMOS BUSAN DA SILVA
210°	PATRICIA RIBEIRO JULIO

O não comparecimento no prazo estabelecido acima, implicará na perda do direito à vaga, conforme item 5.2.1 do Edital.

Secretaria Municipal de Saúde, 07 (sete) de agosto de 2020 (dois mil e vinte).

**ELIANA APARECIDA MORI HONAIN**  
Secretária Municipal de Saúde





## PREFEITURA DO MUNICÍPIO DE ARARAQUARA

### CONVOCAÇÃO

A Secretaria Municipal de Saúde da Prefeitura do Município de Araraquara, **CONVOCA** os candidatos abaixo relacionados, classificados no Processo Seletivo para contratação por **tempo determinado** de **APOIADOR DE LIMPEZA DE PRÓPRIOS - Área de atuação: LIMPEZA E MANUTENÇÃO DE PRÓPRIOS**, em conformidade com o **Edital nº 695/2020 de 25 de março de 2020**, para comparecerem na Secretaria Municipal de Saúde, Av. Padre Francisco Salles Culturato (Av. 36), 925 - Centro, munidos dos documentos que comprovem a escolaridade, no prazo máximo de 02 (dois) dias úteis, a contar da publicação desta Convocação, para fins de realização de exames pré-admissionais e posterior contratação.

**APOIADOR DE LIMPEZA DE PRÓPRIOS - Área de atuação: LIMPEZA E MANUTENÇÃO DE PRÓPRIOS – Processo Seletivo nº 695/2020**

<b>CLAS.</b>	<b>NOME</b>
211°	MARCO AUGUSTO OLIVEIRA DOS REIS
212°	ANA PAULA CALDEIRA DOS SANTOS
213°	DAIANE DE FATIMA NOGUEIRA DA SILVA
214°	ANALU FRANÇA ROCHA ALVES
215°	GISLAINE CRISTINA DA CRUZ

O não comparecimento no prazo estabelecido acima, implicará na perda do direito à vaga, conforme item 5.2.1 do Edital.

Secretaria Municipal de Saúde, 07 (sete) de agosto de 2020 (dois mil e vinte).

**ELIANA APARECIDA MORI HONAIN**  
Secretária Municipal de Saúde



## PREFEITURA DO MUNICÍPIO DE ARARAQUARA

### CONVOCAÇÃO

A Secretaria Municipal de Saúde da Prefeitura do Município de Araraquara, **CONVOCA** os candidatos abaixo relacionados, classificados no Processo Seletivo para contratação por **tempo determinado** de **APOIADOR DE LIMPEZA DE PRÓPRIOS - Área de atuação: LIMPEZA E MANUTENÇÃO DE PRÓPRIOS**, em conformidade com o **Edital nº 695/2020 de 25 de março de 2020**, para comparecerem na Secretaria Municipal de Saúde, Av. Padre Francisco Salles Culturato (Av. 36), 925 - Centro, munidos dos documentos que comprovem a escolaridade, no prazo máximo de 02 (dois) dias úteis, a contar da publicação desta Convocação, para fins de realização de exames pré-admissionais e posterior contratação.

**APOIADOR DE LIMPEZA DE PRÓPRIOS - Área de atuação: LIMPEZA E MANUTENÇÃO DE PRÓPRIOS – Processo Seletivo nº 695/2020**

<b>CLAS.</b>	<b>NOME</b>
216º	ANTONIO ROBERTO LEANDRO
217º	CARINA PEREIRA HELD
218º	NE4LSON OLIVERIA DE SOUZA
219º	THIAGO SOUZA ORTIZ
220º	ELISANE CONCEICAO LIMA

O não comparecimento no prazo estabelecido acima, implicará na perda do direito à vaga, conforme item 5.2.1 do Edital.

Secretaria Municipal de Saúde, 07 (sete) de agosto de 2020 (dois mil e vinte).

**ELIANA APARECIDA MORI HONAIN**  
Secretária Municipal de Saúde



## PREFEITURA DO MUNICÍPIO DE ARARAQUARA

### CONVOCAÇÃO

A Secretaria Municipal de Saúde da Prefeitura do Município de Araraquara, **CONVOCA** os candidatos abaixo relacionados, classificados no Processo Seletivo para contratação por **tempo determinado** de **APOIADOR DE LIMPEZA DE PRÓPRIOS - Área de atuação: LIMPEZA E MANUTENÇÃO DE PRÓPRIOS**, em conformidade com o **Edital nº 695/2020 de 25 de março de 2020**, para comparecerem na Secretaria Municipal de Saúde, Av. Padre Francisco Salles Culturato (Av. 36), 925 - Centro, munidos dos documentos que comprovem a escolaridade, no prazo máximo de 02 (dois) dias úteis, a contar da publicação desta Convocação, para fins de realização de exames pré-admissionais e posterior contratação.

**APOIADOR DE LIMPEZA DE PRÓPRIOS - Área de atuação: LIMPEZA E MANUTENÇÃO DE PRÓPRIOS – Processo Seletivo nº 695/2020**

<b>CLAS.</b>	<b>NOME</b>
221º	PATRICIA MARIANA GOUVEIA NEVES
222º	LUIZ FERNANDES LIRIA
223º	TAMIRIS ISABELA APARECIDA MIGUEL
224º	ELIZANIA COSMA DE ANDRADE SILVA
225º	TAMIRES REGINA DO NASCIMENTO MARTINEZ

O não comparecimento no prazo estabelecido acima, implicará na perda do direito à vaga, conforme item 5.2.1 do Edital.

Secretaria Municipal de Saúde, 07 (sete) de agosto de 2020 (dois mil e vinte).

**ELIANA APARECIDA MORI HONAIN**  
Secretária Municipal de Saúde



## PREFEITURA DO MUNICÍPIO DE ARARAQUARA

### CONVOCAÇÃO

A Secretaria Municipal de Saúde da Prefeitura do Município de Araraquara, **CONVOCA** os candidatos abaixo relacionados, classificados no Processo Seletivo para contratação por **tempo determinado** de **APOIADOR DE LIMPEZA DE PRÓPRIOS - Área de atuação: LIMPEZA E MANUTENÇÃO DE PRÓPRIOS**, em conformidade com o **Edital nº 695/2020 de 25 de março de 2020**, para comparecerem na Secretaria Municipal de Saúde, Av. Padre Francisco Salles Culturato (Av. 36), 925 - Centro, munidos dos documentos que comprovem a escolaridade, no prazo máximo de 02 (dois) dias úteis, a contar da publicação desta Convocação, para fins de realização de exames pré-admissionais e posterior contratação.

**APOIADOR DE LIMPEZA DE PRÓPRIOS - Área de atuação: LIMPEZA E MANUTENÇÃO DE PRÓPRIOS – Processo Seletivo nº 695/2020**

<b>CLAS.</b>	<b>NOME</b>
226°	DANIELA OLIVIO DA SILVA
227°	ANA PAULA DA SILVA EV
228°	ADRIANA DO CARMO BUENO COSTA
229°	ALINE DA SILVA MORAES
230°	INGRIDS APARECIDA FERREIRA GARCIA AGUIAR

O não comparecimento no prazo estabelecido acima, implicará na perda do direito à vaga, conforme item 5.2.1 do Edital.

Secretaria Municipal de Saúde, 07 (sete) de agosto de 2020 (dois mil e vinte).

**ELIANA APARECIDA MORI HONAIN**  
Secretária Municipal de Saúde



PREFEITURA DO MUNICÍPIO DE ARARAQUARA  
**CONVOCAÇÃO**

A Secretaria Municipal de Saúde da Prefeitura do Município de Araraquara, **CONVOCA** os candidatos abaixo relacionados, classificados no Processo Seletivo para contratação por **tempo determinado** de **APOIADOR DE CONSTRUÇÃO CIVIL - Área de atuação: MARCENEIRO**, em conformidade com o **Edital nº 695/2020 de 25 de março de 2020**, para comparecerem na Secretaria Municipal de Saúde, Av. Francisco Salles Culturato (Av. 36) nº 925, munidos dos documentos que comprovem a escolaridade, no prazo máximo de 02 (dois) dias úteis, a contar da publicação desta Convocação, para fins de realização de exames pré-admissionais e posterior contratação.

**APOIADOR DE CONSTRUÇÃO CIVIL - Área de atuação: MARCENEIRO – Processo Seletivo nº 695/2020**

<b>CLAS.</b>	<b>NOME</b>
3083	CLARICE OLIVEIRA BONAVINA
3084	JOSÉ SOARES DOS SANTOS
3085	MATEUS OLIVEIRA DE ARRUDA
3086	THALES MAICON DE ALMEIDA
3087	GILSON SEBASTIAO GONCALVES

O não comparecimento no prazo estabelecido acima, implicará na perda do direito à vaga, conforme item 5.2.1 do Edital.

Secretaria Municipal de Saúde, 07 (sete) de agosto de 2020 (dois mil e vinte).

**ELIANA APARECIDA MORI HONAIN**  
Secretária Municipal de Saúde



PREFEITURA DO MUNICÍPIO DE ARARAQUARA  
**CONVOCAÇÃO**

A Secretaria Municipal de Saúde da Prefeitura do Município de Araraquara, **CONVOCA** os candidatos abaixo relacionados, classificados no Processo Seletivo para contratação por **tempo determinado** de **APOIADOR DE CONSTRUÇÃO CIVIL - Área de atuação: MARCENEIRO**, em conformidade com o **Edital nº 695/2020 de 25 de março de 2020**, para comparecerem na Secretaria Municipal de Saúde, Av. Francisco Salles Culturato (Av. 36) nº 925, munidos dos documentos que comprovem a escolaridade, no prazo máximo de 02 (dois) dias úteis, a contar da publicação desta Convocação, para fins de realização de exames pré-admissionais e posterior contratação.

**APOIADOR DE CONSTRUÇÃO CIVIL - Área de atuação: MARCENEIRO – Processo Seletivo nº 695/2020**

<b>CLAS.</b>	<b>INSC.</b>	<b>NOME</b>
3088	3088	EDSON HENRIQUE DOS SANTOS
3089	3089	JOSIMAR GOMES DA SILVA ROCHA

O não comparecimento no prazo estabelecido acima, implicará na perda do direito à vaga, conforme item 5.2.1 do Edital.

Secretaria Municipal de Saúde, 07 (sete) de agosto de 2020 (dois mil e vinte).

**ELIANA APARECIDA MORI HONAIN**  
Secretária Municipal de Saúde



PREFEITURA DO MUNICÍPIO DE ARARAQUARA  
**CONVOCAÇÃO**

A Secretaria Municipal de Saúde da Prefeitura do Município de Araraquara, **CONVOCA** os candidatos abaixo relacionados, classificados no Processo Seletivo para contratação por **tempo determinado** de **APOIADOR DE CONSTRUÇÃO CIVIL - Área de atuação: PEDREIRO**, em conformidade com o **Edital nº 695/2020 de 25 de março de 2020**, para comparecerem na Secretaria Municipal de Saúde, Av. Francisco Salles Culturato (Av. 36) nº 925, munidos dos documentos que comprovem a escolaridade, no prazo máximo de 02 (dois) dias úteis, a contar da publicação desta Convocação, para fins de realização de exames pré-admissionais e posterior contratação.

**APOIADOR DE CONSTRUÇÃO CIVIL - Área de atuação: PEDREIRO – Processo Seletivo nº 695/2020**

<b>CLAS.</b>	<b>NOME</b>
2085	FRANSUAR SARAIVA DA SILVA
2086	JOSE CARLOS DOS SANTOS
2087	ELIEZER FRANCISCO DE OLIVEIRA
2088	VALMIR ARAUJO DOS SANTOS
2089	DORIVAL LAURIANO DE SOUZA

O não comparecimento no prazo estabelecido acima, implicará na perda do direito à vaga, conforme item 5.2.1 do Edital.

Secretaria Municipal de Saúde, 07(sete) de agosto de 2020 (dois mil e vinte).

**ELIANA APARECIDA MORI HONAIN**  
Secretária Municipal de Saúde



PREFEITURA DO MUNICÍPIO DE ARARAQUARA  
**CONVOCAÇÃO**

A Secretaria Municipal de Saúde da Prefeitura do Município de Araraquara, **CONVOCA** os candidatos abaixo relacionados, classificados no Processo Seletivo para contratação por **tempo determinado** de **APOIADOR DE CONSTRUÇÃO CIVIL - Área de atuação: PEDREIRO**, em conformidade com o **Edital nº 695/2020 de 25 de março de 2020**, para comparecerem na Secretaria Municipal de Saúde, Av. Francisco Salles Culturato (Av. 36) nº 925, munidos dos documentos que comprovem a escolaridade, no prazo máximo de 02 (dois) dias úteis, a contar da publicação desta Convocação, para fins de realização de exames pré-admissionais e posterior contratação.

**APOIADOR DE CONSTRUÇÃO CIVIL - Área de atuação: PEDREIRO – Processo Seletivo nº 695/2020**

<b>CLAS.</b>	<b>NOME</b>
2090	DANIEL DE OLIVEIRA
2091	ADEVALDO DE SOUSA
2092	ANTONIO LUIS DA SILVA
2093	ADILSON BOAS FERREIRA
2094	JOSE NUNES DA SLVA

O não comparecimento no prazo estabelecido acima, implicará na perda do direito à vaga, conforme item 5.2.1 do Edital.

Secretaria Municipal de Saúde, 07(sete) de agosto de 2020 (dois mil e vinte).

**ELIANA APARECIDA MORI HONAIN**  
Secretária Municipal de Saúde





PREFEITURA DO MUNICÍPIO DE ARARAQUARA  
**CONVOCAÇÃO**

A Secretaria Municipal de Saúde da Prefeitura do Município de Araraquara, **CONVOCA** os candidatos abaixo relacionados, classificados no Processo Seletivo para contratação por **tempo determinado** de **APOIADOR DE CONSTRUÇÃO CIVIL - Área de atuação: PEDREIRO**, em conformidade com o **Edital nº 695/2020 de 25 de março de 2020**, para comparecerem na Secretaria Municipal de Saúde, Av. Francisco Salles Culturato (Av. 36) nº 925, munidos dos documentos que comprovem a escolaridade, no prazo máximo de 02 (dois) dias úteis, a contar da publicação desta Convocação, para fins de realização de exames pré-admissionais e posterior contratação.

**APOIADOR DE CONSTRUÇÃO CIVIL - Área de atuação: PEDREIRO – Processo Seletivo nº 695/2020**

<b>CLAS.</b>	<b>NOME</b>
2095	FERNANDO GOMES NETO
2096	VALDEMIR ROQUE DA PIEDADE
2097	EDSON PEREIRA DE SOUZA
2098	PAULO SÉRGIO DE CASTRO
2099	OSVALDO PACHECO GOES

O não comparecimento no prazo estabelecido acima, implicará na perda do direito à vaga, conforme item 5.2.1 do Edital.

Secretaria Municipal de Saúde, 07(sete) de agosto de 2020 (dois mil e vinte).

**ELIANA APARECIDA MORI HONAIN**  
Secretária Municipal de Saúde



PREFEITURA DO MUNICÍPIO DE ARARAQUARA  
**CONVOCAÇÃO**

A Secretaria Municipal de Saúde da Prefeitura do Município de Araraquara, **CONVOCA** os candidatos abaixo relacionados, classificados no Processo Seletivo para contratação por **tempo determinado** de **APOIADOR DE CONSTRUÇÃO CIVIL - Área de atuação: PEDREIRO**, em conformidade com o **Edital nº 695/2020 de 25 de março de 2020**, para comparecerem na Secretaria Municipal de Saúde, Av. Francisco Salles Culturato (Av. 36) nº 925, munidos dos documentos que comprovem a escolaridade, no prazo máximo de 02 (dois) dias úteis, a contar da publicação desta Convocação, para fins de realização de exames pré-admissionais e posterior contratação.

**APOIADOR DE CONSTRUÇÃO CIVIL - Área de atuação: PEDREIRO – Processo Seletivo nº 695/2020**

<b>CLAS.</b>	<b>NOME</b>
2100	JOSE FLAUZINO AMÉRICO
2101	ANTONIO ALVES FERREIRA
2102	IZAIAS DA SILVA CASSAO
2103	PAULO HENRIQUE DO AMARAL
2104	MANACES JOÃO DA CRUZ

O não comparecimento no prazo estabelecido acima, implicará na perda do direito à vaga, conforme item 5.2.1 do Edital.

Secretaria Municipal de Saúde, 07(sete) de agosto de 2020 (dois mil e vinte).

**ELIANA APARECIDA MORI HONAIN**  
Secretária Municipal de Saúde



PREFEITURA DO MUNICÍPIO DE ARARAQUARA  
**CONVOCAÇÃO**

A Secretaria Municipal de Saúde da Prefeitura do Município de Araraquara, **CONVOCA** os candidatos abaixo relacionados, classificados no Processo Seletivo para contratação por **tempo determinado** de **APOIADOR DE CONSTRUÇÃO CIVIL - Área de atuação: PINTOR**, em conformidade com o **Edital nº 695/2020 de 25 de março de 2020**, para comparecerem na Secretaria Municipal de Saúde, Av. Francisco Salles Culturato (Av. 36) nº 925, munidos dos documentos que comprovem a escolaridade, no prazo máximo de 02 (dois) dias úteis, a contar da publicação desta Convocação, para fins de realização de exames pré-admissionais e posterior contratação.

**APOIADOR DE CONSTRUÇÃO CIVIL - Área de atuação: PINTOR – Processo Seletivo nº 695/2020**

<b>CLAS.</b>	<b>NOME</b>
2779	FRANCIELE CRISTINA DA SILVA
2780	LUIZ ROBERTO CORREA
2781	ADRIANA APARECIDA DA SILVA
2782	GERSON COSMO NASCIMENTO
2783	MARCOS ROBERTO ANTONIO BENTO

O não comparecimento no prazo estabelecido acima, implicará na perda do direito à vaga, conforme item 5.2.1 do Edital.

Secretaria Municipal de Saúde, 07 (sete) de agosto de 2020 (dois mil e vinte).

**ELIANA APARECIDA MORI HONAIN**  
Secretária Municipal de Saúde



PREFEITURA DO MUNICÍPIO DE ARARAQUARA  
**CONVOCAÇÃO**

A Secretaria Municipal de Saúde da Prefeitura do Município de Araraquara, **CONVOCA** os candidatos abaixo relacionados, classificados no Processo Seletivo para contratação por **tempo determinado** de **APOIADOR DE CONSTRUÇÃO CIVIL - Área de atuação: PINTOR**, em conformidade com o **Edital nº 695/2020 de 25 de março de 2020**, para comparecerem na Secretaria Municipal de Saúde, Av. Francisco Salles Culturato (Av. 36) nº 925, munidos dos documentos que comprovem a escolaridade, no prazo máximo de 02 (dois) dias úteis, a contar da publicação desta Convocação, para fins de realização de exames pré-admissionais e posterior contratação.

**APOIADOR DE CONSTRUÇÃO CIVIL - Área de atuação: PINTOR – Processo Seletivo nº 695/2020**

<b>CLAS.</b>	<b>NOME</b>
2784	DIMAS BENEDITO VIEIRA
2785	PATRICIA SILVA RAMOS

O não comparecimento no prazo estabelecido acima, implicará na perda do direito à vaga, conforme item 5.2.1 do Edital.

Secretaria Municipal de Saúde, 07(sete) de agosto de 2020 (dois mil e vinte).

**ELIANA APARECIDA MORI HONAIN**  
Secretária Municipal de Saúde



PREFEITURA DO MUNICÍPIO DE ARARAQUARA  
**CONVOCAÇÃO**

A Secretaria Municipal de Saúde da Prefeitura do Município de Araraquara, **CONVOCA** os candidatos abaixo relacionados, classificados no Processo Seletivo para contratação por **tempo determinado** de **APOIADOR DE CONSTRUÇÃO CIVIL - Área de atuação: SERRALHEIRO**, em conformidade com o **Edital nº 695/2020 de 25 de março de 2020**, para comparecerem na Secretaria Municipal de Saúde, Av. Francisco Salles Culturato (Av. 36) nº 925, munidos dos documentos que comprovem a escolaridade, no prazo máximo de 02 (dois) dias úteis, a contar da publicação desta Convocação, para fins de realização de exames pré-admissionais e posterior contratação.

**APOIADOR DE CONSTRUÇÃO CIVIL - Área de atuação: SERRALHEIRO – Processo Seletivo nº 695/2020**

<b>CLAS.</b>	<b>NOME</b>
3040	ERIVALDO JOSE DOS SANTOS

O não comparecimento no prazo estabelecido acima, implicará na perda do direito à vaga, conforme item 5.2.1 do Edital.

Secretaria Municipal de Saúde, 07 (sete) de agosto de 2020 (dois mil e vinte).

**ELIANA APARECIDA MORI HONAIN**  
Secretária Municipal de Saúde

## Atos Oficiais

### Processos Deferidos

<b>Processo</b>	<b>Requerente</b>	<b>Matrícula</b>	<b>Encerramento</b>
002150/2020	Imobiliária São Paulo Ltda	317055	03/08/2020
002193/2020	Teddework Imobiliária Ltda	549762	03/08/2020
004794/2020	Rita de Cássia Fernandes Pacheco		03/08/2020
003930/2020	André Sobreira da Silva	437212	07/08/2020
003429/2020	Dep. de Estradas e Rodagem – Araraquara		07/08/2020

### Processos Indeferidos

<b>Processo</b>	<b>Requerente</b>	<b>Matrícula</b>	<b>Encerramento</b>
004494/2020	3C Fast Software Ltda		03/08/2020
004913/2020	Nivaldo Ferreira Estrela		03/08/2020
004378/2020	Procon Araraquara / Wellington Molina Gil	166677	03/08/2020
004253/2020	Carlos Alberto Domingues	307157	03/08/2020
004968/2020	Alex Sandro Gomes Soares		03/08/2020
004889/2020	João Gilberto Seolin		03/08/2020
004799/2020	Ivani Donizeti Latti		03/08/2020

### Processos Arquivados

<b>Processo</b>	<b>Requerente</b>	<b>Matrícula</b>	<b>Encerramento</b>
005995/2018	Diretoria Técnica e Operacional		03/08/2020
005577/2019	Diretoria Técnica e Operacional		03/08/2020
008523/2019	Diretoria Técnica e Operacional		03/08/2020
000147/2020	Associação Amigos do Residencial Volpi	1264680	07/08/2020
004828/2020	Unidade de Tratamento de Esgotos		07/08/2020
004008/2020	Unidade de Tratamento de Esgotos		07/08/2020

### Registros de Atendimento Arquivados

<b>Nº</b>	<b>Requerente</b>	<b>Matrícula</b>	<b>Encerramento</b>
100168901	Juliano Sebastião Inácio	174262	03/08/2020
100212349	Eloisa A. Varela	416207	03/08/2020
100211667	Luciene Bastos Nogueira	266582	03/08/2020
100199508	Francisco Carlos Rocatelli	291846	03/08/2020

### Registros de Atendimento Indeferidos

<b>Nº</b>	<b>Requerente</b>	<b>Matrícula</b>	<b>Encerramento</b>
100199510	Sonia Maria Domingues Serio	270261	03/08/2020
100165691	Adão Martins de Sousa	328073	03/08/2020
100207536	Edifício Vivant	973912	03/08/2020

### Registros de Atendimento Deferidos

<b>Nº</b>	<b>Requerente</b>	<b>Matrícula</b>	<b>Encerramento</b>
100200486	Sandra Regina Faglioni Rossi	249513	03/08/2020
100203757	Maria Etelvina de Souza Berger	62626	03/08/2020
100205816	Sueli Ap. Tita Amaral	798878	03/08/2020



---

100205427	Luiz Bento Pereira	288225	03/08/2020
100201421	Agenir Ramos da Silva	680672	03/08/2020
100201718	José Luiz Galvão de Mendonça	271756	03/08/2020
100199060	Renata Michele da Cunha Grippa	1048775	03/08/2020
100199019	Décio Junio Expedito de Melo	275409	03/08/2020
100204027	Cassiano Merlos	312533	03/08/2020
100205866	Nelson Nunes	329460	03/08/2020
100206105	Rosa Maria Artur	676870	03/08/2020
100207782	Patrícia Graziela Bueno	456578	03/08/2020
100206180	Emerson da Cruz	540188	03/08/2020
100205429	Armelindo dos Santos	495743	03/08/2020
100201615	Maria Conceição Souza da Silva	375985	03/08/2020
100201929	Zilda de Santana Fatore	319716	03/08/2020
100200192	Lucimara de Medeiros	1065904	03/08/2020
100204226	Lucimara de Medeiros	1065904	03/08/2020
100200206	Thaísa Nascimento dos Reis	339067	03/08/2020
100203285	Alessandra de Cássia da Fonseca Campos	764590	03/08/2020
100201461	Irene Barbosa de Melo Gomes	842842	03/08/2020
100202850	Beatriz Andrade de Oliveira	343765	03/08/2020
100202013	ERJ Assessoria e Construções Ltda	20931	03/08/2020
100199863	Paulo Cesar Andrade da Silva	803243	03/08/2020
100196674	Pedro Santa Bárbara Capelari	9687	03/08/2020
100201216	Henrique Fernando Galitezi	54291	03/08/2020
100199841	Maria Cândida Segnini	8184	03/08/2020
100198439	Manuela Ponfica	264776	03/08/2020
100207377	Apparecida Ganacin Rocha	503029	03/08/2020
100206886	Mizael Pereira da Silva	495905	03/08/2020
100206187	Ademar Silva	390305	03/08/2020
100203948	Luiza Masonetti	460591	03/08/2020
100196855	Ricardo Tadeu Negrini Lollato	539597	03/08/2020
100193373	Rosimeire Marinho da Silva	485012	03/08/2020
100208737	Eduardo B. de Oliveira	677485	03/08/2020
100204991	Elaine Aparecida B. Zinato	434183	03/08/2020
100150196	Kely Regina Lopes	1029630	03/08/2020
100209657	Delmiran Mendes de Oliveira	461474	03/08/2020
100202078	Alcides Roberto Barravieira	434272	03/08/2020
100200499	Juliana Sueli Franzini	372250	03/08/2020
100206224	Marco Sérgio Simião	403288	03/08/2020
100207901	Alexandre Prudenciano de Souza	400653	03/08/2020
100208646	José Azevedo Pereira Coelho	1236121	03/08/2020
100203192	Adriano Neves Andrade	798622	03/08/2020
100198440	Marco Antônio Dall Acqua	266221	03/08/2020
100204661	José Luchini Garcia	488933	03/08/2020
100208454	André Sobreira da Silva	437212	03/08/2020
100198849	Osório Alves	129755	03/08/2020
100205454	Juliana Cristina de Souza Crisci	777609	03/08/2020
100212214	Tawane Aparecida Moreira Nascimento	648876	03/08/2020
100211890	Érica Alves Canônico	863980	03/08/2020
100212506	Marcela Fabiana Gonçalves Silva	880493	03/08/2020
100212350	João Vitor de Paula Polinário	639079	03/08/2020
100212601	Maria Ap. Marchesan Pinotti	68420	03/08/2020
100213115	Juliana Aparecida Campanini	436690	03/08/2020
100211987	Aparecida C. Delgado Galuppi	302058	03/08/2020



---

100212176	Madalena Maria da Silva	793663	03/08/2020
100203029	Maria Carolyna Fonseca Batista Arbex	206377	03/08/2020
100200791	Anderson de Souza	104574	03/08/2020
100210403	Orlando Renato Rebello	539759	03/08/2020
100201987	Maria Beatriz Loureiro de Oliveira	1880	03/08/2020
100200893	Joelino Sousa Santos	626422	03/08/2020
100207544	Gisele Cristina Bergamin Guilherme	271900	03/08/2020
100212158	Fabiana Batista Teixeira	399817	03/08/2020

Josiane Belo Majela  
Unidade de Patrimônio e Expediente





Prefeitura  
Municipal de  
**Araraquara**  
Secretaria Municipal  
de Saúde

## **EXTRATO DE CONTRATO**

**T.A. nº 50/2020** ao CONTRATO Nº 15/2020

DISPENSA Nº 011/2020 – PROC. Nº 747/2020

CONTRATANTE: PREFEITURA M. DE ARARAQUARA – SECRETARIA MUNIC. DE SAÚDE.

CONTRATADA: JORGE ANTONIO CHEL-ME - CNPJ: 28794.308/0001-75

OBJETO: Contratação de empresa para LOCAÇÃO, MONTAGEM E DESMONTAGEM DE TENDAS instaladas na UPA Vila Xavier em razão do protocolo demanda de atendimento à situação emergencial de pandemia coronavírus COVID-19.

Vigência: 60 dias, sendo de 31/07/2020 a 01/10/2020

Valor: R\$ 6.520,00, para o período;

---

ELIANA AP. MORI HONAIN  
Secretária Municipal de Saúde



# **PREFEITURA DO MUNICÍPIO DE ARARAQUARA**

## **Secretaria Municipal de Saúde**

Av. Espanha, n.º 188 – 6.º andar – Centro – Araraquara – CEP: 14.801.130 – Fone – Fax n.º 3301 1700  
E-mail: [licitacaosaude@araraquara.sp.gov.br](mailto:licitacaosaude@araraquara.sp.gov.br)





Prefeitura  
Municipal de  
**Araraquara**  
Secretaria Municipal  
de Saúde

## **EXTRATO DE CONTRATO**

**T.A. nº 51/2020** ao CONTRATO Nº 39/2020

DISPENSA Nº 046/2020 – PROC. Nº 1310/2020

CONTRATANTE: PREFEITURA M. DE ARARAQUARA – SECRETARIA MUNIC. DE SAÚDE.

CONTRATADA: INSTITUTO NAC. DE GESTÃO P/EXCEL. SAÚDE - INGEX; CNPJ: 26.649.485/0001-32

OBJETO: SERVIÇOS TÉCNICOS DE EXAMES DE RAIO-X, incluindo sistema de radiografia computadorizada (CR), estação de trabalho e mão-de-obra, para administrar os serviços 24 h, na UPA VILA XAVIER e no Hospital de Campanha de Combate ao novo coronavírus, em razão do protocolo de atendimento à pandemia de COVID-19;

Vigência: 60 dias, sendo de 01/08/2020 a 01/10/2020

Valor: R\$ 219.200,00, para o período;

---

ELIANA AP. MORI HONAIN  
Secretária Municipal de Saúde

---



# **PREFEITURA DO MUNICÍPIO DE ARARAQUARA**

## **Secretaria Municipal de Saúde**

Av. Espanha, n.º 188 – 6.º andar – Centro – Araraquara – CEP: 14.801.130 – Fone – Fax n.º 3301 1700  
E-mail: [licitacaosaude@araraquara.sp.gov.br](mailto:licitacaosaude@araraquara.sp.gov.br)





**PROCESSO SELETIVO SIMPLIFICADO**  
**CONTRATO TEMPORÁRIO**  
**EDITAL Nº 06/2020**  
**07 de agosto de 2020**

A **FUNDAÇÃO MUNICIPAL IRENE SIQUEIRA ALVES “VOVÓ MOCINHA”**, a **Maternidade Gota de Leite de Araraquara (FUNGOTA – Araraquara)**, fundação pública de direito privado inscrita no CNPJ/MF sob o nº 14.986.862/0001-40, **COMUNICA** que procederá a contratação de **profissionais**, pelo Regime da Consolidação das Leis Trabalhistas – CLT, **em conformidade com o quadro abaixo descrito, para atender à necessidade temporária de excepcional interesse público**, para preenchimento temporário das vagas abaixo relacionadas, a serem destinadas à Maternidade Gota de Leite para reposição de postos de trabalho durante afastamento ou licença de empregado efetivo.

**1. DISPOSIÇÕES PRELIMINARES**

**1.1.** O Processo Seletivo Simplificado será executado por intermédio de duas Comissões, sendo uma Comissão Especial Organizadora e outra de Comissão Especial de Avaliação do Processo Seletivo, e designadas através das **Portarias nº 108/2020 e 170/2020**, respectivamente.

**1.2.** Durante toda a realização do Processo Seletivo Simplificado serão priorizados os princípios estabelecido no art. 37, “caput”, da Constituição Federal, dentre os quais se destacam a legalidade, a impessoalidade, a moralidade, a publicidade e a eficiência.

**1.3.** Em conformidade com o Termo de Ajustamento de Conduta firmado entre a Fungota e o Ministério Público do Estado de São Paulo, a Fundação promoverá, de forma prioritária, a contratação temporária de candidatos classificados em concursos anteriormente realizados para os mesmos empregos ou empregos compatíveis de provimento efetivo.

**1.3.1.** Os candidatos que se inscreverem no presente Processo Seletivo e forem considerados habilitados, figurarão na lista geral de classificação em colocação posterior aos eventuais candidatos aprovados em outros concursos vigentes realizados pela Fungota, nos termos do item 1.3 do presente edital.

**1.3.2.** Para que o benefício de ordem mencionado no item 1.3 deste Edital seja aplicado, os candidatos classificados em concursos realizados pela Fungota que porventura tiverem interesse pela vaga temporária deverão se inscrever no presente processo seletivo indicando, no campo específico do formulário de inscrição qual dos Concursos da Fungota tenha sido aprovado e aguarda convocação.

**1.3.3.** A convocação para exercer função do emprego temporário não exclui o direito de permanência dos referidos candidatos na lista de classificados do Concurso para provimento efetivo.

**1.3.4.** Os Empregos que serão providos temporariamente pela FUNGOTA e que possuem lista de aprovados em concursos realizados anteriormente pela Fundação são:

<b>ENFERMEIRO – ESPECIALIDADE UTI NEONATAL E PEDIÁTRICA</b>	1º do Edital nº 01/2017 – Maternidade 2º do Edital nº 01/2019 – Maternidade e Setor Administrativo
---	---



**1.4.** O edital de abertura do Processo Seletivo Simplificado será publicado integralmente no veículo de imprensa oficial adotado pela Fundação e por meio eletrônico no site da Fundação.

**1.5.** Os demais atos e decisões inerentes ao presente Processo Seletivo Simplificado serão publicados em meio eletrônico no site da Fundação.

**1.6.** O Processo Seletivo Simplificado consistirá na análise de currículos e títulos dos candidatos pela Comissão, conforme critérios definidos neste Edital.

**1.7.** O período do contrato ocorrerá conforme Resolução nº 16/2019 de 1º de outubro de 2019, do Conselho Curador, disponível no Portal da Transparência da Fundação, sem prejuízo das demais legislações existentes.

**1.8.** A convocação dos candidatos habilitados no presente processo seletivo dar-se-á pela via eletrônica (e-mail e sítio eletrônico da Fundação), imprensa (publicação do ato oficial em jornal de circulação local) e telefônica.

## **2. DOS EMPREGOS**

**2.1** O processo seletivo destina-se à contratação de profissionais da saúde, pelo prazo de até 6 (seis) meses, prorrogáveis de acordo com a necessidade da Fundação e observando os limites estabelecidos no Plano Básico de Organização (PBO) e no Regulamento Geral de Seleção de Pessoal da Instituição e alterações inseridas pela Resolução nº 16/2019 do Conselho Curador, para atuação nas respectivas áreas na Maternidade Gota de Leite para reposição de postos de trabalho durante o afastamento ou licença de empregados efetivos.

**2.2** Devido a especificidade deste processo seletivo simplificado para contrato temporário, o contrato será imediatamente rompido em caso de impossibilidade prolongada do contratado cumprir a jornada de trabalho.

**2.3** A contratação dar-se-á nos termos da Consolidação das Leis do Trabalho (CLT), com remuneração especificada na tabela abaixo.

**2.4** Para o caso dos profissionais mensalistas, ao salário-base será acrescida remuneração referente à insalubridade e adicional noturno, quando aplicável.

<b>EMPREGO</b>	<b>REQUISITOS MÍNIMOS EXIGIDOS</b>	<b>SALÁRIO BASE</b>	<b>VAGAS</b>	<b>C. H. MINÍMA</b>
<b>ENFERMEIRO – ESPECIALIDADE UTI NEONATAL E PEDIÁTRICA</b>	Curso Superior em Enfermagem, com registro no conselho de classe. Especialização em Terapia Intensiva Neonatal/Pediátrica <b>ou</b> experiência mínima de seis meses em Uti Neonatal/Pediátrica	R\$ 3.331,25 (remuneração mensal)	1	36h semanais



<p><b>MÉDICO – ESPECIALIDADE EM ULTRASSONOGRÁ FIA</b></p>	<p>Curso Superior em Medicina, com registro no conselho de classe. Especialização <u>ou</u> Residência em Ultrassonografia <u>ou</u> experiência mínima de seis meses em ultrassonografia.</p>	<p>R\$ 103,12 (por hora)</p>	<p>1</p>	<p>HORISTA (Mínimo de 24 horas mensais)</p>
---	--	----------------------------------	----------	---

### 3. DAS INSCRIÇÕES

**3.1.** As inscrições deverão ser protocolizadas no período de **10 a 14 de agosto de 2020**, de segunda à sexta-feira, no horário das 08h30 às 10h30 e das 13h00 às 15h00, no **setor de Recursos Humanos** na sede da **FUNDAÇÃO MUNICIPAL IRENE SIQUEIRA ALVES “VOVÓ MOCINHA”, a Maternidade Gota de Leite de Araraquara (FUNGOTA – Araraquara)**, localizada na Rua Carlos Gomes, 1610 – Centro – Araraquara - SP.

**3.2.** A inscrição do candidato implicará no conhecimento e a expressa aceitação das normas e condições estabelecidas neste Edital.

**3.3.** No ato da inscrição, o candidato, ou seu representante, deverá comparecer ao local determinado no item 3.1 munido de:

**3.3.1.** Requerimento de Inscrição preenchido e assinado, anexo I deste edital;

**3.3.2.** Cédula de Identidade;

**3.3.3.** Certificado/Diploma de conclusão do curso de nível referente a vaga que concorre (cópia);

**3.3.4.** Comprovante da Carteira de Vacinação atualizada (sem pendências e/ou atrasos vacinais) (cópia);

**3.3.5.** Registro no Conselho Profissional de Classe (cópia) quando for o caso;

**3.3.6.** *Curriculum Vitae* documentado (entende-se por *curriculum vitae* documentado, o *curriculum* acompanhado de todas as comprovações de experiências profissionais e títulos mencionadas pelo(a) candidato(a));

**3.4.** A inscrição deverá ser feita pessoalmente ou por representante, mediante documento de procuração, não aceitando inscrição condicional ou por via postal.

**3.5.** O deferimento das inscrições dependerá do correto preenchimento pelo candidato do documento de inscrição, devendo o candidato indicar forma de contato, inclusive meio eletrônico para dirimir eventuais dúvidas.

**3.6.** Serão reservadas 10% (dez por cento) das vagas oferecidas por emprego para os candidatos com deficiência, conforme estabelece a Lei Municipal nº 5.654, de 16 de agosto de 2001, regulamentada pelo Decreto nº 7.736, de 04 de setembro de 2001.

**3.7.** Serão reservadas 20% (vinte por cento) das vagas oferecidas por emprego para os candidatos negros, conforme estabelece a Lei Municipal nº 8.436, de 25 de março de 2015, regulamentada pelo Decreto nº 10.921, de 08 de junho de 2015 e alterações.



**3.8.** Não consta expressamente neste Edital a cota de reserva de vagas para os candidatos à vagas reservadas do item 3.6 e 3.7, em razão de ser oferecida apenas 01 (uma) vaga para o emprego.

#### **4. DO DEFERIMENTO DA INSCRIÇÃO DOS CANDIDATOS INSCRITOS PARA AS VAGAS RESERVADAS A PESSOAS COM DEFICIÊNCIA**

**4.1.** Os candidatos que desejarem se inscrever para a reserva de vaga destinada a pessoas com deficiência deverão apresentar, junto com os documentos descritos no item 3.3 deste Edital, o documento hábil comprobatório da deficiência.

**4.1.1.** A deficiência informada será verificada, nos termos da Lei Municipal nº 5.654, de 16 de agosto de 2.001, regulamentada pelo Decreto nº 7.736, de 04 de setembro de 2001, na ocasião da convocação do candidato para assinatura do contrato de trabalho.

#### **5. DO DEFERIMENTO DA INSCRIÇÃO E DA ENTREVISTA PARA OS CANDIDATOS INSCRITOS PARA AS VAGAS RESERVADAS A NEGROS**

**5.1.** Os candidatos que desejarem se inscrever para a reserva de vaga destinada a pessoas negras, deverão assinalar esta opção no requerimento de inscrição e apresentar na entrevista a ser realizada pela comissão, documento hábil comprobatório da sua origem negra, mediante a apresentação de fotos e documentos que comprovem a descendência ou traços negroides do pai ou da mãe (Decreto Municipal nº 11.294/2016).

**5.2.** As entrevistas para os candidatos inscritos para as vagas reservadas a negros, nos termos do Decreto Municipal nº 10.921/2015 e Decreto Municipal nº 11.294/2016 serão posteriormente realizadas, na sede administrativa da Fundação, sita à Av. Duque de Caxias, 731, Centro, Araraquara/SP, CEP 14.801-120.

#### **6. DESCRIÇÃO DO(S) EMPREGO(S)**

**6.1.** Descrição sumária de atividades do(s) emprego(s) ofertado(s):

**Enfermeiro – Especialidade UTI Neonatal E Pediátrica:** Fazer a admissão do paciente na unidade, arrolar os valores dos internados e dar orientações gerais aos familiares; Coordenar as atividades de assistência ao paciente de acordo com o quadro clínico e orientação do médico responsável; Realizar o levantamento das necessidades do cliente a formular um planejamento de enfermagem eficiente, onde todos os instrumentos e ações devem focar a qualidade e o bem estar do cliente; Atender o cliente intensivo e seus familiares no que se refere às necessidades humanas básicas; Documentar e registrar o plano de cuidados de saúde de sua clientela; Interpretar, relatar e registrar dados que determinam riscos reais ou potenciais que requeiram intervenção; Controlar e orientar a administração de medicações especiais, sangue e hemoderivados, nutrição enteral, parenteral e gástrica, procedendo às anotações pertinentes; Acompanhar as visitas médicas e multidisciplinares, bem como providenciar a colocação de horários nas prescrições; Obter a história do cliente, realizar exame físico, executar tratamento, aconselhando; Fazer um diagnóstico de enfermagem e prescrever as ações pertinentes que resultarão em respostas específicas do cliente; Supervisionar e orientar os técnicos em suas atividades; Conhecer profundamente as necessidades dos pacientes no que se refere à doença enquanto processo mórbido e suas consequências; Registrar todas as ocorrências importantes referentes ao paciente, bem como a equipe, as mudanças de procedimento, entre outras coisas; Atender pacientes com alterações hemodinâmicas importantes, as quais requerem conhecimento específico e grande habilidade para tomar decisões; Fornecer alimentação adequada para suprir as necessidades metabólicas





dos sistemas orgânicos em desenvolvimento; Assistir o paciente nos casos de emergência e apoio à vida; Avaliar e atualizar os procedimentos operacionais padronizados (POP's) sempre que necessário; Promover o treinamento do pessoal técnico, orientando sobre as rotinas da unidade baseado nos procedimentos operacionais padronizados (POP's); Detectar necessidade de aprimoramento do pessoal técnico; Receber e passar plantão, atentando para todos os dados referentes aos pacientes sob seus cuidados; Supervisionar e controlar a validade de esterilização dos materiais estocados, tomando as medidas necessárias quando houver qualquer irregularidade; Conhecer desde a administração e efeito das drogas até o funcionamento e adequação de aparelhos; Supervisionar e orientar os técnicos em suas atividades. Realizar demais atividades funcionais inerentes ao cargo, conforme normas técnicas e éticas da Instituição e da Profissão.

**Médico – Especialidade em Ultrassonografia:** Realizar, supervisionar, interpretar e emitir laudos de exames radiológicos, notadamente em ultrassonografia, empregando técnicas especiais, para atender a solicitações médicas; Realizar as atribuições de Médico e demais atividades inerentes ao emprego, levar ao conhecimento do superior hierárquico informações ou notícias de interesse do serviço de interesse público ou particular que possa interferir no regular andamento do serviço prestado, apresentar relatórios periódicos das atividades desenvolvidas pelo profissional para análise e avaliações; e outras atribuições afins e correlatas ao exercício do cargo que lhe forem solicitadas.

## 7. DA SELEÇÃO PÚBLICA

**7.1.** O processo seletivo constará apenas de análise do *Curriculum Vitae* e análise de Títulos.

**7.2.** Critérios para análise do *Curriculum Vitae* e prova de Títulos:

**7.2.1.** Para o emprego de Enfermeiro – Especialidade UTI Neonatal E Pediátrica:

	Valor unitário a ser atribuído	Pontuação Máxima
Especialização em enfermagem em UTI Neonatal /Pediátrica.	40,0 pontos	40,0
Experiência com atuação na área em UTI Neonatal ou Pediátrica. <b>(excluídos seis meses se contabilizados como requisito mínimo)</b>	2,0 pontos para cada 06 meses completos	20,0
Experiência com atuação na área em Unidade Hospitalar. <b>(excluído o período contabilizado no item anterior)</b>	1,0 ponto para cada 06 meses completos	10,0
Especialização <i>lato sensu</i> na área de enfermagem ou da saúde. <b>(distinta daquela indicada como requisito para o provimento do emprego)</b>	2,5 pontos por certificado	5,0
Mestrado na área em UTI Neonatal/Pediátrica.	4,0 pontos	4,0

**7.2.2.** Para o emprego de Médico – Especialidade em Ultrassonografia:

	Valor unitário a ser atribuído	Pontuação Máxima
Residência Médica em Ultrassonografia, reconhecida pelo Ministério de Educação.	40,0 pontos	40,0
Título de especialista em Ultrassonografia registrado na Associação Médica Brasileira.	40,0 pontos	40,0



Especialização <i>Lato Sensu</i> na área médica/saúde. (distinta daquela indicada como requisito para o provimento do emprego)	2,5 pontos por certificado	5,0
Experiência com atuação na área de ultrassonografia. <b>(excluídos seis meses se contabilizados como requisito mínimo)</b>	1,0 ponto para cada 06 meses completos	10,0
Participação em congressos, jornadas, seminários relacionados a especialidade de radiologia, ultrassonografia ou exames por imagem.	0,25 por certificado	1,0
Mestrado na área de Radiologia/diagnóstico por imagem.	4,0 pontos	4,0

**7.3.** Para efeitos de pontuação e classificação, só serão consideradas as informações constantes no *Curriculum Vitae* apresentados no ato da inscrição e que forem comprovadas com:

- 7.3.1.** Cópia dos títulos, certificados e declarações, autenticadas mecânica ou eletronicamente;
- 7.3.2.** Cópia da publicação em diário oficial ou da declaração da instituição em que o candidato tenha sido aprovado, em caso de aprovação em Concurso Público;
- 7.3.3.** Não serão aceitos documentos produzidos eletronicamente que não contenham o respectivo código de verificação ou que não permitam a conferência da autenticidade do documento.

## **8. DA CLASSIFICAÇÃO**

**8.1.** Serão publicadas as listas de inscrições realizadas no dia **17/08/2020** no site da Fundação ([fungota.araraquara.sp.gov.br](http://fungota.araraquara.sp.gov.br)) e no veículo de imprensa oficial adotado pela Fundação;

**8.2.** Os candidatos habilitados serão classificados em ordem decrescente pela nota final, consistente na somatória das pontuações obtidas, observado o disposto no item 1.3 deste Edital.

**8.3.** Em caso de igualdade da pontuação final serão aplicados, sucessivamente os seguintes critérios de desempate:

- a) com idade igual ou superior a 60 (sessenta) anos, nos termos da Lei Federal nº 10.741/2003, entre si e frente aos demais, sendo que será dada preferência ao de idade mais elevada;
- b) mais idoso entre os candidatos com idade inferior a 60 (sessenta) anos;
- c) maior número de filhos menores de 18 anos;
- d) maior grau de escolaridade;
- e) maior tempo sem registro formal de trabalho.

**8.4.** Serão publicadas as listas de classificação pela ordem de pontuação no dia **19/08/2020**, no site da Fundação e no veículo de imprensa oficial adotado pela Fundação.

**8.5.** O presente processo de seleção será homologado no dia **21/08/2020**.

**8.6.** A convocação dos candidatos dar-se-á pela ordem de classificação, observado o disposto no item 1.3 deste Edital.

## **9. DOS RECURSOS**

**9.1.** O candidato que desejar recorrer de quaisquer dos atos previstos no presente Edital terá o prazo de 24 horas a partir da data que for realizada a publicação do respectivo ato no veículo de imprensa responsável pela publicação dos atos oficiais da Fundação.

- 9.1.1.** O recurso deverá ser individual, devidamente fundamentado, endereçado à comissão instituída pela Portaria nº 108, de 19 de maio de 2020 e realizado através de requerimento padrão



(modelo – Anexo II) protocolizado no andar térreo da Fundação, localizado à Rua Carlos Gomes, 1610 – Centro – Araraquara/SP.

**9.1.2.** O recurso será submetido à apreciação da Diretoria Executiva da referida Fundação, Fungota – Araraquara.

**9.2. Serão indeferidos os recursos que:**

- a) não estiverem devidamente fundamentados;
- b) estiverem em desacordo com as especificações contidas neste Edital;
- c) forem apresentados fora do prazo estabelecido;
- d) cujo teor despreze a banca examinadora;
- e) encaminhados por meio da imprensa e/ou de redes sociais.

**10. DA ADMISSÃO**

**10.1.** A admissão dos candidatos, observada a ordem de convocações estabelecidas pelo item 1.3 deste Edital, far-se-á, pela **FUNDAÇÃO MUNICIPAL IRENE SIQUEIRA ALVES “VOVÓ MOCINHA”, a Maternidade Gota de Leite de Araraquara (FUNGOTA – Araraquara)**, obedecido o limite de vagas existentes e de acordo com as necessidades e possibilidades orçamentárias da **FUNDAÇÃO MUNICIPAL IRENE SIQUEIRA ALVES – VOVÓ MOCINHA - FUNGOTA.**

**10.2.** A convocação dos candidatos habilitados no presente processo seletivo dar-se-á pela via eletrônica (e-mail e sítio eletrônico da Fundação), imprensa (publicação do ato oficial em jornal de circulação local) e telefônica.

**10.2.1.** O não comparecimento do candidato, quando convocado, nos termos e no prazo constantes do ato convocatório implicará em sua exclusão e desclassificação automática do Processo Seletivo, com perda do direito à vaga, em caráter irrevogável e irretratável.

**10.3.** Por ocasião da admissão, serão exigidos dos candidatos classificados os documentos relativos à confirmação das seguintes condições:

- 10.3.1.** Ser brasileiro nato ou naturalizado, na forma do artigo 12 da Constituição Federal;
- 10.3.2.** Estar em pleno gozo dos direitos políticos;
- 10.3.3.** Estar em dia com as obrigações militares e eleitorais;
- 10.3.4.** Possuir habilitação para o emprego a que concorre, conforme item 2.1;
- 10.3.5.** Possuir idade mínima de 18 (dezoito) anos, à data de encerramento das inscrições;
- 10.3.6.** Possuir aptidão física, psicológica e mental, e não ser portador de deficiência incompatível com o exercício das funções atinentes ao emprego a que concorre;
- 10.3.7.** Não haver sofrido, no exercício de atividade pública, penalidade por atos incompatíveis com o serviço público;
- 10.3.8.** Não ter sido demitido do serviço público por justa causa, no caso de empregados públicos, ou demitido a bem do serviço público, no caso de servidores estatutários;
- 10.3.9.** Não registrar antecedentes criminais, impeditivos do exercício do emprego público;
- 10.3.10.** Não ser aposentado por invalidez;
- 10.3.11.** Não ser, simultaneamente, remunerado por outro cargo, emprego ou função pública, salvo nas hipóteses constitucionalmente previstas de acúmulo, nos termos do Art. 37, XVI, da Constituição Federal;



- 10.3.12.** Não perceber, simultaneamente, proventos de aposentadoria, salvo nas hipóteses constitucionalmente previstas de acúmulo, nos termos do Art. 37, §10º, da Constituição Federal;
- 10.4.** A não apresentação de quaisquer deles importará na exclusão do candidato da lista de classificados.
- 10.5.** O prazo para apresentação e confirmação dos requisitos do item 10.3, será a partir da convocação até a data da assinatura do contrato.

## **11. DAS DISPOSIÇÕES FINAIS**

- 11.1.** A inscrição do candidato importará no conhecimento das presentes instruções e na aceitação das condições do processo seletivo, tais como se acham estabelecidas neste edital e nas normas legais pertinentes.
- 11.2.** Cabe exclusivamente à **FUNDAÇÃO MUNICIPAL IRENE SIQUEIRA ALVES “VOVÓ MOCINHA”, a Maternidade Gota de Leite de Araraquara (FUNGOTA – Araraquara)** o direito de aproveitar os candidatos habilitados em número que julgar conveniente e de acordo com o interesse público.
- 11.3.** A inexatidão das afirmativas e/ou a existência de irregularidade de documentos, mesmo que verificadas posteriormente, acarretarão a nulidade da inscrição e a desclassificação do candidato, com todas as suas decorrências, sem prejuízo das medidas de ordem administrativa, civil e criminal.
- 11.4.** Todas as publicações e as comunicações relativas ao presente Processo Seletivo, até a data da homologação, serão feitas no Jornal que publica os atos oficiais da Fundação e divulgados na Internet, no endereço eletrônico ([fungota.araraquara.sp.gov.br](http://fungota.araraquara.sp.gov.br)), no link Concursos/Processos Seletivos.
- 11.5.** Caberá à Diretoria Administrativa da Fundação a homologação dos resultados finais.
- 11.6.** Os casos omissos serão resolvidos pela Comissão Especial Organizadora do **Processo Seletivo Edital nº 06/2020**.

**FUNDAÇÃO MUNICIPAL IRENE SIQUEIRA ALVES “VOVÓ MOCINHA”, a Maternidade Gota de Leite de Araraquara (FUNGOTA – Araraquara), aos sete dias do mês de agosto de ano de dois mil e vinte. (07/08/2020).**

**LÚCIA REGINA ORTIZ LIMA**  
Diretora Executiva



**ANEXO I- REQUERIMENTO DE INSCRIÇÃO  
PROCESSO SELETIVO - EDITAL Nº 06/2020**

Inscrição para o cargo de _____												
<b>ANEXAR CURRÍCULO VITAE DOCUMENTADO.</b> OBS: Só serão considerados, para efeito de pontuação as informações que forem comprovadas com cópias dos documentos mencionados em currículo, no ato da inscrição.												
Nome do Candidato:												
Endereço (Rua / Avenida)											Nº	
Complemento (apto., bloco, etc.)												
Bairro			CEP			Cidade			UF			
E-mail:												
DOCUMENTO DE IDENTIDADE		NASCIMENTO			SEXO		ESTADO CIVIL			Nº FILHOS		
NÚMERO	UF	DIA	MÊS	ANO	M	F	CASADO	VIÚVO		MENORES DE 18 ANOS		
							SOLTEIRO	OUTROS				
CPF nº:				TELEFONE COM DDD		Res.		Cel.				
Desejo concorrer à reserva de vagas aos candidatos com deficiência?		( ) NÃO	( ) SIM				Desejo concorrer à reserva de vagas aos candidatos negros?			( ) NÃO	( ) SIM	
Classificado e aguardando convocação para o provimento de emprego efetivo descrito no item 1.3.4 deste edital?		( ) NÃO	( ) SIM	Qual?								



### REQUERIMENTO (CONTINUAÇÃO)

Requer sua inscrição neste processo seletivo e para tanto declara sob as penas da Lei:

- Que os dados anotados neste requerimento são verdadeiros;
- Estar ciente de que não será admitido no emprego se não provar sua habilitação legal, independente de classificação obtida;
- Estar ciente de que para sua admissão, será submetido a exames médicos pré admissionais realizados pela Fundação ou sua ordem, de caráter eliminatório, que avaliará sua capacidade física, psicológica e mental, ao desempenho das tarefas relativas ao emprego a que concorre;
- Estar em dia com suas obrigações militares;
- Que está em gozo de seus direitos civis, políticos e eleitorais;
- Que possui boa saúde física e mental e não é portador de deficiência incompatível com o exercício das funções atinentes ao emprego a que concorre;
- Que não sofreu no exercício de função pública, penalidade por atos desabonadores, e dela não foi demitido por Justa Causa ou exonerado a bem do serviço público;
- Que não é aposentado por invalidez e nem se encontra em idade de aposentadoria compulsória nos termos do artigo 40 inciso II da Constituição Federal;
- Que sob as penas de lei não tem antecedentes criminais;
- Que tem pleno conhecimento das normas que regem o presente processo seletivo e a elas se submete e está ciente que a inexatidão das informações ora prestadas, ainda que verificadas posteriormente, ocasionarão sua eliminação do processo seletivo, sem prejuízo das demais medidas de ordem administrativa, civil ou criminal;
- Que as contratações serão realizadas por prazo determinado.

**EMPREGO PARA O QUAL DESEJA CONCORRER:** \_\_\_\_\_

ARARAQUARA – SP, \_\_\_\_/\_\_\_\_/2020.

\_\_\_\_\_  
(assinatura)



**ANEXO II - REQUERIMENTO DE INTERPOSIÇÃO DE RECURSO**  
**PROCESSO SELETIVO - EDITAL Nº 06/2020**

**DADOS DO RECORRENTE**

Nome:

Endereço Completo:

Cidade:      Estado:      CEP:

Fone: (    )      Celular (    )      E-mail:

CPF :      RG:

**RAZÕES DO RECURSO:**

Vem, mui respeitosamente, à presença de Sua Senhoria requerer:

**FUNDAMENTOS DO RECURSO:**

\_\_\_\_\_  
**ASSINATURA REQUERENTE**

Nome: \_\_\_\_\_

CPF: \_\_\_\_\_

Araraquara, \_\_\_\_ / \_\_\_\_ / \_\_\_\_.



PREFEITURA DO MUNICÍPIO DE ARARAQUARA  
SECRETARIA MUNICIPAL DE SAÚDE

EXTRATO DA ATA DE REGISTRO DE PREÇO

PREGÃO ELETRÔNICO Nº 052/2020

PROCESSO Nº 1577/2020

OBJETO: registro de preço para aquisição de medicamentos essenciais

Ata nº	Empresa	Lote/Item nº	Produto	Quant 12 meses	UM	Valor Registrado Unitário	Valor Registrado Total	Marca	Valor de Referência Unitário	Valor de Referência Total	Diferença Percentual
244	ALFALAGOS LTDA;05.194.502/0001-14	4	Dispositivo intrauterino plástico com cobre (DIU)	300	UN	76,4554	22.936,6200	INJEFLEX	94,9667	28.490,0000	-19,49%
245	ALTERMEDI MATERIAL MEDICO HOSPITALAR LTDA;00.802.002/0001-02	21	Permetrina 1% (10 mg/ml) loção capilar + pente fino	2.400	FR	1,9800	4.752,0000	NATIVITA	11,3267	27.184,0000	-82,52%
246	CENTERMEDI COMERCIO DE PRODUTOS HOSPITARES LTDA;03.652.030/0001-70	9	Finasterida 5 mg	90.000	CP	0,5250	47.250,0000	EUROFARMA	1,0508	94.575,0000	-50,04%
246	CENTERMEDI COMERCIO DE PRODUTOS HOSPITARES LTDA;03.652.030/0001-70	10	Hidrocortisona, acetato 1% (1 mg/g) creme 30 g	6.000	BNG	5,9500	35.700,0000	UNIAO Q	13,8333	83.000,0000	-56,99%
246	CENTERMEDI COMERCIO DE PRODUTOS HOSPITARES LTDA;03.652.030/0001-70	14	Metronidazol (benzoilmetronidazol) 4% (40 mg/ml) susp. oral	1.000	FR	6,8000	6.800,0000	BELFAR	8,4700	8.470,0000	-19,72%
246	CENTERMEDI COMERCIO DE PRODUTOS HOSPITARES LTDA;03.652.030/0001-70	15	Miconazol, nitrato 2% (20 mg/g) creme dermatológico 30 g	12.000	BNG	2,0833	25.000,0000	CIMED	10,2800	123.360,0000	-79,73%
246	CENTERMEDI COMERCIO DE PRODUTOS HOSPITARES LTDA;03.652.030/0001-70	31	Sulfametoxazol + trimetoprima 4 mg + 8 mg/ml susp. oral	1.100	FR	5,6200	6.182,0000	MED QUIMICA	7,3833	8.121,6667	-23,88%
247	CIAMED - DISTRIBUIDORA DE MEDICAMENTOS LTDA;05.782.733/0003-00	27	Salbutamol, sulfato 100 mcg/dose aerossol p/ inalação oral 200 doses	10.000	FR	7,4000	74.000,0000	AEROLIN / GLAXO	21,8000	218.000,0000	-66,06%
248	DUPATRI HOSPITALAR COMERCIO IMPORTACAO E EXPORTACA;04.027.894/0007-50	13	Levotiroxina sódica 50 mcg	900.000	CP	0,0770	69.300,0000	ACHE	0,1639	147.480,0000	-53,01%
248	DUPATRI HOSPITALAR COMERCIO IMPORTACAO E EXPORTACA;04.027.894/0007-50	28	Sinvastatina 20 mg	3.300.000	CP	0,0615	202.950,0000	SANDOZ	0,2040	673.090,0000	-69,85%
249	EMS S/A;57.507.378/0003-65	36	Claritromicina 500 mg	60.000	CP	2,2200	133.200,0000	EMS	5,6776	340.654,0000	-60,90%
250	ESPIRITO SANTO DISTRIBUIDORA PRODUTOS HOSPITALARES;28.911.309/0001-52	17	Nifedipino 20 mg liberação prolongada	1.500.000	CP	0,1299	194.850,0000	MEDQUIMICA	5,0475	7.571.250,0000	-97,43%
250	ESPIRITO SANTO DISTRIBUIDORA PRODUTOS HOSPITALARES;28.911.309/0001-52	34	Tobramicina 0,3% (3 mg/ml) sol. Oft. 5 ml	2.500	FR	10,3700	25.925,0000	BRAINFARMA	23,1767	57.941,6667	-55,26%
251	FRESENIUS KABI BRASIL LTDA;49.324.221/0016-90	3	Cloreto de sódio 0,9% (9 mg/ml) sol. estéril não inj. 500 ml	18.000	FR	2,1500	38.700,0000	FRESENIUS	5,0500	90.900,0000	-57,43%





**PREFEITURA DO MUNICÍPIO DE ARARAQUARA**  
**SECRETARIA MUNICIPAL DE SAÚDE**

Ata nº	Empresa	Lote/Item nº	Produto	Quant 12 meses	UM	Valor Registrado Unitário	Valor Registrado Total	Marca	Valor de Referência Unitário	Valor de Referência Total	Diferença Percentual
252	INOVAMED COMERCIO DE MEDICAMENTOS LTDA;12.889.035/0001-02	18	Nistatina 100.000 UI/ml susp. oral 50 ml	600	FR	3,9045	2.342,7000	PRATI DONADUZZI	15,8633	9.518,0000	-75,39%
252	INOVAMED COMERCIO DE MEDICAMENTOS LTDA;12.889.035/0001-02	19	Óxido de zinco + vitamina A + vitamina D 150 mg + 5.000 UI + 900 UI/g pomada 45 g	33.000	BNG	3,4530	113.949,0000	CIMED	12,2500	404.250,0000	-71,81%
252	INOVAMED COMERCIO DE MEDICAMENTOS LTDA;12.889.035/0001-02	22	Permetrina 5% (50 mg/g) loção cremosa tópica	800	FR	2,4475	1.958,0000	NATIVITA	26,3900	21.112,0000	-90,73%
252	INOVAMED COMERCIO DE MEDICAMENTOS LTDA;12.889.035/0001-02	25	Propiltiouracila 100 mg	12.000	CP	0,6130	7.356,0000	BIOLAB	0,7024	8.428,8000	-12,73%
253	INTERLAB FARMACEUTICA LTDA;43.295.831/0001-40	29	Sulfadiazina de prata 1% (10 mg/g) creme 100 g	2.200	BNG	35,0000	77.000,0000	SILVESTRE LABS	42,7433	94.035,3333	-18,12%
254	LUMAR COMERCIO DE PRODUTOS FARMACEUTICOS LTDA;49.228.695/0001-52	20	Pasta d'água pasta 100 g	1.800	FR	6,0248	10.844,6400	FARMAX	9,4633	17.034,0000	-36,34%
254	LUMAR COMERCIO DE PRODUTOS FARMACEUTICOS LTDA;49.228.695/0001-52	26	Sais para reidratação oral (NaCl 3,5 g + Glicose 20 g + Citrato Na 2,9 g + KCl 1,5 g) pó p/ sol. oral 27,9 g	30.000	SCH	0,5233	15.699,0000	NATUALB	3,2850	98.550,0000	-84,07%
255	NUNESFARMA DISTRIBUIDORA DE PRODUTOS FARMACEUTICOS;75.014.167/0001-00	33	Sulfato ferroso 40 mg de ferro elementar	450.000	UN	0,0340	15.300,0000	MEDICAMEN	0,2516	113.220,0000	-86,49%
256	PARTNER FARMA DISTRIBUIDORA DE MEDICAMENTOS LTDA;28.123.417/0001-60	11	Levotiroxina sódica 100 mcg	390.000	CP	0,1148	44.772,0000	MERCK	0,1462	57.018,0000	-21,48%
256	PARTNER FARMA DISTRIBUIDORA DE MEDICAMENTOS LTDA;28.123.417/0001-60	12	Levotiroxina sódica 25 mcg	780.000	CP	0,0727	56.706,0000	MERCK	0,1453	113.308,0000	-49,95%
257	PORTAL LTDA;05.005.873/0001-00	1	Cloreto de sódio 0,9% (9 mg/ml) sol. inj. IV 10 ml	200.000	AMP	0,2828	56.560,0000	FARMACE	0,8167	163.333,3333	-65,37%
257	PORTAL LTDA;05.005.873/0001-00	30	Sulfametoxazol + trimetoprima 400 mg + 80 mg	100.000	CP	0,1177	11.770,0000	PRATI DONADUZZI	0,4488	44.883,3333	-73,78%
258	SEMEAR DISTRIBUIDORA - EIRELI - EPP;10.269.296/0001-02	2	Cloreto de sódio 0,9% (9 mg/ml) sol. nasal 30 ml	40.000	FR	0,7199	28.796,0000	AIRELA	16,4300	657.200,0000	-95,62%
258	SEMEAR DISTRIBUIDORA - EIRELI - EPP;10.269.296/0001-02	32	Sulfato ferroso 25 mg/ml de ferro elementar sol. oral 30 ml	6.000	FR	0,7870	4.722,0000	AIRELA	6,3200	37.920,0000	-87,55%
259	SOMA/SP PRODUTOS HOSPITALARES LTDA;05.847.630/0001-10	23	Prednisona 20 mg	140.000	CP	0,1600	22.400,0000	SANVAL	0,7683	107.566,6667	-79,18%
259	SOMA/SP PRODUTOS HOSPITALARES LTDA;05.847.630/0001-10	24	Prednisona 5 mg	240.000	CP	0,0700	16.800,0000	SANVAL	0,3368	80.840,0000	-79,22%

PRAZO: 12 meses a partir desta publicação  
ELIANA APARECIDA MORI HONAIN / Secretária de Saúde

**EXTRATO DO TERMO DE CONTRATO Nº 029/2020**

**PROCESSO: 3.875/2020**

**MODALIDADE: PREGÃO PRESENCIAL Nº 46/2020**

**CONTRATANTE: DEPARTAMENTO AUTÔNOMO DE ÁGUA E ESGOTOS DE ARARAQUARA.**

**CONTRATADA: FACIMAQ COMERCIO DE MOVEIS PARA ESCRITORIO ARARAQUARA LTDA – ME**

**OBJETO: AQUISIÇÃO DE MATERIAIS, EQUIPAMENTOS E UTENSÍLIOS PARA MOBILIAR O PARQUE DO BASALTO, CONFORME ESPECIFICAÇÕES E QUANTIDADES CONSTANTES NOS ANEXOS DO EDITAL.**

**VALOR: R\$ 10.668,00 (DEZ MIL, SEISCENTOS E SESSENTA E OITO REAIS).**

**ASSINATURA: 07/08/2020**

**PRAZO DE ENTREGA: ATÉ 20 DIAS CONTADOS DA ASSINATURA DO CONTRATO.**

**ARARAQUARA, 07 DE AGOSTO DE 2020**

**DONIZETE SIMIONI  
SUPERINTENDENTE**

**EXTRATO DO TERMO DE CONTRATO Nº 028/2020**

**PROCESSO: 3.875/2020**

**MODALIDADE: PREGÃO PRESENCIAL Nº 46/2020**

**CONTRATANTE: DEPARTAMENTO AUTÔNOMO DE ÁGUA E ESGOTOS DE ARARAQUARA.**

**CONTRATADA: ML DO BRASIL EMPREENDIMENTOS COMERCIAIS EIRELI**

**OBJETO: AQUISIÇÃO DE MATERIAIS, EQUIPAMENTOS E UTENSÍLIOS PARA MOBILIAR O PARQUE DO BASALTO, CONFORME ESPECIFICAÇÕES E QUANTIDADES CONSTANTES NOS ANEXOS DO EDITAL.**

**VALOR: R\$ 1.248,00 (HUM MIL, DUZENTOS E QUARENTA E OITO REAIS).**

**ASSINATURA: 07/08/2020**

**PRAZO DE ENTREGA: ATÉ 20 DIAS CONTADOS DA ASSINATURA DO CONTRATO.**

**ARARAQUARA, 07 DE AGOSTO DE 2020**

**DONIZETE SIMIONI  
SUPERINTENDENTE**

**EXTRATO DO TERMO DE CONTRATO Nº 027/2020**

**PROCESSO: 3.875/2020**

**MODALIDADE: PREGÃO PRESENCIAL Nº 46/2020**

**CONTRATANTE: DEPARTAMENTO AUTÔNOMO DE ÁGUA E ESGOTOS DE ARARAQUARA.**

**CONTRATADA: MARTINE & BRUNO CONSTRUÇÕES LTDA**

**OBJETO: AQUISIÇÃO DE MATERIAIS, EQUIPAMENTOS E UTENSÍLIOS PARA MOBILIAR O PARQUE DO BASALTO, CONFORME ESPECIFICAÇÕES E QUANTIDADES CONSTANTES NOS ANEXOS DO EDITAL.**

**VALOR: R\$ 23.799,11 (VINTE E TRÊS MIL, SETECENTOS E NOVENTA E NOVE REAIS E ONZE CENTAVOS).**

**ASSINATURA: 07/08/2020**

**PRAZO DE ENTREGA: ATÉ 20 DIAS CONTADOS DA ASSINATURA DO CONTRATO.**

**ARARAQUARA, 07 DE AGOSTO DE 2020**

**DONIZETE SIMIONI  
SUPERINTENDENTE**



Prefeitura  
Municipal de  
**Araraquara**  
Secretaria Municipal  
de Saúde



GERÊNCIA DE LICITAÇÕES E COMPRAS

**PROCESSO LIC. Nº 1426/2020**  
**Pregão Eletrônico Nº 042/2020**

**ADJUDICAÇÃO e HOMOLOGAÇÃO**

Objeto: AQUISIÇÃO DE MEDICAMENTOS PARA ATENDIMENTO DA COVID 19

*Homologamos a adjudicação do pregoeiro do Edital acima citado, que considerou vencedoras em 1º lugar as empresas:*

CNPJ04.274.988/0001-38 ATIVA COMERCIAL HOSPITALAR LTDA. Lote: 23 Quant 12 meses: 120 Vlr Unit registrado: 20,0000 Total Reg: R\$ 2.400,00 ; Lote: 22 Quant 12 meses: 200 Vlr Unit registrado: 30,0000 Total Reg: R\$ 6.000,00 ; Lote: 20 - Quant 12 meses: 150 Vlr Unit registrado: 39,8500 Total Reg: R\$ 5.977,50 ; ; CNPJ12.420.164/0003-19 CM HOSPITALAR S Lote: 26 Quant 12 meses: 308 Vlr Unit registrado: 7,5200 Total Reg: R\$ 2.316,16 ; Lote: 27 Quant 12 meses: 250 Vlr Unit registrado: 13,4100 Total Reg: R\$ 3.352,50 ; Lote: 28 Quant 12 meses: 60 Vlr Unit registrado: 290,8100 Total Reg: R\$ 17.448,60 ; ; CNPJ14.271.474/0001-82 FRAGNARI DISTRIBUIDORA DE MEDICAMENTOS LTDA. EPP Lote: 12 - Quant 12 meses: 100 Vlr Unit registrado: R\$ 6,0000 Total Reg: R\$ 600,00 ; ; CNPJ32.364.822/0001-48 TERRA SUL COMERCIO DE MEDICAMENTOS LTDA Lote: 19 - Quant 12 meses: 150 Vlr Unit registrado: 27,9900 Total Reg: R\$ 4.198,50 ; ; CNPJ44.734.671/0001-51 CRISTALIA PRODUTOS QUIMICOS FARMACEUTICOS LTDA. Lote: 5 - Quant 12 meses: 40 Vlr Unit registrado: R\$ 26,6000 Total Reg: R\$ 1.064,00 ; Lote: 9 - Quant 12 meses: 100 Vlr Unit registrado: R\$ 46,5450 Total Reg: R\$ 4.654,50 ; Lote 10 - Quant 12 meses: 150 Vlr Unit registrado: R\$ 16,3100 Total Reg: ; ; Lote: 11 - Quant 12 meses: 150 Vlr Unit registrado: R\$ 18,8200 Total Reg: R\$ 2.823,00 ; Lote: 13 - Quant 12 meses: 300 Vlr Unit registrado: R\$ 26,2600 Total Reg: R\$ 7.878,00;

Araraquara, 7 de agosto de 2020

  
**ELIANA APARECIDA MORI HONAIN**  
Secretária de Saúde

**HOMOLOGAÇÃO**  
**PREGÃO PRESENCIAL Nº 046/2020**  
**PROCESSO DAAE Nº 3.875 DE 19/06/2020**

**OBJETO: AQUISIÇÃO DE MATERIAIS, EQUIPAMENTOS E UTENSÍLIOS PARA MOBILIAR O PARQUE DO BASALTO, CONFORME ESPECIFICAÇÕES E QUANTIDADES CONSTANTES NOS ANEXOS DO EDITAL.**

**HOMOLOGO** o referido processo licitatório e ratifico o ato do Pregoeiro que realizou as adjudicações seguintes do objeto deste Pregão:

<b>LOTE</b>	<b>EMPRESA</b>	<b>VALOR</b>
<b>01</b>	<b>ML DO BRASIL EMPREENDIMENTOS COMERCIAIS EIRELI</b>	<b>346,00</b>
<b>02</b>	<b>ML DO BRASIL EMPREENDIMENTOS COMERCIAIS EIRELI</b>	<b>902,00</b>
<b>03</b>	<b>MARTINE &amp; BRUNO CONSTRUÇÕES LTDA. -ME</b>	<b>450,00</b>
<b>04</b>	<b>MARTINE &amp; BRUNO CONSTRUÇÕES LTDA. -ME</b>	<b>1.359,92</b>
<b>05</b>	<b>MARTINE &amp; BRUNO CONSTRUÇÕES LTDA. -ME</b>	<b>3.199,00</b>
<b>06</b>	<b>MARTINE &amp; BRUNO CONSTRUÇÕES LTDA. -ME</b>	<b>5.625,20</b>
<b>07</b>	<b>FACIMAQ COMÉRCIO DE MOVEIS PARA ESCRITÓRIO ARARAQUARA LTDA. - ME</b>	<b>10.668,00</b>
<b>08</b>	<b>MARTINE &amp; BRUNO CONSTRUÇÕES LTDA. -ME</b>	<b>4.600,00</b>
<b>09</b>	<b>MARTINE &amp; BRUNO CONSTRUÇÕES LTDA. -ME</b>	<b>2.865,00</b>
<b>10</b>	<b>MARTINE &amp; BRUNO CONSTRUÇÕES LTDA. -ME</b>	<b>5.699,99</b>

As empresas vencedoras do certame serão convocadas para assinatura dos respectivos contratos.

Araraquara (SP), 05 de Agosto de 2020.

**Donizete Simioni**

**HOMOLOGAÇÃO:**

**PREGÃO PRESENCIAL Nº 48/2020**

**PROCESSO DAAE Nº 4.396/2020**

**Objeto: Contratação de empresa especializada para prestação de serviços de impressão, reprografia e digitalização corporativa, com o fornecimento de equipamentos em perfeito estado de conservação e uso, suprimentos (exceto papel), peças e assistência técnica, conforme especificações constantes nos anexos do edital.**

Homologo o referido processo licitatório e ratifico o ato do Pregoeiro que adjudicou o objeto licitado à empresa **T&M SOLUÇÃO DE IMPRESSÃO LTDA-ME**, no valor total de **R\$ 161.021,56** (Cento e sessenta e um mil, vinte e um reais e cinquenta e seis centavos).

A empresa será convocada para assinatura do contrato.

Araraquara, 07 de Agosto de 2020.

DONIZETE SIMIONI

**MAPA DE PREÇOS**  
**PREGÃO ELETRÔNICO Nº 125 /2019**  
**PROCESSO LIC Nº5268 /2019**

	Lote	Nº	UM		Quant 12 meses:	Vlr Unit registrado:	Total Reg:	TOTAL DO LOTE R\$	Marca:	Embalagem	Vlr Unit Ref. R\$:	Vlr Unit Ref. R\$	Vlr Total Ref. R\$:	Vlr Total Ref. R\$	Dif Percent:	Diferença Percentual			
FRACASSADO	Lote:	1	- CX	externamente os dados de identificação, número de lote, data de fabricação e data de validade e os dizeres de forma destacada e não removível PROIBIDO A VENDA PELO	Quant 12 meses:	100	Vlr Unit registrado:	Total Reg:	-	-	Vlr Unit Ref. R\$:	29,3300	Vlr Total Ref. R\$:	2.933,00	Dif Percent:	-100%			
DESERTO	Lote:	2	- AMP	acondicionado em ampola, em cuja embalagem deverá trazer externamente os dados de identificação, número de lote, data de fabricação e data de validade e os dizeres de forma destacada e não removível PROIBIDO A VENDA PELO	Quant 12 meses:	100	Vlr Unit registrado:	Total Reg:	-	-	Vlr Unit Ref. R\$:	1,4780	Vlr Total Ref. R\$:	147,80	Dif Percent:	-100%			
DESERTO	Lote:	3	- AMP	no registro do produto. A embalagem deverá trazer externamente os dados de identificação, número de lote, data de fabricação e data de validade. A embalagem deverá trazer externamente os dados de identificação, número de lote, data de fabricação e data de validade. A embalagem deverá trazer externamente os dados de identificação, número de lote, data de fabricação e data de validade e os dizeres de forma destacada e não removível PROIBIDO A VENDA PELO	Quant 12 meses:	200	Vlr Unit registrado:	Total Reg:	-	-	Vlr Unit Ref. R\$:		Vlr Total Ref. R\$:	-	Dif Percent:	-			
DESERTO	Lote:	4	- FAM	ampola, em cuja embalagem deverá trazer externamente os dados de identificação, número de lote, data de fabricação e data de validade e os dizeres de forma destacada e não removível PROIBIDO A VENDA PELO	Quant 12 meses:	600	Vlr Unit registrado:	Total Reg:	-	-	Vlr Unit Ref. R\$:	20,2400	Vlr Total Ref. R\$:	12.144,00	Dif Percent:	-100%			
CNPJ44.734.671/0001-51Fornecedor CRISTALIA PRODUTOS QUIMICOS FARMACEUTICOS LTDA. Telefone (19) 38639483 Nome contato Patricia Tobias	Lote:	5	- AMP	deverá trazer externamente os dados de identificação, número de lote, data de fabricação e data de validade e os dizeres de forma destacada e não removível PROIBIDO A VENDA PELO	Quant 12 meses:	40	Vlr Unit registrado:	R\$ 26,6000	Total Reg:	1.064,00	Marca:	CRISTALIA	C/25	Vlr Unit Ref. R\$:	36,8750	Vlr Total Ref. R\$:	1.475,00	Dif Percent:	-28%
DESERTO	Lote:	6	- FAM	deverá trazer externamente os dados de identificação, número de lote, data de fabricação e data de validade e os dizeres de forma destacada e não removível PROIBIDO A VENDA PELO	Quant 12 meses:	70	Vlr Unit registrado:	Total Reg:	-	-	Vlr Unit Ref. R\$:	5,1640	Vlr Total Ref. R\$:	361,48	Dif Percent:	-100%			
DESERTO	Lote:	7	- FAM	deverá trazer externamente os dados de identificação, número de lote, data de fabricação e data de validade e os dizeres de forma destacada e não removível PROIBIDO A VENDA PELO	Quant 12 meses:	300	Vlr Unit registrado:	Total Reg:	-	-	Vlr Unit Ref. R\$:	50,6360	Vlr Total Ref. R\$:	15.190,80	Dif Percent:	-100%			
DESERTO	Lote:	8	- FAM	externamente os dados de identificação, número de lote, data de fabricação e data de validade e os dizeres de forma destacada e não removível PROIBIDO A VENDA PELO	Quant 12 meses:	120	Vlr Unit registrado:	Total Reg:	-	-	Vlr Unit Ref. R\$:	6,6140	Vlr Total Ref. R\$:	793,68	Dif Percent:	-100%			



**MAPA DE PREÇOS**  
**PREGÃO ELETRÔNICO Nº 125 /2019**  
**PROCESSO LIC. Nº 268 /2019**

CNPJ44.734.671/0001-51Fornecedor CRISTALIA PRODUTOS QUIMICOS FARMACEUTICOS LTDA. Telefone (19) 38639483 Nome contato Patricia Tobias	Lote:	9	-	FA M	ampola, em cuja embalagem deverá trazer externamente os dados de identificação, número de lote, data de fabricação e data de validade e os dizeres de forma destacada e não removível. PROIBIDO	-	Quant 12 meses:	100	Vlr Unit registrado:	R\$ 46,5450	Total Reg:	4.654,50	-	Marca:	CRISTALIA	-	C/100	-	Vlr Unit Ref. RS:	53,7425	Vlr Total Ref. RS:	5.374,25	-	Dif Percent:	-13%
CNPJ44.734.671/0001-51Fornecedor CRISTALIA PRODUTOS QUIMICOS FARMACEUTICOS LTDA. Telefone (19) 38639483 Nome contato Patricia Tobias	Lote:	10	-	AMP	cuja embalagem deverá trazer externamente os dados de identificação, número de lote, data de fabricação e data de validade e os dizeres de forma destacada e não removível	-	Quant 12 meses:	150	Vlr Unit registrado:	R\$ 16,3100	Total Reg:		-	Marca:	CRISTALIA	-	C/25	-	Vlr Unit Ref. RS:	21,4200	Vlr Total Ref. RS:	3.213,00	-	Dif Percent:	Diferença Percentual
CNPJ44.734.671/0001-51Fornecedor CRISTALIA PRODUTOS QUIMICOS FARMACEUTICOS LTDA. Telefone (19) 38639483 Nome contato Patricia Tobias	Lote:	11	-	FR	autovedável para adição de soluções ao interior da bolsa ou frasco e outro protegido por membrana e lacre de esterilidade. Os frascos ou bolsas deverão ser embalados	-	Quant 12 meses:	150	Vlr Unit registrado:	R\$ 18,82000	Total Reg:	2.823,00	-	Marca:	CRISTALIA	-	C/150 BOLSA	-	Vlr Unit Ref. RS:	18,8200	Vlr Total Ref. RS:	2.823,00	-	Dif Percent:	0%
82Fornecedor FRAGNARI DISTRIBUIDORA DE MEDICAMENTOS LTDA. EPP Telefone (14) 38140512 Nome contato LUCIANO RODRIGUES ROSEIRO	Lote:	12	-	FR	deverá trazer externamente os dados de identificação, número de lote, data de fabricação e data de validade e os dizeres de forma destacada e não removível. PROIBIDO A VENDA PELO	-	Quant 12 meses:	100	Vlr Unit registrado:	R\$ 6,00000	Total Reg:	600,00	-	Marca:	LACTUGOLD	-	C/50	-	Vlr Unit Ref. RS:	10,0200	Vlr Total Ref. RS:	1.002,00	-	Dif Percent:	-40%
CNPJ44.734.671/0001-51Fornecedor CRISTALIA PRODUTOS QUIMICOS FARMACEUTICOS LTDA. Telefone (19) 38639483 Nome contato Patricia Tobias	Lote:	13	-	FR	sendo um autovedável para adição de soluções no interior da bolsa e outro protegido por membrana e lacre de esterilidade para acoplamento do equipo. As bolsas deverão ser embaladas conforme o	-	Quant 12 meses:	300	Vlr Unit registrado:	R\$ 26,26000	Total Reg:	7.878,00	-	Marca:	CRISTALIA	-	C06	-	Vlr Unit Ref. RS:	26,2640	Vlr Total Ref. RS:	7.879,20	-	Dif Percent:	0%
DESERTO	Lote:	14	-	CP	cuja embalagem deverá trazer externamente os dados de identificação, número de lote, data de fabricação e data de validade e os dizeres de forma destacada e não removível	-	Quant 12 meses:	100	Vlr Unit registrado:		Total Reg:	-	-	Marca:		-		-	Vlr Unit Ref. RS:	0,6980	Vlr Total Ref. RS:	69,80	-	Dif Percent:	-100%
DESERTO	Lote:	15	-	CP	cuja embalagem deverá trazer externamente os dados de identificação, número de lote, data de fabricação e data de validade e os dizeres de forma destacada e não removível. PROIBIDO A VENDA PELO	-	Quant 12 meses:	100	Vlr Unit registrado:		Total Reg:	-	-	Marca:		-		-	Vlr Unit Ref. RS:	0,2425	Vlr Total Ref. RS:	24,25	-	Dif Percent:	-100%
DESERTO	Lote:	16	-	FA M	2mL, em cuja embalagem deverá trazer externamente os dados de identificação, número de lote, data de fabricação e data de validade e os dizeres de forma destacada por ampola de diluente com	-	Quant 12 meses:	100	Vlr Unit registrado:		Total Reg:	-	-	Marca:		-		-	Vlr Unit Ref. RS:	15,2300	Vlr Total Ref. RS:	1.523,00	-	Dif Percent:	-100%
DESERTO	Lote:	17	-	FA M	8mL, em cuja embalagem deverá trazer externamente os dados de identificação, número de lote, data de fabricação e data de validade e os dizeres de forma destacada	-	Quant 12 meses:	125	Vlr Unit registrado:		Total Reg:	-	-	Marca:		-		-	Vlr Unit Ref. RS:	26,2975	Vlr Total Ref. RS:	3.287,19	-	Dif Percent:	-100%
DESERTO	Lote:	18	-	VL	autovedável para adição de soluções no interior da bolsa ou frasco e outro protegido por membrana e lacre de esterilidade para acoplamento do equipo. Os frascos ou bolsas deverão ser embalados	-	Quant 12 meses:	200	Vlr Unit registrado:		Total Reg:	-	-	Marca:		-		-	Vlr Unit Ref. RS:	6,8860	Vlr Total Ref. RS:	1.377,20	-	Dif Percent:	-100%

**MAPA DE PREÇOS**  
**PREGÃO ELETRÔNICO Nº 125 /2019**  
**PROCESSO LIC. Nº 268 /2019**

CNPJ32.364.822/0001-48 Fornecedor TERRA SUL COMERCIO DE MEDICAMENTOS LTDA Telefone (54) 37122155 Nome contato MARIA FERRARI SPAZZINI	Lote:	19	-	FAM	embalagem deverá trazer externamente os dados de identificação, número de lote, data de fabricação e data de validade e os dizeres de forma destacada e não removível	Quant 12 meses:	150	Vlr Unit registrado:	RS 27,99000	Total Reg:	4.198,50	Marca:	BIOCHIMICO	C/01	Vlr Unit Ref. RS:	39,7550	Vlr Total Ref. RS:	5.963,25	Dif Percent:	-30%
38Fornecedor ATIVA COMERCIAL HOSPITALAR LTDA. Telefone (16) 39939100 Nome contato MARIANA DESSOTTE BARBOSA Arrematado R\$	Lote:	20	-	FAM	embalagem deverá trazer externamente os dados de identificação, número de lote, data de fabricação e data de validade e os dizeres de forma destacada e não removível	Quant 12 meses:	150	Vlr Unit registrado:	RS 39,85000	Total Reg:	5.977,50	Marca:	EUROFARMA	C/25	Vlr Unit Ref. RS:	39,8550	Vlr Total Ref. RS:	5.978,25	Dif Percent:	0%
DESERTO	Lote:	21	-	FAM	embalagem deverá trazer externamente os dados de identificação, número de lote, data de fabricação e data de validade e os dizeres de forma destacada e não removível	Quant 12 meses:	150	Vlr Unit registrado:	-	Total Reg:	-	Marca:	-	-	Vlr Unit Ref. RS:	45,3950	Vlr Total Ref. RS:	6.809,25	Dif Percent:	-100%
CNPJ04.274.988/0001-38Fornecedor ATIVA COMERCIAL HOSPITALAR LTDA. Telefone (16) 39939100 Nome contato MARIANA DESSOTTE BARBOSA	Lote:	22	-	FAM	embalagem deverá trazer externamente os dados de identificação, número de lote, data de fabricação e data de validade e os dizeres de forma destacada e não removível	Quant 12 meses:	200	Vlr Unit registrado:	RS 30,0000	Total Reg:	RS 6.000,00	Marca:	EUROFARMA	C/10	Vlr Unit Ref. RS:	48,1075	Vlr Total Ref. RS:	9.621,50	Dif Percent:	-38%
CNPJ04.274.988/0001-38Fornecedor ATIVA COMERCIAL HOSPITALAR LTDA. Telefone (16) 39939100	Lote:	23	-	FAM	embalagem deverá trazer externamente os dados de identificação, número de lote, data de fabricação e data de validade e os dizeres de forma destacada e não removível	Quant 12 meses:	120	Vlr Unit registrado:	RS 20,00000	Total Reg:	2.400,00	Marca:	EUROFARMA	C/5	Vlr Unit Ref. RS:	46,0825	Vlr Total Ref. RS:	5.529,90	Dif Percent:	-57%
DESERTO	Lote:	24	-	AMP	cuja embalagem deverá trazer externamente os dados de identificação, número de lote, data de fabricação e data de validade e os dizeres de forma destacada e não removível	Quant 12 meses:	80	Vlr Unit registrado:	-	Total Reg:	-	Marca:	-	-	Vlr Unit Ref. RS:	3,8200	Vlr Total Ref. RS:	305,60	Dif Percent:	-100%
FRRACASSADO	Lote:	25	-	CP	no registro do produto, em cuja embalagem deverá trazer externamente os dados de identificação, número de lote, data de fabricação e data de validade e os dizeres de forma destacada e não removível	Quant 12 meses:	150	Vlr Unit registrado:	-	Total Reg:	-	Marca:	-	-	Vlr Unit Ref. RS:	0,4200	Vlr Total Ref. RS:	63,00	Dif Percent:	-100%
CNPJ12.420.164/0003-19Fornecedor CM HOSPITALAR S A Telefone (16) 21019494 Nome contato CRISLAINE	Lote:	26	-	CP	conforme registro do produto. A embalagem deverá trazer externamente os dados de identificação, número de lote, data de fabricação e data de validade. Os produtos devem apresentar validade	Quant 12 meses:	308	Vlr Unit registrado:	RS 7,52000	Total Reg:	2.316,16	Marca:	BAYER	C/28	Vlr Unit Ref. RS:	9,7766	Vlr Total Ref. RS:	3.011,19	Dif Percent:	-23%
CNPJ12.420.164/0003-19Fornecedor CM HOSPITALAR S A Telefone (16) 21019494 Nome contato CRISLAINE	Lote:	27	-	FAM	embalagem deverá trazer externamente os dados de identificação, número de lote, data de fabricação e data de validade e os dizeres de forma destacada e não removível	Quant 12 meses:	250	Vlr Unit registrado:	RS 13,41000	Total Reg:	3.352,50	Marca:	SCHERINGPLOGH	C/10	Vlr Unit Ref. RS:	45,0025	Vlr Total Ref. RS:	11.250,63	Dif Percent:	-70%
CNPJ12.420.164/0003-19Fornecedor CM HOSPITALAR S A Telefone (16) 21019494 Nome contato CRISLAINE	Lote:	28	-	FAM	deverá trazer externamente os dados de identificação, número de lote, data de fabricação e data de validade e os dizeres de forma destacada e não removível	Quant 12 meses:	60	Vlr Unit registrado:	RS 290,81000	Total Reg:	17.448,60	Marca:	SCHERINGPLOGH	C/10	Vlr Unit Ref. RS:	391,8050	Vlr Total Ref. RS:	23.508,30	Dif Percent:	-26%

**MAPA DE PREÇOS**  
**PREGÃO ELETRÔNICO Nº 125 /2019**  
**PROCESSO LIC. Nº5268/2019**

DESERTO	Lote:	29	FAM	deverá trazer externamente os dados de identificação, número de lote, data de fabricação e data de validade e os dizeres de forma destacada e não removível PROIBIDO	Quant 12 meses:	100	Vlr Unit registrado:		Total Reg:	-	Marca:		Vlr Unit Ref. R\$:	7,5700	Vlr Total Ref. R\$:	757,00	Dif Percent:	-100%
DESERTO	Lote:	30	AMP	deverá trazer externamente os dados de identificação, número de lote, data de fabricação e data de validade e os dizeres de forma destacada e não removível PROIBIDO A VENDA PELO	Quant 12 meses:	200	Vlr Unit registrado:		Total Reg:	-	Marca:		Vlr Unit Ref. R\$:	38,6825	Vlr Total Ref. R\$:	7.736,50	Dif Percent:	-100%



**PORTARIA Nº 170/2020**  
De 07 de agosto de 2020

Constitui Comissão Especial de Avaliação do Edital de Processo Seletivo Simplificado nº 06/2020.

A **FUNDAÇÃO MUNICIPAL IRENE SIQUEIRA ALVES “VOVÓ MOCINHA”, A MATERNIDADE GOTA DE LEITE DE ARARAQUARA (FUNGOTA – ARARAQUARA)**, por sua Diretora Executiva, no uso de suas atribuições legais e de acordo com o Estatuto, o Plano Básico de Organização e o Regulamento Geral de Processo de Seleção de Pessoal da Fundação;

**RESOLVE:**

**Art. 1º** Nomear a Comissão Especial de Avaliação do Edital de Processo Seletivo Simplificado nº 06/2020, sendo:

- **Natália Mazzi**, Coordenadora de Enfermagem Obstétrica - como presidente;
- **Eláise Regina Cagnin**, Enfermeira Obstetra - como membro; e,
- **Filipe Augusto Teixeira Dias**, Encarregado de Recursos Humanos - como membro.

**Parágrafo único.** A mencionada comissão tem como atribuição promover a avaliação da prova de Títulos e Documentos do Processo Seletivo, bem como a entrevista dos candidatos negros inscritos para fins de reserva de vagas, tudo na forma do Edital de Processo Seletivo Simplificado nº 06/2020.

**Art.2º** Esta portaria entra em vigor na data de sua publicação.

**FUNDAÇÃO MUNICIPAL IRENE SIQUEIRA ALVES “VOVÓ MOCINHA”, A MATERNIDADE GOTA DE LEITE DE ARARAQUARA (FUNGOTA – ARARAQUARA)**, aos 07 (sete) dias do mês de agosto do ano de 2020 (dois mil e vinte).

**LÚCIA REGINA ORTIZ LIMA**  
Diretora Executiva



**PORTARIA Nº 169/2020**  
**De 07 de agosto de 2020**

**A DIRETORA EXECUTIVA DA FUNDAÇÃO MUNICIPAL IRENE SIQUEIRA ALVES “VOVÓ MOCINHA”, A MATERNIDADE GOTA DE LEITE DE ARARAQUARA (FUNGOTA-ARARAQUARA), no uso de suas atribuições legais e estatutárias;**

**R E S O L V E:**

**I – DESIGNAR** a empregada pública fundacional **ELENILZE MARA DOS SANTOS**, Assistente Administrativa, Matrícula nº 299-2, para responder, em caráter cumulativo, no período de 11 (onze) a 30 (trinta) de agosto, pelo exercício da função de **DIRETORA ADMINISTRATIVA**, de provimento em Comissão, durante o afastamento da titular do cargo, em virtude de suas férias regulamentares.

**I – Esta portaria entra em vigor na data de sua publicação.**

**FUNDAÇÃO MUNICIPAL IRENE SIQUEIRA ALVES “VOVÓ MOCINHA”, A GOTA DE LEITE DE ARARAQUARA (FUNGOTA-ARARAQUARA), aos 07 (sete) dias do mês de agosto do ano de 2020 (dois mil e vinte).**

**LÚCIA REGINA ORTIZ LIMA**  
Diretora Executiva



**PORTARIA Nº 171/2020**

De 07 de agosto de 2020

Convocação de candidata do Processo Seletivo Público 001/2019 para atuação na área administrativa e na maternidade mantida pela Fundação Municipal Irene Siqueira Alves – Vovó Mocinha Maternidade Gota de Leite de Araraquara/SP.

**A FUNDAÇÃO MUNICIPAL IRENE SIQUEIRA ALVES “VOVÓ MOCINHA”, a Maternidade Gota de Leite de Araraquara (FUNGOTA – Araraquara)**, por sua Diretora Executiva, no uso de suas atribuições legais e de acordo com o Estatuto, o Plano Básico de Organização (PBO) e o Regulamento Geral de Processo de Seleção de Pessoal da Fundação,

**RESOLVE:**

**I – CONVOCAR** a candidata abaixo relacionada para comparecer, no Setor de Recursos Humanos da Fungota, localizado na Rua Carlos Gomes, 1610, **nos dias 10 e 11 de agosto das 08:00hs às 10:30hs e das 13:00hs às 15:00hs**, munida de todos os documentos, conforme exigido no Edital do Processo Seletivo Público 001/2019 para atuação na área administrativa e na maternidade mantida pela Fundação Municipal Irene Siqueira Alves – Vovó Mocinha Maternidade Gota de Leite de Araraquara/SP, para realização de exames pré-admissionais e posterior contratação.



ENFERMEIRO (A) OBSTETRA / OBSTETRIZ		
INSCRIÇÃO	CANDIDATO (A)	COLOCAÇÃO
256.674	LAURA EMILIA FRANCO RIBEIRO CARVALHO	4ª

**O não comparecimento no prazo estipulado acima, ou a nãoapresentação dos documentos exigidos no edital para apresentação no ato daconvocação, implicará na perda do direito à vaga.**

II – Esta portaria entra em vigor na data de sua publicação, revogadas as disposições em contrário.

**FUNDAÇÃO MUNICIPAL IRENE SIQUEIRA ALVES “VOVÓ MOCINHA”, A MATERNIDADE GOTA DE LEITE DE ARARAQUARA (FUNGOTA–ARARAQUARA), aos 07 (sete) dias do mês de agosto do ano de 2020 (dois mil e vinte).**

**LÚCIA REGINA ORTIZ LIMA**  
Diretora Executiva



**PORTARIA Nº 172/2020**

**De 07 de agosto de 2020**

Convocação de candidatos do processo seletivo simplificado para emprego temporário aberto através do edital nº 03/2020 – FUNGOTA/ARARAQUARA.

**A FUNDAÇÃO MUNICIPAL IRENE SIQUEIRA ALVES “VOVÓ MOCINHA”, A MATERNIDADE GOTA DE LEITE DE ARARAQUARA (FUNGOTA – ARARAQUARA),** por sua Diretora Executiva, no uso de suas atribuições legais e de acordo com o Estatuto, o Plano Básico de Organização e o Regulamento Geral de Processo de Seleção de Pessoal da Fundação,

**RESOLVE:**

**I – CONVOCAR** os candidatos abaixo relacionados para comparecerem **no dia 11 de agosto de 2020**, no horário determinado abaixo, no Setor de Recursos Humanos da Fungota, localizado na Rua Carlos Gomes, 1610, munidos de todos os documentos, conforme exigido no Edital do Processo Seletivo Simplificado nº 03/2020, para fins de escolha de vaga e posterior realização de exames pré-admissionais e contratação.

<b>TÉCNICO (A) DE ENFERMAGEM - MAQUEIRO LISTA ANÁLISE DE CURRÍCULOS</b>		
<b>CLASSIFICAÇÃO</b>	<b>CANDIDATO(A)</b>	<b>CONVOCADO(A) PARA</b>
1ª	JOSÉ CLÁUDIO CARLESCI JUNIOR	DIA 11/08/2020 ÀS 08:20HS
2ª	FERNANDO HENRIQUE GOMES	DIA 11/08/2020 ÀS 08:40HS

<b>ENFERMEIRO (A) ASSISTENCIAL CADASTRO RESERVA CONCURSO 01/2019 – UPA'S</b>		
<b>CLASSIFICAÇÃO</b>	<b>CANDIDATO(A)</b>	<b>CONVOCADO(A) PARA</b>
55ª	CHAINI DANIELLI PEREIRA	DIA 11/08/2020 ÀS 09:00HS
56ª	ANA CLARA BORBOREMA BOZZO	DIA 11/08/2020 ÀS 09:20HS





<b>TÉCNICO (A) DE ENFERMAGEM ASSISTENCIAL LISTA ANÁLISE DE CURRÍCULOS</b>		
<b>CLASSIFICAÇÃO</b>	<b>CANDIDATO(A)</b>	<b>CONVOCADO(A) PARA</b>
4ª	SONIA CRISTINA DE LIMA ROQUE	DIA 11/08/2020 ÀS 09:40HS
5ª	ALDINÉIA APARECIDA GABRIEL	DIA 11/08/2020 ÀS 10:00HS
6ª	ANGELA REGINA VAIS	DIA 11/08/2020 ÀS 10:20HS
7ª	AYLA GONÇALVES DE ALMEIDA	DIA 11/08/2020 ÀS 10:40HS
1ª Cota Racial	Convocada pela Lista Geral	-
2ª Cota Racial	SILVANA APARECIDA PEREIRA	DIA 11/08/2020 ÀS 11:00HS
8ª	FABIANO DA SILVA	DIA 11/08/2020 ÀS 11:20HS

II – O não comparecimento do (a) candidato (a) convocado (a) no prazo estipulado acima, implicará na desistência do (a) mesmo (a) e na perda do direito à vaga.

III – Esta portaria entra em vigor na data de sua publicação.

**FUNDAÇÃO MUNICIPAL IRENE SIQUEIRA ALVES “VOVÓ MOCINHA”, A MATERNIDADE GOTA DE LEITE DE ARARAQUARA (FUNGOTA – ARARAQUARA)**, aos 07 (sete) dias do mês de agosto do ano de 2020 (dois mil e vinte).

**LÚCIA REGINA ORTIZ LIMA**

Diretora Executiva



# PREFEITURA DO MUNICÍPIO DE ARARAQUARA

Secretaria Municipal de Saúde  
Gerência de Compras, Licitações e Contratos

---

**DISPENSA DE LICITAÇÃO Nº 058/2020**

**PROCESSO LICITATÓRIO Nº 2115/2020**

## **RATIFICAÇÃO**

A Secretária Municipal de Saúde, no uso das atribuições que lhe são conferidas por Lei, **COMUNICA** que **RATIFICA** nos termos substanciados do Parecer da Comissão Permanente de Licitações da Secretaria Municipal de Saúde, em conformidade com o Art. 24, inciso IV da Lei Federal nº 8.666/93, devido a pandemia do COVID-19 – Coronavírus - **AQUISIÇÃO de MEDICAMENTOS NÃO PADRONIZADOS** no valor total de **R\$ 38.407,31 (trinta e oito mil, quatrocentos e sete reais e trinta e um centavos)**, sendo **R\$ 490,60** para a empresa **COMERCIAL CIRURGICA RIOCLARENSE LTDA**, **R\$ 4.562,83** (quatro mil, oitocentos e sessenta e dois reais e oitenta e três centavos) para a empresa **CM HOSPITALAR LTDA**, **R\$ 13.420,48** (treze mil, quatrocentos e vinte reais e quarenta e oito centavos) para a empresa **CM HOSPITALAR LTDA**, **R\$ 10.500,00** (dez mil e quinhentos reais) para a empresa **INOVA COMERCIAL HOSPITALAR LTDA EPP**, **R\$ 5.448,00** (cinco mil, quatrocentos e quarenta e oito reais) para a empresa **NOVA HOSPITALAR COMERCIAL E IMPORTADORA EIRELI – ME** e **R\$ 3.985,40** (três mil, novecentos e oitenta e cinco reais e quarenta centavos) **para a empresa SEROMA FARMACIA E PAERFUMARIAS LTDA, conforme solicitações nº 5258/2020.**

Araraquara, 07 de Agosto de 2020

ELIANA APARECIDA MORI HONAIN

Secretária Municipal de Saúde



# **PREFEITURA DO MUNICÍPIO DE ARARAQUARA**

**Secretaria Municipal de Saúde  
Gerência de Compras, Licitações e Contratos**

---

**DISPENSA DE LICITAÇÃO Nº 059/2020**

**PROCESSO LICITATÓRIO Nº 2116/2020**

## **RATIFICAÇÃO**

A Secretária Municipal de Saúde, no uso das atribuições que lhe são conferidas por Lei, **COMUNICA** que **RATIFICA** nos termos substanciados do Parecer da Comissão Permanente de Licitações da Secretaria Municipal de Saúde, em conformidade com o Art. 24, inciso IV da Lei Federal nº 8.666/93, devido a pandemia do COVID-19 – Coronavírus - **AQUISIÇÃO de 01 uni de CAPELA DE SEGURANÇA BIOLÓGICA CLASSE II B2 COM 100% DE RENOVAÇÃO DO AR COM INSTALAÇÃO INCLUSA** fornecidos pela empresa **FILTERFLUX EQUIPAMENTOS PARA LABORATÓRIO LTDA - EPP**, no valor de **R\$ 30.800,00 (trinta mil e oitocentos reais) conforme solicitações nº 5548/2020.**

Araraquara, 07 de Agosto de 2020

**ELIANA APARECIDA MORI HONAIN**  
Secretária Municipal de Saúde



## Departamento Autônomo de Água e Esgotos

Rua Domingos Barbieri, 100 – Caixa Postal, 380 – CEP 14802-510 – Araraquara-SP  
Fone: (16) 3324-9555 – Fax: (16) 3324-4571 – Atendimento: 0800 770-1595  
CNPJ 44.239.770/0001-67 – Inscrição Estadual: ISENT0  
www.daaeararaquara.com.br



### HOMOLOGAÇÃO E ADJUDICAÇÃO:

**TOMADA DE PREÇOS Nº 004/2020  
PROCESSO DAAE Nº 1.702 DE 20/02/2020  
EDITAL Nº 031/2020**

**OBJETO: CONTRATAÇÃO DE EMPRESA ESPECIALIZADA PARA MANUTENÇÃO CORRETIVA E PREVENTIVA PARA A EXECUÇÃO DE LIMPEZA, REMOÇÃO DE INCRUSTAÇÕES, ENCAMISAMENTO E RECUPERAÇÃO DAS CONDIÇÕES DE FUNCIONAMENTO DO POÇO TUBULAR PROFUNDO OURO II-B, COM O FORNECIMENTO DE TODO MATERIAL, MÃO DE OBRA, FERRAMENTAS, EQUIPAMENTOS, EPI'S E EPC'S NECESSÁRIOS À REALIZAÇÃO DOS SERVIÇOS, CONFORME ESPECIFICAÇÕES CONSTANTES NOS ANEXOS DO EDITAL.**

**HOMOLOGO** o referido processo licitatório e **ADJUDICO** o seu objeto, pelo valor de **R\$ 279.664,65** (Duzentos e Setenta e Nove mil e Seiscentos e Sessenta e Quatro Reais e Sessenta e Cinco Centavos) à empresa:

**UNIPER HIDROGEOLOGIA E PERFURAÇÕES EIRELI**

A empresa será convocada para a assinatura do contrato.

Araraquara (SP), 07 de Agosto de 2020.

**DONIZETE SIMIONI**  
Superintendente



# PREFEITURA DO MUNICÍPIO DE ARARAQUARA

**LEI COMPLEMENTAR Nº 931, DE 5 DE AGOSTO DE 2020**

**Autógrafo nº 179/2020 – Projeto de Lei Complementar nº 15/2020**

Proíbe o uso de buzina por composições ferroviárias que trafegam pelo perímetro urbano de Araraquara e no distrito de Bueno de Andrada no período compreendido entre 22 e 6 horas.

O PREFEITO DO MUNICÍPIO DE ARARAQUARA, Estado de São Paulo, com fundamento no inciso IV, primeira parte, do “caput” do art. 112, da Lei Orgânica do Município de Araraquara, de acordo com o que aprovou a Câmara Municipal em sessão ordinária de 28 de julho de 2020, promulga a seguinte lei complementar:

Art. 1º Fica proibido o uso de buzina por composições ferroviárias que trafegam pelo perímetro urbano de Araraquara e no distrito de Bueno de Andrada no período compreendido entre 22 e 6 horas.

Art. 2º O descumprimento do disposto nesta lei complementar ensejará a aplicação de multa de 200 (duzentas) Unidades Fiscais do Município (UFM).

Art. 3º Esta lei complementar entra em vigor na data de sua publicação.

PAÇO MUNICIPAL “PREFEITO RUBENS CRUZ”, 5 de agosto de 2020.

**EDINHO SILVA**  
Prefeito Municipal

**JULIANA PICOLI AGATTE**  
Secretária Municipal de Gestão e Finanças

Publicada na Coordenadoria Executiva de Justiça e Cidadania na data supra.

**MARINA RIBEIRO DA SILVA**  
Coordenadora Executiva de Justiça e Cidadania

Arquivada em livro próprio. (“RAP”).



**PREFEITURA DO MUNICÍPIO DE ARARAQUARA**  
**DECRETO Nº 12.336, DE 7 DE AGOSTO DE 2020**

Altera o Decreto nº 12.236, de 23 de março de 2020.

Considerando a Portaria MS nº 188, de 3 de fevereiro de 2020, por meio da qual o Ministro de Estado da Saúde declarou Emergência em Saúde Pública de Importância Nacional (ESPIN) em decorrência da Infecção Humana pelo Novo Coronavírus;

Considerando que a Lei Federal nº 13.979, de 6 de fevereiro de 2020, dispôs sobre medidas para o enfrentamento da citada emergência de saúde pública de importância internacional;

Considerando a edição, pelo Congresso Nacional, do Decreto Legislativo nº 6, de 20 de março de 2020, que reconhece, para os fins do art. 65 da Lei Complementar nº 101, de 4 de maio de 2000, a ocorrência do estado de calamidade pública, nos termos da solicitação do Presidente da República encaminhada por meio da Mensagem nº 93, de 18 de março de 2020;

Considerando a edição, pelo Governador do Estado de São Paulo, do Decreto nº 64.879, de 20 de março de 2020, que reconhece o estado de calamidade pública, decorrente da pandemia da COVID-19, que atinge o Estado de São Paulo;

Considerando a edição, pelo Governador do Estado de São Paulo, do Decreto nº 65.088, de 24 de julho de 2020, que estende a medida de quarentena de que trata o Decreto nº 64.881, de 22 de março de 2020;

Considerando a concessão de medida liminar, referendada pelo Pleno do Colendo Supremo Tribunal Federal em 6 de maio de 2020, no bojo da Ação de Descumprimento de Preceito Fundamental (ADPF) 672, no sentido de que “seja determinado o respeito às determinações dos governadores e prefeitos quanto ao funcionamento das atividades econômicas e as regras de aglomeração”;

Considerando, por fim, a notória escala nacional do fenômeno objeto dos sobreditos atos legislativos e administrativos,

O PREFEITO DO MUNICÍPIO DE ARARAQUARA, Estado de São Paulo, com fundamento no inciso XVIII do “caput” do art. 112 da Lei Orgânica do Município de Araraquara,

**D E C R E T A:**

Art. 1º O Decreto nº 12.236, de 2020, passa a vigorar com as seguintes alterações:

“Art. 10-B. ....  
.....

§ 2º Os estabelecimentos de comércio e de serviços deverão implementar sistemas de rodízio para que seus funcionários acessem os refeitórios ou os locais de descanso, aplicando-se, quanto aos refeitórios, o limite máximo de



## PREFEITURA DO MUNICÍPIO DE ARARAQUARA

2 (duas) pessoas por mesa e distância mínima de 2m (dois metros) entre as mesas.

Art. 10-E. ....

.....

III – .....

b) o estabelecimento deverá realizar cadastro de todos os consumidores que forem atendidos presencialmente, devendo conter, no mínimo, o nome, o telefone de contato e a temperatura aferida na entrada;

.....

V – vedado o atendimento presencial de consumidores em balcões ou similares, devendo os consumidores exclusivamente serem atendidos sentados às mesas, dispostas a no mínimo 2m (dois metros) uma da outra, em conformidade com o Anexo III deste decreto;

.....

VII – vedada a colocação de mesas em calçadas ou em ambientes externos ao estabelecimento contíguos ao passeio público, bem como o atendimento de consumidores em calçadas, estejam eles em pé ou sentados, exceto quanto ao disposto no § 2º deste artigo; ”(NR)

Art. 2º O Anexo III do Decreto nº 12.236, de 2020, passa a vigorar com a redação dada no Anexo Único deste decreto.

Art. 3º Este decreto entra em vigor na data de sua publicação.

PAÇO MUNICIPAL “PREFEITO RUBENS CRUZ”, 7 de agosto de 2020.

**EDINHO SILVA**  
Prefeito Municipal

**JULIANA PICOLI AGATTE**  
Secretária Municipal de Gestão e Finanças

**ELIANA APARECIDA MORI HONAIN**  
Secretária Municipal de Saúde

**CLÉLIA MARA DOS SANTOS**  
Secretária Municipal da Educação

**TERESA CRISTINA TELAROLLI**  
Secretária Municipal de Cultura

**PRISCILA DA SILVA LUIZ**  
Secretária Municipal de Comunicação

**MILENA MALHEIROS PAVANELLI**  
Secretária Municipal de Esportes e Lazer

**JACQUELINE PEREIRA BARBOSA**  
Secretária Municipal de Assistência e  
Desenvolvimento Social

**ANNA PADILHA**  
Secretária Municipal de Obras e Serviços  
Públicos



## PREFEITURA DO MUNICÍPIO DE ARARAQUARA

**JOÃO ALBERTO NOGUEIRA JUNIOR**

Secretário Municipal de Cooperação dos  
Assuntos de Segurança Pública

**AMANDA VIZONÁ**

Secretária Municipal de Planejamento e  
Participação Popular

**MARIAMÁLIA DE VASCONCELLOS AUGUSTO**

Secretária Municipal de Justiça e Cidadania

**RODRIGO CUTIGGI**

Procurador Geral do Município

**NILSON ROBERTO DE BARROS CARNEIRO**

Diretor Presidente da Controladoria do  
Transporte de Araraquara

**SÁLUA KAIRUZ MANOEL POLETO**

Secretária Municipal de Desenvolvimento  
Urbano

**LÚCIA REGINA ORTIZ LIMA**

Diretora Executiva da FUNGOTA

**DONIZETE SIMIONI**

Superintendente do DAAE

Publicado na Coordenadoria Executiva de Justiça e Cidadania na data supra.

**MARINA RIBEIRO DA SILVA**

Coordenadora Executiva de Justiça e Cidadania

Arquivado em livro próprio.



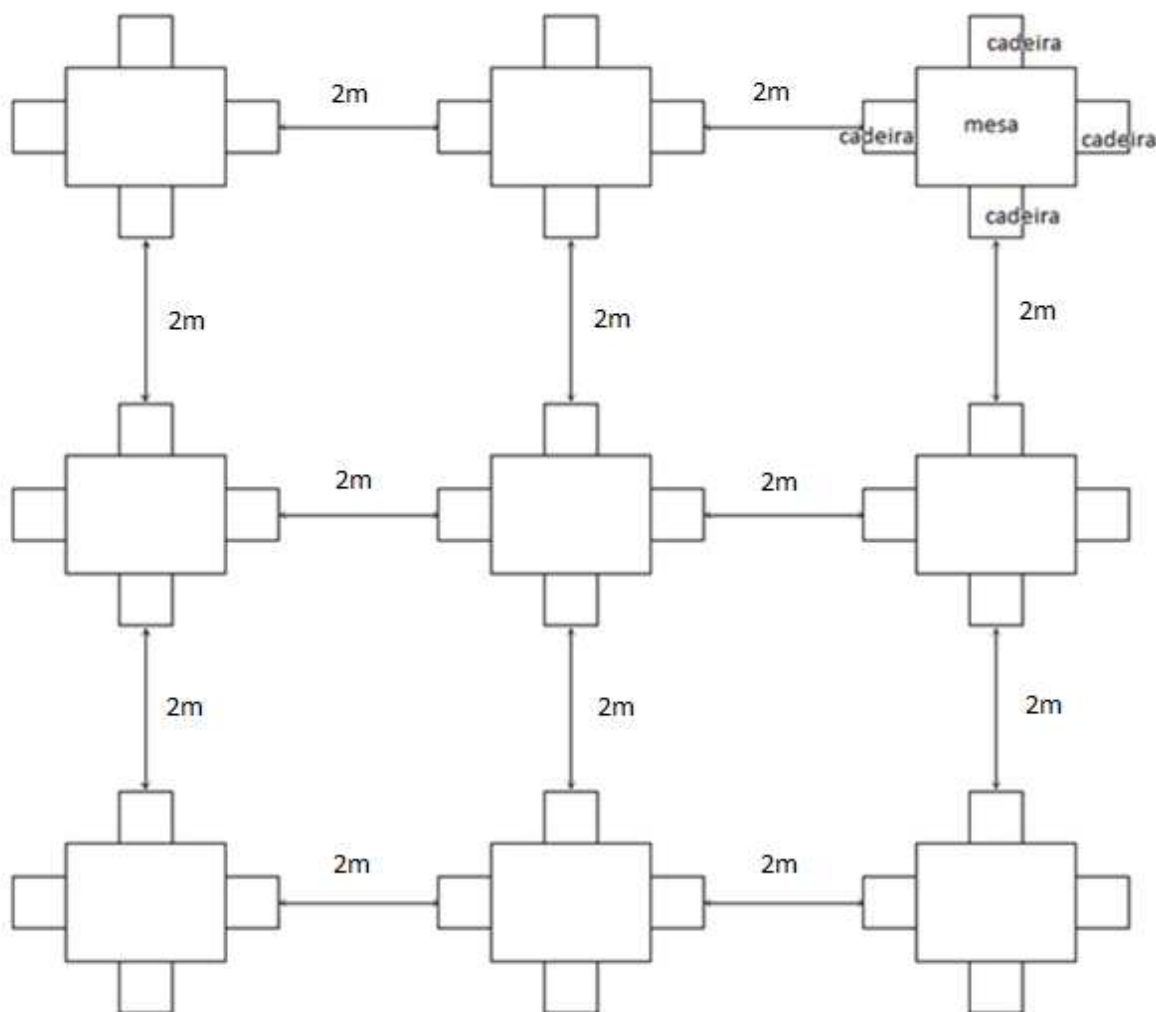


# PREFEITURA DO MUNICÍPIO DE ARARAQUARA

## ANEXO ÚNICO

DÁ NOVA REDAÇÃO AO ANEXO I-A AO DECRETO Nº 12.236, DE 23 DE MARÇO DE 2020

### “ANEXO III DIAGRAMA DE DISPOSIÇÃO DE MESAS



”(NR)



PREFEITURA DO MUNICÍPIO DE ARARAQUARA  
**CONVOCAÇÃO**

A Secretaria Municipal de Saúde da Prefeitura do Município de Araraquara, **CONVOCA** os candidatos abaixo relacionados, classificados no Processo Seletivo para contratação por **tempo determinado** de **APOIADOR DE CONSTRUÇÃO CIVIL - Área de atuação: CARPINTEIRO**, em conformidade com o **Edital nº 695/2020 de 25 de março de 2020**, para comparecerem na Secretaria Municipal de Saúde, Av. Francisco Salles Culturato (Av. 36) nº 925, munidos dos documentos que comprovem a escolaridade, no prazo máximo de 02 (dois) dias úteis, a contar da publicação desta Convocação, para fins de realização de exames pré-admissionais e posterior contratação.

**APOIADOR DE CONSTRUÇÃO CIVIL - Área de atuação: CARPINTEIRO – Processo Seletivo nº 695/2020**

<b>CLAS.</b>	<b>NOME</b>
2993	EVENDRO RODRIGO DOS SANTOS
2994	ERIC WILLIAN PEREIRA DA SILVA
2995	ALMIR ROGERIO GONCALVES
2996	BRUNO HENRIQUE FERREIRA
2997	ERIVALDO JOSE DOS SANTOS

O não comparecimento no prazo estabelecido acima, implicará na perda do direito à vaga, conforme item 5.2.1 do Edital.

Secretaria Municipal de Saúde, 07(sete) de agosto de 2020 (dois mil e vinte).

**ELIANA APARECIDA MORI HONAIN**  
Secretária Municipal de Saúde



PREFEITURA DO MUNICÍPIO DE ARARAQUARA  
**CONVOCAÇÃO**

A Secretaria Municipal de Saúde da Prefeitura do Município de Araraquara, **CONVOCA** os candidatos abaixo relacionados, classificados no Processo Seletivo para contratação por **tempo determinado** de **APOIADOR DE CONSTRUÇÃO CIVIL - Área de atuação: CARPINTEIRO**, em conformidade com o **Edital nº 695/2020 de 25 de março de 2020**, para comparecerem na Secretaria Municipal de Saúde, Av. Francisco Salles Culturato (Av. 36) nº 925, munidos dos documentos que comprovem a escolaridade, no prazo máximo de 02 (dois) dias úteis, a contar da publicação desta Convocação, para fins de realização de exames pré-admissionais e posterior contratação.

**APOIADOR DE CONSTRUÇÃO CIVIL - Área de atuação: CARPINTEIRO – Processo Seletivo nº 695/2020**

<b>CLAS.</b>	<b>NOME</b>
2998	CLARICE OLIVEIRA BONAVINA
2999	BRUNO BERDETE
3000	PEDRO OSMAR DUCCI DA SILVA
3001	SEVERIANO MARTINS NEVES
3002	GILSON SEBASTIAO GONCALVES

O não comparecimento no prazo estabelecido acima, implicará na perda do direito à vaga, conforme item 5.2.1 do Edital.

Secretaria Municipal de Saúde, 07(sete) de agosto de 2020 (dois mil e vinte).

**ELIANA APARECIDA MORI HONAIN**  
Secretária Municipal de Saúde



PREFEITURA DO MUNICÍPIO DE ARARAQUARA  
**CONVOCAÇÃO**

A Secretaria Municipal de Saúde da Prefeitura do Município de Araraquara, **CONVOCA** os candidatos abaixo relacionados, classificados no Processo Seletivo para contratação por **tempo determinado** de **APOIADOR DE CONSTRUÇÃO CIVIL - Área de atuação: SERVENTE DE PEDREIRO**, em conformidade com o **Edital nº 695/2020 de 25 de março de 2020**, para comparecerem na Secretaria Municipal de Saúde, Av. Francisco Salles Culturato (Av. 36) nº 925, munidos dos documentos que comprovem a escolaridade, no prazo máximo de 02 (dois) dias úteis, a contar da publicação desta Convocação, para fins de realização de exames pré-admissionais e posterior contratação.

**APOIADOR DE CONSTRUÇÃO CIVIL - Área de atuação: SERVENTE DE PEDREIRO –  
Processo Seletivo nº 695/2020**

<b>CLAS.</b>	<b>NOME</b>
2213	DOUGLAS EDUARDO PEREIRA DE SOUZA
2214	WESLEI RUMAO DE SOUZA
2215	REGINALDO DEODATO
2216	LUCIANO FRANCISCO DOS SANTOS
2217	WASHINGTON BRAGA MACHADO

O não comparecimento no prazo estabelecido acima, implicará na perda do direito à vaga, conforme item 5.2.1 do Edital.

Secretaria Municipal de Saúde, 07(sete) de agosto de 2020 (dois mil e vinte).

**ELIANA APARECIDA MORI HONAIN**  
Secretária Municipal de Saúde



PREFEITURA DO MUNICÍPIO DE ARARAQUARA  
**CONVOCAÇÃO**

A Secretaria Municipal de Saúde da Prefeitura do Município de Araraquara, **CONVOCA** os candidatos abaixo relacionados, classificados no Processo Seletivo para contratação por **tempo determinado** de **APOIADOR DE CONSTRUÇÃO CIVIL - Área de atuação: SERVENTE DE PEDREIRO**, em conformidade com o **Edital nº 695/2020 de 25 de março de 2020**, para comparecerem na Secretaria Municipal de Saúde, Av. Francisco Salles Culturato (Av. 36) nº 925, munidos dos documentos que comprovem a escolaridade, no prazo máximo de 02 (dois) dias úteis, a contar da publicação desta Convocação, para fins de realização de exames pré-admissionais e posterior contratação.

**APOIADOR DE CONSTRUÇÃO CIVIL - Área de atuação: SERVENTE DE PEDREIRO –  
Processo Seletivo nº 695/2020**

<b>CLAS.</b>	<b>NOME</b>
2218	MILTON FRANCISCO SANTOS
2219	DOUGLAS ROCHA CALISTO
2220	JOAO HENRIQUE DA SILVA
2221	LUCAS FERREIRA DE CARVALHO
2222	LUCAS HENRIQUE DE SOUZA BENEVIDES

O não comparecimento no prazo estabelecido acima, implicará na perda do direito à vaga, conforme item 5.2.1 do Edital.

Secretaria Municipal de Saúde, 07(sete) de agosto de 2020 (dois mil e vinte).

**ELIANA APARECIDA MORI HONAIN**  
Secretária Municipal de Saúde



PREFEITURA DO MUNICÍPIO DE ARARAQUARA  
**CONVOCAÇÃO**

A Secretaria Municipal de Saúde da Prefeitura do Município de Araraquara, **CONVOCA** os candidatos abaixo relacionados, classificados no Processo Seletivo para contratação por **tempo determinado** de **APOIADOR DE CONSTRUÇÃO CIVIL - Área de atuação: SERVENTE DE PEDREIRO**, em conformidade com o **Edital n° 695/2020 de 25 de março de 2020**, para comparecerem na Secretaria Municipal de Saúde, Av. Francisco Salles Culturato (Av. 36) n° 925, munidos dos documentos que comprovem a escolaridade, no prazo máximo de 02 (dois) dias úteis, a contar da publicação desta Convocação, para fins de realização de exames pré-admissionais e posterior contratação.

**APOIADOR DE CONSTRUÇÃO CIVIL - Área de atuação: SERVENTE DE PEDREIRO –  
Processo Seletivo n° 695/2020**

<b>CLAS.</b>	<b>NOME</b>
2223	EDUARDO LIMA DE JESUS
2224	IDALINA SANTANA PEREIRA
2225	ADAN TEODORO MARTINS
2226	VALENTIM DONIZETI PINTO
2227	LEANDRO APARECIDO DA SILVA

O não comparecimento no prazo estabelecido acima, implicará na perda do direito à vaga, conforme item 5.2.1 do Edital.

Secretaria Municipal de Saúde, 07(sete) de agosto de 2020 (dois mil e vinte).

**ELIANA APARECIDA MORI HONAIN**  
Secretária Municipal de Saúde



PREFEITURA DO MUNICÍPIO DE ARARAQUARA  
**CONVOCAÇÃO**

A Secretaria Municipal de Saúde da Prefeitura do Município de Araraquara, **CONVOCA** os candidatos abaixo relacionados, classificados no Processo Seletivo para contratação por **tempo determinado** de **APOIADOR DE CONSTRUÇÃO CIVIL - Área de atuação: SERVENTE DE PEDREIRO**, em conformidade com o **Edital n° 695/2020 de 25 de março de 2020**, para comparecerem na Secretaria Municipal de Saúde, Av. Francisco Salles Culturato (Av. 36) n° 925, munidos dos documentos que comprovem a escolaridade, no prazo máximo de 02 (dois) dias úteis, a contar da publicação desta Convocação, para fins de realização de exames pré-admissionais e posterior contratação.

**APOIADOR DE CONSTRUÇÃO CIVIL - Área de atuação: SERVENTE DE PEDREIRO –  
Processo Seletivo n° 695/2020**

<b>CLAS.</b>	<b>NOME</b>
2228	AGNALDO FLOR DOS SANTOS
2229	VAINÉ DE CÁSSIO MARTINEZ
2230	IVAN FERREIRA FILHO
2231	LUIZ FELIPE MAURO SACHS
2232	CICERO RUBENS DA SILVA

O não comparecimento no prazo estabelecido acima, implicará na perda do direito à vaga, conforme item 5.2.1 do Edital.

Secretaria Municipal de Saúde, 07(sete) de agosto de 2020 (dois mil e vinte).

**ELIANA APARECIDA MORI HONAIN**  
Secretária Municipal de Saúde



PREFEITURA DO MUNICÍPIO DE ARARAQUARA  
**CONVOCAÇÃO**

A Secretaria Municipal de Saúde da Prefeitura do Município de Araraquara, **CONVOCA** os candidatos abaixo relacionados, classificados no Processo Seletivo para contratação por **tempo determinado** de **APOIADOR DE CONSTRUÇÃO CIVIL - Área de atuação: SERVENTE DE PEDREIRO**, em conformidade com o **Edital nº 695/2020 de 25 de março de 2020**, para comparecerem na Secretaria Municipal de Saúde, Av. Francisco Salles Culturato (Av. 36) nº 925, munidos dos documentos que comprovem a escolaridade, no prazo máximo de 02 (dois) dias úteis, a contar da publicação desta Convocação, para fins de realização de exames pré-admissionais e posterior contratação.

**APOIADOR DE CONSTRUÇÃO CIVIL - Área de atuação: SERVENTE DE PEDREIRO –  
Processo Seletivo nº 695/2020**

<b>CLAS.</b>	<b>NOME</b>
2233	WILLIAN DANTAS DOS SANTOS
2234	LEONARDO DA CONCEIÇÃO DE MELO
2235	WALDIR VIANA GIMENES

O não comparecimento no prazo estabelecido acima, implicará na perda do direito à vaga, conforme item 5.2.1 do Edital.

Secretaria Municipal de Saúde, 07(sete) de agosto de 2020 (dois mil e vinte).

**ELIANA APARECIDA MORI HONAIN**  
Secretária Municipal de Saúde





## PREFEITURA DO MUNICÍPIO DE ARARAQUARA

### CONVOCAÇÃO

A Secretaria Municipal de Saúde da Prefeitura do Município de Araraquara, **CONVOCA** os candidatos abaixo relacionados, classificados no Processo Seletivo para contratação por **tempo determinado** de **APOIADOR NO COMBATE A DENGUE**, em conformidade com o **Edital nº 688/2019 de 06 de fevereiro de 2019**, para comparecerem na Secretaria Municipal de Saúde, Av. Padre Francisco Salles Culturato (Av. 36), 925 - Centro, munidos dos documentos que comprovem a escolaridade, no prazo máximo de 02 (dois) dias úteis, a contar da publicação desta Convocação, para fins de realização de exames pré-admissionais e posterior contratação.

#### **APOIADOR NO COMBATE A DENGUE – Processo Seletivo nº 688/2019**

<b>CLAS.</b>	<b>INSC.</b>	<b>NOME</b>
943°	2525-11	MARIA DO CARME DA SILVA
944°	4054-79	FERNANDA MORAES MATHIAS DA SILVA
945°	1042-11	EDINALDA RIBEIRO DE ASSIS
946°	3480-11	VANDA LUCIA DE OLIVEIRA
947°	3807-12	SOLETE MACIEL ALES

O não comparecimento no prazo estabelecido acima, implicará na perda do direito à vaga, conforme item 6.2.1 do Edital.

Secretaria Municipal de Saúde, 07(sete) de agosto de 2020 (dois mil e vinte).

**ELIANA APARECIDA MORI HONAIN**  
Secretária Municipal de Saúde



## PREFEITURA DO MUNICÍPIO DE ARARAQUARA

### CONVOCAÇÃO

A Secretaria Municipal de Saúde da Prefeitura do Município de Araraquara, **CONVOCA** os candidatos abaixo relacionados, classificados no Processo Seletivo para contratação por **tempo determinado** de **APOIADOR NO COMBATE A DENGUE**, em conformidade com o **Edital nº 688/2019 de 06 de fevereiro de 2019**, para comparecerem na Secretaria Municipal de Saúde, Av. Padre Francisco Salles Culturato (Av. 36), 925 - Centro, munidos dos documentos que comprovem a escolaridade, no prazo máximo de 02 (dois) dias úteis, a contar da publicação desta Convocação, para fins de realização de exames pré-admissionais e posterior contratação.

#### **APOIADOR NO COMBATE A DENGUE – Processo Seletivo nº 688/2019**

<b>CLAS.</b>	<b>INSC.</b>	<b>NOME</b>
948º	2840-25	JANILLE CRISTHIANE CAVALCANTE DA SILVA
949º	1292-51	ANA PAULA BARBARA BARBOSA DE PONTE DOS SANTOS
950º	3452-96	LAISE FERREIRA BONFIM
951º	2314-92	VIRGINIA MARIA RUF CAMARGO MELLO
952º	3171-38	EDSON ALEIXO CORREIA

O não comparecimento no prazo estabelecido acima, implicará na perda do direito à vaga, conforme item 6.2.1 do Edital.

Secretaria Municipal de Saúde, 07(sete) de agosto de 2020 (dois mil e vinte).

**ELIANA APARECIDA MORI HONAIN**  
Secretária Municipal de Saúde



## PREFEITURA DO MUNICÍPIO DE ARARAQUARA

### CONVOCAÇÃO

A Secretaria Municipal de Saúde da Prefeitura do Município de Araraquara, **CONVOCA** os candidatos abaixo relacionados, classificados no Processo Seletivo para contratação por **tempo determinado** de **APOIADOR NO COMBATE A DENGUE**, em conformidade com o **Edital nº 688/2019 de 06 de fevereiro de 2019**, para comparecerem na Secretaria Municipal de Saúde, Av. Padre Francisco Salles Culturato (Av. 36), 925 - Centro, munidos dos documentos que comprovem a escolaridade, no prazo máximo de 02 (dois) dias úteis, a contar da publicação desta Convocação, para fins de realização de exames pré-admissionais e posterior contratação.

#### **APOIADOR NO COMBATE A DENGUE – Processo Seletivo nº 688/2019**

<b>CLAS.</b>	<b>INSC.</b>	<b>NOME</b>
953°	2737-56	LUCAS HENRIQUE DA SILVA VIEIRA
954°	1923-38	EDSON LUIZ BARCELINI GOMES
955°	2278-70	CRISTOFER DE ANDRADE DEMORI
956°	2725-33	ISABEL CRISTINA SPEGO CUNHA
957°	3675-11	MARTA DA SILVA

O não comparecimento no prazo estabelecido acima, implicará na perda do direito à vaga, conforme item 6.2.1 do Edital.

Secretaria Municipal de Saúde, 07(sete) de agosto de 2020 (dois mil e vinte).

**ELIANA APARECIDA MORI HONAIN**  
Secretária Municipal de Saúde



## PREFEITURA DO MUNICÍPIO DE ARARAQUARA

### CONVOCAÇÃO

A Secretaria Municipal de Saúde da Prefeitura do Município de Araraquara, **CONVOCA** os candidatos abaixo relacionados, classificados no Processo Seletivo para contratação por **tempo determinado** de **APOIADOR NO COMBATE A DENGUE**, em conformidade com o **Edital nº 688/2019 de 06 de fevereiro de 2019**, para comparecerem na Secretaria Municipal de Saúde, Av. Padre Francisco Salles Culturato (Av. 36), 925 - Centro, munidos dos documentos que comprovem a escolaridade, no prazo máximo de 02 (dois) dias úteis, a contar da publicação desta Convocação, para fins de realização de exames pré-admissionais e posterior contratação.

#### **APOIADOR NO COMBATE A DENGUE – Processo Seletivo nº 688/2019**

<b>CLAS.</b>	<b>INSC.</b>	<b>NOME</b>
958º	3982-21	KATTIA POMINI
959º	2651-13	ROSELI MENDES DE OLIVEIRA
960º	2887-87	EDUARDO CEZARIO DE BARROS
961º	3586-26	ADILSON APARECIDO DE SOUZA OLIVEIRA
962º	1893-91	APARECIDA DO CARMO FELIPE

O não comparecimento no prazo estabelecido acima, implicará na perda do direito à vaga, conforme item 6.2.1 do Edital.

Secretaria Municipal de Saúde, 07(sete) de agosto de 2020 (dois mil e vinte).

**ELIANA APARECIDA MORI HONAIN**  
Secretária Municipal de Saúde



## PREFEITURA DO MUNICÍPIO DE ARARAQUARA

### CONVOCAÇÃO

A Secretaria Municipal de Saúde da Prefeitura do Município de Araraquara, **CONVOCA** os candidatos abaixo relacionados, classificados no Processo Seletivo para contratação por **tempo determinado** de **APOIADOR NO COMBATE A DENGUE**, em conformidade com o **Edital nº 688/2019 de 06 de fevereiro de 2019**, para comparecerem na Secretaria Municipal de Saúde, Av. Padre Francisco Salles Culturato (Av. 36), 925 - Centro, munidos dos documentos que comprovem a escolaridade, no prazo máximo de 02 (dois) dias úteis, a contar da publicação desta Convocação, para fins de realização de exames pré-admissionais e posterior contratação.

#### **APOIADOR NO COMBATE A DENGUE – Processo Seletivo nº 688/2019**

<b>CLAS.</b>	<b>INSC.</b>	<b>NOME</b>
963º	3824-56	SELMA APARECIDA CORREA
964º	2398-45	SULAMYTHA DOS ANJOS GOMES
965º	3139-62	EDSON OLIVEIRA LIMA
966º	2789-11	BRUNO CESAR PIRES
967º	3394-68	ADÃO DE PAULO FRANCISCO

O não comparecimento no prazo estabelecido acima, implicará na perda do direito à vaga, conforme item 6.2.1 do Edital.

Secretaria Municipal de Saúde, 07(sete) de agosto de 2020 (dois mil e vinte).

**ELIANA APARECIDA MORI HONAIN**  
Secretária Municipal de Saúde



## PREFEITURA DO MUNICÍPIO DE ARARAQUARA

### CONVOCAÇÃO

A Secretaria Municipal de Saúde da Prefeitura do Município de Araraquara, **CONVOCA** os candidatos abaixo relacionados, classificados no Processo Seletivo para contratação por **tempo determinado** de **APOIADOR NO COMBATE A DENGUE**, em conformidade com o **Edital nº 688/2019 de 06 de fevereiro de 2019**, para comparecerem na Secretaria Municipal de Saúde, Av. Padre Francisco Salles Culturato (Av. 36), 925 - Centro, munidos dos documentos que comprovem a escolaridade, no prazo máximo de 02 (dois) dias úteis, a contar da publicação desta Convocação, para fins de realização de exames pré-admissionais e posterior contratação.

#### **APOIADOR NO COMBATE A DENGUE – Processo Seletivo nº 688/2019**

<b>CLAS.</b>	<b>INSC.</b>	<b>NOME</b>
968º	3523-32	NELSON PEREIRA DA SILVA
969º	1064-97	VERA LUCIA ANTONIO DOS SANTOS
970º	1405-55	ERONE SIMÕES PERONICO
971º	1650-57	LAURINETE ILDEFONSO DOS SANTOS
972º	3141-12	MARIO APARECIDO DERISSI

O não comparecimento no prazo estabelecido acima, implicará na perda do direito à vaga, conforme item 6.2.1 do Edital.

Secretaria Municipal de Saúde, 07(sete) de agosto de 2020 (dois mil e vinte).

**ELIANA APARECIDA MORI HONAIN**  
Secretária Municipal de Saúde



## PREFEITURA DO MUNICÍPIO DE ARARAQUARA

### CONVOCAÇÃO

A Secretaria Municipal de Saúde da Prefeitura do Município de Araraquara, **CONVOCA** os candidatos abaixo relacionados, classificados no Processo Seletivo para contratação por **tempo determinado** de **APOIADOR NO COMBATE A DENGUE**, em conformidade com o **Edital nº 688/2019 de 06 de fevereiro de 2019**, para comparecerem na Secretaria Municipal de Saúde, Av. Padre Francisco Salles Culturato (Av. 36), 925 - Centro, munidos dos documentos que comprovem a escolaridade, no prazo máximo de 02 (dois) dias úteis, a contar da publicação desta Convocação, para fins de realização de exames pré-admissionais e posterior contratação.

#### **APOIADOR NO COMBATE A DENGUE – Processo Seletivo nº 688/2019**

<b>CLAS.</b>	<b>INSC.</b>	<b>NOME</b>
973º	1799-96	DAIR BARBOZA
974º	3961-96	PATRICIA CRISTINA FERNANDES
975º	3086-63	DANIELE PAIÃO FUSCO
976º	2433-81	ELIENE FERREIRA SOBRAL DA SILVA
977º	2814-11	VICTOR HUGO MACHADO DA SILVA

O não comparecimento no prazo estabelecido acima, implicará na perda do direito à vaga, conforme item 6.2.1 do Edital.

Secretaria Municipal de Saúde, 07(sete) de agosto de 2020 (dois mil e vinte).

**ELIANA APARECIDA MORI HONAIN**  
Secretária Municipal de Saúde



## PREFEITURA DO MUNICÍPIO DE ARARAQUARA

### CONVOCAÇÃO

A Secretaria Municipal de Saúde da Prefeitura do Município de Araraquara, **CONVOCA** os candidatos abaixo relacionados, classificados no Processo Seletivo para contratação por **tempo determinado** de **APOIADOR NO COMBATE A DENGUE**, em conformidade com o **Edital nº 688/2019 de 06 de fevereiro de 2019**, para comparecerem na Secretaria Municipal de Saúde, Av. Padre Francisco Salles Culturato (Av. 36), 925 - Centro, munidos dos documentos que comprovem a escolaridade, no prazo máximo de 02 (dois) dias úteis, a contar da publicação desta Convocação, para fins de realização de exames pré-admissionais e posterior contratação.

#### **APOIADOR NO COMBATE A DENGUE – Processo Seletivo nº 688/2019**

<b>CLAS.</b>	<b>INSC.</b>	<b>NOME</b>
978º	4111-92	EMANUEL ALVES CURVELO
979º	1459-77	EVERTON CARLOS CHRISTIANO
980º	1593-76	CARLOS WILLY DE SOUZA NUNES VIEIRA
981º	2143-41	SIMONE PEREIRA DE SOUZA
982º	2550-11	ANA MARIA COELHO GOMES

O não comparecimento no prazo estabelecido acima, implicará na perda do direito à vaga, conforme item 6.2.1 do Edital.

Secretaria Municipal de Saúde, 07(sete) de agosto de 2020 (dois mil e vinte).

**ELIANA APARECIDA MORI HONAIN**  
Secretária Municipal de Saúde





## PREFEITURA DO MUNICÍPIO DE ARARAQUARA

### CONVOCAÇÃO

A Secretaria Municipal de Saúde da Prefeitura do Município de Araraquara, **CONVOCA** os candidatos abaixo relacionados, classificados no Processo Seletivo para contratação por **tempo determinado** de **APOIADOR NO COMBATE A DENGUE**, em conformidade com o **Edital nº 688/2019 de 06 de fevereiro de 2019**, para comparecerem na Secretaria Municipal de Saúde, Av. Padre Francisco Salles Culturato (Av. 36), 925 - Centro, munidos dos documentos que comprovem a escolaridade, no prazo máximo de 02 (dois) dias úteis, a contar da publicação desta Convocação, para fins de realização de exames pré-admissionais e posterior contratação.

#### **APOIADOR NO COMBATE A DENGUE – Processo Seletivo nº 688/2019**

<b>CLAS.</b>	<b>INSC.</b>	<b>NOME</b>
983º	1034-67	ARIANE ROBERTA TORQUATO
984º	3027-20	CINTIA PALOMA GONCALVES VENTURA
985º	1731-84	ANDREZA COSTA MARQUES DE SOUZA
986º	2019-97	LEIDE DAIANE BARROS DA COSTA
987º	3792-80	JOICE INGRID DE OLIVEIRA

O não comparecimento no prazo estabelecido acima, implicará na perda do direito à vaga, conforme item 6.2.1 do Edital.

Secretaria Municipal de Saúde, 07(sete) de agosto de 2020 (dois mil e vinte).

**ELIANA APARECIDA MORI HONAIN**  
Secretária Municipal de Saúde



## PREFEITURA DO MUNICÍPIO DE ARARAQUARA

### CONVOCAÇÃO

A Secretaria Municipal de Saúde da Prefeitura do Município de Araraquara, **CONVOCA** os candidatos abaixo relacionados, classificados no Processo Seletivo para contratação por **tempo determinado** de **APOIADOR NO COMBATE A DENGUE**, em conformidade com o **Edital nº 688/2019 de 06 de fevereiro de 2019**, para comparecerem na Secretaria Municipal de Saúde, Av. Padre Francisco Salles Culturato (Av. 36), 925 - Centro, munidos dos documentos que comprovem a escolaridade, no prazo máximo de 02 (dois) dias úteis, a contar da publicação desta Convocação, para fins de realização de exames pré-admissionais e posterior contratação.

#### **APOIADOR NO COMBATE A DENGUE – Processo Seletivo nº 688/2019**

<b>CLAS.</b>	<b>INSC.</b>	<b>NOME</b>
988º	3429-23	YASMIN ARAUJO SILVA BORGES
989º	3701-32	BIANCA JESUS DE OLIVEIRA
990º	4212-97	ROSELENA DOS SANTOS CASTELLÃO
991º	1477-42	MARIA LUCIA DA SILVA NASCIMENTO
992º	1654-85	SAMUEL ALVES RODRIGUES DA SILVA

O não comparecimento no prazo estabelecido acima, implicará na perda do direito à vaga, conforme item 6.2.1 do Edital.

Secretaria Municipal de Saúde, 07(sete) de agosto de 2020 (dois mil e vinte).

**ELIANA APARECIDA MORI HONAIN**  
Secretária Municipal de Saúde



## PREFEITURA DO MUNICÍPIO DE ARARAQUARA

### CONVOCAÇÃO

A Secretaria Municipal de Saúde da Prefeitura do Município de Araraquara, **CONVOCA** os candidatos abaixo relacionados, classificados no Processo Seletivo para contratação por **tempo determinado** de **APOIADOR NO COMBATE A DENGUE**, em conformidade com o **Edital nº 688/2019 de 06 de fevereiro de 2019**, para comparecerem na Secretaria Municipal de Saúde, Av. Padre Francisco Salles Culturato (Av. 36), 925 - Centro, munidos dos documentos que comprovem a escolaridade, no prazo máximo de 02 (dois) dias úteis, a contar da publicação desta Convocação, para fins de realização de exames pré-admissionais e posterior contratação.

#### **APOIADOR NO COMBATE A DENGUE – Processo Seletivo nº 688/2019**

<b>CLAS.</b>	<b>INSC.</b>	<b>NOME</b>
993º	3181-90	AMANDA VALESCA JHULLY DE JESUS
994º	1472-90	VANESSA MARIA DA SILVA DE SOUZA
995º	2724-75	ANA CONCEIÇÃO DOS SANTOS LOPES
996º	1856-97	EDINEIA PEREIRA DE SOUZA
997º	1769-73	DAIANE PEREIRA DA SILVA

O não comparecimento no prazo estabelecido acima, implicará na perda do direito à vaga, conforme item 6.2.1 do Edital.

Secretaria Municipal de Saúde, 07(sete) de agosto de 2020 (dois mil e vinte).

**ELIANA APARECIDA MORI HONAIN**  
Secretária Municipal de Saúde



## PREFEITURA DO MUNICÍPIO DE ARARAQUARA

### CONVOCAÇÃO

A Secretaria Municipal de Saúde da Prefeitura do Município de Araraquara, **CONVOCA** os candidatos abaixo relacionados, classificados no Processo Seletivo para contratação por **tempo determinado** de **APOIADOR NO COMBATE A DENGUE**, em conformidade com o **Edital nº 688/2019 de 06 de fevereiro de 2019**, para comparecerem na Secretaria Municipal de Saúde, Av. Padre Francisco Salles Culturato (Av. 36), 925 - Centro, munidos dos documentos que comprovem a escolaridade, no prazo máximo de 02 (dois) dias úteis, a contar da publicação desta Convocação, para fins de realização de exames pré-admissionais e posterior contratação.

#### **APOIADOR NO COMBATE A DENGUE – Processo Seletivo nº 688/2019**

<b>CLAS.</b>	<b>INSC.</b>	<b>NOME</b>
998º	3919-26	LUCIANE FLORIANO DE OLIVEIRA
999º	2723-97	THAIS VIANNA TADDEI
1000º	1282-33	LUCIANO MARIANO DA SILVA
1001º	2404-56	MARIA REGINA DE SOUZA
1002º	1227-91	KARINA GOMES FERREIRA

O não comparecimento no prazo estabelecido acima, implicará na perda do direito à vaga, conforme item 6.2.1 do Edital.

Secretaria Municipal de Saúde, 07(sete) de agosto de 2020 (dois mil e vinte).

**ELIANA APARECIDA MORI HONAIN**  
Secretária Municipal de Saúde



## PREFEITURA DO MUNICÍPIO DE ARARAQUARA

### CONVOCAÇÃO

A Secretaria Municipal de Saúde da Prefeitura do Município de Araraquara, **CONVOCA** os candidatos abaixo relacionados, classificados no Processo Seletivo para contratação por **tempo determinado** de **APOIADOR NO COMBATE A DENGUE**, em conformidade com o **Edital nº 688/2019 de 06 de fevereiro de 2019**, para comparecerem na Secretaria Municipal de Saúde, Av. Padre Francisco Salles Culturato (Av. 36), 925 - Centro, munidos dos documentos que comprovem a escolaridade, no prazo máximo de 02 (dois) dias úteis, a contar da publicação desta Convocação, para fins de realização de exames pré-admissionais e posterior contratação.

#### **APOIADOR NO COMBATE A DENGUE – Processo Seletivo nº 688/2019**

<b>CLAS.</b>	<b>INSC.</b>	<b>NOME</b>
1003°	3744-11	ELIANE AMARAL
1004°	1063-71	ELEN DAIANE GUIRAU
1005°	3416-39	SANDRA MARIA DA SILVA
1006°	2454-67	NATÁLIA MARIA DA SILVA
1007°	3775-13	ROSIMEIRE DELLA ROVERE DO NASCIMENTO

O não comparecimento no prazo estabelecido acima, implicará na perda do direito à vaga, conforme item 6.2.1 do Edital.

Secretaria Municipal de Saúde, 07(sete) de agosto de 2020 (dois mil e vinte).

**ELIANA APARECIDA MORI HONAIN**  
Secretária Municipal de Saúde



## PREFEITURA DO MUNICÍPIO DE ARARAQUARA

### CONVOCAÇÃO

A Secretaria Municipal de Saúde da Prefeitura do Município de Araraquara, **CONVOCA** os candidatos abaixo relacionados, classificados no Processo Seletivo para contratação por **tempo determinado** de **APOIADOR NO COMBATE A DENGUE**, em conformidade com o **Edital nº 688/2019 de 06 de fevereiro de 2019**, para comparecerem na Secretaria Municipal de Saúde, Av. Padre Francisco Salles Culturato (Av. 36), 925 - Centro, munidos dos documentos que comprovem a escolaridade, no prazo máximo de 02 (dois) dias úteis, a contar da publicação desta Convocação, para fins de realização de exames pré-admissionais e posterior contratação.

#### **APOIADOR NO COMBATE A DENGUE – Processo Seletivo nº 688/2019**

<b>CLAS.</b>	<b>INSC.</b>	<b>NOME</b>
1008º	3963-26	MARIA JOSÉ GOMES NETO
1009º	1079-26	GERCINA MONTEIRO DA CONCEIÇÃO
1010º	3390-75	ELAINE CRISTINA VENNANCIO
1011º	1418-37	EDIENE DE LIMA SILVA
1012º	1193-11	BRUNA DA ROCHA

O não comparecimento no prazo estabelecido acima, implicará na perda do direito à vaga, conforme item 6.2.1 do Edital.

Secretaria Municipal de Saúde, 07(sete) de agosto de 2020 (dois mil e vinte).

**ELIANA APARECIDA MORI HONAIN**  
Secretária Municipal de Saúde



## PREFEITURA DO MUNICÍPIO DE ARARAQUARA

### CONVOCAÇÃO

A Secretaria Municipal de Saúde da Prefeitura do Município de Araraquara, **CONVOCA** os candidatos abaixo relacionados, classificados no Processo Seletivo para contratação por **tempo determinado** de **APOIADOR NO COMBATE A DENGUE**, em conformidade com o **Edital nº 688/2019 de 06 de fevereiro de 2019**, para comparecerem na Secretaria Municipal de Saúde, Av. Padre Francisco Salles Culturato (Av. 36), 925 - Centro, munidos dos documentos que comprovem a escolaridade, no prazo máximo de 02 (dois) dias úteis, a contar da publicação desta Convocação, para fins de realização de exames pré-admissionais e posterior contratação.

#### **APOIADOR NO COMBATE A DENGUE – Processo Seletivo nº 688/2019**

<b>CLAS.</b>	<b>INSC.</b>	<b>NOME</b>
1013º	1797-25	ROGERIO DOS SANTOS SILVA
1014º	3538-47	VALDIRENE DE OLIVEIRA OLEGARIO MENDES
1015º	2755-88	PATRICIA FERNANDA DAL OLIO
1016º	3689-55	EBERTON DE FREITAS SALES
1017º	3902-30	SUZELAINE JESUS OLIVEIRA SOUZA

O não comparecimento no prazo estabelecido acima, implicará na perda do direito à vaga, conforme item 6.2.1 do Edital.

Secretaria Municipal de Saúde, 07(sete) de agosto de 2020 (dois mil e vinte).

**ELIANA APARECIDA MORI HONAIN**  
Secretária Municipal de Saúde



## PREFEITURA DO MUNICÍPIO DE ARARAQUARA

### CONVOCAÇÃO

A Secretaria Municipal de Saúde da Prefeitura do Município de Araraquara, **CONVOCA** os candidatos abaixo relacionados, classificados no Processo Seletivo para contratação por **tempo determinado** de **APOIADOR NO COMBATE A DENGUE**, em conformidade com o **Edital nº 688/2019 de 06 de fevereiro de 2019**, para comparecerem na Secretaria Municipal de Saúde, Av. Padre Francisco Salles Culturato (Av. 36), 925 - Centro, munidos dos documentos que comprovem a escolaridade, no prazo máximo de 02 (dois) dias úteis, a contar da publicação desta Convocação, para fins de realização de exames pré-admissionais e posterior contratação.

#### **APOIADOR NO COMBATE A DENGUE – Processo Seletivo nº 688/2019**

<b>CLAS.</b>	<b>INSC.</b>	<b>NOME</b>
1018º	1669-51	JOICE CRISTINA DA SILVA
1019º	2913-54	ROSANA VALARIO
1020º	3485-44	CLARISSA ANAI MARTINS
1021º	2092-17	NEUSA PEREIRA NUNES VIEIRA
1022º	1602-19	ROGERIO LUCIANO INOCENCIO

O não comparecimento no prazo estabelecido acima, implicará na perda do direito à vaga, conforme item 6.2.1 do Edital.

Secretaria Municipal de Saúde, 07(sete) de agosto de 2020 (dois mil e vinte).

**ELIANA APARECIDA MORI HONAIN**  
Secretária Municipal de Saúde





## PREFEITURA DO MUNICÍPIO DE ARARAQUARA

### CONVOCAÇÃO

A Secretaria Municipal de Saúde da Prefeitura do Município de Araraquara, **CONVOCA** os candidatos abaixo relacionados, classificados no Processo Seletivo para contratação por **tempo determinado** de **APOIADOR NO COMBATE A DENGUE**, em conformidade com o **Edital nº 688/2019 de 06 de fevereiro de 2019**, para comparecerem na Secretaria Municipal de Saúde, Av. Padre Francisco Salles Culturato (Av. 36), 925 - Centro, munidos dos documentos que comprovem a escolaridade, no prazo máximo de 02 (dois) dias úteis, a contar da publicação desta Convocação, para fins de realização de exames pré-admissionais e posterior contratação.

#### **APOIADOR NO COMBATE A DENGUE – Processo Seletivo nº 688/2019**

<b>CLAS.</b>	<b>INSC.</b>	<b>NOME</b>
1023°	3756-16	MARIA DE LOURDES CANDIDA DA SILVA
1024°	3843-50	MARIA MARGARIDA DE MORAES TIAGO
1025°	3271-59	LUCAS CONDE MATEUS
1026°	3681-11	IVONILDO GONÇALVES DA COSTA
1027°	2605-59	DERCILIO CANDIDO JUNIOR

O não comparecimento no prazo estabelecido acima, implicará na perda do direito à vaga, conforme item 6.2.1 do Edital.

Secretaria Municipal de Saúde, 07(sete) de agosto de 2020 (dois mil e vinte).

**ELIANA APARECIDA MORI HONAIN**  
Secretária Municipal de Saúde



## PREFEITURA DO MUNICÍPIO DE ARARAQUARA

### CONVOCAÇÃO

A Secretaria Municipal de Saúde da Prefeitura do Município de Araraquara, **CONVOCA** os candidatos abaixo relacionados, classificados no Processo Seletivo para contratação por **tempo determinado** de **APOIADOR NO COMBATE A DENGUE**, em conformidade com o **Edital nº 688/2019 de 06 de fevereiro de 2019**, para comparecerem na Secretaria Municipal de Saúde, Av. Padre Francisco Salles Culturato (Av. 36), 925 - Centro, munidos dos documentos que comprovem a escolaridade, no prazo máximo de 02 (dois) dias úteis, a contar da publicação desta Convocação, para fins de realização de exames pré-admissionais e posterior contratação.

#### **APOIADOR NO COMBATE A DENGUE – Processo Seletivo nº 688/2019**

<b>CLAS.</b>	<b>INSC.</b>	<b>NOME</b>
1028º	3019-85	PATRÍCIA KÁTIA FERREIRA
1029º	2998-62	THIAGO SAMPAIOLIMA
1030º	2437-11	FABIANA CRISTINA DO NASCIMENTO
1031º	1138-54	TAINARA STÉFALA BARBOSA
1032º	2669-16	IRANIA MONTE FELICIANO DE MELO

O não comparecimento no prazo estabelecido acima, implicará na perda do direito à vaga, conforme item 6.2.1 do Edital.

Secretaria Municipal de Saúde, 07(sete) de agosto de 2020 (dois mil e vinte).

**ELIANA APARECIDA MORI HONAIN**  
Secretária Municipal de Saúde



## PREFEITURA DO MUNICÍPIO DE ARARAQUARA

### CONVOCAÇÃO

A Secretaria Municipal de Saúde da Prefeitura do Município de Araraquara, **CONVOCA** os candidatos abaixo relacionados, classificados no Processo Seletivo para contratação por **tempo determinado** de **APOIADOR NO COMBATE A DENGUE**, em conformidade com o **Edital nº 688/2019 de 06 de fevereiro de 2019**, para comparecerem na Secretaria Municipal de Saúde, Av. Padre Francisco Salles Culturato (Av. 36), 925 - Centro, munidos dos documentos que comprovem a escolaridade, no prazo máximo de 02 (dois) dias úteis, a contar da publicação desta Convocação, para fins de realização de exames pré-admissionais e posterior contratação.

#### **APOIADOR NO COMBATE A DENGUE – Processo Seletivo nº 688/2019**

<b>CLAS.</b>	<b>INSC.</b>	<b>NOME</b>
1033°	2823-93	EDVANIA MARIA DA SILVA
1034°	3927-25	JONATAS LUIZ DA SILVA
1035°	3517-22	ELENILDO DA SILVA
1036°	1920-64	FRANCISLAINE APARECIDA DE OLIVEIRA
1037°	2762-62	ADRIANO GUSTAVO ALVES

O não comparecimento no prazo estabelecido acima, implicará na perda do direito à vaga, conforme item 6.2.1 do Edital.

Secretaria Municipal de Saúde, 07(sete) de agosto de 2020 (dois mil e vinte).

**ELIANA APARECIDA MORI HONAIN**  
Secretária Municipal de Saúde



## PREFEITURA DO MUNICÍPIO DE ARARAQUARA

### CONVOCAÇÃO

A Secretaria Municipal de Saúde da Prefeitura do Município de Araraquara, **CONVOCA** os candidatos abaixo relacionados, classificados no Processo Seletivo para contratação por **tempo determinado** de **APOIADOR NO COMBATE A DENGUE**, em conformidade com o **Edital nº 688/2019 de 06 de fevereiro de 2019**, para comparecerem na Secretaria Municipal de Saúde, Av. Padre Francisco Salles Culturato (Av. 36), 925 - Centro, munidos dos documentos que comprovem a escolaridade, no prazo máximo de 02 (dois) dias úteis, a contar da publicação desta Convocação, para fins de realização de exames pré-admissionais e posterior contratação.

#### **APOIADOR NO COMBATE A DENGUE – Processo Seletivo nº 688/2019**

<b>CLAS.</b>	<b>INSC.</b>	<b>NOME</b>
1038°	2262-27	RAFAELLA BORGES BARBOZA DE SOUZA
1039°	2290-89	DAYANE KARINA ALVES
1040°	1926-76	WISLAINE LOPES OLEGÁRIO
1041°	1603-56	VIVIAN MAIARA BOLDRIN
1042°	1612-70	MIGUEL ALVES DOS SANTOS

O não comparecimento no prazo estabelecido acima, implicará na perda do direito à vaga, conforme item 6.2.1 do Edital.

Secretaria Municipal de Saúde, 07(sete) de agosto de 2020 (dois mil e vinte).

**ELIANA APARECIDA MORI HONAIN**  
Secretária Municipal de Saúde



PREFEITURA DO MUNICÍPIO DE ARARAQUARA  
**CONVOCAÇÃO**

A Secretaria Municipal de Saúde da Prefeitura do Município de Araraquara, **CONVOCA** os candidatos abaixo relacionados, classificados no Processo Seletivo para contratação por **tempo determinado** de **APOIADOR DE CONSTRUÇÃO CIVIL - Área de atuação: ENCANADOR**, em conformidade com o **Edital nº 695/2020 de 25 de março de 2020**, para comparecerem na Secretaria Municipal de Saúde, Av. Francisco Salles Culturato (Av. 36) nº 925, munidos dos documentos que comprovem a escolaridade, no prazo máximo de 02 (dois) dias úteis, a contar da publicação desta Convocação, para fins de realização de exames pré-admissionais e posterior contratação.

**APOIADOR DE CONSTRUÇÃO CIVIL - Área de atuação: ENCANADOR – Processo Seletivo nº 695/2020**

<b>CLAS.</b>	<b>NOME</b>
2695	APARECIDA DO CARMO FELIPE
2696	ADAN TEODORO MARTINS
2697	JONATHAS CESAR FERREIRA
2698	ALEX SANDRO DA SILVA

O não comparecimento no prazo estabelecido acima, implicará na perda do direito à vaga, conforme item 5.2.1 do Edital.

Secretaria Municipal de Saúde, 07 (sete) de agosto de 2020 (dois mil e vinte).

**ELIANA APARECIDA MORI HONAIN**  
Secretária Municipal de Saúde