



CÂMARA MUNICIPAL DE ARARAQUARA ESTADO DE SÃO PAULO

LEI COMPLEMENTAR Nº 21, DE 1º DE JULHO DE 1.998

[\(Vide Lei Complementar nº 34, de 2.000\)](#)
[\(Vide Lei Complementar nº 55, de 2.002\)](#)
[\(Vide Lei Complementar nº 58, de 2.002\)](#)
[\(Vide Lei Complementar nº 132, de 2.003\)](#)
[\(Vide Lei Complementar nº 139, de 2.003\)](#)
[\(Vide Lei Complementar nº 140, de 2.003\)](#)
[\(Vide Lei Complementar nº 141, de 2.003\)](#)
[\(Vide Lei Complementar nº 142, de 2.004\)](#)
[\(Vide Lei Complementar nº 152, de 2.004\)](#)
[\(Vide Lei Complementar nº 159, de 2.004\)](#)
[\(Vide Lei Complementar nº 163, de 2.004\)](#)
[\(Vide Lei Complementar nº 168, de 2.004\)](#)
[\(Vide Lei Complementar nº 169, de 2.004\)](#)
[\(Vide Lei Complementar nº 194, de 2.004\)](#)
[\(Vide Lei Complementar nº 196, de 2.004\)](#)
[\(Vide Lei Complementar nº 306, de 2.005\)](#)
[\(Vide Lei Complementar nº 307, de 2.005\)](#)
[\(Vide Lei Complementar nº 363, de 2.006\)](#)
[\(Vide Lei Complementar nº 6.608, de 2.007\)](#)
[\(Vide Lei Municipal nº 8.273, de 2014\)](#)
[\(Vide Lei Municipal nº 8.750, de 2016\)](#)
[\(Vide Lei Complementar nº 903, de 2019\)](#)

Dispõe sobre a aprovação da Codificação de norma para as construções no Município.

O **Prefeito do Município de Araraquara**, Estado de São Paulo, no exercício de suas atribuições legais, e de acordo com o que aprovou a Câmara Municipal, em sessão ordinária de 29 de junho de 1.998, promulga a seguinte Lei Complementar:

Art. 1º Fica aprovada a norma para construções no Município de Araraquara.

Art. 2º Para todos os efeitos desta norma, as seguintes palavras ficam assim definidas:

01 - Alinhamento - É a linha indicada ou projetada pela Prefeitura para limitar a testada do lote de terreno em relação à via pública;

02 - Altura - Quando se tratar de edifício, é o comprimento da vertical medido a partir do piso do pavimento térreo até a laje de cobertura do último pavimento;

03 - Área - É o espaço livre no interior do lote, não ocupado pela construção ou sua projeção horizontal; área fechada é aquela que tem todo o seu perímetro formado por paredes de construção ou por divisa do lote; área aberta é aquela cujo perímetro é aberto em parte;

04 - Acréscimo - É o aumento que se faz em uma construção nos sentidos horizontal ou vertical;

05 - Construir - É de modo geral, edificar qualquer obra nova;

06 - Edificar - É de modo particular, construir edifício destinado à habitação, instalação de indústria ou comércio, igreja, escola ou qualquer outro fim análogo;

07 - Galpão - É uma construção constituída por uma cobertura sem forro, fechada ou não por meio de paredes, não podendo servir para habitação;

08 - Habitação - É o edifício ou parte dele ocupado como domicílio de uma ou mais pessoas;

09 - Modificação de um Prédio - São alterações nas divisões internas deslocando-as, abrindo-as, aumentando ou suprimindo-as ou que dão nova forma à fachada, sem alterar as partes essenciais da construção;

10 - Reforma - É uma modificação do prédio, no qual permanece edificada 50% da área construída existente;

11 - Partes Essenciais Da Construção: São aquelas que estão sujeitas à restrições de ordem legal ou que só podem ser alteradas mediante alvará de construção à saber:

- a) área total construída;
- b) altura máxima do edifício;
- c) altura mínima dos pés direitos;
- d) espessura mínima das paredes;
- e) - área mínima dos compartimentos;
- f) áreas mínimas de insolação e de ventilação e dos respectivos vãos;
- g) dimensão mínima das áreas, corredores e passagens;

12 - Pé Direito - É a distância vertical entre o piso e o forro de cobertura de um compartimento;

13 - Beiral - Prolongamento do telhado para além da parede externa avançando no máximo 0,80 metros sobre a projeção horizontal da construção, destinada à proteção das paredes do prédio, sendo considerada área construída o que exceder 0,80 metros, do limite do beiral, devendo obedecer os recuos impostos pela legislação. ([Redação dada pela Lei Complementar nº 205, de 2.004](#))

14 - Pequenos Consertos - São obras de substituição de forro, telhado, piso, revestimento, esquadrias, etc;

15 - Reconstruir - É fazer de novo, no mesmo lugar, mais ou menos na forma primitiva, qualquer construção no todo ou em parte;

16 - Recuo - É o afastamento da edificação do alinhamento predial ou das demais divisas do lote, sempre medido segundo a perpendicular ao alinhamento ou linhas divisórias;

17 - Mezanino - É o pavimento intermediário entre dois andares altos, ocupando no máximo 1/3 da área do piso, não podendo servir para abrigar ambientes fechados;

18 - Jirau - Estrado ou laje com piso à meia altura mínima de 2,00 metros, ocupando no máximo 1/6 da área do piso;

19 - Marquise - Laje em balanço na fachada frontal de imóvel comercial, destinada a proteção e nunca podendo servir de piso para pavimento superior, com projeção máxima de 1,50m. Quando a mesma estiver situada no alinhamento predial poderá ocupar no máximo 2/3 (dois terços) da largura do passeio público não podendo exceder nunca a 1,50m;

20 - Sacada - Construção em balanço que avança das fachadas dos prédios, permitida em edifícios com dois ou mais pavimentos, obedecidos os recuos estabelecidos por Lei, vedados as projeções sobre áreas públicas;

21 - Pérgula - Estrutura de efeito arquitetônico, não podendo ser executada junto aos alinhamentos prediais;

22 - Platibanda - Moldura contínua mais larga do que saliente, que contorna uma construção acima dos frechais, formando uma proteção ou camuflagem do telhado;

23 - Restauração - Reparação das alterações causadas pelo tempo de um edifício, com o objetivo de revitalizá-lo, proporcionando uma aproximação do passado com o presente, o que dará um novo uso ou semelhante ao antigo;

24 - Revitalização - Valorização de um espaço urbano já degradado proporcionando a sua requalificação através de melhorias urbanas, dando uma nova função ao espaço existente.

CAPÍTULO I Saneamento Básico

Art. 3º Todo e qualquer serviço de abastecimento de água ou de coleta e disposição de esgotos deverá sujeitar-se ao controle da autoridade sanitária competente.

Art. 4º Todo prédio deverá ser abastecido de água potável em quantidade suficiente ao fim à que se destina, e dotado de dispositivos e instalações adequadas destinadas a receber e conduzir os despejos para a rede pública.

Art. 5º É vedada a interligação de instalações prediais internas entre prédios situados em lotes distintos.

Art. 6º Sempre que o abastecimento de água não puder ser feito com continuidade e sempre que for necessário para o bom funcionamento das instalações prediais, será obrigatória a existência de reservatórios prediais, segundo os critérios fixados pela A.B.N.T..

Parágrafo único. A capacidade mínima dos reservatórios prediais, será equivalente ao consumo do prédio durante vinte e quatro horas e calculada segundo os critérios fixados pela A.B.N.T..

Art. 7º É obrigatória a instalação de dispositivos de captação de água no piso dos compartimentos sanitários, cozinha e lavanderia.

Art. 8º Toda edificação terá o ramal principal do sistema coletor de esgotos com diâmetro não inferior a 100 milímetros e provido de dispositivo de inspeção.

Art. 9º É expressamente proibida a introdução direta ou indireta de águas pluviais ou resultantes de drenagem nos ramais prediais de esgotos.

Art. 10. Os edifícios, sempre que colocados nas divisas dos terrenos, serão providos de calhas e condutores para escoamento das águas pluviais.

§ 1º Excetuam-se os edifícios cuja disposição dos telhados orientem as águas pluviais para o seu próprio terreno.

§ 2º As águas pluviais provenientes das calhas e condutores dos edifícios deverão ser canalizadas até as sarjetas, passando sempre por baixo das calçadas.

CAPÍTULO II Disposições Gerais

Art. 11. Nenhuma obra de construção, reconstrução, reforma e demolição de edifício ou qualquer outra obra de engenharia poderão ser executados sem a aprovação da Prefeitura e sem o respectivo “Alvará” e ainda sem a devida responsabilidade de profissional legalmente habilitado e registrado na Prefeitura.

Art. 12. Os projetos aprovados pela Prefeitura somente poderão sofrer alterações mediante a aprovação de novo projeto contendo as modificações necessárias.

Art. 13. A Prefeitura não aprovará os projetos que não obedeçam rigorosamente as especificações técnicas da A.B.N.T. (Associação brasileira de Normas Técnicas) e ainda pelo que segue nesta norma.

Parágrafo único. O alvará de construção será concedido pela Prefeitura depois de se ter verificado que o projeto arquitetônico encontra-se de acordo com as disposições legais em vigor.

Art. 14. As modificações do prédio que não alterem as partes essenciais da construção, poderão ser executadas mediante solicitação acompanhada de planta baixa do prédio e guia de A.R.T. de profissional habilitado, se necessário.

Art. 15. Os pequenos consertos, bem como os serviços de reparação e substituição parciais de revestimentos ou de pisos, pinturas, reparação de telhados e canalizações, poderão ser executados desde que o interessado obtenha autorização mediante solicitação.

Da Execução da Obra

Art. 16. Após a aprovação do projeto, e a contar da data da concessão do alvará de construção, terá o interessado o prazo de 06 (seis) meses para dar início à obra; decorrido esse prazo, deverá ser requerida a revalidação por mais seis meses. Findo esse prazo, o projeto perderá a validade e será arquivado.

Parágrafo único. Para efeito da aplicação deste dispositivo, é considerada iniciada, a obra que estiver com os baldrames concluídos.

Art. 17. Será obrigatória a colocação de placa com caracteres bem visíveis da via pública no local da obra, contendo a indicação do nome, título e residência ou escritório do profissional responsável pela obra.

Da Fiscalização e Vistorias

Art. 18. A Prefeitura fiscalizará todas as obras em andamento, de forma que as mesmas sejam executadas de acordo com o projeto devidamente aprovado e alvará de construção concedido.

Art. 19. [\(Revogado pela Lei Complementar nº 903, de 3 de junho de 2019\)](#)

Art. 20. [\(Revogado pela Lei Complementar nº 903, de 3 de junho de 2019\)](#)

Do Registro do Profissional

Art. 21. O registro do profissional será concedido mediante a apresentação de carteira profissional e recibo de pagamento de anuidade do C.R.E.A. ou fotocópias dos mesmos para exame e anotações.

Das Penalidades

Art. 22. Toda obra que estiver sendo executada sem o respectivo alvará ou em desacordo com o projeto aprovado, ficará sujeita a embargo, multas e pena de demolição.

§ 1º As multas a serem aplicadas aos infratores obedecerão à seguinte tabela:

I - por iniciar construção, reconstrução, ampliação, reforma e demolição de edifício sem a aprovação da Prefeitura e sem o respectivo alvará - 1000% (mil por cento) da UF do Município;

II - por deixar de afixar no local da obra, com caracteres bem visíveis da via pública, placa contendo a indicação do nome, título e residência ou escritório do profissional responsável pela mesma, utilizar-se do imóvel para qualquer finalidade antes da expedição do competente HABITE-SE, deixar de colocar tapume quando da execução de obras de construção, reconstrução, reforma ou demolição de prédios no alinhamento da via pública, ocupar qualquer parte da via pública com materiais de construção, além do alinhamento do tapume - 500% (quinhentos por cento) da UF.

III - por não apresentar Certidão de Transporte de Resíduos ou, alternativamente, contrato com pessoa jurídica para descarte adequado dos resíduos - 40 (quarenta) Unidades Fiscais do Município (UFMs), majorada para 100 UFMs caso a obra gere resíduos acima de 10 m³ (dez metros cúbicos). [\(Incluído pela Lei Complementar nº 902, de 2019\)](#)

§ 2º Em caso de reincidência, as multas citadas no parágrafo acima serão dobradas consecutivamente.

Art. 23. Será imposta a pena de demolição total ou parcial nos seguintes casos:

a) construção clandestina, entendendo-se a que for executada sem prévia aprovação de projeto e sem o alvará de construção;

b) construção executada em desacordo com o projeto aprovado;

c) obra julgada insegura, quando o interessado não tomar as providências que se fizerem necessárias à sua segurança.

Parágrafo único. A pena de demolição não será aplicada se o interessado cumprir as exigências que lhe forem impostas e dentro do prazo concedido pela Prefeitura.

Art. 24. Pelas infrações aos dispositivos desta Lei serão impostas penas de multa cujos valores são os fixados pelo Artigo 22.

CAPÍTULO III

Normas Gerais para as Edificações

Art. 25. Para a aprovação de construção ou reforma de qualquer edificação, deverá o interessado submeter à exame da Prefeitura o Projeto da Obra em 04 (quatro) vias.

Parágrafo único. Os projetos poderão ser aprovados mesmo não possuindo título de propriedade com registro no Cartório de Registro de Imóveis, tendo em vista que a aprovação do projeto não implica no reconhecimento por parte da Prefeitura Municipal de Araraquara do direito de propriedade do terreno. [\(Redação dada pela Lei Complementar nº 29, de 1.999\)](#)

Art. 26. [\(Revogado pela Lei Complementar nº 903, de 3 de junho de 2019\)](#)

Art. 27. [\(Revogado pela Lei Complementar nº 903, de 3 de junho de 2019\)](#)

Art. 28. [\(Revogado pela Lei Complementar nº 903, de 3 de junho de 2019\)](#)

Art. 29. A responsabilidade dos profissionais perante a Prefeitura começa na data da apresentação do projeto para análise e aprovação.

§ 1º Se a qualquer tempo, quiser o profissional isentar-se da responsabilidade da obra, motivado por desobediência ao projeto aprovado, irregularidades na construção ou qualquer outro motivo que justifique a isenção,

deverá este comunicar a Prefeitura sua pretensão através de requerimento.

§ 2º Aceitada pela Prefeitura a isenção de responsabilidade profissional, o proprietário fica obrigado a apresentar no prazo de 10 (dez) dias, o novo profissional responsável pelo projeto.

§ 3º A comunicação de isenção de responsabilidade profissional poderá ser feita juntamente com a apresentação de novo profissional responsável, em documento que contenha a assinatura de ambos e a do proprietário.

CAPÍTULO IV Aprovação, Alvará e Destino dos Projetos

Art. 30. [\(Revogado pela Lei Complementar nº 903, de 3 de junho de 2019\)](#)

Art. 31. [\(Revogado pela Lei Complementar nº 903, de 3 de junho de 2019\)](#)

Art. 32. [\(Revogado pela Lei Complementar nº 903, de 3 de junho de 2019\)](#)

Art. 33. Uma vez dado o despacho favorável ao pedido de aprovação de projetos para construções, será expedido o alvará de construção após o pagamento dos emolumentos fixados no Código Tributário vigente.

Art. 34. Uma via do projeto aprovado ficará arquivada na Prefeitura e as demais serão entregues ao interessado.

Art. 35. O profissional responsável pela obra deverá conservar o alvará de construção e uma via do projeto aprovado permanentemente no local da obra para efeito de fiscalização.

CAPÍTULO V Modificação dos Projetos Aprovados

Art. 36. Para modificação de projetos aprovados, assim como para a alteração do destino de qualquer dos compartimentos dos mesmos, é necessária a aprovação do projeto substitutivo.

Art. 37. Para pequenas alterações em projetos aprovados ou em execução, é dispensada a expedição de novo alvará, desde que essas alterações não ultrapassem os limites aplicáveis às partes consideradas essenciais da construção como área total construída, altura máxima do edifício, altura mínima dos pés direitos, espessura mínima das paredes, área mínima dos compartimentos, áreas mínimas de insolação e de ventilação dos respectivos vãos e dimensões mínimas das áreas e corredores externos.

Art. 38. Serão toleradas pequenas desconformidades na execução do projeto aprovado, desde que as dimensões dos compartimentos ou de qualquer outro elemento da construção não ultrapasse 3% das cotas do projeto aprovado, com exceção dos recuos.

Das Demolições

Art. 39. Nenhuma demolição poderá ser executada sem licença da Prefeitura, que expedirá a respectiva autorização, satisfeitas as formalidades legais constantes desta norma.

Art. 40. Qualquer construção que ameaçar ruína ou perigo aos transeuntes ou ocupantes, será demolida no todo ou em parte pelo Município, se não forem tomadas pelo proprietário as medidas necessárias à sua segurança.

Art. 41. As demolições, reformas ou construções de prédios situados no alinhamento predial, deverão ser protegidos com tapumes de proteção em toda a testada do lote.

Parágrafo único. A Prefeitura poderá estabelecer quando da autorização o horário no qual será permitida a demolição.

CAPÍTULO VI Tapumes e Andaimos

Art. 42. Os tapumes deverão ser executados com madeira ou similar, ficando vedado o fechamento com qualquer tipo de alvenaria ou estrutura.

Art. 43. Quando da execução dos tapumes, os mesmos poderão avançar até 2/3 da largura do passeio público, desde que se reserve uma faixa livre de um metro de largura, descontados os obstáculos como árvores, postes, etc.

Art. 44. Durante a execução da estrutura do edifício e alvenaria, será obrigatória a colocação de andaimes de proteção do tipo bandeja salva-vidas, com espaçamento de três pavimentos, até o máximo de 10 (dez) metros, em

todas as fachadas desprovidas de andaimes fixos externos. Os andaimes de proteção constarão de um estrado horizontal de 1,20m de largura mínima dotado de guarda-corpo até a altura de 1,00 metro, com inclinação aproximada de 45°.

§ 1º A obra deverá ser envolta por telas de proteção, destinadas à retenção de objetos que possam atingir pedestres, imóveis vizinhos, etc.

§ 2º Concluída a estrutura do edifício, poderão ser instalados andaimes mecânicos, dotados de guarda-corpo em todos os lados, com altura mínima de 1,20 metros.

§ 3º Nas fachadas situadas no alinhamento predial, os andaimes deverão ser executados dentro do tapume de proteção, podendo ser estabelecido pela Prefeitura o horário de trabalho, dependendo da localização do imóvel.

§ 4º Será dispensada a exigência de tapumes quando da execução de obra no alinhamento predial, desde que a circulação de pedestres ocorra em forma de túnel, observando-se o pé direito mínimo de 2,20 metros.

Art. 45. Não será permitida a ocupação de qualquer parte da via pública com materiais de construção, além do alinhamento do tapume.

§ 1º Os materiais descarregados fora do tapume deverão ser removidos para o interior da obra dentro de 6 (seis) horas, contadas da descarga dos mesmos, ou em prazo menor à ser estabelecido pela Prefeitura dependendo da localização do imóvel.

§ 2º A Prefeitura poderá estabelecer o horário de descarga de materiais nas vias públicas de maior movimento.

Art. 46. Durante o período de construção o construtor é obrigado a regularizar o passeio em frente à obra, de forma a oferecer boas condições de trânsito aos pedestres.

CAPÍTULO VII Dimensões Mínimas dos Compartimentos

Art. 47. Os compartimentos não poderão ter áreas e dimensões inferiores aos valores estabelecidos abaixo:

I - Salas em habitações - 8,00m² com dimensão mínima de 2,50 m;

II - Salas para escritórios, comércio ou serviços - 10,00m² com dimensão mínima de 2,50m;

III - Dormitórios - 8,00m² com dimensão mínima de 2,00m;

IV - Dormitórios coletivos - 5,00m² por leito, com dimensão mínima de 2,00m;

V - Dormitório de empregada - 6,00m² com dimensão mínima de 2,00m;

VI - Salas-dormitórios - 16,00m² com dimensão mínima de 3,00m;

VII - Cozinhas - 4,00m² com dimensão mínima de 1,80m;

VIII - Compartimentos sanitários:

a) contendo somente bacia sanitária - 1,20m² com dimensão mínima de 0,90m;

b) contendo bacia sanitária e lavatório - 1,50m² com dimensão mínima de 0,90m;

c) contendo bacia sanitária e área para banho com chuveiro - 2,00m², com dimensão mínima de 1,00m;

d) contendo bacia sanitária, área para banho, com chuveiro e lavatório - 2,50m² com dimensão mínima de 1,00m;

e) contendo somente chuveiro - 1,20m² com dimensão mínima de 0,90m;

f) celas em compartimentos sanitários coletivos para chuveiros ou bacias sanitárias - 1,00m² com dimensão mínima de 0,90m;

g) vestiários - 6,00m²;

IX - Largura de corredores e passagens:

a) em habitações unifamiliares e unidades autônomas de habitações multifamiliares - mínimo 0,90m;

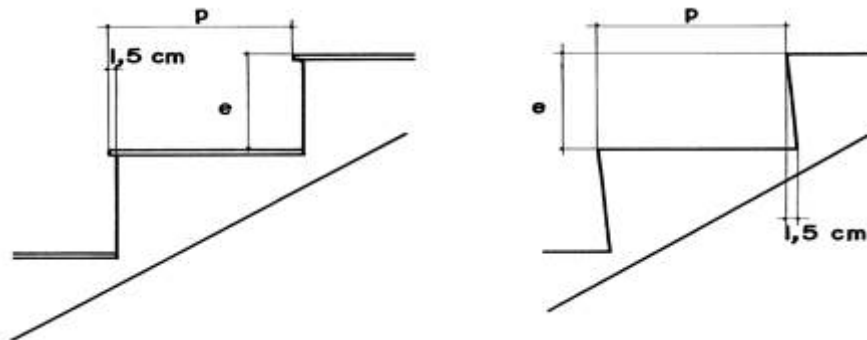
b) em outros tipos de edificação:

- quando de uso comum ou coletivo - 1,10m;

- quando de uso restrito, poderá ser admitida redução até 0,90m;

Art. 48. As escadas não ultrapassarão lanços de 18 degraus, no máximo, entre os quais se intercalarão patamares, com extensão mínima igual à largura, não podendo possuir dimensões inferiores aos valores estabelecidos abaixo:

I - Os degraus entre pavimentos, deverão ser em lanço mínimo de 03 (três) e máximo de 18 (dezoito), e poderão ter bocel (nariz) de 1,5 cm no mínimo, ou, quando este inexistir, balanço da quina do degrau sobre o imediatamente inferior, com este mesmo valor mínimo, com as dimensões variando de acordo com a fórmula $2e + p = 0,63m$, onde p = piso, e = espelho sendo este último com altura menor ou igual a 0,18m;



II - Larguras:

a) quando de uso comum ou coletivo - 1,10m;

b) quando de uso restrito, poderá ser admitida redução até 0,90m;

c) quando, no caso especial de acesso a jiraus, torres, adegas e situações similares 0,60m.

Art. 49. Os pés-direitos não poderão ser inferiores aos estabelecidos abaixo:

I - nas habitações:

a) salas e dormitórios - 2,70m;

b) garagens - 2,30m;

c) nos demais compartimentos - 2,50m.

II - nas edificações destinadas a comércio e serviços:

a) em pavimentos térreos - 2,70m;

b) em pavimentos superiores - 2,70m;

c) garagens - 2,30m.

III - nas escolas:

a) nas salas de aula e anfiteatros, a altura média será - 3,00m, admitindo-se a altura mínima em qualquer ponto de 2,50m;

b) instalações sanitárias - 2,50m.

IV - em locais de trabalho:

a) em escolas, fábricas e grandes oficinas - 4,00m, podendo ser permitidas reduções até 3,00m, segundo a natureza dos trabalhos;

b) outros locais de trabalho - 2,70m, segundo a atividade desenvolvida.

V - em salas de espetáculos, auditórios e outros locais de reunião - 4,00m, podendo ser permitidas reduções até 2,70m em locais de área inferior a 250,00m², nas frisas, camarotes e galerias - 2,50m;

VI - em garagens - 2,30m;

VII - em porões ou subsolos, os previstos para os fins a que se destinarem;

VIII - em corredores e passagens - 2,50m;

IX - em armazéns, salões e depósitos - 2,70m;

X - em mezaninos - 2,50m;

XI - em jiraus - 2,00m;

XII - em outros compartimentos - os fixados pela autoridade competente, segundo o critério de similaridade ou analogia.

CAPÍTULO VIII Dispositivos para Deficientes Físicos

Art. 50. Nas novas edificações, reformas ou ampliações destinadas aos usos abaixo discriminados, serão obrigatórias rampas, que não poderão apresentar declividade superior ao estabelecido na norma NBR nº 9050 da ABNT. ([Redação dada pela Lei Complementar nº 213, de 2.004](#)).

§ 1º As rampas poderão ocupar o recuo obrigatório do alinhamento predial das vias públicas.

§ 2º Quando os terrenos tiverem acentuado desnível em relação ao logradouro público, as rampas poderão dar acesso ao pavimento com nível mais aproximado ao da via pública.

§ 3º As rampas de que trata este Artigo poderão ser substituídas pelas de acesso e circulação de veículos.

§ 4º As edificações contidas neste Artigo deverão dispor de sanitários apropriados à atender deficientes.

§ 5º Os itens omissos do presente capítulo deverão obedecer o disposto na norma NBR n 9.050/85 da A.B.N.T..

- Uso Comercial:

- Supermercados;

- Centros de compras e Lojas de Departamentos com área superior a 750m.

- Serviços:

- Associações Beneficentes;

- Associações Culturais;

- Associações comunitárias de vizinhança;

- Ambulatórios;

- Bancos de Sangue;

- Casas de repouso;

- Centros de Reabilitação;

- Posto de Medicina preventiva;

- Pronto Socorro;

- Associações Científicas;

- Espaço ou edificação para Exposições;

- Ginásio de Esportes;

- Museus;
- Pinacoteca;
- Teatros;
- Auditórios para Convenções;
- Congressos e Conferências;
- Autódromos;
- Organizações Associativas de Profissionais;
- Sindicatos ou Organizações Similares do Trabalho;
- Cursos Preparatórios para escolas Superiores;
- Centros de Orientação Familiar e/ou profissional;
- Delegacia de Polícia;
- Estabelecimentos Administrativos de Órgãos Públicos;
- Agência Telefônica;
- Agência Bancária;
- Agência de Correio;
- Hotéis;
- Uso Institucional;
- Ensino Básico de Primeiro Grau;
- Ensino Pré-primário;
- Ensino Técnico Profissional;
- Parque Infantil;
- Colégio;
- Faculdade;
- Universidade;
- Clubes Associativos, Recreativos e Esportivos;
- Biblioteca;
- Cinema;
- Administração Federal, Estadual e Municipal;
- Terminal de Ônibus Urbano;
- Terminal Ferroviário;
- Terminal Rodoviário Interurbano;
- Agência de Órgão de Previdência Social;
- Estádio;
- Hipódromo;
- Pavilhões para Feiras e Amostras;

- Velódromo;
- Hospitais, Casas de Saúde;
- Maternidade;
- Sanatório;
- Creches;
- Asilos;
- Orfanatos.

CAPÍTULO IX Insolação, Ventilação e Iluminação

Art. 51. Para fins de iluminação e ventilação natural, todo compartimento deverá dispor de abertura, comunicando-o diretamente com o exterior.

Art. 52. Excetuam-se os corredores de uso privativo, os de uso coletivo, poços e saquões de elevadores.

Art. 53. Consideram-se suficientes para insolação, iluminação e ventilação, em prédios de um pavimento:

I - Espaços livres fechados, com área não inferior a 4,00m² e dimensão mínima de 1,50m para iluminação e ventilação de cozinhas, copas, sanitários, caixas de escadas, despensas e corredores de circulação interna;

II - Espaços livres fechados, com área não inferior a 6,00m² e dimensão mínima de 2,00m para iluminação e ventilação de salas, dormitórios e locais de trabalho;

III - Espaços livres abertos, nas duas extremidades ou em uma delas (corredores), de largura não inferior a 1,50m, quer quando junto às divisas do lote, e 2,00m quando entre corpos edificadas no mesmo lote.

Art. 54. Consideram-se suficientes para insolação, iluminação e ventilação de dormitórios, salas, salões e locais de trabalho, em prédios de até dois pavimentos:

I - Espaços livres fechados, com área não inferior a 6,00m² e dimensão mínima de 2,00m para iluminação e ventilação de cozinhas, copas, sanitários, caixas de escadas, despensas e corredores de circulação interna;

II - Espaços livres fechados, com área não inferior a 8,00m² e dimensão mínima de 2,00m para iluminação e ventilação de salas, dormitórios e locais de trabalho;

III - Espaços livres abertos nas duas extremidades ou em uma delas (corredores), de largura não inferior a 1,50m, quer quando junto às divisas do lote, quer quando entre corpos edificadas no mesmo lote.

Art. 55. Quando tratar-se de prédio de mais de dois pavimentos, os espaços livres fechados deverão possuir área mínima de 10,00m² com acréscimo de 1,00m² por pavimento, e atender a relação H/6 com dimensão mínima de 3,00m;

Parágrafo único. Os espaços livres abertos (corredores) deverão obedecer às condições estabelecidas no anexo 2B da [Lei municipal nº 3.297, de 03.06.86](#).

Art. 56. Em qualquer tipo de edificação será admitida a ventilação indireta ou ventilação forçada de compartimentos sanitários mediante:

I - Ventilação indireta através de compartimento contíguo, com dimensão vertical mínima de 0,40m e extensão não superior a 4,00m. Os dutos deverão se abrir para o exterior e ter as aberturas teladas;

II - Ventilação natural por meio de chaminé de tiragem, atendendo aos seguintes requisitos mínimos:

a) Seção transversal dimensionada de forma a que correspondam no mínimo, 6 cm² (seis centímetros quadrados) de seção, para cada metro de altura da chaminé, devendo em qualquer caso, ser capaz de conter um círculo de 0,50m de diâmetro;

b) ter prolongamento de, pelo menos, um metro acima da cobertura;

c) ser provida de abertura inferior, que permita limpeza, e de dispositivo superior de proteção contra a penetração de águas de chuva.

III - Nos edifícios acima de 02 (dois) pavimentos, a ventilação e iluminação indireta de compartimento sanitário, poderá ser através da área de serviços, contígua a este, desde que o vão de iluminação da área de serviços tenha a altura mínima de 0,80m pelo seu total comprimento, reservando-se 100% (cem por cento) da área para iluminação e 50% (cinquenta por cento) para ventilação. ([Incluído pela Lei Complementar nº 101, de 2.003](#))

Art. 57. A área iluminante dos compartimentos deverá corresponder, no mínimo, a:

I - nos locais de trabalho e nos destinados a ensino, leitura e atividades similares: 1/5 da área do piso;

II - nos compartimentos destinados a dormir, estar e comer: 1/8 da área do piso, com o mínimo de 0,50 m²;

III - nos demais tipos de compartimentos: 1/10 da área do piso, com o mínimo de 0,50m², com exceção de despensas, despejos e closets, que poderão ser dispensados dessa exigência.

Art. 58. A área de ventilação natural deverá ser em qualquer caso de, no mínimo, a metade da superfície de iluminação natural.

Art. 59. Não serão considerados insolados ou iluminados os compartimentos cuja profundidade, a partir da abertura iluminante, for maior que três vezes seu pé direito.

Art. 60. Em casos especiais poderão ser aceitas ventilação e iluminação artificiais, em substituição às naturais, desde que comprovada sua necessidade e atendidas as normas da A.B.N.T.

Parágrafo único. Para os subsolos destinados à garagem de veículos, será admitida a iluminação artificial e ventilação de 1/20 da área do piso.

CAPÍTULO X Especificações Construtivas Gerais

Art. 61. Os materiais empregados nas construções deverão ser adequados ao fim a que se destinam, e atender às normas e especificações da A.B.N.T.

Parágrafo único. É vedado o uso para moradia, de barracas ou similares, executados com materiais combustíveis, condutores de calor, mesmo em caráter temporário.

Art. 62. Toda edificação deverá ser perfeitamente isolada da umidade e emanações provenientes do solo, mediante impermeabilização entre os alicerces e as paredes e em todas as superfícies, da própria edificação e das edificações vizinhas, sujeitas à penetração de umidade.

Art. 63. As paredes terão espessuras e revestimentos suficientes a atender às necessidades de resistência, isolamento térmico, acústico e impermeabilidade, segundo sua posição e os materiais nelas empregados, com o mínimo de 12 cm para paredes de 1/2 (meio) tijolo e 20 cm para paredes de 1 (um) tijolo.

Parágrafo único. As paredes externas deverão ser de um tijolo, quando forem edificadas nas divisas ou alinhamentos do lote.

Art. 64. A cobertura dos edifícios será feita com materiais impermeáveis, incombustíveis e maus condutores de calor.

Art. 65. As cozinhas, instalações sanitárias e similares, terão o piso revestido com material resistente e impermeável, e as paredes revestidas até a altura de 2,00m, no mínimo, com material liso, impermeável e lavável, ou na forma que for prevista em normas específicas.

§ 1º O disposto neste Artigo se aplica a locais de trabalho, segundo a natureza das atividades a serem neles desenvolvidas, a critério da autoridade competente.

§ 2º Nas cozinhas e instalações sanitárias de habitações, exceto nas coletivas, a altura da barra impermeável poderá ser reduzida à 1,50m, no mínimo.

§ 3º Para compartimentos de tipos não previstos, adotar-se-á o critério de similaridade.

CAPÍTULO XI Disposições Diversas

Art. 66. Todos os edifícios situados no alinhamento da via pública, deverão dispor de calhas e condutores adequados e suficientes à conduzir as águas pluviais até as sarjetas, por sob o passeio.

Art. 67. Os muros de fecho poderão ser executados na confluência das vias públicas quando em lotes de esquina, obedecendo as medidas de escritura, devendo em qualquer situação, ser efetuada uma curva com raio equivalente a 3,00m ou chanfro de 3,00m.

CAPÍTULO XII Normas Específicas das Edificações

Habitações Unifamiliares - Casas

Art. 68. Com exceção da zona Z.R.1, prevista no mapa de zoneamento urbano, a ocupação do lote pelos prédios residenciais e as chamadas edículas não poderão ultrapassar, em hipótese alguma, 70% da área do lote, sendo a ocupação máxima permitida para a edícula de 20% da área do lote.

§ 1º Quando a residência ultrapassar a ocupação de 50% da área do lote, as edículas poderão ser construídas ocupando a porcentagem restante, até atingirem o máximo de 70% da área do lote.

§ 2º Quando as residências estiverem ocupando o máximo permitido para o lote, as mesmas deverão dispor obrigatoriamente de uma área de serviço no bloco da construção.

Art. 69. Toda habitação deverá dispor de pelo menos um dormitório, uma cozinha e uma instalação sanitária.

Art. 70. As salas, dormitórios e cozinhas das habitações deverão apresentar áreas não inferiores às seguintes:

I - salas - 8,00m², com dimensão mínima de 2,50m;

II - dormitórios:

a) quando se tratar de um único, além da sala - 10,00m², com dimensão mínima de 2,00m;

b) quando de tratar de dois - 10,00m² para um deles e 8,00m², com dimensão mínima de 2,00m;

c) quando se tratar de três ou mais - 10,00m² para um deles, 8,00m² para cada um dos demais, menos um, que se poderá admitir com 6,00m², todos com dimensão mínima de 2,00m;

d) quando se tratar de sala-dormitório - 16,00m², com dimensão mínima de 3,00m.

III - cozinhas - 4,00m² com dimensão mínima de 1,80m.

Art. 71. As cozinhas terão o piso revestido com material resistente e impermeável e as paredes revestidas até a altura de 1,50m, no mínimo, com material liso, impermeável e lavável; não se comunicarão diretamente com compartimentos providos de bacias sanitárias, devendo ser assegurada ventilação permanente para as mesmas.

Art. 72. Em toda habitação deverá haver pelo menos um compartimento provido de bacia sanitária, lavatório e chuveiro com:

I - área não inferior a 2,50m², com dimensão mínima de 1,00m;

II - paredes revestidas até a altura de 1,50m, no mínimo, com material liso, impermeável e lavável, ou qualquer outro material que atenda as normas da A.B.N.T.

Parágrafo único. Nestes compartimentos deverá ser assegurada ventilação permanente.

Art. 73. A largura dos corredores internos e escadas não poderá ser inferior a 0,90m.

Parágrafo único. A largura mínima das escadas destinadas a acesso e jiraus, torres, adegas e outras situações similares será de 0,60m.

Art. 74. Os pés-direitos mínimos serão os seguintes:

I - salas e dormitórios - 2,70m;

II - garagens - 2,30m;

III - demais compartimentos - 2,50m.

Parágrafo único. Os compartimentos situados em subsolos ou porões, deverão atender aos requisitos acima, segundo seu destino.

Habitações Multifamiliares - Edifícios de Apartamentos

Art. 75. Aplicam-se aos edifícios de apartamentos as normas gerais referentes às edificações e as específicas referentes às habitações, no que couber, complementadas pelo disposto neste capítulo.

Art. 76. É obrigatória a instalação de elevadores de passageiros nos edifícios que apresentam piso de pavimento a uma distância vertical maior que 10,00m, contada a partir do nível da soleira do andar térreo até o nível da soleira do piso do último pavimento.

§ 1º Não será considerado o último pavimento, quando for de uso privativo do penúltimo, ou quando destinado exclusivamente à serviços do edifício ou habitação do zelador.

§ 2º Em caso algum os elevadores poderão constituir o meio exclusivo de acesso aos pavimentos do edifício.

§ 3º Quando o edifício possuir mais de 8 (oito) pavimentos, deverá ser provido de dois elevadores, no mínimo.

Art. 77. É obrigatória a existência de depósito de material de limpeza.

§ 1º O lixo e os materiais provenientes da limpeza deverão ser depositados em lixeiras com área máxima de 8,00m². As mesmas poderão situar-se no alinhamento predial, e possuírem cobertura com pé direito máximo de 2,00m.

§ 2º As lixeiras deverão ser dotadas de torneiras para limpeza, e ralo conectado à rede de esgoto sanitário.

Conjuntos Habitacionais

Art. 78. Os Conjuntos Habitacionais deverão observar as disposições desta norma e dos demais regulamentos referentes a loteamentos e parcelamento de imóveis, assim como as referentes às habitações e a outros tipos de edificações que os componham.

Art. 79. Deverão, segundo a população que abrigam, prever áreas ou edificações necessárias para atividades de comércio, serviços, recreação e ensino.

Conjuntos Residenciais

Art. 80. Serão considerados Conjuntos Residenciais, as edificações multigeminadas constituídas pelo máximo de 10 (dez) unidades residenciais, agrupadas horizontalmente com até 02 pavimentos, observando-se as seguintes restrições:

§ 1º A fração ideal resultante para cada unidade residencial poderá ser menor que 125,00m² e a testada menor que 5,00m, sendo vedado o desmembramento das unidades.

§ 2º Cada unidade deverá possuir no mínimo (01) um abrigo para veículos com dimensões mínimas de 2,50 x 4,00m, ou espaço reservado para o futuro abrigo, respeitados os recuos frontais, e laterais quando o lote for de esquina.

§ 3º estar localizada na ZR3, ZC, ZCM1 ou ZCM².

§ 4º Todas as unidades deverão possuir frente para a via pública oficial do Município.

§ 5º Deverá ser acrescentado na declaração constante do item IV do Artigo 28 a ciência do proprietário de que o terreno não poderá ser desmembrado.

Residências Geminadas

Art. 81. Nas zonas ZR3, ZC, ZPM, ZCM1 e ZCM², em lotes com área mínima de 250,00m² e testada mínima de 10,00m, poderão ser construídas 02 (duas) unidades geminadas, e somente serão desmembradas após a expedição do habite-se das construções.

Residências Multigeminadas

Art. 82. A edificação residencial multigeminada é constituída por unidades residenciais agrupadas horizontalmente com até dois pavimentos em um lote urbano ou mais anexados, observando-se as seguintes restrições:

a) cada unidade deverá possuir no mínimo um abrigo para veículos com dimensões mínimas de 2,50 x 4,00m, ou espaço reservado para o futuro abrigo, respeitados os recuos frontais e laterais, quando o lote for de esquina;

b) possuir área mínima de 125,00m², com testada mínima de 5,00 metros para cada unidade residencial;

- c) obedecer os índices urbanísticos das respectivas zonas;
- d) estar localizada na ZR3, ZC, ZCM1 ou ZCM²;
- e) possuir no máximo 10 (dez) unidades residenciais formando um único bloco.

CAPÍTULO XIII Habitações Coletivas

Hotel, Motel, flat residencial, apart-hotel, Casas de Pensão, Hospedarias e estabelecimentos Congêneres

Art. 83. Os hotéis, motéis, flat residenciais, apart-hotéis, casas de pensão, hospedarias e estabelecimentos congêneres obedecerão as normas e especificações gerais para as edificações e as específicas para habitações, no que aplicáveis, complementadas pelo disposto neste capítulo.

Parágrafo único. Nos hotéis, motéis, flats residenciais, apart-hotéis, casas de pensão, hospedarias e estabelecimentos congêneres, todas as paredes internas, até a altura mínima de 1,50m, serão revestidas ou pintadas com materiais impermeáveis, não sendo permitidas paredes de madeira para divisão de dormitórios.

Art. 84. As instalações sanitárias de uso geral deverão:

I - ser separadas por sexo, com acessos independentes;

II - conter, para cada sexo, no mínimo, uma bacia sanitária, um chuveiro em box e um lavatório para cada grupo de 20 Leitos, ou fração, do pavimento a que servem;

III - nos pavimentos sem Leitos, ter, no mínimo, uma bacia sanitária e um lavatório para cada sexo;

IV - atender às condições gerais para compartimentos sanitários.

Parágrafo único. Para efeito do inciso II, não serão considerados os Leitos de apartamentos que disponham de instalações sanitárias privativas.

Art. 85. Os dormitórios deverão ter área correspondente a, no mínimo, 5,00m² por Leito e não inferior, em qualquer caso, a 8,00m²; quando não dispuserem de instalações sanitárias privativas e deverão ser dotados de lavatório com água corrente.

Art. 86. Os hotéis, motéis, casas de pensão, hospedarias e estabelecimentos congêneres, que forneçam alimentação, deverão obedecer a todas as disposições relativas a estabelecimentos comerciais de gêneros alimentícios no que lhe forem aplicáveis.

Art. 87. Os motéis serão providos, obrigatoriamente, dentro de suas divisas, de locais para estacionamento de veículos, na proporção mínima de uma vaga para cada quarto ou apartamento.

Asilos, Orfanatos, Albergues e Estabelecimentos Congêneres

Art. 88. Aos asilos, orfanatos, Albergues e estabelecimentos congêneres aplicam-se as normas gerais referentes a edificações e as específicas das habitações, no que couber, complementadas pelo disposto nesta seção.

Art. 89. As paredes internas, até a altura mínima de 1,50m, serão revestidas ou pintadas com materiais impermeáveis, não sendo permitidas divisões em madeira.

Art. 90. Os dormitórios coletivos deverão ter área não inferior a 5,00m² por Leito; os dormitórios dos tipos quarto ou apartamento deverão ter área não inferior a 5,00m² por Leito, com o mínimo de 8,00m².

Art. 91. As instalações sanitárias serão na proporção mínima de uma bacia sanitária, um lavatório e um chuveiro para cada 10 Leitos, além do mictório na proporção de 01 para cada 20 Leitos.

Art. 92. Os locais destinados ao armazenamento, preparo, manipulação e consumo de alimentos deverão atender às exigências para estabelecimentos comerciais de alimentos, no que aplicáveis.

CAPÍTULO XIV Habitações de Interesse Social

Art. 93. Considera-se habitação de interesse social, a habitação com o máximo de 69,00m², integrando Conjuntos Habitacionais, construída por entidades públicas de administração direta ou indireta.

§ 1º É também considerado de interesse social a habitação isolada, com o máximo de 69,00m², construída sob responsabilidade do proprietário, segundo projetos-tipo elaborados pelo Poder Público Municipal.

§ 2º Mediante atos específicos, poderão ser considerados de interesse social, habitações integrando Conjuntos Habitacionais, construídas ou financiadas por outras entidades.

Art. 94. O projeto e a execução de habitações de interesse social, embora devam observar as disposições relativas à aprovação, gozarão em caráter excepcional, das permissões especiais estabelecidas neste Capítulo.

Art. 95. No projeto e construção da casa de interesse social serão admitidos os seguintes mínimos:

I - pé direito de 2,40m em todas as peças;

II - área útil de 6,00m² nos quartos, desde que um, pelo menos, tenha 8,00m², com dimensão mínima de 2,00m;

III - área útil de 4,00m² na cozinha, com dimensão mínima de 1,80m;

IV - área útil de 2,00m² no compartimento sanitário, com dimensão mínima de 1,00m.

Art. 96. Todas as paredes poderão ser assentes com barro ou saibro, desde que:

I - sejam revestidas com argamassa de cal e areia;

II - haja impermeabilização entre as fundações e as paredes;

III - as fundações sejam dimensionadas de acordo com a carga solicitada pelas paredes e sejam executadas com materiais adequados.

Art. 97. A barra impermeável nas paredes, com 1,50m de altura, no mínimo, será obrigatória somente no compartimento sanitário. Na cozinha deverá ser feito pelo menos rodapé de ladrilho ou de argamassa de cimento.

Art. 98. É permitido na cozinha, no compartimento sanitário e nas passagens, pavimentação de tijolos, com revestimento de argamassa de cimento e areia de 1,50 cm de espessura.

CAPÍTULO XV Edificações Destinadas à Ensino - Escolas

Art. 99. A área das salas de aula corresponderá, no mínimo, a 1,00m² por aluno, quando lotado em carteira dupla, e de 1,20m², quando em carteira individual.

Art. 100. Os auditórios ou salas de grande capacidade das escolas, ficam sujeitos também às seguintes exigências:

I - área útil não inferior a 1,00m² por pessoa;

II - ventilação natural, ou renovação mecânica, de 13m³ de ar por pessoa, no mínimo, no período de 1 hora.

Art. 101. A área de ventilação natural das salas de aula, deverá ser, no mínimo, igual à metade da superfície iluminante, a qual será igual ou superior a 1/5 da área do piso.

§ 1º Será obrigatória a iluminação natural unilateral esquerda, sendo admitida a iluminação zenital, quando prevenido o ofuscamento.

§ 2º A iluminação artificial, para que possa ser adotada em substituição à natural, deverá ser justificada e aceita pela autoridade sanitária, e atender as normas da A.B.N.T.

Art. 102. Os corredores não poderão ter larguras inferiores a:

I - 1,50m, para servir até 200 alunos;

II - 1,50m, acrescidos de:

a) 0,007m (sete milímetros) por aluno, de 200 a 500;

b) 0,005m (cinco milímetros) por aluno, de 501 a 1000;

c) 0,003m (três milímetros) por aluno, excedente de 1000.

Art. 103. As escadas e rampas deverão ter em sua totalidade, largura não inferior à resultante da aplicação dos critérios de dimensionamento dos corredores, para a lotação do pavimento a que servem, acrescida da metade

daquela necessária para a lotação do pavimento imediatamente superior.

§ 1º Para os efeitos deste Artigo serão considerados os dois pavimentos que resultem no maior valor.

§ 2º As escadas não poderão apresentar trechos em leque; os lanços serão retos, não ultrapassarão a 18 degraus, dimensionados de acordo com o item I do Artigo 48, e os patamares terão extensão não inferior a 1,50m.

§ 3º As escadas deverão ser dotadas obrigatoriamente de corrimão com as pontas embutidas na parede.

§ 4º As rampas não poderão apresentar declividade superior a 12% e serão revestidas de material não escorregadio, sempre que acima de 6%.

Art. 104. As escolas deverão ter compartimentos sanitários devidamente separados para uso de cada sexo.

§ 1º Esses compartimentos, em cada pavimento, deverão ser dotados de bacias sanitárias em número correspondente, no mínimo, a uma para cada 25 alunas; uma para cada 40 alunos; um mictório para cada 40 alunos e um lavatório para cada 40 alunos ou alunas.

§ 2º As portas das celas em que estiverem situadas as bacias sanitárias deverão ser colocadas de forma a deixar vãos livres de 0,15m de altura na parte inferior e de 0,30m no mínimo, na parte superior.

§ 3º Deverão, também, ser previstas instalações sanitárias para professores, que deverão atender, para cada sexo, a proporção mínima de uma bacia sanitária para cada 10 salas de aula; e os lavatórios serão em número não inferior a um para cada 10 salas de aula.

§ 4º É obrigatória a existência de instalações sanitárias nas áreas de recreação, na proporção mínima de uma bacia sanitária e um mictório para cada 200 alunos; uma bacia sanitária para cada 100 alunos e um lavatório para cada 200 alunos ou alunas. Quando for prevista a prática de esportes ou educação física, deverá haver também chuveiros, na proporção de um para cada 100 alunos ou alunas e vestiários separados, com 5,00m² para cada 100 alunos ou alunas, no mínimo.

Art. 105. É obrigatória a instalação de bebedouros de jato inclinado e guarda protetora, na proporção mínima de 01 (um) para cada 200 alunos, vedada sua localização em instalações sanitárias; nos recreios, a proporção será de 01 (um) bebedouro para cada 100 alunos.

Parágrafo único. Nos bebedouros, a extremidade do local de suprimento de água deverá estar acima do nível de transbordamento do receptáculo.

Art. 106. Os compartimentos ou locais destinados à preparação, venda ou distribuição de alimentos ou bebidas deverão satisfazer às exigências para estabelecimentos comerciais de gêneros alimentícios, no que lhes forem aplicáveis.

Art. 107. As áreas destinadas à administração e ao pessoal de serviço, deverão atender às prescrições para locais de trabalho, no que aplicáveis.

Art. 108. Nos intervalos, além das disposições referentes a escolas, serão observadas as referentes às habitações, aos dormitórios coletivos, quando houver, e aos locais de preparo, manipulação e consumo de alimentos, no que lhes forem aplicáveis.

Parágrafo único. Deverá haver também nos internatos, local para consultório médico, com Leitos anexos.

Art. 109. Nas escolas de 1º grau, é obrigatória a existência de local coberto com recreio, com área, no mínimo, igual a 1/3 (um terço) da soma das áreas das salas de aula.

Art. 110. As áreas de recreação deverão ter comunicação com o logradouro público, que permita escoamento rápido dos alunos, em caso de emergência; para tal fim, as passagens não poderão ter largura total inferior à correspondente a 1 cm por aluno, nem vãos inferiores a 2,00m.

Art. 111. As escolas ao ar livre, parques infantis e congêneres, obedecerão às exigências desta norma, no que aplicáveis.

CAPÍTULO XVI

Locais de Reunião - Esportivos, Recreativos, Sociais, Culturais e Religiosos

Cinemas, Teatros, Auditórios, Circos, Parques de Diversões de uso público e demais recintos de reunião

Art. 112. Os locais de reunião deverão obedecer ao disposto no capítulo VIII desta norma.

Art. 113. As salas de espetáculos, auditórios, e demais recintos de reunião serão construídos com materiais incombustíveis.

Art. 114. Em qualquer caso, deverá ser assegurado o rápido escoamento dos espectadores.

Art. 115. As portas de saída dos locais de reunião pública deverão, obrigatoriamente, abrir para o lado de fora, e ter na sua totalidade a largura correspondente a 1 cm por pessoa prevista para lotação total, sendo o mínimo de 2,00m por vão.

Art. 116. Os corredores de saída atenderão ao mesmo critério do Artigo anterior.

Parágrafo único. Quando houver rampas, sua declividade não poderá exceder a 12%; quando acima de 6%, serão revestidas com material anti-derrapante. A largura das rampas será a mesma exigida para escadas.

Art. 117. As escadas terão largura não inferior a 1,50m e deverão apresentar lanços retos de 18 degraus, no máximo, entre os quais intercalar-se-ão patamares de 1,50m de extensão, no mínimo, não podendo apresentar trechos em leque.

§ 1º A largura da escada aumentará em 8 mm por pessoa excedente, sendo o cálculo efetuado à razão de 01 (uma) pessoa por metro quadrado de área do recinto.

§ 2º Os degraus deverão obedecer ao disposto no item I do Artigo 48.

§ 3º As escadas deverão ser dirigidas para saídas autônomas, e dotadas de corrimão com pontas embutidas na parede.

Art. 118. As salas de espetáculos serão dotadas de dispositivos mecânicos, que darão renovação constante de ar, com capacidade de 13,00m³ de ar exterior, por pessoa e por hora.

§ 1º Quando instalado sistema de ar condicionado, serão obedecidas as disposições da A.B.N.T.

§ 2º Em qualquer caso, será obrigatória a instalação de equipamentos de reserva.

Art. 119. As cabinas de projeção de cinemas deverão satisfazer as seguintes condições:

I - área mínima de 12,00m² com dimensão mínima de 2,00m e pé direito de 3,00m;

II - porta de abrir para fora e construção de material incombustível;

III - ventilação natural ou por dispositivos mecânicos;

IV - instalação sanitária.

Art. 120. Os camarins deverão ter área não inferior a 4,00m² e serão dotados de ventilação natural ou por dispositivos mecânicos.

Parágrafo único. Os camarins individuais ou coletivos serão separados para cada sexo e servidos por instalações com bacias sanitárias, chuveiros e lavatórios, na proporção de um conjunto para cada 5 camarins individuais ou para cada 20,00m² de camarim coletivo.

Art. 121. As instalações sanitárias destinadas ao público nos cinemas, teatros e auditórios, serão separadas por sexo, com acesso independente.

Parágrafo único. Deverão conter, no mínimo, uma bacia sanitária para cada 100 pessoas, um lavatório e um mictório para cada 200 pessoas, admitindo-se igualdade entre o número de homens e o de mulheres.

Art. 122. Deverão ser instalados bebedouros com jato inclinado, fora das instalações sanitárias, para uso dos frequentadores, na proporção mínima de um para cada 300 pessoas.

Art. 123. As paredes dos cinemas, teatros, auditórios e locais similares, na parte interna, deverão receber revestimento ou pintura lisa, impermeável e resistente, até a altura de 2,00m. Outros revestimentos poderão ser aceitos a critério da autoridade competente, tendo em vista a categoria do estabelecimento.

Art. 124. Para os efeitos desta norma, equiparam-se, no que for aplicável, aos locais referidos no Artigo anterior, os templos maçônicos e congêneres.

Locais de Reunião para Fins Religiosos

Art. 125. Consideram-se locais de reunião para fins religiosos os seguintes:

I - templos religiosos e salões de cultos;

II - salões de agremiações religiosas.

Art. 126. As edificações de que trata esta Seção deverão atender, além das normas e especificações gerais para edificações, mais aos seguintes requisitos:

I - as aberturas de ingresso e saída em número de 2, no mínimo, não terão largura menor que 2,00m e deverão abrir para fora e serem autônomas;

II - o local de reunião ou de culto, deverá ter:

a) pé direito não inferior a 4,00m;

b) área do recinto dimensionada, segundo a lotação máxima prevista;

c) ventilação natural ou por meio de dispositivos mecânicos, capaz de proporcionar suficiente renovação de ar exterior;

d) forro inclinado, com a menor dimensão igual a 3,50m.

Parágrafo único. Quando instalado sistema de condicionamento de ar, este deverá obedecer às normas da A.B.N.T..

Art. 127. As edificações de que trata esta seção, deverão dispor, além das privativas, instalações sanitárias, para eventual uso dos frequentadores, separadas por sexo, com acessos independentes, e constantes pelo menos de:

I - um compartimento para homens, contendo bacia sanitária, lavatório e mictório;

II - um compartimento para mulheres, contendo bacia sanitária e lavatório.

Parágrafo único. Quando abrigarem outras atividades anexas, como escolas, pensionatos ou residências, deverão satisfazer as exigências próprias da respectiva norma específica.

CAPÍTULO XVII Necrotérios, Cemitérios e Crematórios

Necrotérios, Velórios, Cemitérios e Crematórios

Art. 128. Os necrotérios e velórios deverão ficar a 3,00m, no mínimo, afastados das divisas dos terrenos vizinhos a ser convenientemente ventilados e iluminados.

Art. 129. Os necrotérios deverão ter, pelo menos:

I - sala de necropsia, com área não inferior a 16,00m², paredes revestidas até a altura de 2,00m no mínimo, de material liso, impermeável e lavável e pisos de material liso, resistente, impermeável e lavável; devendo contar pelo menos com:

a) mesa para necropsia, de formato que facilite o escoamento de líquidos, e feita ou revestida de material liso, resistente, impermeável e lavável;

b) lavatório ou pia com água corrente e dispositivo que permita a lavagem das mesas de necropsia e do piso;

c) piso dotado de ralo.

II - câmara frigorífica para cadáveres;

III - sala de recepção e espera;

IV - instalações sanitárias com pelo menos uma bacia sanitária, um lavatório e um chuveiro para cada sexo.

Art. 130. Os velórios deverão ter, pelo menos:

I - sala de vigília, com área não inferior a 20,00m²;

II - sala de descanso e espera, proporcional ao número de salas de vigília;

III - instalações sanitárias com, pelo menos, uma bacia sanitária e um lavatório para cada sexo;

IV - bebedouro, fora das instalações sanitárias e das salas de vigília.

Parágrafo único. São permitidas copas em locais adequadamente situados.

Cemitérios

Art. 131. Os cemitérios serão construídos em áreas elevadas, na contravertente das águas que possam alimentar fontes de abastecimento.

Parágrafo único. Em caráter excepcional, serão tolerados, a juízo da autoridade sanitária, cemitérios em regiões planas.

Art. 132. Deverão ser isolados, em todo o seu perímetro, por logradouros públicos ou outras áreas abertas, com largura mínima de 15,00 metros em zonas abastecidas por redes de água, e de 30,00 metros em zonas não providas de rede.

Art. 133. O nível do lençol freático nos cemitérios, deverá ficar a 2,00m, no mínimo, de profundidade.

Parágrafo único. Na dependência das condições das sepulturas, deverá ser feito o rebaixamento suficiente desse nível.

Art. 134. Os projetos de cemitérios deverão ser acompanhados de estudos especializados, comprovando a adequabilidade do solo e o nível do lençol freático.

Art. 135. Nos cemitérios, deverá haver, pelo menos:

I - local para administração e recepção;

II - sala de necropsia, atendendo aos requisitos exigidos nesta norma;

III - depósito de materiais e ferramentas;

IV - vestiários e instalação sanitária para os empregados;

V - instalações sanitárias para o público, separadas para cada sexo.

Parágrafo único. A autoridade sanitária poderá reduzir as exigências deste Artigo, em função das limitações sócio-econômicas do município.

Art. 136. Nos cemitérios, pelo menos 20% de suas áreas serão destinadas à arborização ou ajardinamento.

§ 1º Os jardins sobre jazigos não serão computados para os efeitos deste Artigo.

§ 2º Nos cemitérios-parque poderá ser dispensada a destinação da área mencionada neste Artigo.

Art. 137. Os vasos ornamentais não deverão conservar água, a fim de evitar a proliferação de mosquitos.

Crematórios

Art. 138. É permitida a construção de crematórios, devendo seus projetos ser submetidos à prévia aprovação da autoridade competente.

Parágrafo único. O projeto deverá estar instruído com a aprovação do órgão encarregado da proteção do meio ambiente.

Art. 139. Os crematórios deverão ser providos de câmaras frigoríficas e de sala para necropsia, devendo esta atender aos requisitos mínimos estabelecidos nas normas vigentes.

Art. 140. Associadas aos crematórios, deverão existir áreas verdes ao seu redor, com área mínima de 20.000 (vinte mil) metros quadrados.

CAPÍTULO XVIII Locais de Trabalho

Indústrias, Fábricas e Grandes Oficinas

Art. 141. Todos os locais de trabalho onde desenvolve-se atividades industriais, fabris e de grandes oficinas deverão obedecer as exigências deste capítulo e de suas normas técnicas especiais.

Art. 142. A autorização para instalação de estabelecimento de trabalho em edificações já existentes é de competência do órgão encarregado da higiene e segurança do trabalho, sem prejuízo das exigências contidas nesta norma.

Art. 143. Os locais de trabalho não poderão ter comunicação com dependências residenciais.

Art. 144. Os compartimentos especiais destinados a abrigar fontes geradoras de calor deverão ser isolados termicamente.

Art. 145. As águas provenientes de lavagem dos locais de trabalho deverão ser lançadas na rede coletora de esgotos ou ter outra destinação conveniente, a critério da autoridade competente.

Normas Construtivas

Art. 146. Os locais de trabalho, com exceção de galpões de fábricas, oficinas, armazéns, etc., terão pé direito não inferior a 2,70m.

Parágrafo único. Se a cobertura for inclinada, a parte mais baixa terá no mínimo pé direito de 2,70m.

Art. 147. Os pisos dos locais de trabalho serão planos e em nível, com material resistente, impermeável, lavável e não escorregadio.

Art. 148. As coberturas dos locais de trabalho deverão assegurar proteção contra as chuvas e insolação excessiva.

Art. 149. À juízo da autoridade competente, outras exigências relativas aos pisos, paredes e forros poderão também ser determinadas, tendo-se em vista o processo e as condições de trabalho.

Iluminação

Art. 150. Em todos os locais de trabalho deverá haver iluminação natural ou artificial, apropriada à natureza da atividade.

§ 1º A área para iluminação natural de um local de trabalho deve corresponder, no mínimo, a um quinto da área total do piso.

§ 2º Para a iluminação artificial, quando justificada tecnicamente, deverão ser observadas as normas previstas na legislação sobre higiene e segurança do trabalho.

Art. 151. A iluminação deve ser adequada ao trabalho a ser executado, evitando-se o ofuscamento, reflexos fortes, sombras e contrastes excessivos.

Ventilação

Art. 152. Os locais de trabalho deverão ter ventilação natural ou artificial que proporcionem ambiente compatível com o trabalho realizado.

§ 1º A área total das aberturas de ventilação natural dos locais de trabalho deverá ser, no mínimo, correspondente à metade da área iluminante natural.

§ 2º A ventilação artificial será obrigatória sempre que a ventilação natural não preencher as condições e conforto térmico, a juízo da autoridade competente.

Circulação

Art. 153. Os corredores, quando houverem, deverão ser livres, dimensionados para proporcionar o escoamento seguro dos empregados, e dirigidos para saídas de emergência.

Parágrafo único. A largura dos corredores não poderá ser inferior a 1,10m.

Art. 154. As saídas de emergência terão portas abrindo para o exterior e largura não menor que as dimensionadas para os corredores.

Art. 155. As rampas e as escadas deverão ser construídas de acordo com as seguintes especificações:

I - a largura mínima da escada será de 1,10m, devendo ser de 18, no máximo, o número de degraus entre patamares;

II - O dimensionamento dos degraus deverão obedecer ao disposto no item I do Artigo 48;

III - serão permitidas rampas com 1,10m de largura, no mínimo, e declividade máxima de 15%.

Instalações sanitárias

Art. 156. Os locais de trabalho terão instalações sanitárias separadas para cada sexo, dimensionadas por turno de trabalho, nas seguintes proporções:

I - uma bacia sanitária, um mictório, um lavatório e um chuveiro para cada 20 empregados do sexo masculino;

II - uma bacia sanitária, um lavatório e um chuveiro para cada 20 empregados do sexo feminino.

Parágrafo único. Será exigido um chuveiro para cada 10 empregados nas atividades ou operações insalubres, nos trabalhos com exposição à substâncias tóxicas, irritantes, alergizantes, poeiras ou substâncias que provoquem sujidade e nos casos em que haja exposição a calor intenso.

Art. 157. Os compartimentos das bacias sanitárias e dos mictórios deverão ser ventilados para o exterior.

Art. 158. As instalações sanitárias deverão atender aos seguintes requisitos:

I - piso revestido de material resistente, liso, lavável e impermeável inclinado para os ralos, os quais serão providos de sifões;

II - paredes revestidas de material liso, impermeável e lavável, até a altura de 2,00m no mínimo;

III - portas providas de mola, que impeçam o seu devassamento.

Art. 159. Os compartimentos com bacias sanitárias deverão ter área mínima de 1,20m² com largura mínima de 0,90m.

Parágrafo único. No caso de agrupamento de aparelhos sanitários da mesma espécie, os compartimentos destinados a bacias sanitárias e chuveiros serão separados por divisões com altura mínima de 2,00m, tendo vãos livres de 0,15m de altura na parte inferior, e 0,35m de altura na parte superior; área mínima de 1,00m² com largura de 0,90m, e acesso mediante corredor de largura mínima de 0,90m.

Aparelhos Sanitários

Art. 160. As bacias sanitárias deverão atender aos seguintes requisitos:

I - ser instaladas em compartimentos individuais ventilados direta ou indiretamente para o exterior;

II - não poderão estar envolvidas com quaisquer materiais como caixas de madeira, blocos de cimento, cerâmica e outros.

Art. 161. Os mictórios deverão ser de fácil limpeza e atender aos seguintes requisitos:

I - poderão ser do tipo cuba ou calha;

II - deverão ser providos de descarga contínua ou intermitente, provocada ou automática;

III - no mictório do tipo calha, de uso coletivo, cada segmento de 0,60m corresponderá a um mictório tipo cuba;

IV - os mictórios do tipo cuba, de uso individual, deverão ser separados entre si, por uma distância de 0,60m no mínimo, de eixo a eixo.

Art. 162. Os lavatórios deverão atender ao seguinte:

I - devem estar situados no conjunto de instalações sanitárias ou em local adequado;

II - poderão ser do tipo individual ou coletivo devendo, neste último caso, cada torneira corresponder a um lavatório individual, desde que estejam separadas por distâncias não inferiores a 0,60m.

Bebedouros

Art. 163. Em todos os locais de trabalho deverá ser proporcionada aos empregados água potável em condições higiênicas, sendo obrigatória a existência de bebedouros de jato inclinado e guarda protetora, proibida sua instalação em pias ou lavatórios.

Parágrafo único. Os bebedouros serão instalados na proporção de um para cada 200 empregados, sendo que o local de suprimento de água deverá estar acima do nível de transbordamento do receptáculo.

Vestiários

Art. 164. Junto aos locais de trabalho, serão exigidos vestiários separados, para cada sexo.

§ 1º Os vestiários terão área correspondente a 0,35m² por empregado que neles deva ter armário, com o mínimo de 6,00m².

§ 2º As áreas para vestiários deverão ter comunicação com as de chuveiros, ou ser a estas conjugadas.

Refeitórios

Art. 165. Nos estabelecimentos em que trabalhem mais de 30 empregados, é obrigatória a existência de refeitório ou local adequado a refeições, atendendo aos requisitos estabelecidos nesta seção.

Parágrafo único. Quando houver mais de 300 empregados, é obrigatória a existência do refeitório, com área de 1,00m² por usuário, devendo abrigar de cada vez 1/3 do total de empregados, em cada turno de trabalho.

Art. 166. O refeitório ou local adequado para refeições obedecerá aos seguintes requisitos mínimos:

I - piso revestido com material resistente, liso e impermeável;

II - forro de material adequado, podendo ser dispensado, em casos de cobertura que ofereça proteção suficiente;

III - paredes revestidas com material liso, impermeável e lavável, até a altura de 2,00m, no mínimo;

IV - ventilação e iluminação de acordo com a presente norma;

V - água potável;

VI - lavatórios individuais ou coletivos;

VII - cozinha, no caso de refeições preparadas no estabelecimento, ou local adequado, com fogão, estufa ou similar, quando se tratar de simples aquecimento das refeições.

Parágrafo único. O refeitório ou local adequado à refeições, não poderá comunicar-se diretamente com as instalações sanitárias e com locais insalubres ou perigosos.

Art. 167. Em casos excepcionais, considerando as condições de duração, natureza do trabalho e peculiaridades locais, poderão ser dispensadas as exigências de refeitório e cozinha.

Local para Creche

Art. 168. O estabelecimento em que trabalhem 30 ou mais mulheres com mais de 16 (dezesesseis) anos de idade, e que não mantenha convênio, nos termos de legislação federal pertinente, deverá dispor de creche ou local apropriado, onde seja permitido às empregadas guardar, sob vigilância e assistência, os seus filhos, no período de amamentação.

§ 1º O local a que se refere o presente Artigo obedecerá aos seguintes requisitos:

a) berçário com área mínima de 3,00m² por criança e com, no mínimo 6,00m², devendo haver entre os berços e entre estes e as paredes, a distância mínima de 0,50m (cinquenta centímetros);

b) saleta de amamentação, com área mínima de 6,00m², provida de cadeiras ou banco-encosto, para que as mulheres possam amamentar seus filhos em adequadas condições de higiene e conforto;

c) cozinha dietética para o preparo de mamadeiras ou suplementos dietéticos para as crianças ou para as mães, com área de 4,00m², no mínimo;

d) piso revestido com material liso, resistente e impermeável, e paredes revestidas até a altura de 2,00m, no mínimo, com material liso, impermeável e lavável;

e) compartimento de banho e higiene das crianças com área de 3,00m², no mínimo;

f) instalações sanitárias para uso das mães e do pessoal da creche.

§ 2º O número de Leitos no berçário, obedecerá a proporção de 01 (um) Leito para cada grupo de 30 empregadas entre 16 e 40 anos de idade.

Local para Assistência Médica

Art. 169. Nos estabelecimentos em que trabalhem mais de 10 operários, deverá existir compartimento para ambulatório, destinado a socorros de emergência, com 6,00m² de área mínima e com:

I - paredes revestidas até a altura de 1,50m, no mínimo, com material liso, impermeável e lavável;

II - piso revestido com material liso, resistente, impermeável e lavável.

CAPÍTULO XIX

Edificações Destinadas a Estabelecimentos Comerciais e Industriais de Gêneros Alimentícios

Art. 170. Os estabelecimentos comerciais e industriais de gêneros alimentícios, além das disposições relativas às habitações e estabelecimentos de trabalho em geral, deverão ainda, naquilo que lhes for aplicável, obedecer as exigências e possuir as dependências que tratam os Artigos abaixo.

Exigências

Art. 171. Haverá, sempre que a autoridade competente julgar necessário, torneiras e ralos dispostos de modo a facilitar a lavagem da parte industrial e comercial do estabelecimento.

Art. 172. As seções industriais, residenciais e de instalação sanitária, deverão formar conjuntos distintos na construção do edifício e não poderão comunicar-se diretamente entre si.

Art. 173. Os estabelecimentos cuja natureza acarrete longa permanência do público, deverão ter instalações sanitárias adequadas à disposição de seus freqüentadores.

Art. 174. As instalações sanitárias deverão ter piso de material cerâmico, resistente e impermeável, paredes revestidas até 2,00m, no mínimo, de material liso, impermeável e lavável, e portas de acesso dotadas de molas.

Art. 175. Os vestiários deverão possuir:

I - um armário, de preferência impermeabilizado, para cada empregado;

II - paredes revestidas até 1,5m, no mínimo, com material liso e impermeável;

III - piso de material liso, resistente e impermeável;

IV - portas com mola.

Art. 176. Os depósitos de matéria-prima, adegas e despensas terão:

I - paredes revestidas de material liso, impermeável e lavável até a altura de 2,00m, no mínimo;

II - pisos revestidos de material resistente e impermeável.

Art. 177. As cozinhas terão:

I - área mínima de 8,00m², não podendo a menor dimensão, ser inferior a 2,50m;

II - piso revestido de material cerâmico;

III - paredes revestidas, até a altura mínima de 2,00m, com material liso, impermeável e lavável;

IV - portas com mola;

V - dispositivos para retenção de gorduras em suspensão;

VI - pias, cujos despejos passarão obrigatoriamente por uma caixa de gordura.

Art. 178. As copas-quentes obedecerão as mesmas exigências relativas às cozinhas, com exceção da área, que terá, no mínimo, 4,00m².

Art. 179. As salas de manipulação, de preparo e de embalagem terão:

I - piso revestido de material cerâmico ou equivalente;

II - paredes revestidas de material liso, impermeável e lavável até a altura de 2,00m, no mínimo;

III - forros exigíveis, a critério da autoridade competente, em função das condições de fabrico, vedados os de madeira;

IV - área não inferior a 16,00m², com dimensão mínima de 4,00m, admitidas reduções nas pequenas indústrias, a critério da autoridade competente;

V - portas com mola;

VI - aberturas teladas.

Art. 180. As salas de acondicionamento terão as paredes, até 2,00m de altura, no mínimo, revestidas de material liso, impermeável e lavável, e os pisos revestidos de material liso, resistente e impermeável.

Art. 181. As seções de expedição e as seções de venda terão:

I - área não inferior a 10,00m², com dimensão mínima de 2,50m;

II - piso revestido de material resistente e impermeável;

III - paredes revestidas de material liso, impermeável e lavável, até a altura mínima de 2,00m.

Art. 182. As seções de venda com consumação terão:

I - área não inferior a 10,00m², com dimensão mínima de 2,50m;

II - piso revestido com material liso, resistente e impermeável;

III - paredes revestidas com material liso, impermeável e lavável até a altura mínima de 2,00m.

Art. 183. Os açougues, entrepostos de carnes, casa de aves abatidas, peixarias e entrepostos de pescado terão:

I - área mínima de 20,00m² com dimensão mínima de 4,00m, com exceção dos entrepostos, que terão área mínima de 40,00m²;

II - piso revestido com material liso, resistente e impermeável;

III - paredes revestidas com material liso, impermeável e lavável até a altura mínima de 2,00m;

IV - pia com água corrente;

V - instalação frigorífica.

Dependências

Art. 184. As quitandas e casas de frutas, as casas de venda de aves e ovos, os empórios, mercearias, armazéns, depósitos de frutas, depósitos de gêneros alimentícios e estabelecimentos congêneres, serão constituídos, no mínimo, por seção de venda.

Art. 185. Os cafés, bares e botequins serão constituídos, no mínimo por seção de venda com consumação.

Parágrafo único. Os estabelecimentos de que trata este Artigo e que mantenham serviços de lanches, deverão possuir, também, copa-quente.

Art. 186. As doçarias e estabelecimentos congêneres terão:

I - sala de manipulação;

II - depósito de matéria-prima;

III - seção de venda com consumação.

Art. 187. As padarias, fábricas de massas e estabelecimentos congêneres terão:

I - depósito de matéria prima, com área mínima de 3,00m² e dimensão mínima de 1,50m;

II - sala de manipulação;

III - sala de embalagem;

IV - seção de expedição e/ou de venda;

V - instalações sanitárias adequadas, sendo exigidas para ambos os sexos, no caso de indústria ou fábrica.

Outros Locais de Trabalho

Art. 188. Outros locais de trabalho onde se exerçam atividades de comércio, serviços, bem como indústrias de pequeno porte, atenderão os itens previstos nesta norma, no que lhe forem aplicáveis, ajustadas as suas dimensões e peculiaridades, segundo os critérios de similaridade e analogia.

Parágrafo único. Em indústrias de pequeno porte onde o ramo de atividade não for relacionado aos gêneros de produção alimentícia ou derivados, tais como indústria de transformação de metais (alumínio, ferro e outros), não há necessidade de possuir barrado impermeável na área de trabalho, sendo necessário aprovação junto aos órgãos competentes. ([Incluído pela Lei Complementar nº 56, de 2.002](#)).

Art. 189. Esta Lei entrará em vigor 30 (trinta) dias após sua publicação, revogadas as disposições em contrário, especialmente a [Lei Municipal nº 1.794 de 26.07.71](#).

Prefeitura do Município de Araraquara, à 1º (primeiro) de julho de 1.998 (mil novecentos e noventa e oito).

Dr. Waldemar de Santi
Prefeito Municipal

Publicada na Secretaria de Expediente, na data supra.

Dr. Renan Henrique Dall'acqua
Diretor do Departamento de Expediente

Arquivada em livro próprio.

("PC").

* Este texto não substitui a publicação oficial.