

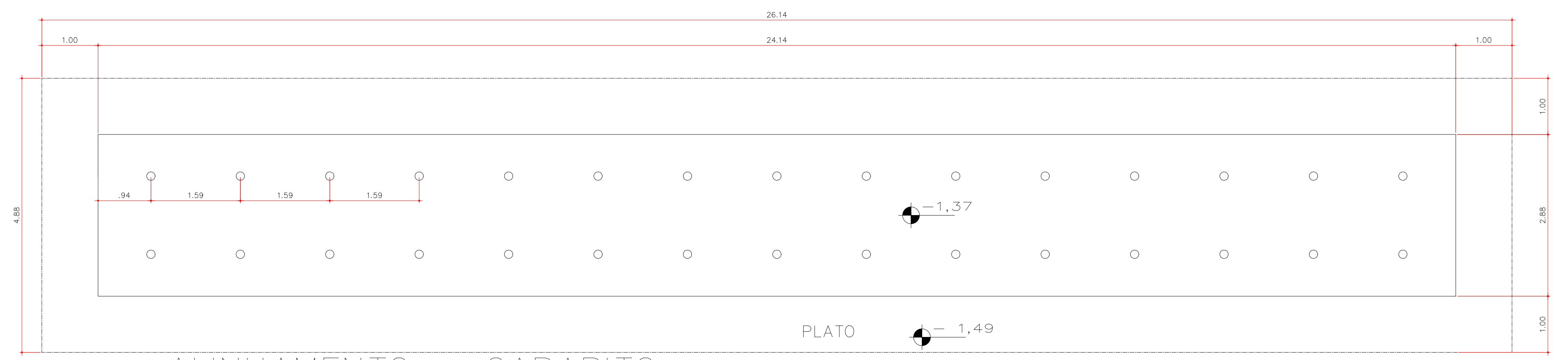
ÁREA DE ESCAVAÇÃO  
H=1,49m - A=42,21m²  
V=62,89m³

ÁREA DE ESCAVAÇÃO  
H=1,49m - A=127,56m²  
V=190,06m³

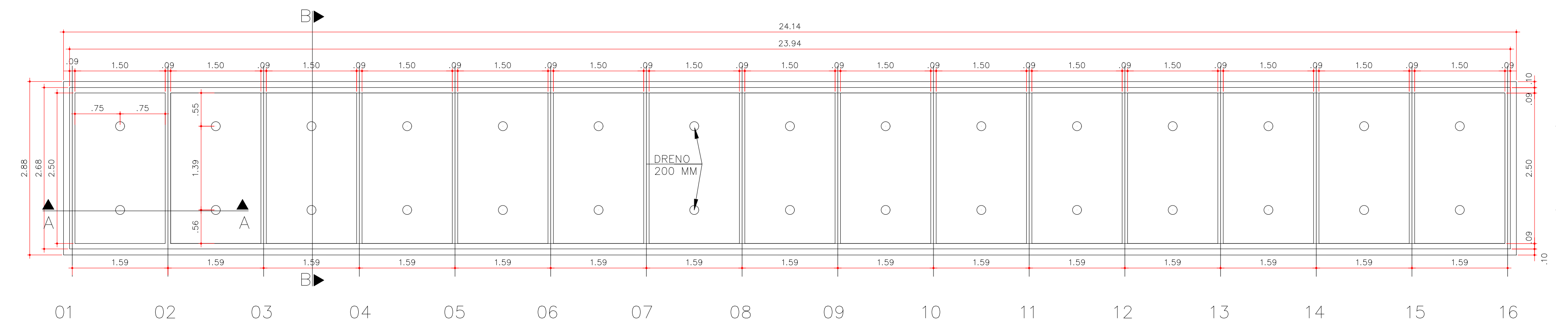
- ALTERAÇÕES PARA  
ESC. 1:50 OU MAIOR  
COR - ESP - PLOT
- 1 - 0.1 - 7
  - 2 - 0.2 - 7
  - 3 - 0.3 - 7
  - 4 - 0.4 - 7
  - 5 - 0.5 - 7
  - 6 - 0.6 - 7
  - 7 - 0.1 - 7
  - 8 - 0.05 - 7

PLANTA ALINHAMENTO GABARITOS E  
ESCAVAÇÃO  
escala 1:200

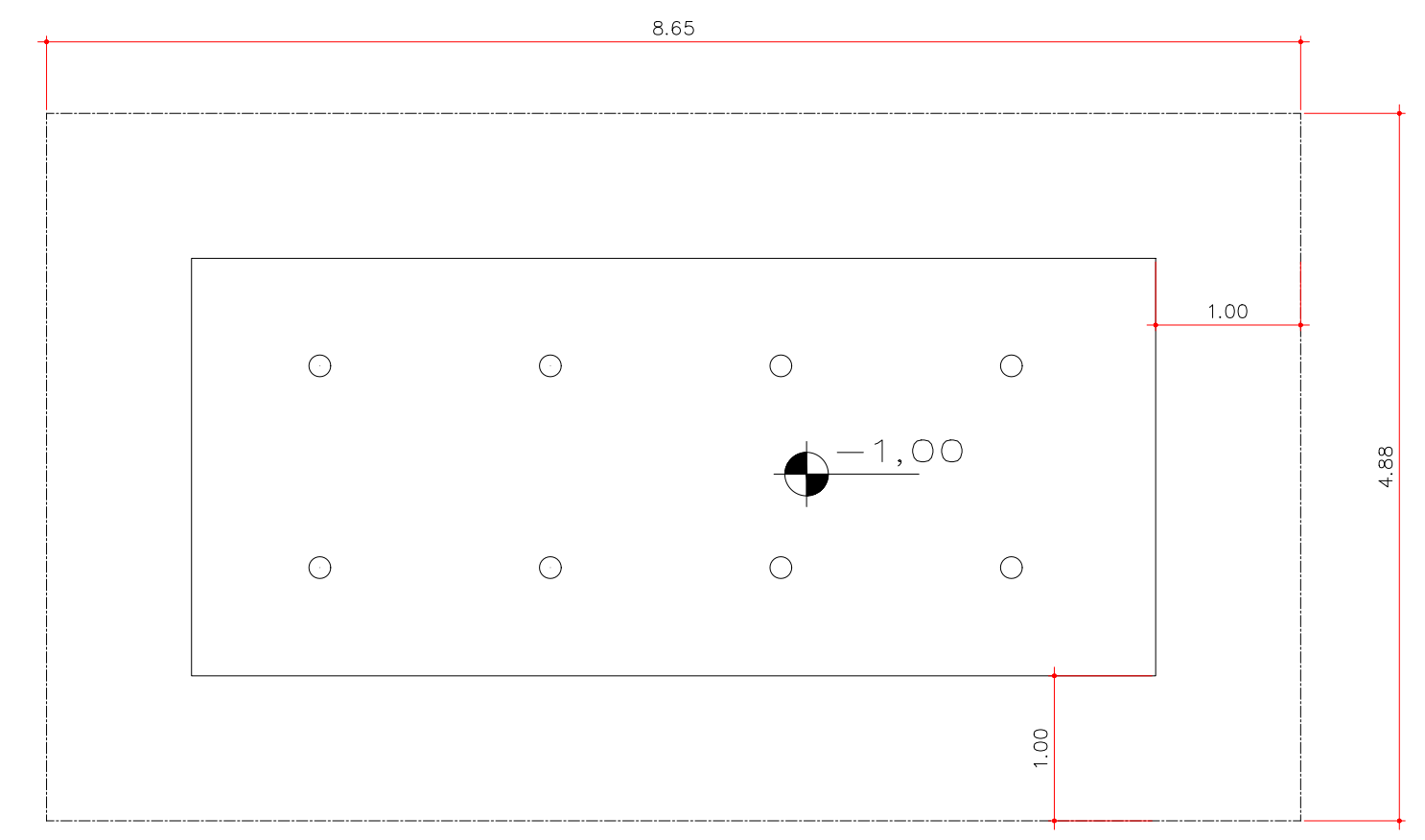
- ESC. 1:100 OU MENOR  
COR - ESP - PLOT
- 1 - 0.1 - 7
  - 2 - 0.2 - 7
  - 3 - 0.3 - 7
  - 4 - 0.4 - 7
  - 5 - 0.5 - 7
  - 6 - 0.6 - 7
  - 7 - 0.1 - 7
  - 8 - 0.05 - 7
  - 9 - 0.1 - 9
  - 10 - 0.25 - 2
  - 11 - 0.15 - 40
  - 12 - 0.2 - 94
  - 13 - 0.2 - 147 - 30%
  - 14 - 0.4 - 160
  - 15 - 0.05 - 8
  - 16 - 0.1 - 13
- DEMAIS: L13 NA  
PRÓPRIA COR



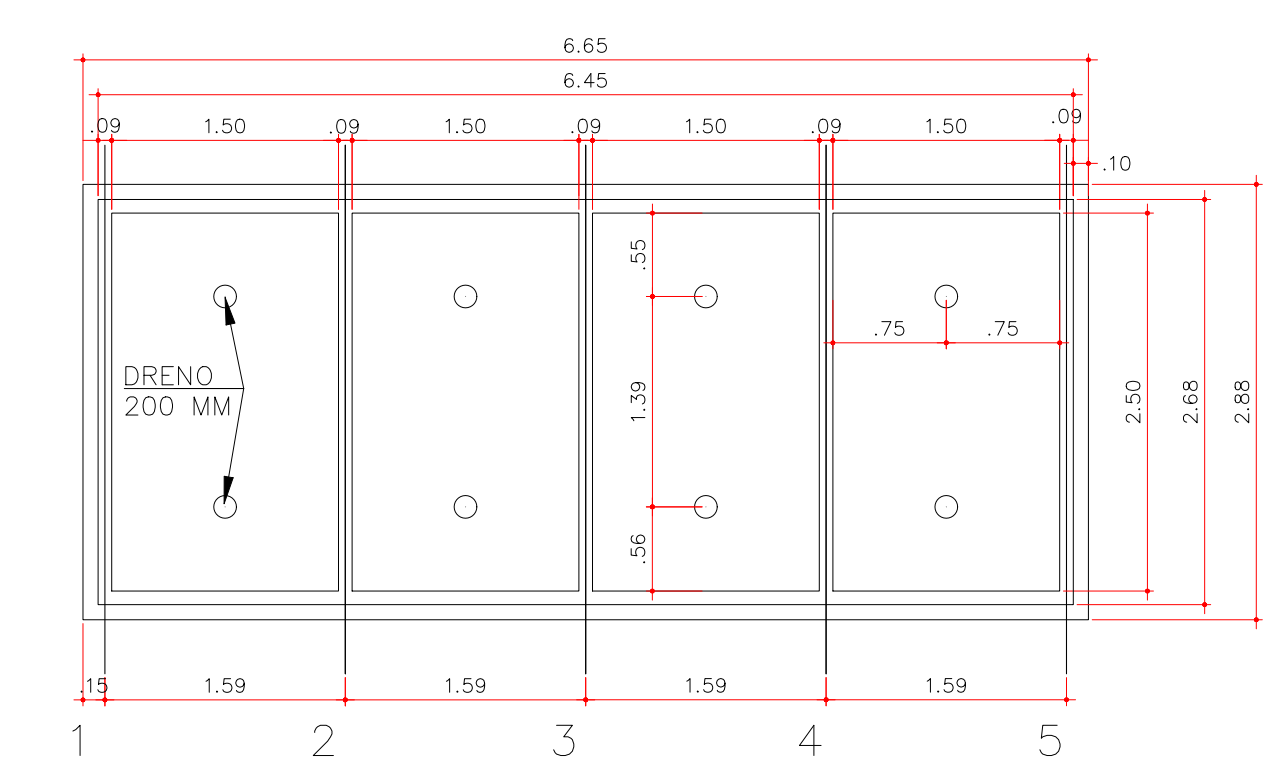
ALINHAMENTO - GABARITO



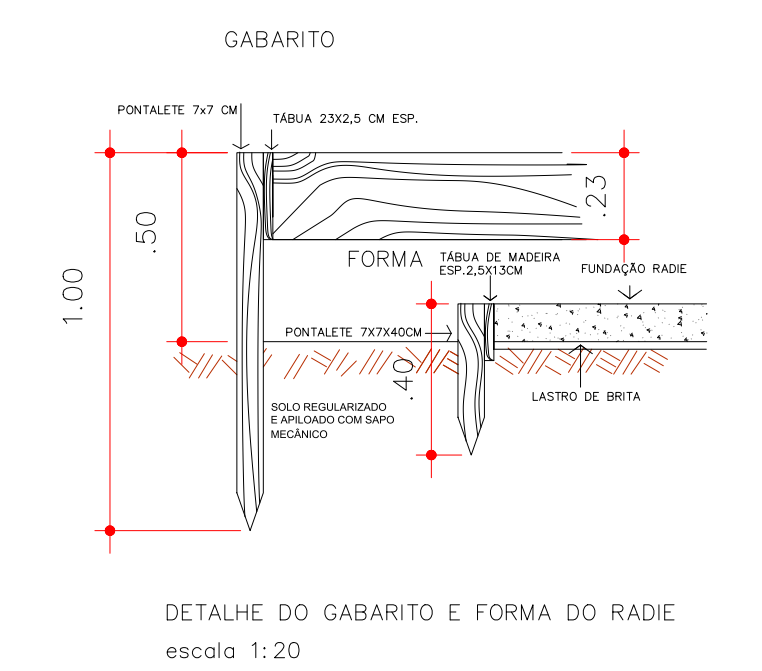
PLANTA DA QUADRA 401E  
15 JAZIGOS - TOTAL DE 15 UNIDADES  
escala 1:50



ALINHAMENTO - GABARITO



PLANTA DA QUADRA 400E  
04 JAZIGOS - TOTAL DE 04 UNIDADES  
escala 1:50

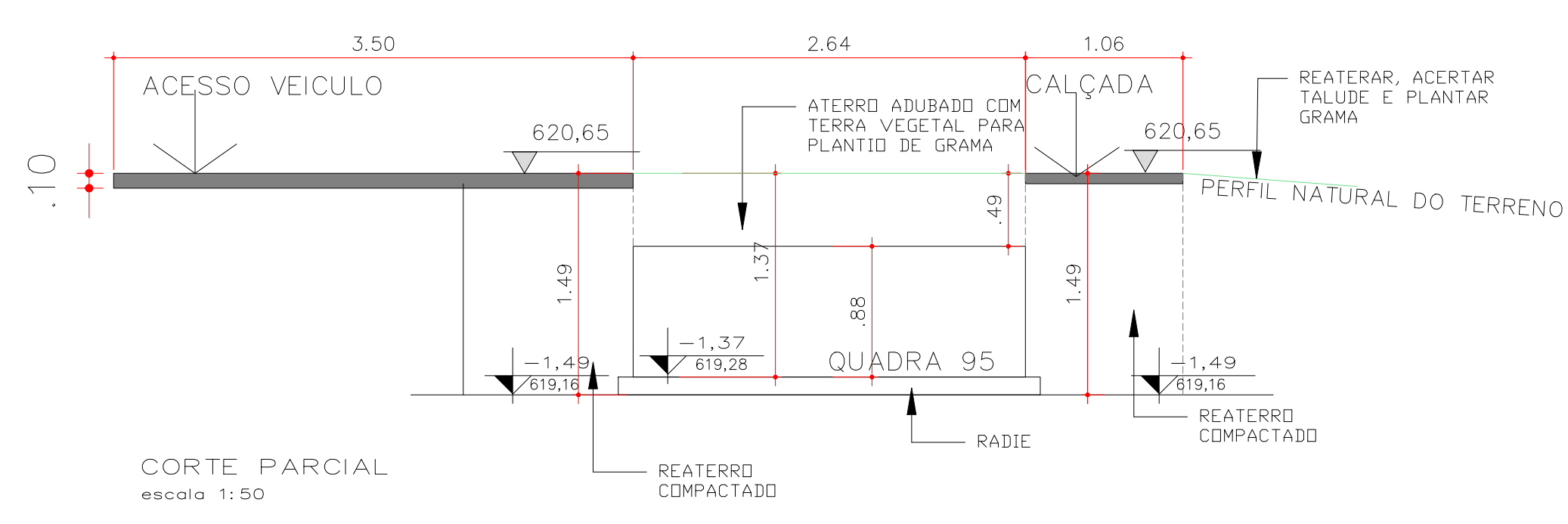


DETALHE DO GABARITO E FORMA DO RADIE  
escala 1:20

REVISÕES

R01 - ALTERAÇÃO DA IMPLANTAÇÃO DO PROVISÓRIO 1 DEVIDO CURVAS DE NÍVEIS E SUBSTITUIÇÃO DO TIPO DE GRAMA PARA BATATAIS

- Notas:
- Cotas e dimensões em metro
  - A locação dos jazigos deverá ser feita com topógrafo, e cotas definidas in loco.
  - Taludes em degraus acompanhando os jazigos.



CORTE PARCIAL  
escala 1:50

PREFEITURA MUNICIPAL DE LIMEIRA  
SECRETARIA DE URBANISMO  
DEPARTAMENTO DE PROJETOS

**PROJETO DE ARQUITETURA**

OBRA:	AMPLIAÇÃO JAZIGOS PROVISÓRIOS DO CEMITÉRIO PARQUE-PLATÔ A		
SOLICITANTE:	EMDEL-EMPRESA DE DESENVOLVIMENTO DE LIMEIRA	MUNICÍPIO DE LIMEIRA	PROJ:
ENDERECO:	AV. EVARISTO OLIVATTO FILHO,10- JD. CAIEIRA		
ASSUNTO:	QUADRAS E DETALHES - JAZIGO ESPECIAL	ARQUIVO:	AMPLIAÇÃO JAZIGO PROVISÓRIO 1-R01
ESCALA:	INDICADA	ÁREA:	101.388,66m²
PROCESSO:	7008/2022	INSC. CAD.:	2001.001.000
AUTOR DO PROJETO:	DIRETOR DO DEPARTAMENTO:		FOLHA:
ARQ. CAU/CREA:	ARQ. MARCELO M. RIBEIRO	CAU: A26B97-6	<b>05/06</b>