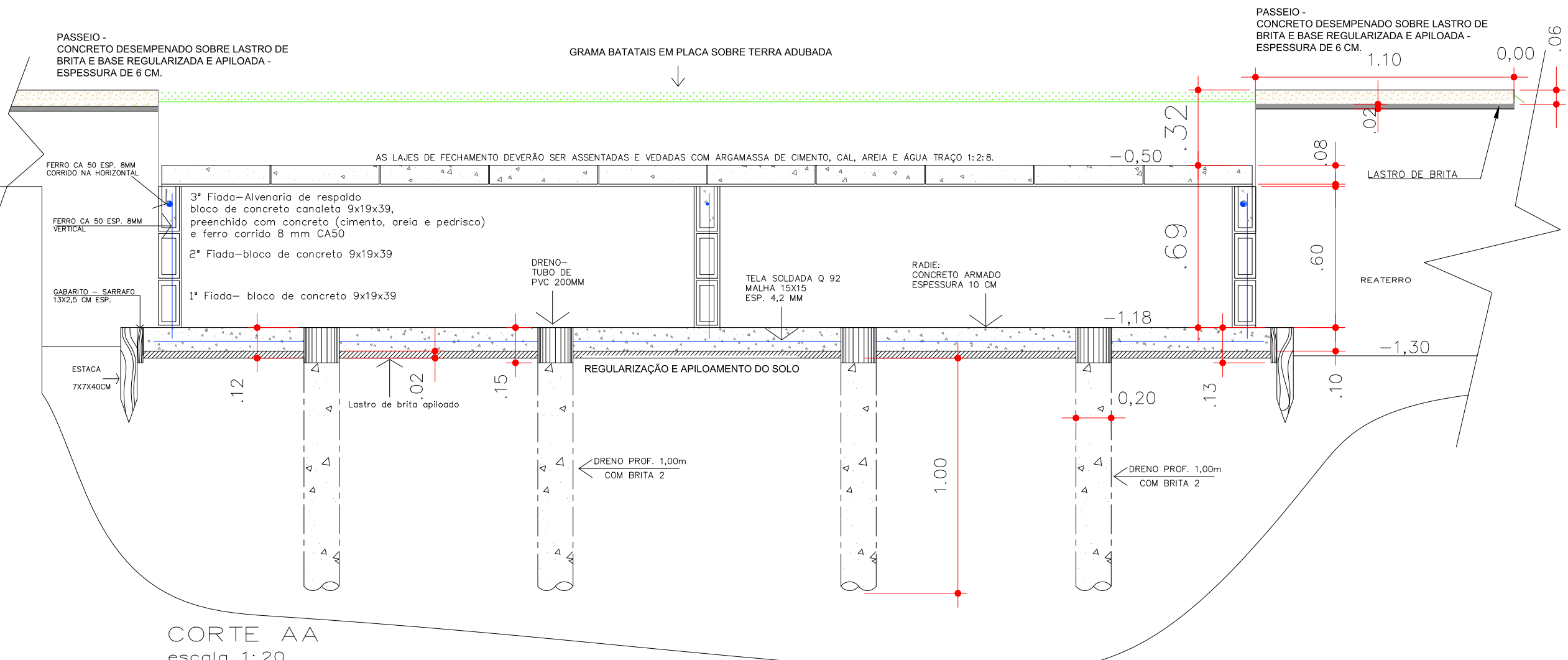
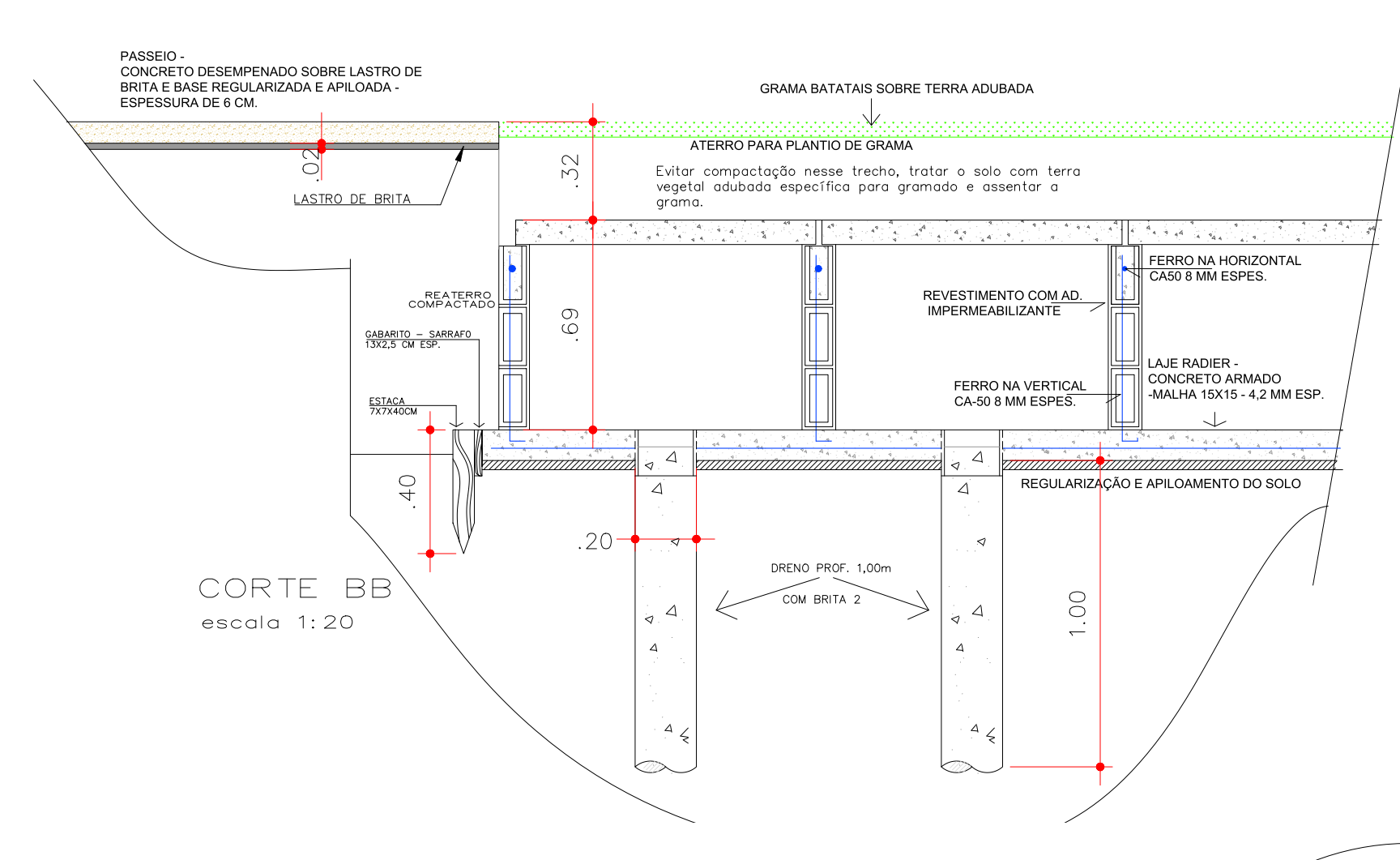


PLANTA DE LOCAÇÃO DO GABARITO,
RADIES E DRENOS(2 FUROS POR JAZIGO).
escala 1:125

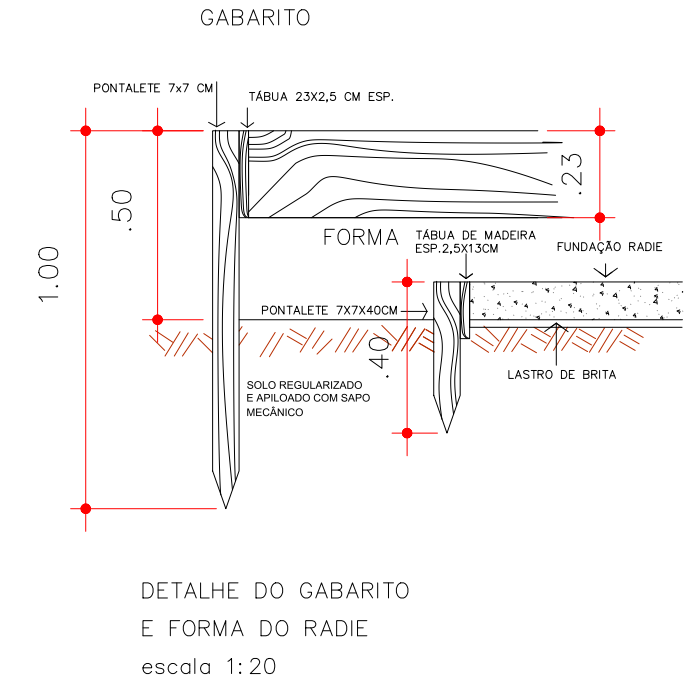


CORTE AA
escala 1:20

OBS. NO DRENO, SUA ABERTURA NÃO PODERÁ SER EXECUTADA COM ESCAVADORA MANUAL.



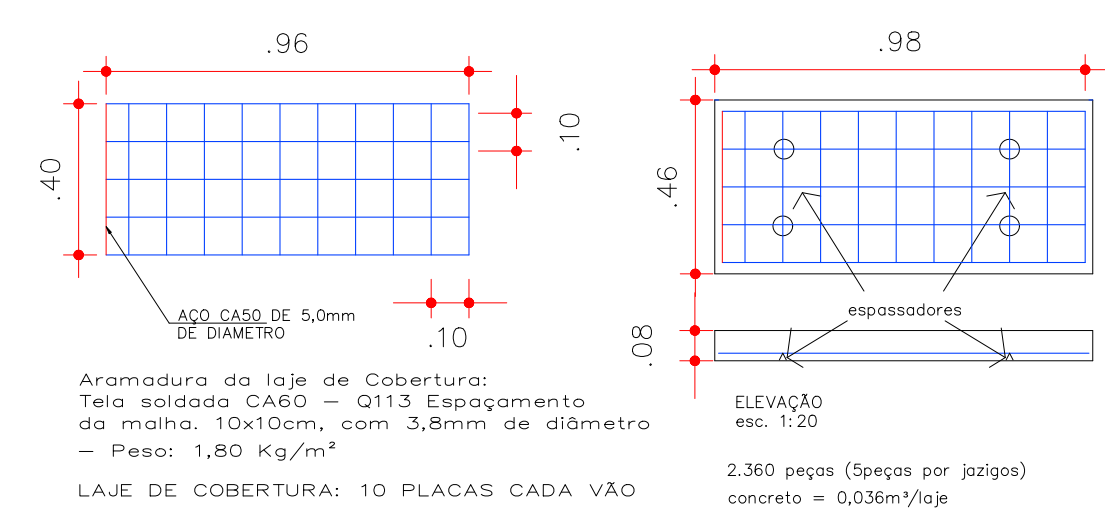
CORTE BB
escala 1:20



DETALHE DO GABARITO
E FORMA DO RADIE
escala 1:20

- ALTERAÇÕES PARA
ESC. 1:100 OU MAIOR
COR - ESP - PLOT
- 1 - 0.1 - 7
 - 2 - 0.2 - 7
 - 3 - 0.3 - 7
 - 4 - 0.4 - 7
 - 5 - 0.5 - 7
 - 6 - 0.6 - 7
 - 7 - 0.1 - 7
 - 8 - 0.05 - 7

- ESC. 1:100 OU MENOR
COR - ESP - PLOT
- 9 - 0.1 - 9
 - 10 - 0.25 - 2
 - 11 - 0.15 - 40
 - 12 - 0.2 - 94
 - 13 - 0.2 - 147 - 30%
 - 14 - 0.4 - 160
 - 15 - 0.05 - 8
 - 16 - 0.1 - 11 NA PRÓPRIA COR

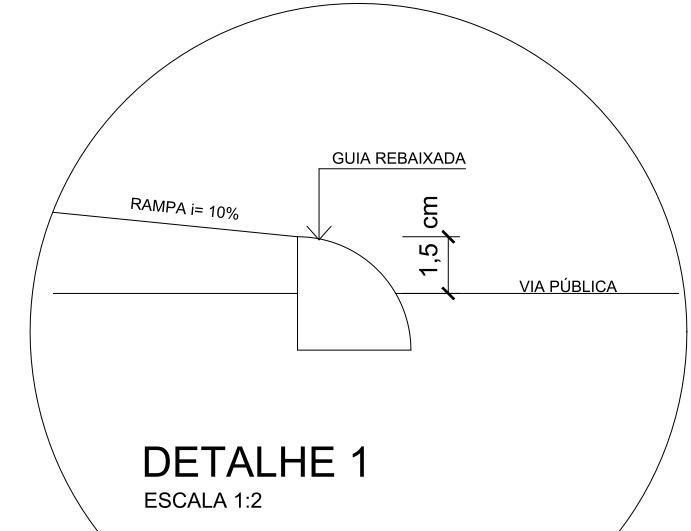


ATENÇÃO:
- AS LAJES DEVERÃO SER EXECUTADAS EM LOCAL PRÓPRIO.
- SELECIONAR EM LOTES E COM MARCAÇÃO DA QUADRA CORRESPONDENTE.
- LAJES DE 8 CM ESP. COLOCADAS SOBRE OS JAZIGOS:

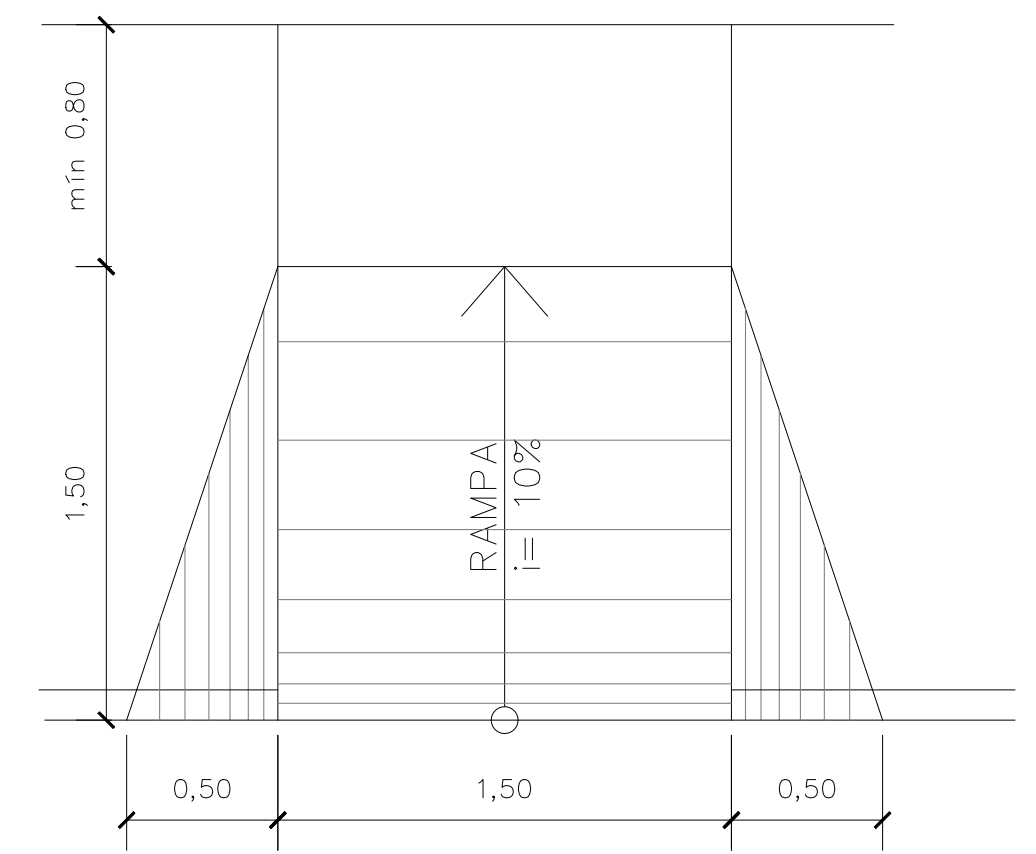
AS PLACAS NÃO DEVERÃO APRESENTAR DEFEITOS COMO:
- TRINCAS, IRREGULARIDADES NAS PONTAS, FACES DESESTRUTURADAS, PLANEZA, ARMAÇÃO EXPOSTAS E FORA DE MEDIDAS;

ARMAÇÃO
- A TELA SOLDADA DEVERÁ SER CORTADA RENTE AOS QUADRADOS, SEM PONTAS;
- UM DOS LADOS DA TELA DEVERÁ SER AMARRADA AS PONTAS COM FERRO CA-50 DE 5,0 MM DE DIÂMETRO, CONFORME INDICA OS DESENHOS ACIMA;
- ESPERAR A CURA DE 28 DIAS PARA SUA UTILIZAÇÃO;
- AS LAJES RECEBERÃO MARCAÇÃO EM AZUL = PRONTAS PARA SEREM UTILIZADAS, E MARCAÇÃO VERMELHA = DESCARTADAS.

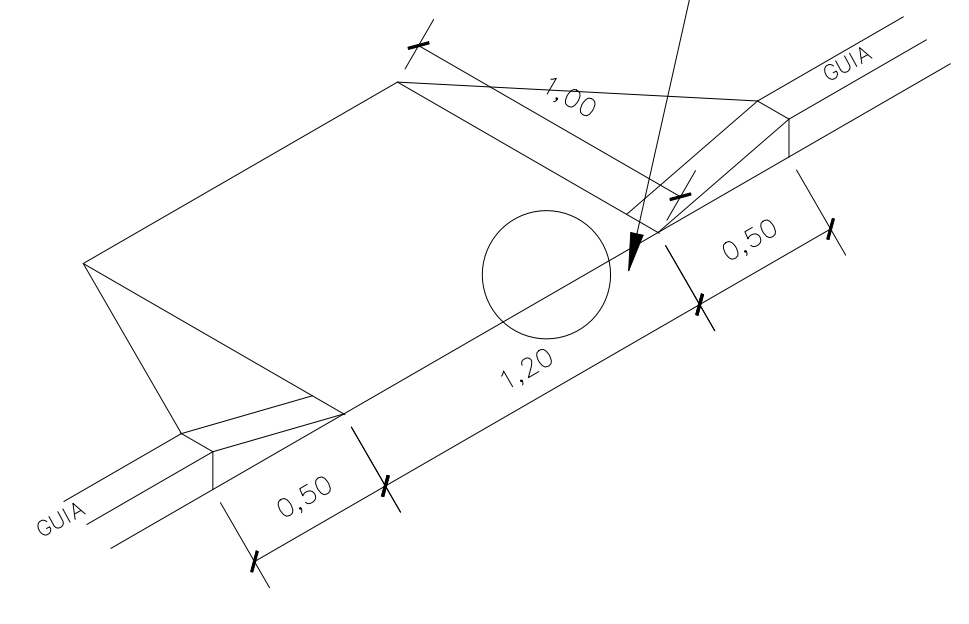
OBSERVAÇÕES:
- COBERTURA - UTILIZAR TERRA DE PRIMEIRA QUALIDADE, BOA SEDIMENTAÇÃO, ISENTA DE DETRITOS, TORRÕES E ENTULHOS.
- ATERRO - UTILIZAR SAPO MECÂNICO PARA O APOIO EM CAMADAS DE 20 E 30 CM ENTRE AS QUADRAS.
- REVESTIMENTO INTERNO - REMOVER DO INTERIOR DOS JAZIGOS OS DETRITOS, ENTULHOS E SOBRAS DE MATERIAIS.
- EXECUTAR CHAPISCO E REBOCO COM ADITIVO IMPERMEABILIZANTE, CHAPISCO TRAÇO 1:3.
DRENAGEM - OS JAZIGOS DEVERÃO APRESENTAR-SE ISENTOS DE SOBRAS DE MATERIAS E DESOBRUÍDO OS DRENOS, PREENCHE-LOS COM BRITA.



DETALHE 1
ESCALA 1:2



escala 1:25



REVISÕES

R01 - ALTERAÇÃO DA IMPLANTAÇÃO DO PROVISÓRIO 1 DEVIDO CURVAS DE NÍVEIS E SUBSTITUIÇÃO DO TIPO DE GRAMA PARA BATATAIS

Notas:
- Cotas e dimensões em metro
- A locação dos jazigos deverá ser feita com topógrafo, e cotas definidas in loco.
- Taludes em degraus acompanhando os jazigos.

PREFEITURA MUNICIPAL DE LIMEIRA
SECRETARIA DE URBANISMO
DEPARTAMENTO DE PROJETOS
PROJETO DE ARQUITETURA

OBRAS: AMPLIAÇÃO JAZIGOS PROVISÓRIOS DO CEMITÉRIO PARQUE-PLATÔ A			
SOLICITANTE: EMDEL-EMPRESA DE DESENVOLVIMENTO DE LIMEIRA	PROP: MUNICÍPIO DE LIMEIRA		
ENDEREO: AV. EVARISTO OLIVATTO FILHO,10- JD. CAIEIRA	ARQUIVO: AMPLIAÇÃO JAZIGO PROVISÓRIO 1-R01		
ASSUNTO: RADIE E CORTES - PROVISÓRIO 1	INDICADA: 101.388,66m²	DATA: AÇO/2022	DESENHISTA: THAIS
PROCESSO: 7008/2022	INSC. CAD.: 2001.001.000	FOLHA DA CIDADE: 86	REVISÃO: R01
AUTOR DO PROJETO:	DIRETOR DO DEPARTAMENTO:		FOLHA: