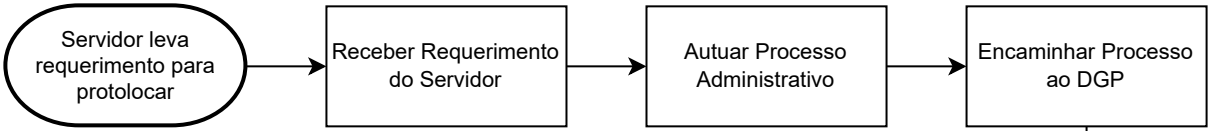
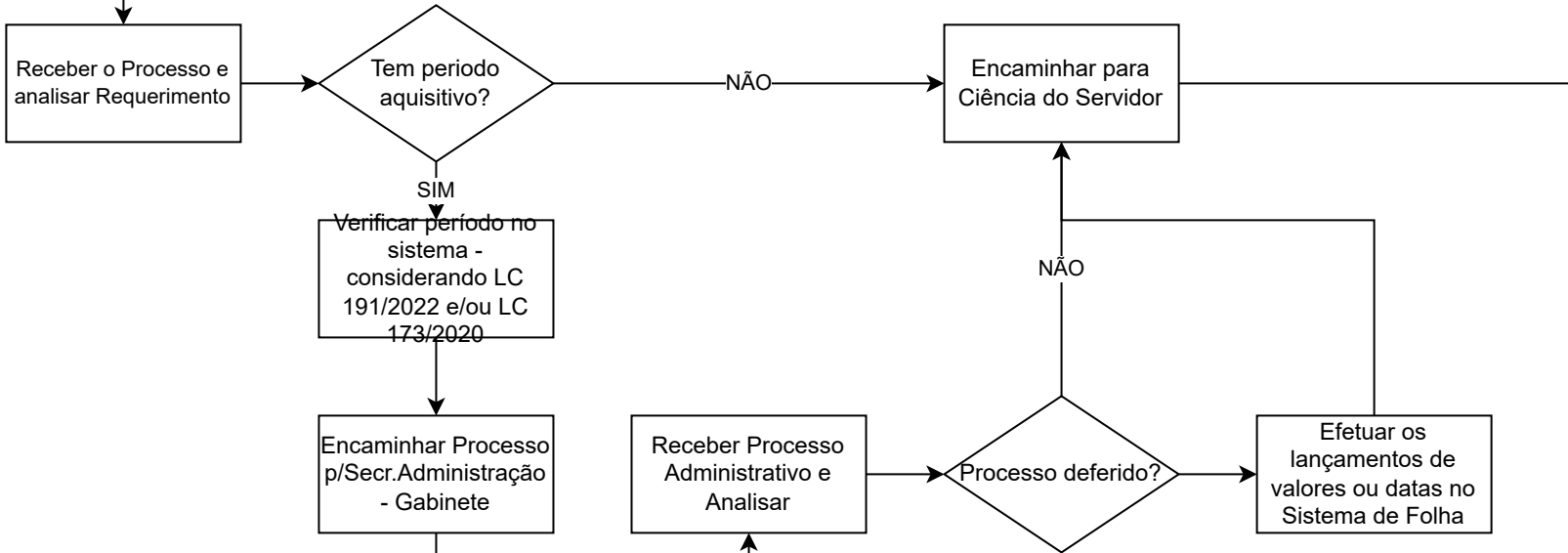


Licença Prêmio Gozo - POP 2.35

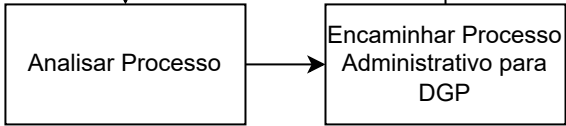
PROTOCOLO
1 dia



DEPARTAMENTO DE GESTÃO DE PESSOAS
2 dias



SEC. ADMINISTRAÇÃO
1 dia



SECRETARIAS

