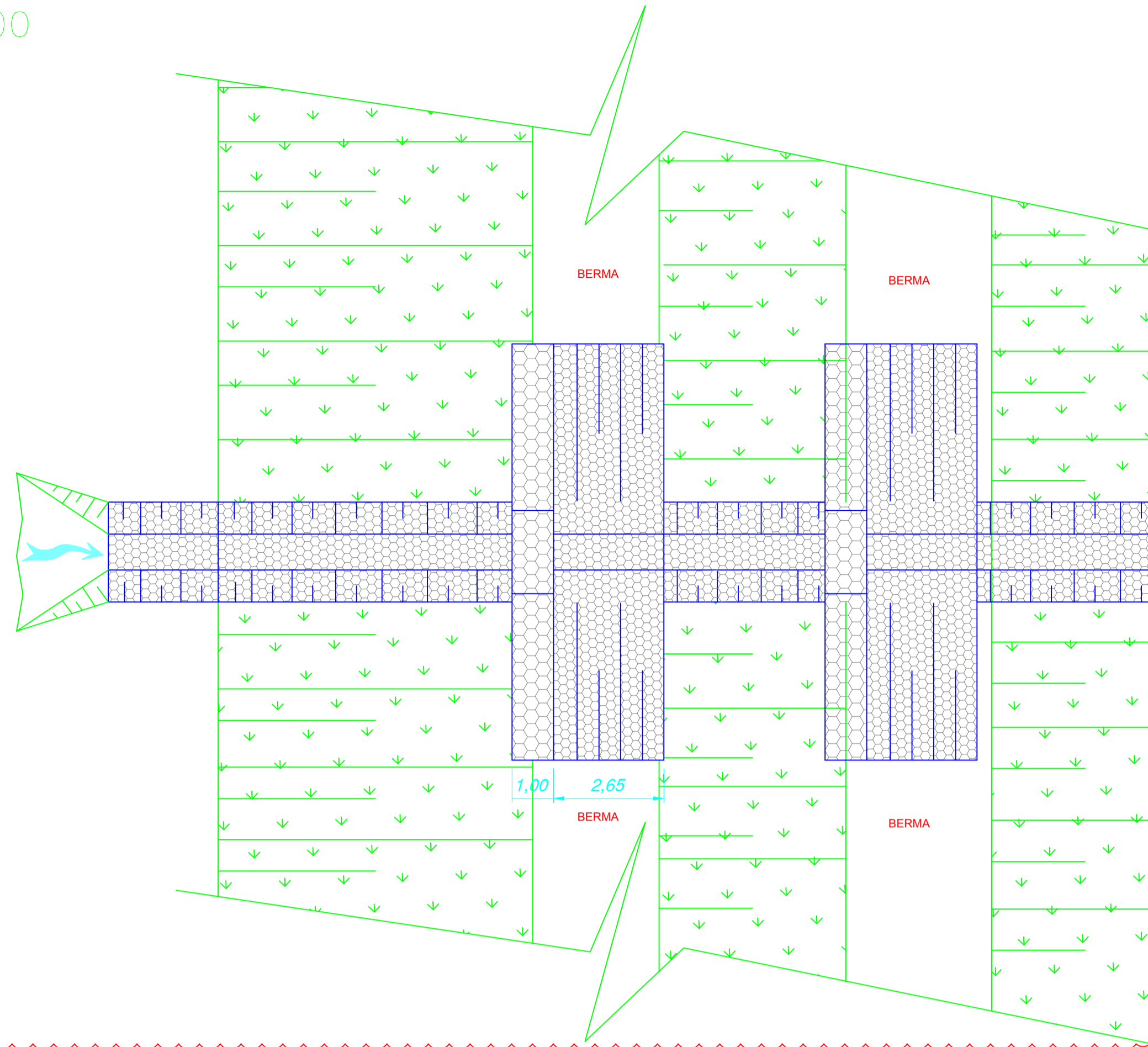


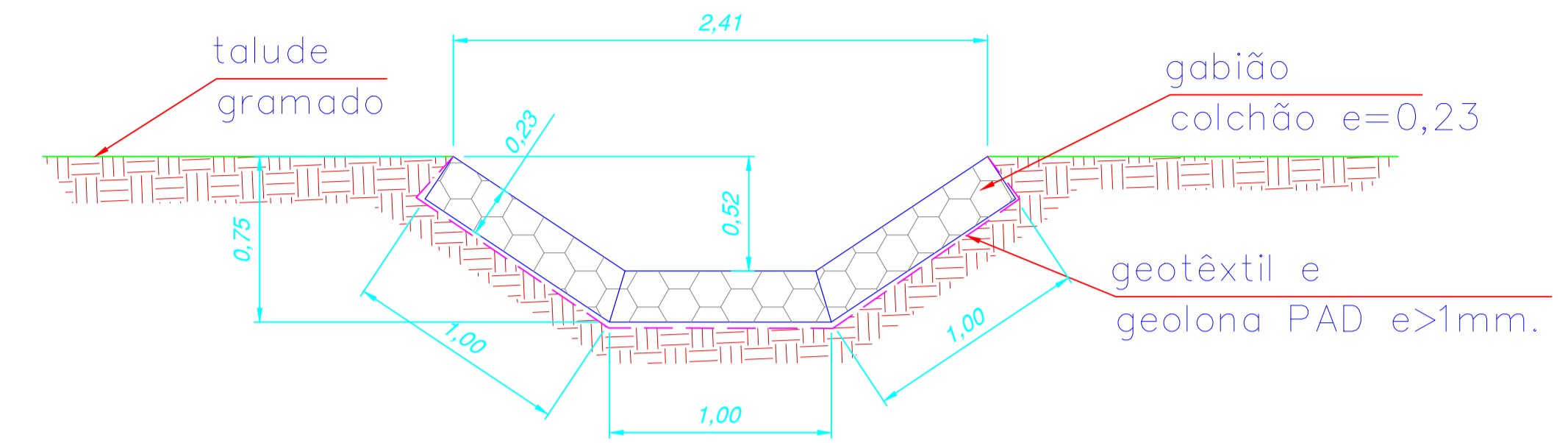
PLANTA

1:100



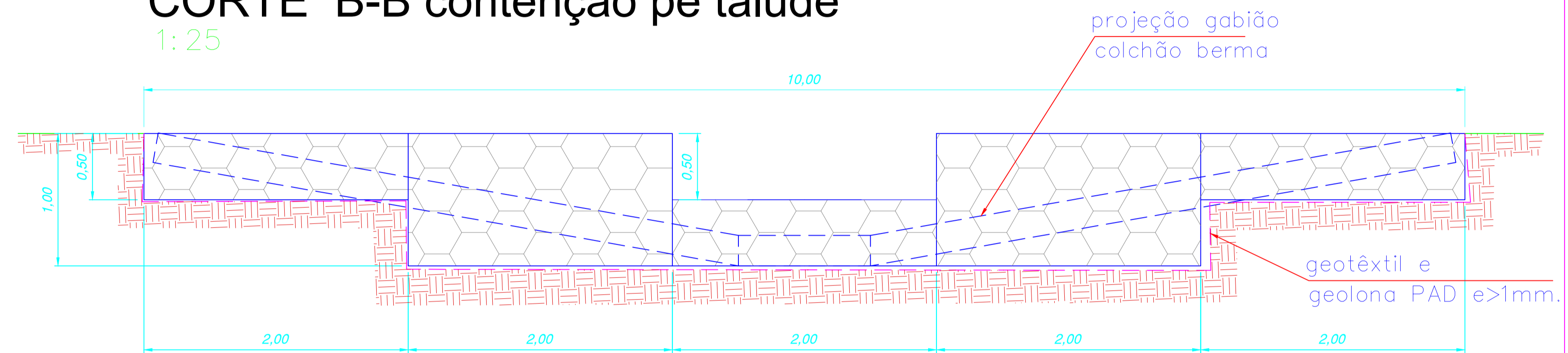
CORTE A-A - canaleta descida

1:25



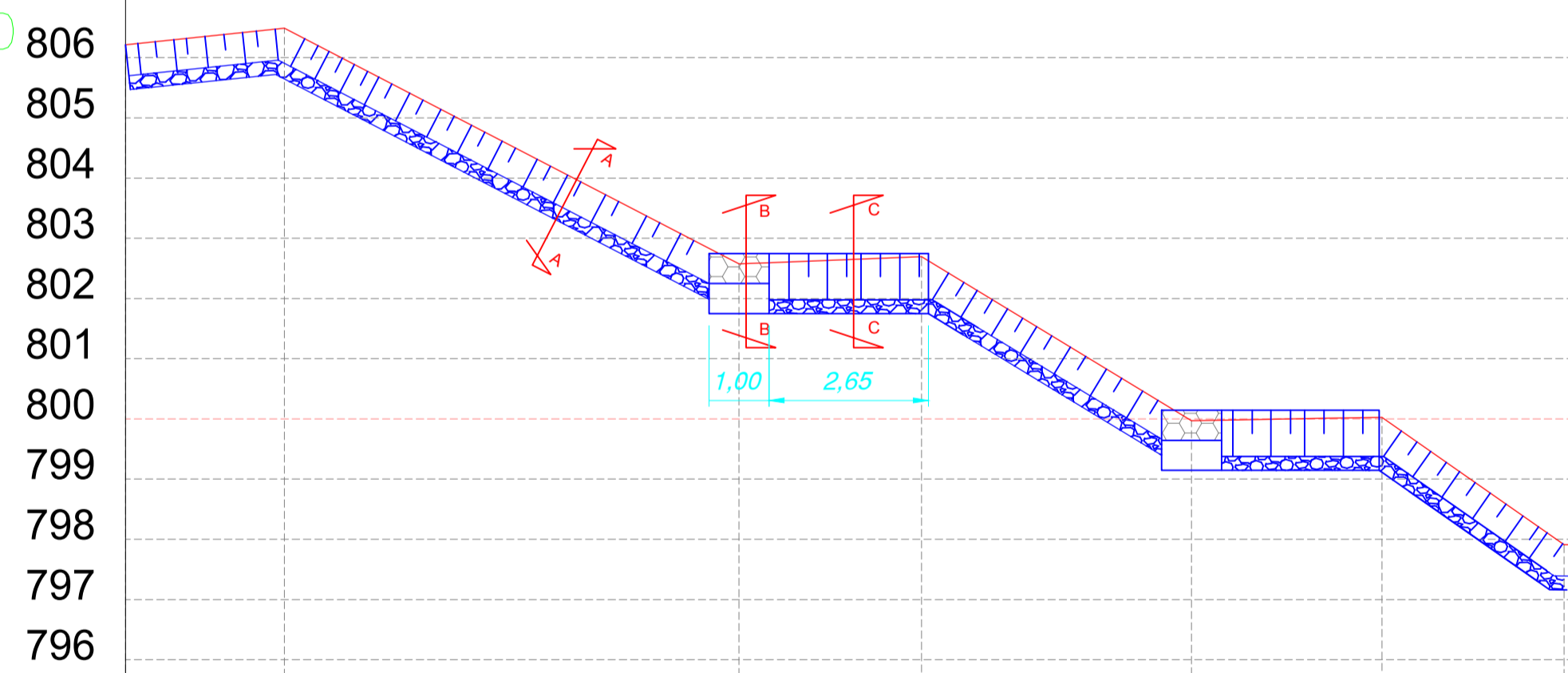
CORTE B-B contenção pé talude

1:25



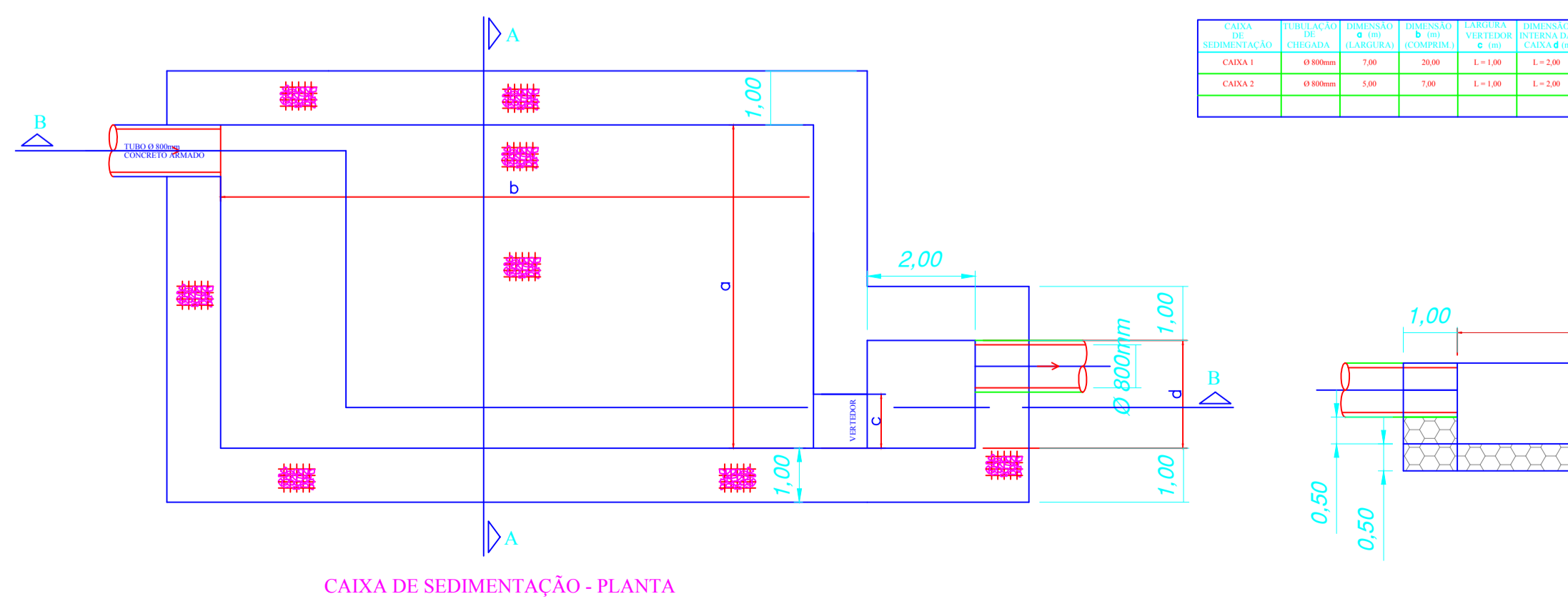
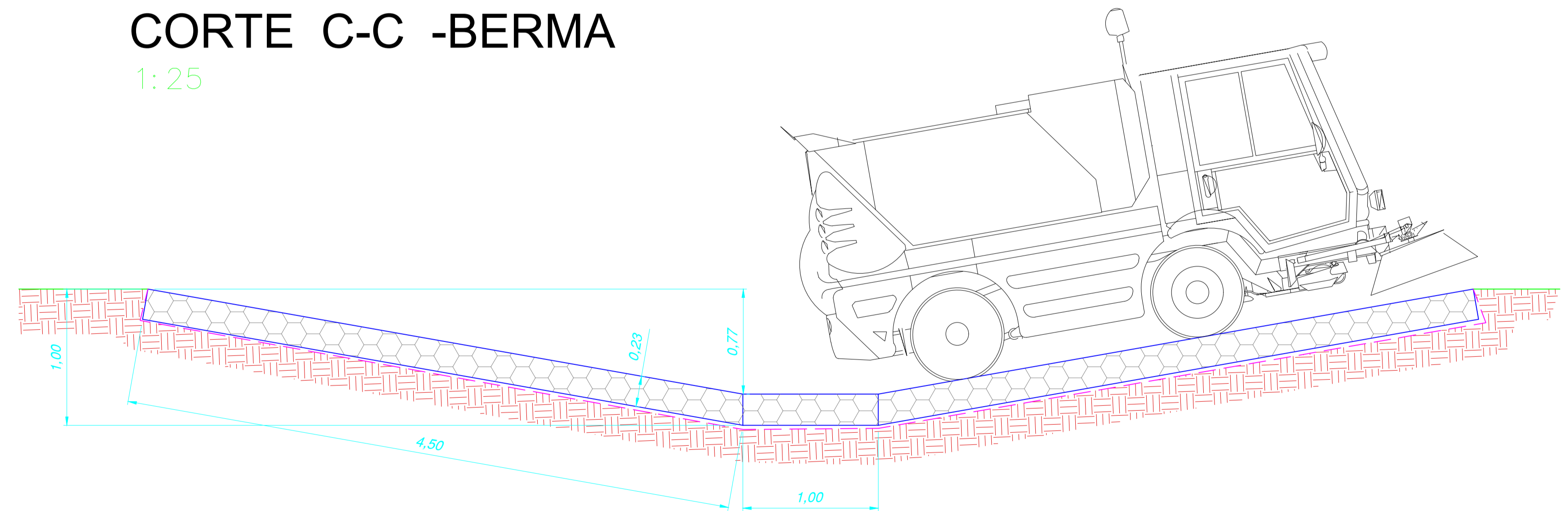
PERFIL

1:100

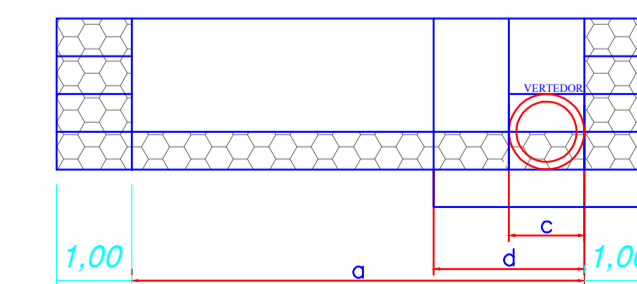
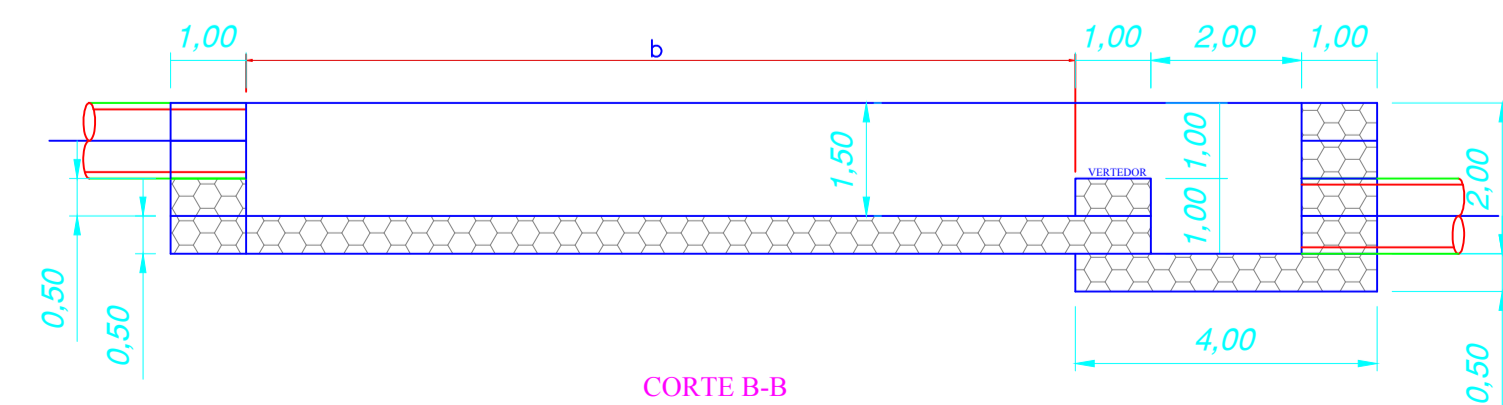


CORTE C-C -BERMA

1:25



ITEM	QUANTIDADE	UNIDADE	VALOR UNITÁRIO	VALOR TOTAL
1	1	m³	1.00	1.00
2	1	m³	1.00	1.00
3	1	m³	1.00	1.00
4	1	m³	1.00	1.00
5	1	m³	1.00	1.00
6	1	m³	1.00	1.00
7	1	m³	1.00	1.00
8	1	m³	1.00	1.00
9	1	m³	1.00	1.00
10	1	m³	1.00	1.00
11	1	m³	1.00	1.00
12	1	m³	1.00	1.00
13	1	m³	1.00	1.00
14	1	m³	1.00	1.00
15	1	m³	1.00	1.00
16	1	m³	1.00	1.00
17	1	m³	1.00	1.00
18	1	m³	1.00	1.00
19	1	m³	1.00	1.00
20	1	m³	1.00	1.00
21	1	m³	1.00	1.00
22	1	m³	1.00	1.00
23	1	m³	1.00	1.00
24	1	m³	1.00	1.00
25	1	m³	1.00	1.00
26	1	m³	1.00	1.00
27	1	m³	1.00	1.00
28	1	m³	1.00	1.00
29	1	m³	1.00	1.00
30	1	m³	1.00	1.00
31	1	m³	1.00	1.00
32	1	m³	1.00	1.00
33	1	m³	1.00	1.00
34	1	m³	1.00	1.00
35	1	m³	1.00	1.00
36	1	m³	1.00	1.00
37	1	m³	1.00	1.00
38	1	m³	1.00	1.00
39	1	m³	1.00	1.00
40	1	m³	1.00	1.00
41	1	m³	1.00	1.00
42	1	m³	1.00	1.00
43	1	m³	1.00	1.00
44	1	m³	1.00	1.00
45	1	m³	1.00	1.00
46	1	m³	1.00	1.00
47	1	m³	1.00	1.00
48	1	m³	1.00	1.00
49	1	m³	1.00	1.00
50	1	m³	1.00	1.00



PREFEITURA DO MUNICÍPIO DE ITATIBA
Secretaria de Obras e Serviços Públicos - Setor de Topografia e Agrimensura

ASSUNTO:	ESCADAS HIDRÁULICA - detalhes -		
LOCAL:	Estrada Municipal Benedito Antonio Regagnin - Aterro Sanitário		
PROP:	Prefeitura do Município de Itatiba		
DATA:	18/07/2017	ESCALA:	INDICADA
PROCESSO:			