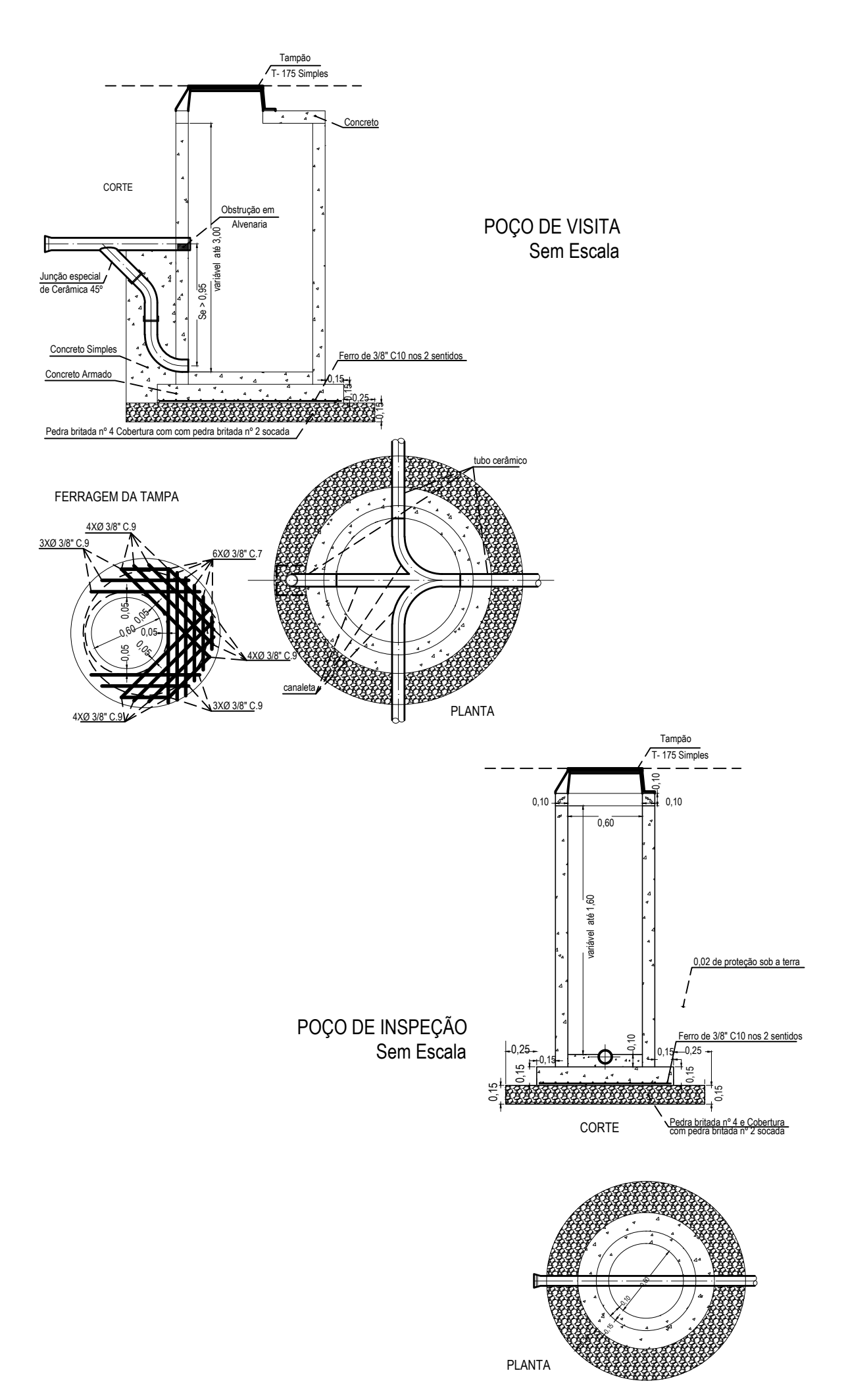


TABELA DE MATERIAIS	
5ª ETAPA AMPLIAÇÃO DISTRITO INDUSTRIAL	
TUBO PVC OCRE DN 150	- 2005,70 metros
VIA DE INTERLIGAÇÃO À 5ª ETAPA AMPLIAÇÃO	
TUBO PVC OCRE DN 150	- 1004,89 metros
POÇO DE INSPEÇÃO	- 67 unidades
POÇO DE VISITA	- 05 unidades
TAMPA para POÇO DE VISITA e POÇO DE INSPEÇÃO	- 72 unidades
RECALQUE	
TUBO FºFº-K7 DN100	- 412,00 metros
CURVA 90º FºFº-K7 DN150	- 01 unidade
CURVA 45º FºFº-K7 DN150	- 02 unidades
CURVA 11º15' FºFº-K7 DN150	- 02 unidades

LOCAÇÃO DO PROJETO
 - Ramais posicionados com recuo de 1,00 m da lateral mais baixa do lote.
 - Redes posicionadas nas calçadas, à 1,20 m da guia.



PROJEÇÃO UNIVERSAL TRANSVERSA DE MERCATOR - UTM
 SGR: SIRGAS 2000
 MC: 45° W
 VÉRTICE: BAS2
 Lat: S 22°00'38,3354"
 Long: W 46°48'31,3595"
 K: 1,00003066
 CM: 0°40'41,0293"
 Declinação Magnética de: -21°02'30"
 na data: 07/11/13
 com variação anual de: -0°07'29"

PROJETO - REDE COLETORA DE ESGOTO SANITÁRIO // Folha 01/04

Obra = DISTRITO INDUSTRIAL - QUINTA ETAPA.
 Sistema de Coleta de Esgoto Sanitário

Proprietário = Município de São João da Boa Vista SP.

Local = Sítio 21 de Abril.

Município = São João da Boa Vista - SP

Escala = 1 / 1.000

Desenho = Eng. Paulo Afonso do Lago
 CREA 04004477-3

Localização sem escala

VANDERLEI BORGES DE CARVALHO
 Prefeito Municipal

Resp. Técnico
 Rubens Pamplona de Oliveira
 Eng. Civil - Registro: CREA-MG 107713

Rubens Pamplona de Oliveira
 Eng. Civil - Registro: CREA-MG 107713

01/11/2013 15:08:31

NOVEMBRO 2013

01/11/2013 15:08:31