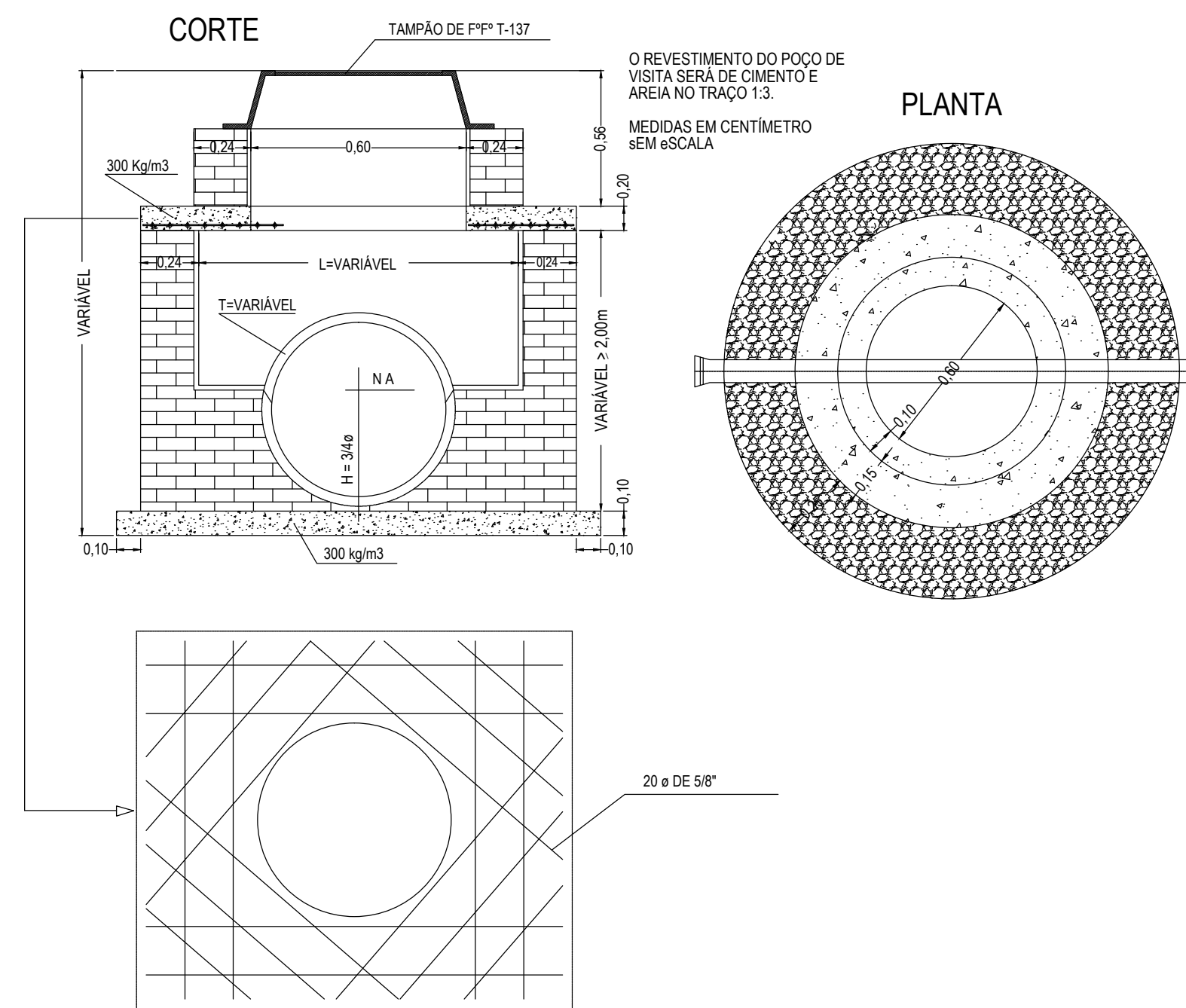


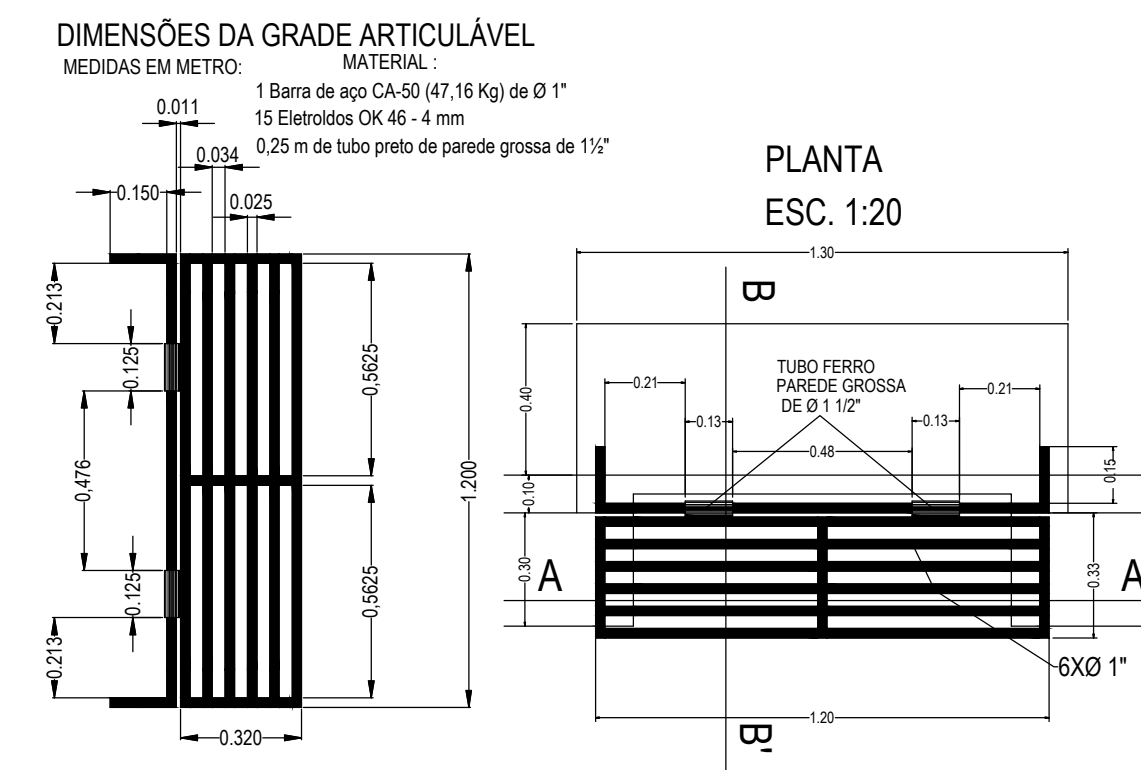
**POÇO DE VISITA**



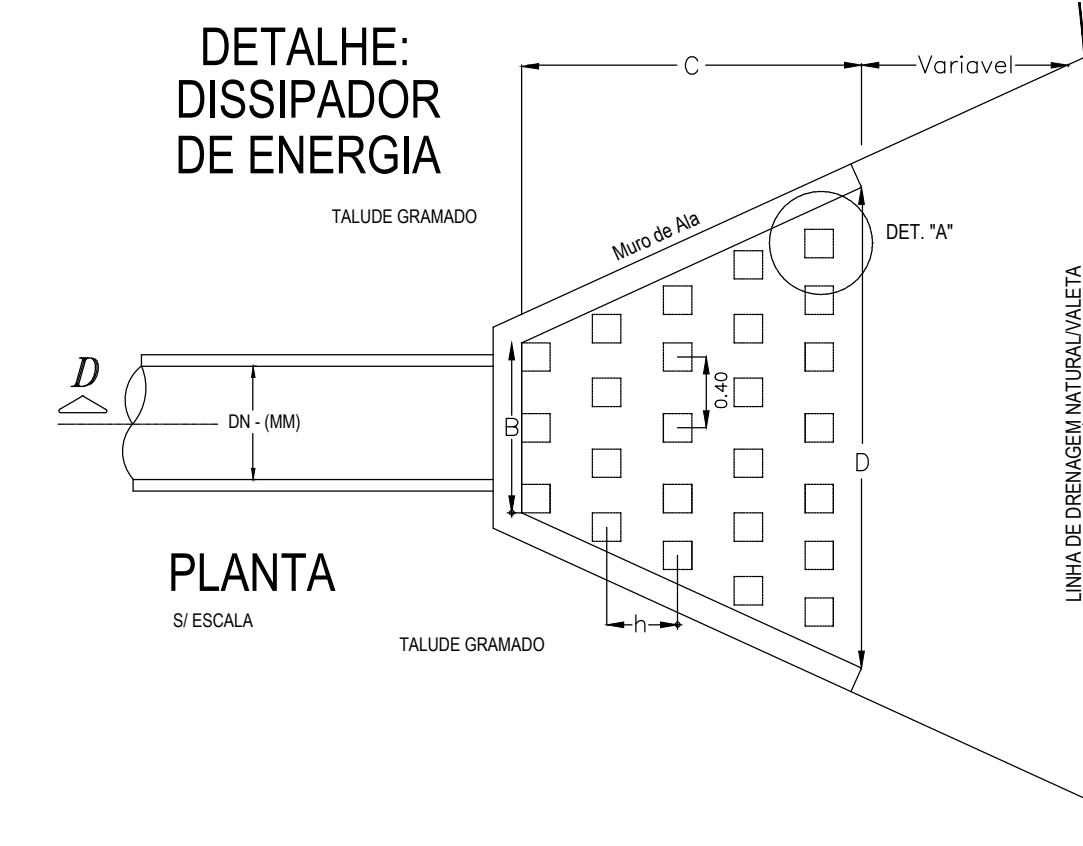
**DIMENSÕES DO PV**

PIT = 600 mm	L = 140 cm
PIT = 800 mm	L = 160 cm
PIT = 1000 mm	L = 180 cm
PIT = 1500 mm	L = 250 cm
PIT = 2000 mm	L = 280 cm

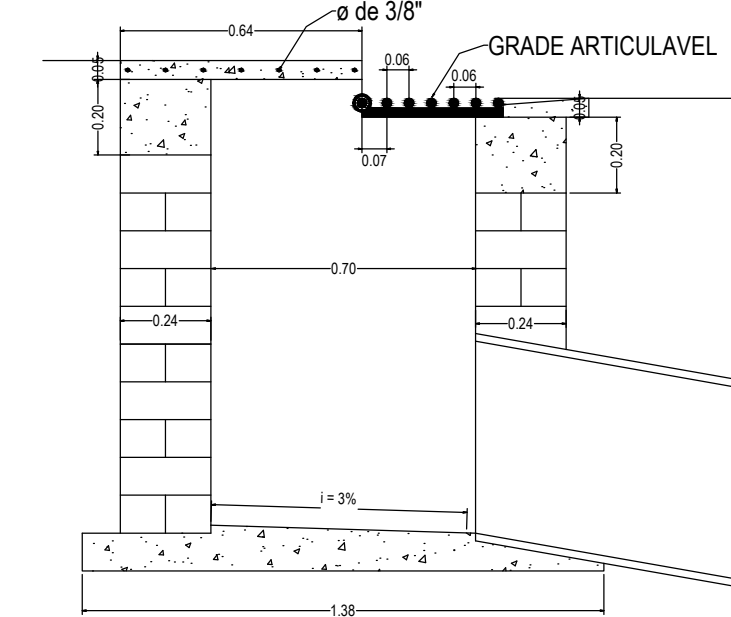
**BOCA DE LOBO SIMPLES (Obs: para BL/D, duplicar).**



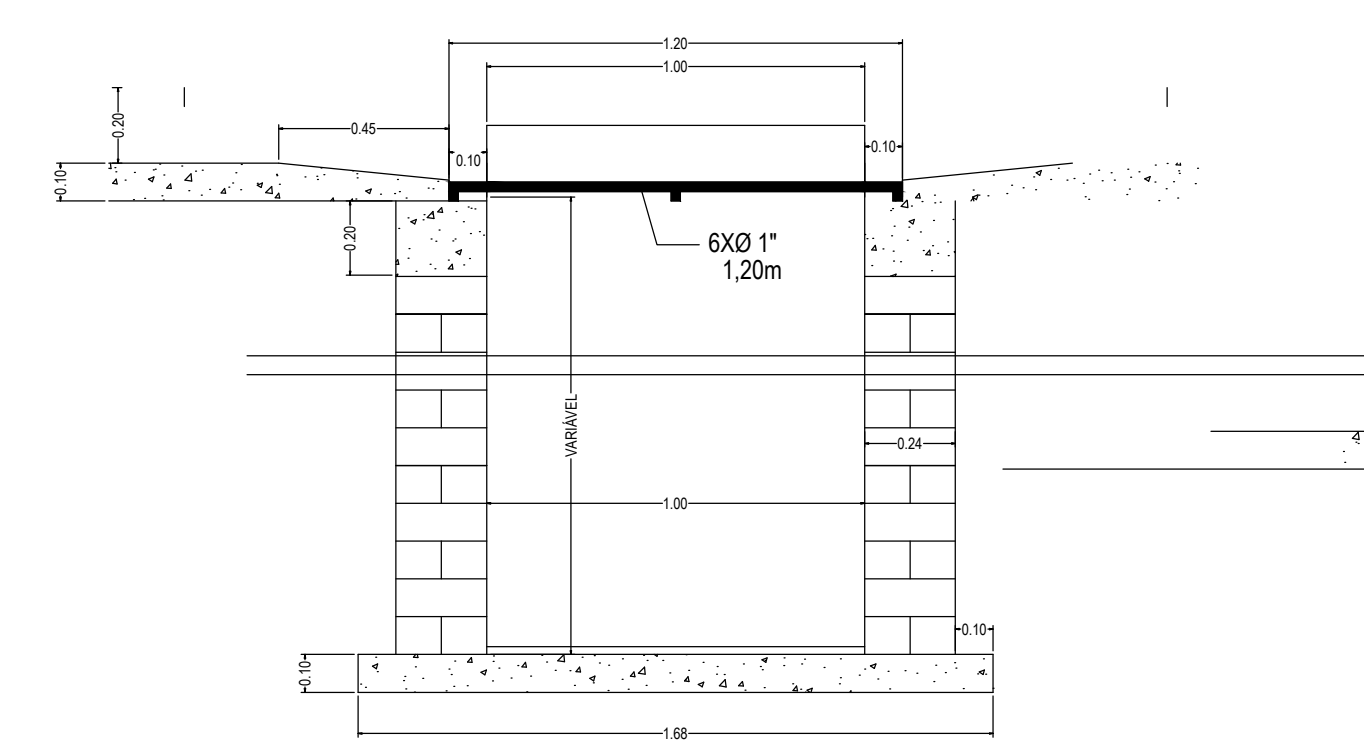
**DETALHE: DISSIPADOR DE ENERGIA**



**CORTE BB'**  
ESC. 1:20

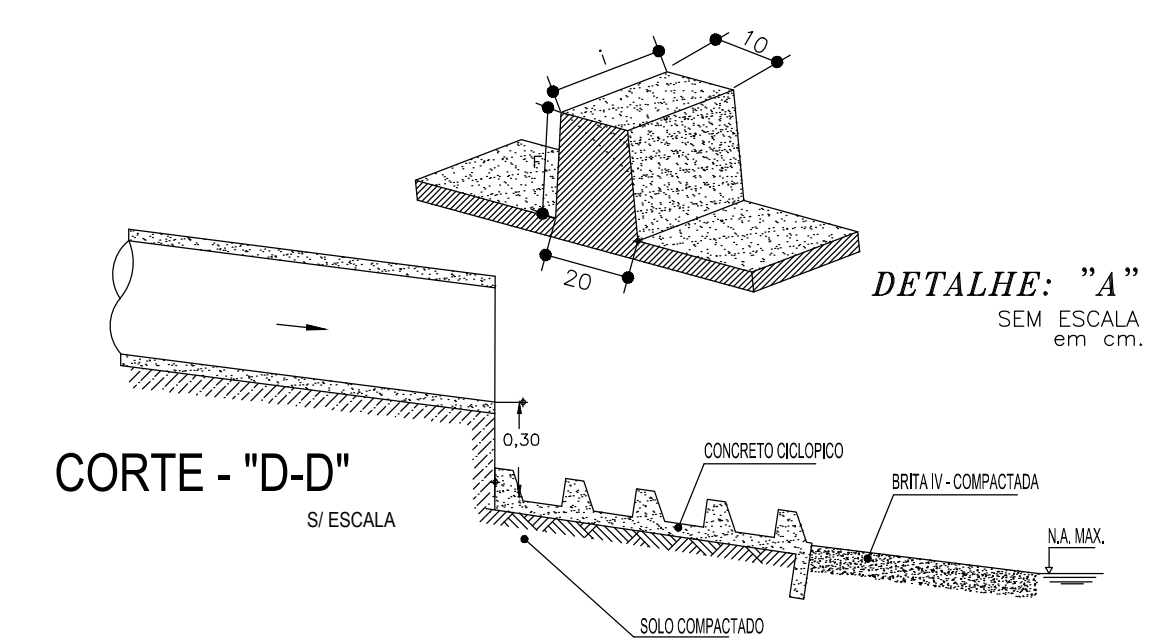


**CORTE AA'**  
ESC. 1:20



DN (mm)	DIMENSÕES								
	a	b	c	d	e	f	g	h	i
Ø600	1,50	1,20	3,00	2,50	1,20	0,30	1,00	1,00	0,20
Ø800	1,50	1,40	4,00	3,00	1,40	0,40	1,30	1,30	0,20
Ø1000	1,70	1,60	5,00	4,70	1,60	0,50	1,70	1,60	0,20
Ø1200	2,00	2,00	7,00	6,00	2,00	0,60	2,00	1,75	0,30
Ø1500	2,30	2,80	9,00	8,00	2,60	0,75	3,00	2,50	0,30
Ø2000	2,60	2,80	9,00	9,00	2,80	0,80	3,00	2,50	0,40

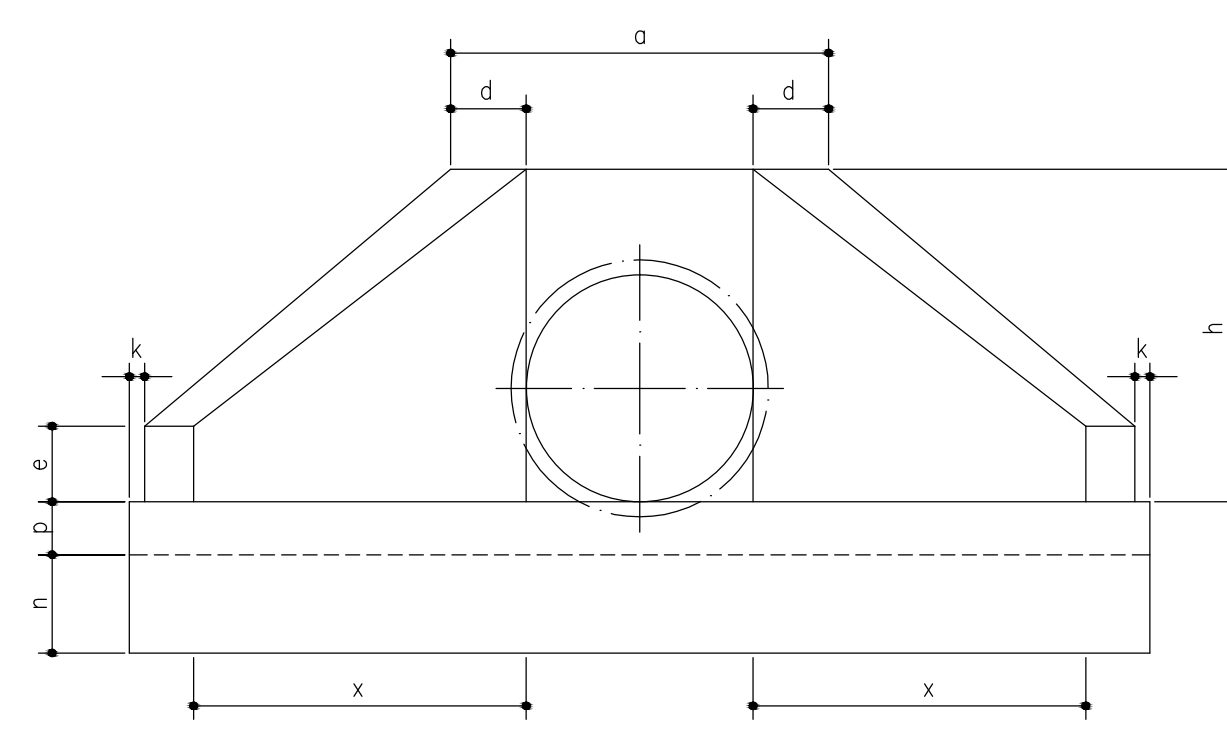
OBS:  
1- EXECUTAR EM CONCRETO CICLOPICO fck > 11MPa, MAX. DE PEDRAS DE MAO;  
2- EXECUTAR BROCAS ARMADAS



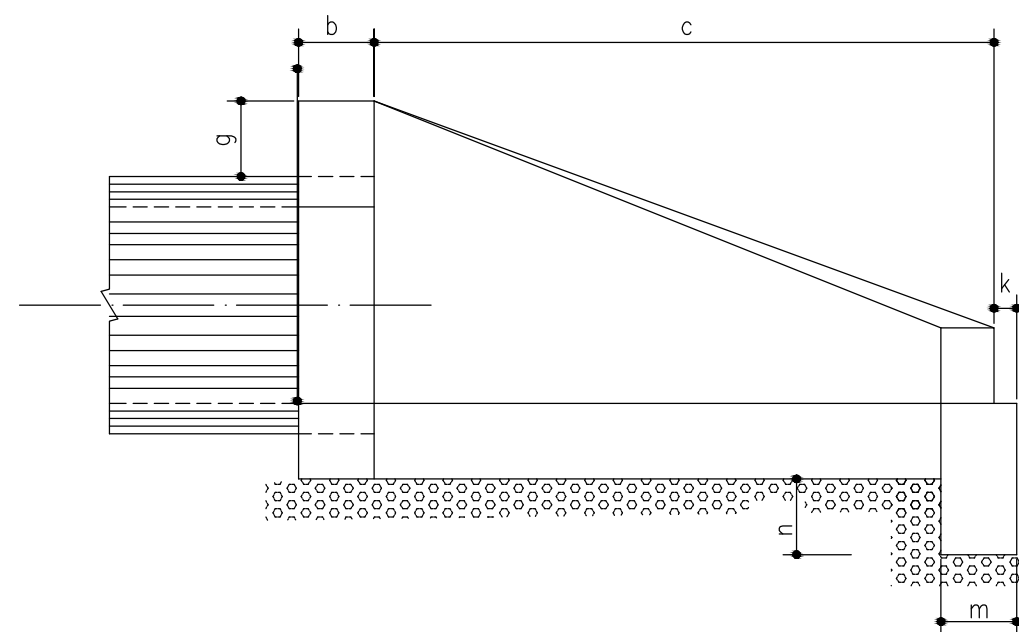
**TABELA GERAL DE DIMENSÕES BÁSICAS DE MUROS DE ALA**

Øn (mm)	VALORES E QUANTITATIVOS PREVISTOS														FORMAS (m <sup>2</sup> )	CONCRETO (m <sup>3</sup> )	L. BRITA (m <sup>3</sup> )	ESCAVAÇÃO (m <sup>3</sup> )				
	a	b	c	d	e	f	g	h	i	j	k	m	n	p					q	x	L	M
600	106	20	125	23	15	10	30	98	144	133	10	20	30	23	20	72	242	155	7,45	1,153	0,081	0,847
800	138	25	145	29	20	15	30	120	167	153	10	20	35	30	25	84	293	180	11,17	2,140	0,115	1,472
1000	170	30	165	35	25	20	30	142	191	174	10	30	40	37	30	95	345	205	15,68	3,567	0,158	2,526
1200	200	40	180	40	30	25	30	163	208	188	10	40	45	43	35	104	391	230	20,65	5,506	0,204	3,832
1500	242	50	260	46	35	30	30	194	300	277	10	40	45	52	40	150	522	320	32,54	10,810	0,363	7,590

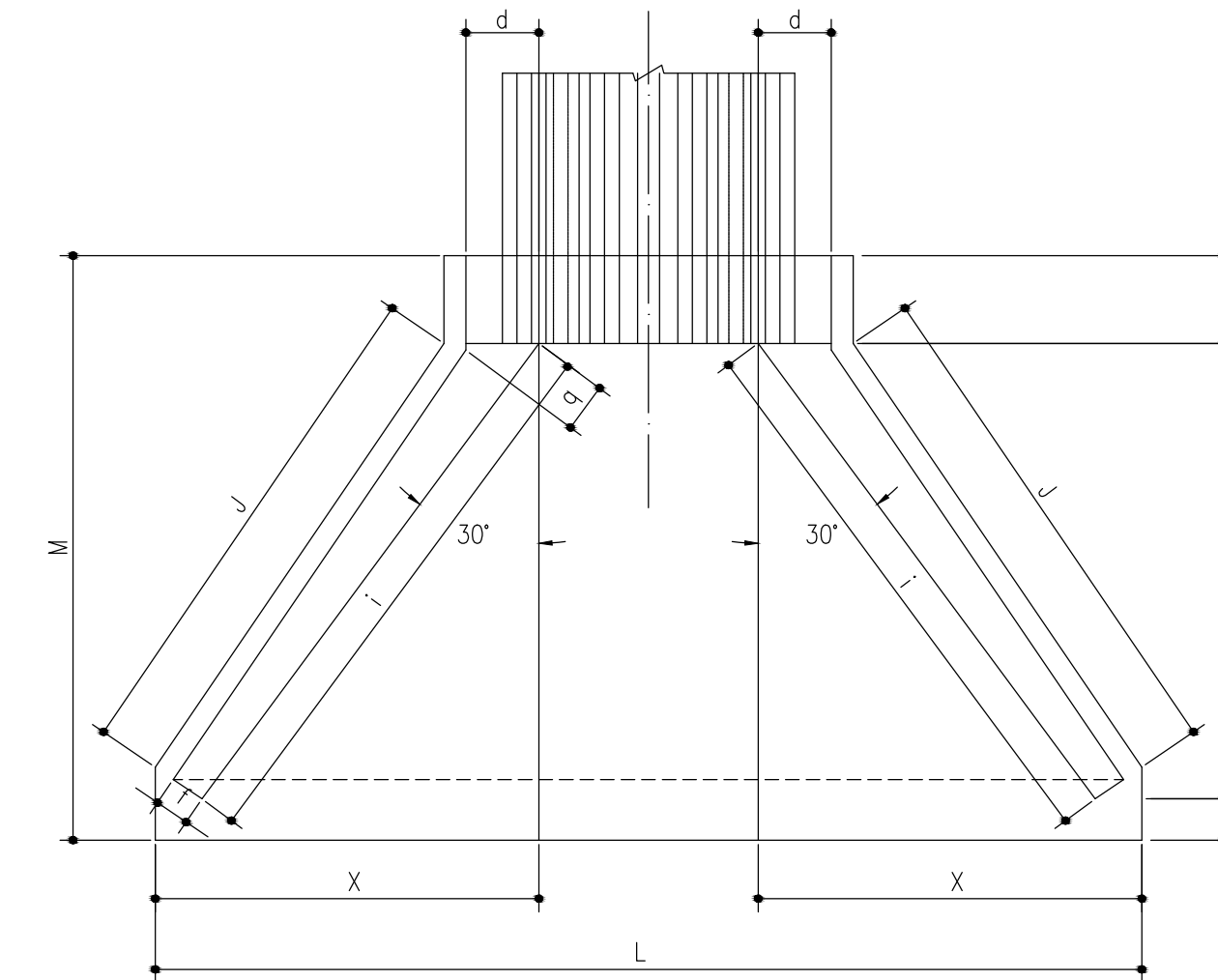
OBS:  
1- EXECUTAR EM CONCRETO CICLOPICO fck > 11MPa, MAX. DE PEDRAS DE MAO



MURO DE ALA - VISTA FRONTAL  
SEM ESCALA (VER TABELA)



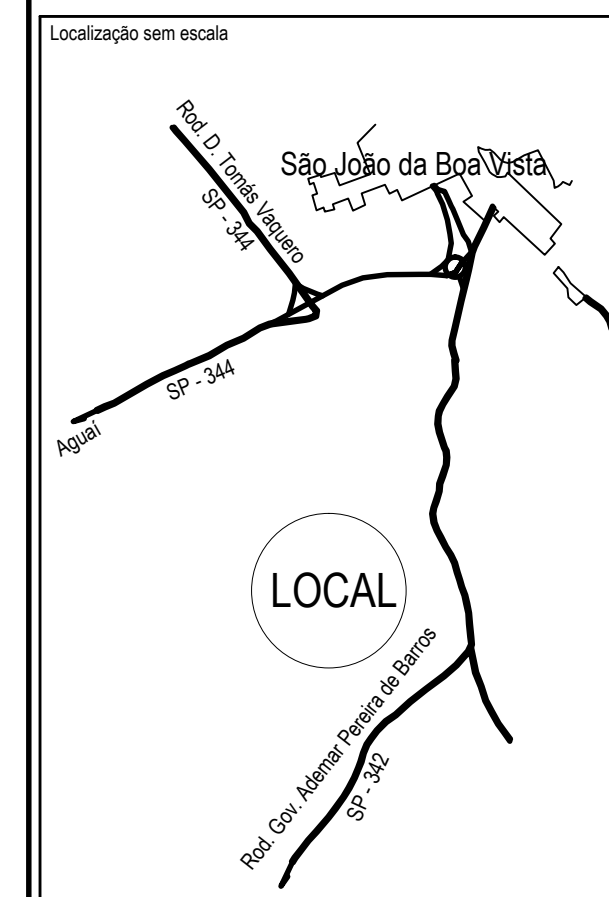
MURO DE ALA - VISTA LATERAL  
SEM ESCALA (VER TABELA)



MURO DE ALA - PLANTA  
SEM ESCALA (VER TABELA)

**PROJETO DE MICRODRENAGEM** // Folha 05/05

Obra = DISTRITO INDUSTRIAL - QUINTA ETAPA.  
Sistema de Coleta e Afastamento de Águas Pluviais.  
Proprietário = Município de São João da Boa Vista SP.  
Local = Sítio 21 de Abril.  
Município = São João da Boa Vista - SP  
Escalas = Indicadas em Planta  
Desenho = Eng. José Carlos do Lago  
CREA 040044778-3



VANDERLEI BORGES DE CARVALHO  
Prefeito Municipal  
Rep. Técnico:  
Rubens Pamplona de Oliveira Engenharia ME  
Rubens Pamplona de Oliveira  
Eng. Civil - Matrícula: CREA MG 107113  
92221220131558831  
NOVEMBRO 2013  
Microdrenagem - Esp. 20, Pl. 5