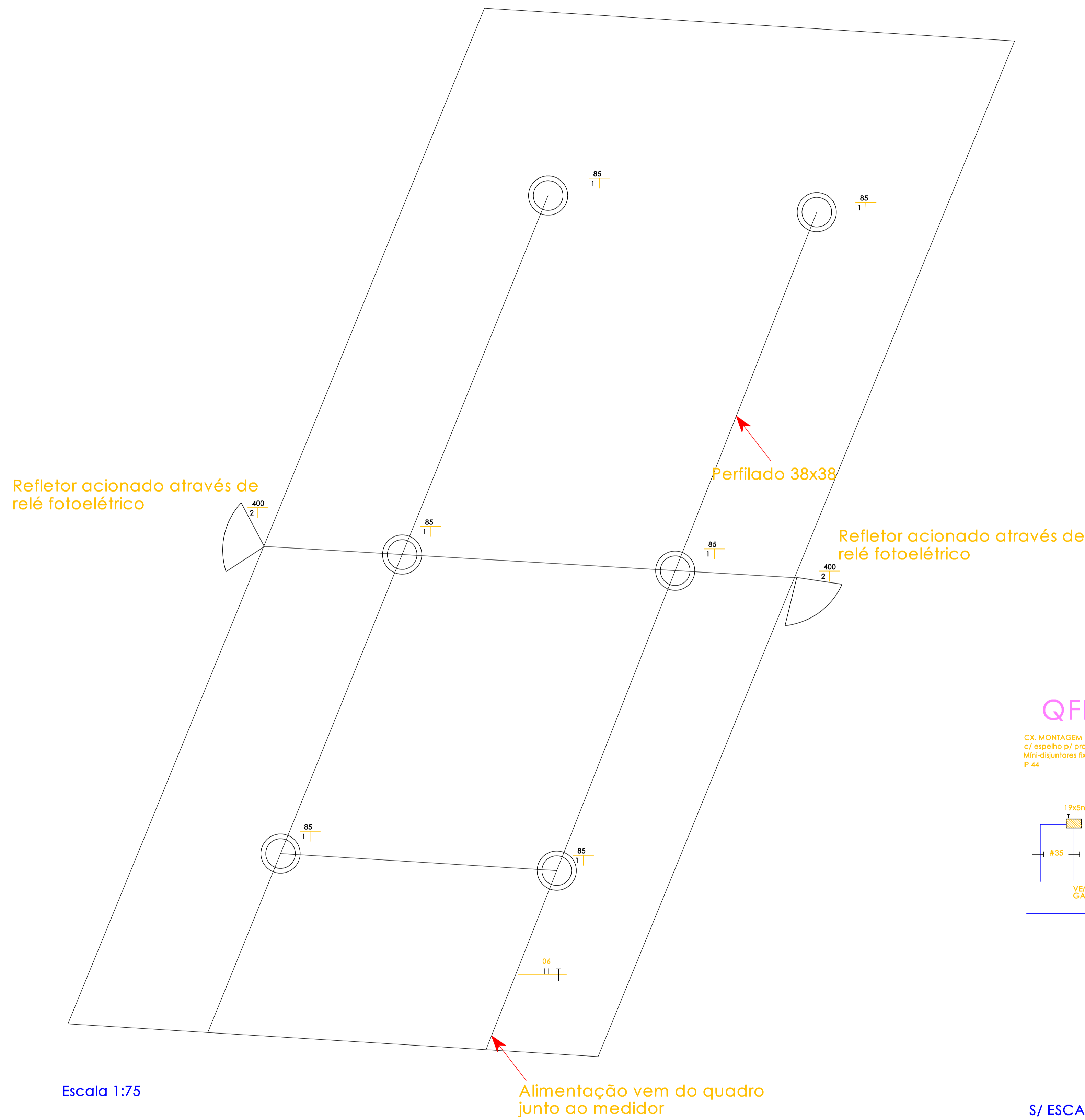
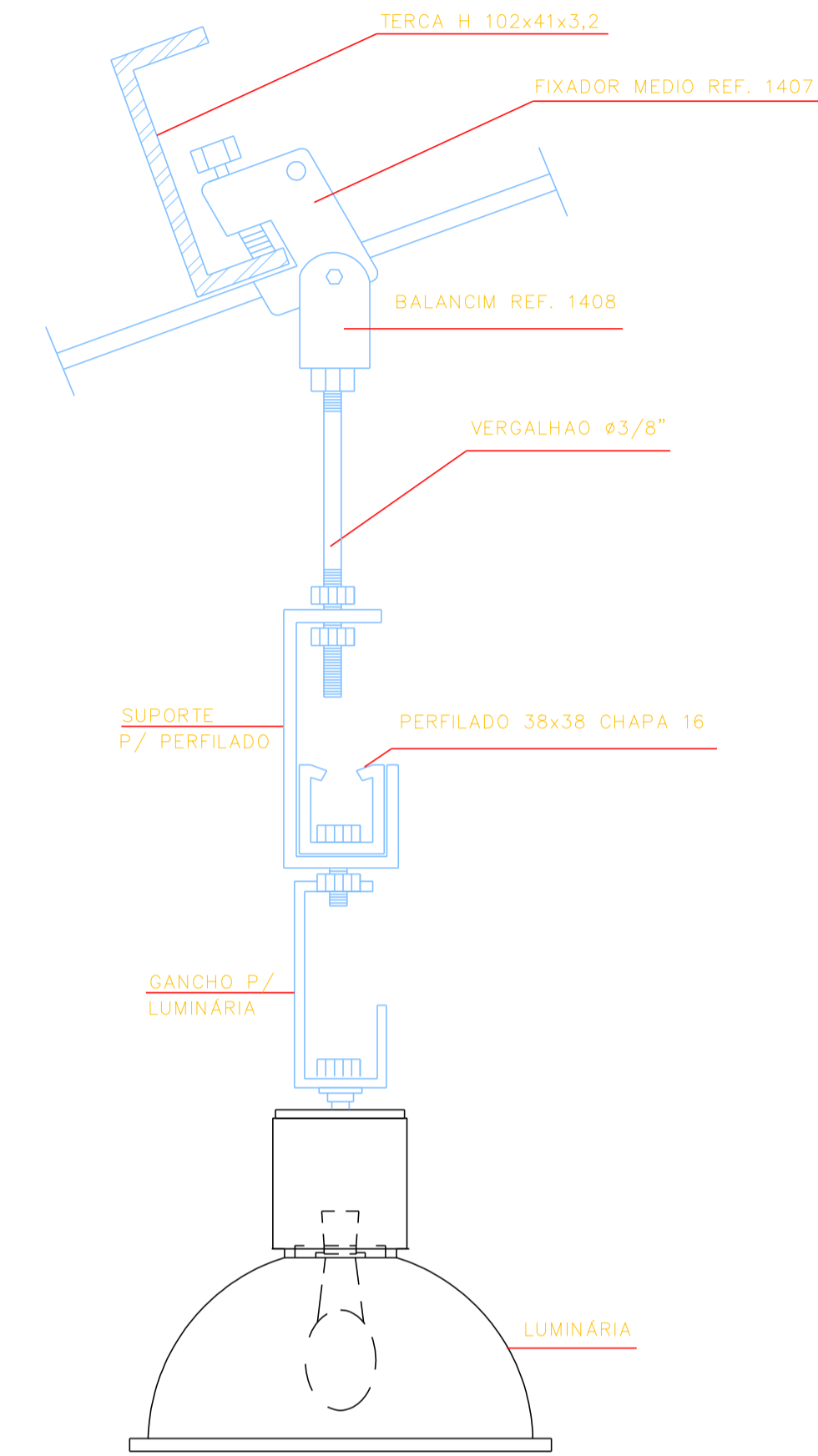


## Distribuição das Luminárias



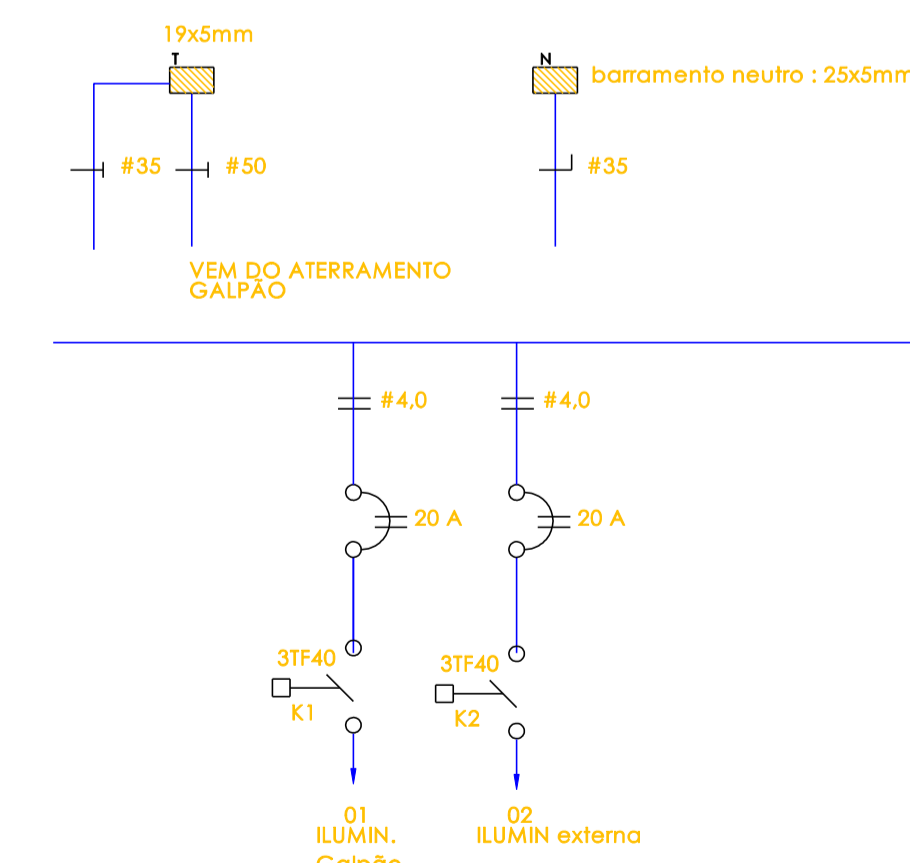
## Det. Instal. Luminária Galpão



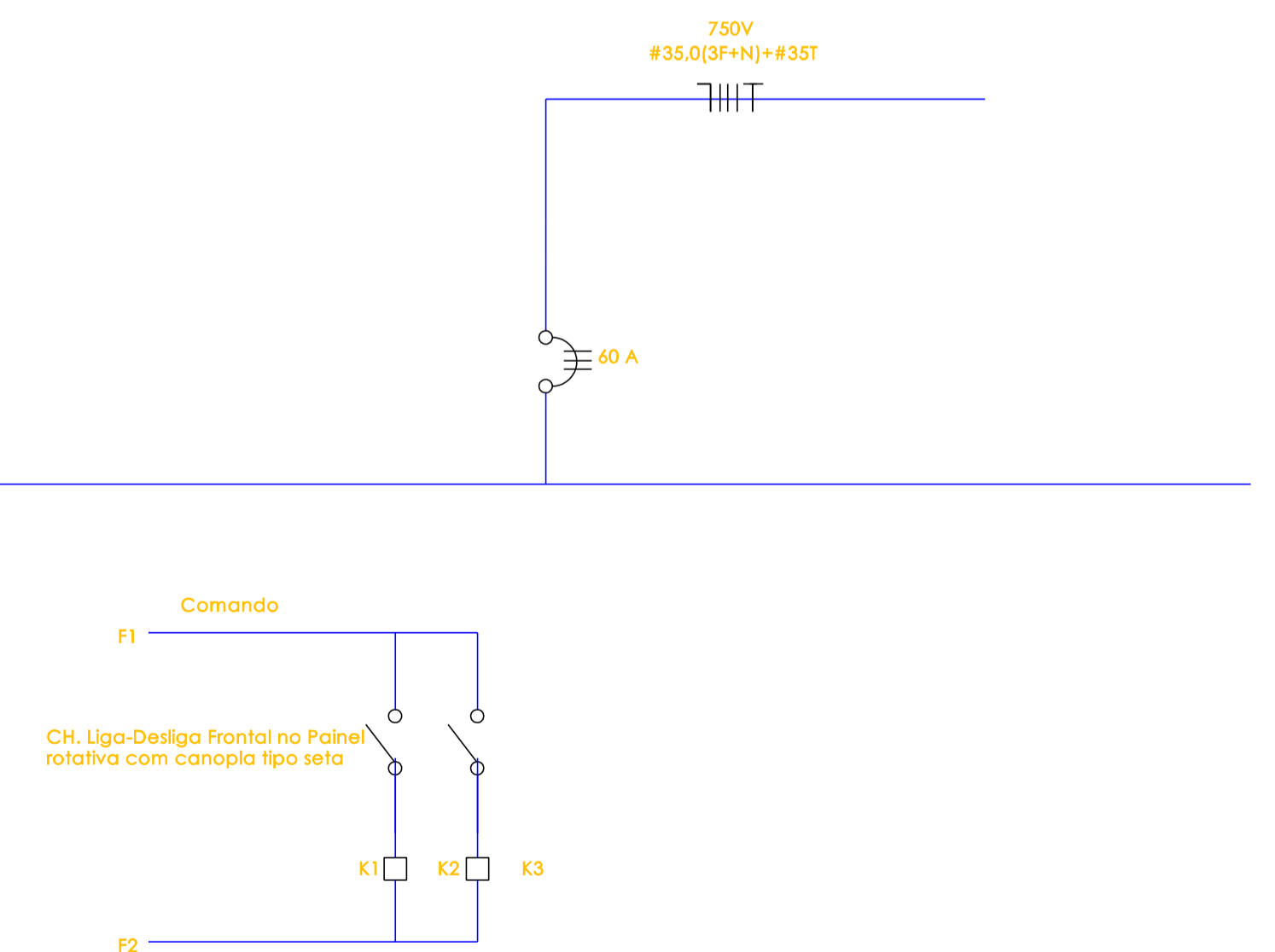
S/ ESCALA

## QFL - Transbordo

CX. MONTAGEM 500x600x200mm  
C/ espelho p/ proteção e identificação  
Módulos fixação DIN, IEC 818 curva C  
IP 44



S/ ESCALA



<p>Rua: Floriano Peixoto, N° 40 Centro CEP: 14870-370 - Jaboticabal-SP Tel.: (16) 3202-1446</p>	<p><b>PROJETO ELÉTRICO</b> TÍTULO: ILUMINAÇÃO DO TRANSBORDO CLIENTE: PREFEITURA MUNICIPAL DE SÃO JOÃO DA BOA VISTA</p>				
	<p>EMPREENDIMENTO: ESTAÇÃO DE TRANSBORDO DE SÃO JOÃO DA BOA VISTA</p>				
<p>ESCALA: INDICADA</p>	<p>FOLHA: 02/03</p>	<p>DATA: MAR/2012</p>	<p>DESENHO: PEDRO A. IUGHETTI</p>	<p>RESPONSÁVEL: PEDRO A. IUGHETTI ENQº ELÉTR. - CREA 008090214</p>	<p>ASSINATURA:</p>