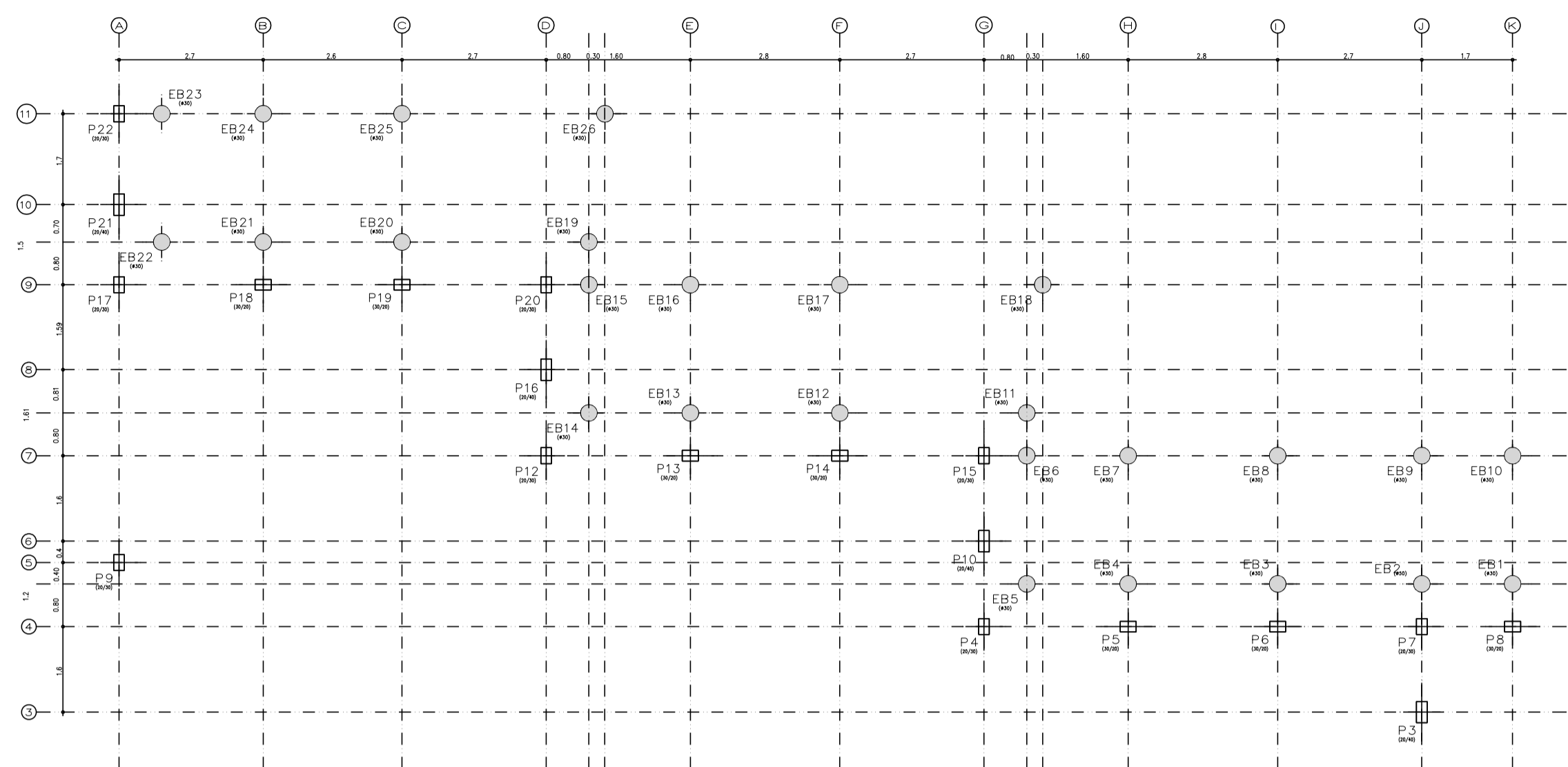


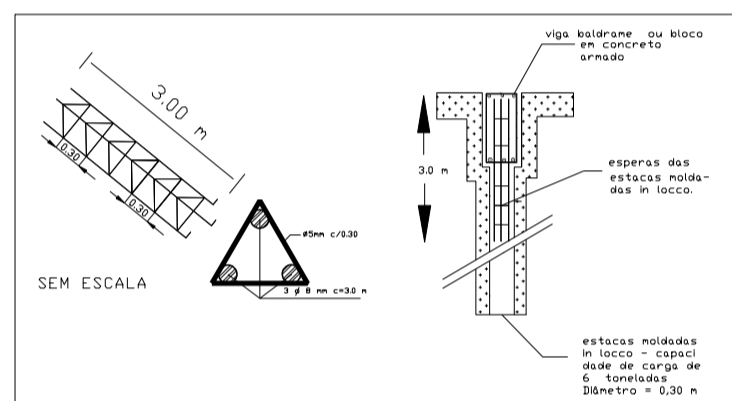
LOCAÇÃO ESTACAS LAJE - PISO ARMADO COTA 0.00 m

LAJE  
Piso  
Escala: 1:100

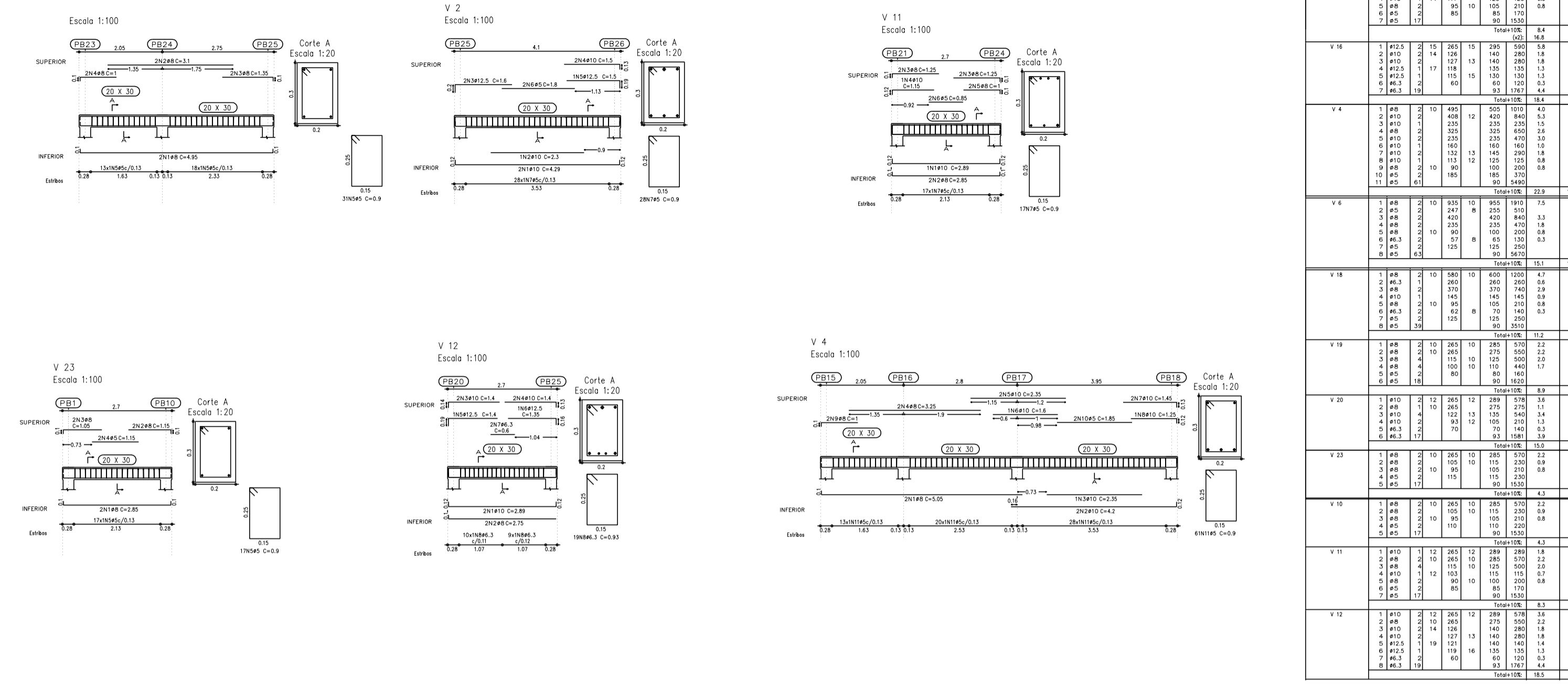


EB1 e EB26 = ESTACAS MOLDADAS IN LOCCO DIÂMETRO 0,30 metros  
PROFUNDIDADE = 6,00 metros CONCRETO FCK = 18 mpa

DETALHE DAS ARMADURAS DAS ESTACAS MOLDADAS IN LOCCO

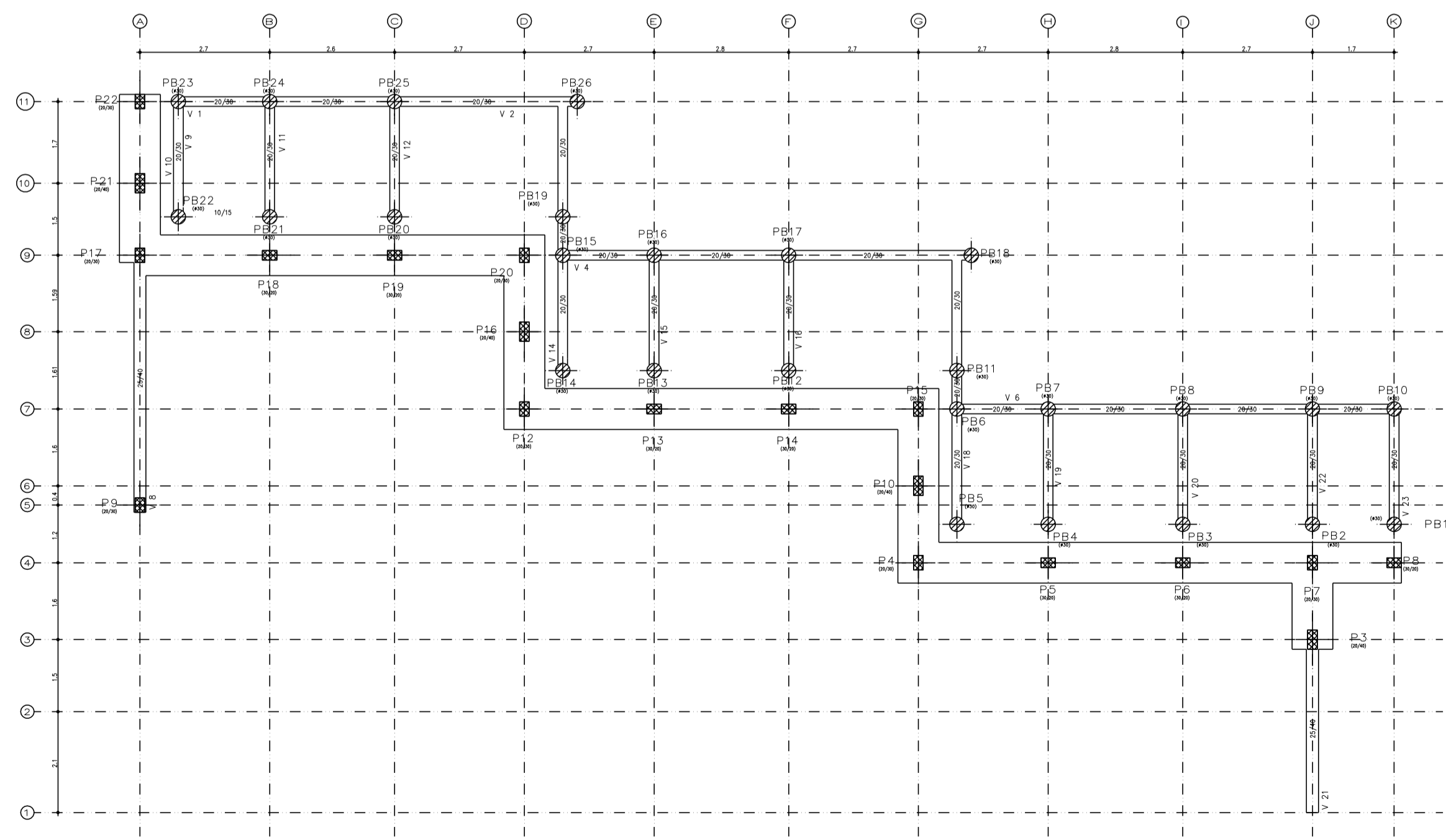


BALDRAME VIG PISO  
Escala: 1:100  
Dimensões: 20,00 x 40,00  
Esp. c/la: 10  
Esp. c/la: 10  
Esp. c/la: 10  
Esp. c/la: 10



FORMA VIGAS BALDRAME LAJE PISO COTA 0.00 metros

BALDRAME  
Vig PISO  
Escala: 1:100



Rua: Floriano Peixoto, N° 40  
Cidade: SÃO JOÃO DA BOA VISTA  
CEP: 14870-370 - Jaboatão-Cabul-SP  
Tel: (16) 3202-1446

**TÍTULO:** LOCAÇÃO FORMAS VIGAS LAJE PISO NIVEL 0,00M

**CLIENTE:** PREFEITURA MUNICIPAL DE SÃO JOÃO DA BOA VISTA

**EMPREENDIMENTO:** ESTAÇÃO DE TRANSBORDO DE SÃO JOÃO DA BOA VISTA

**RESPONSÁVEL:**  
PAULO WENIGER BELLISSIMI  
ENR - CREA - 08849816804

ESCALA: INDICADA	FOLHA: 10/14	DATA: MAR/2012	DESENHO: RODOLFO DIAS	ASSINATURA:
---------------------	-----------------	-------------------	--------------------------	-------------