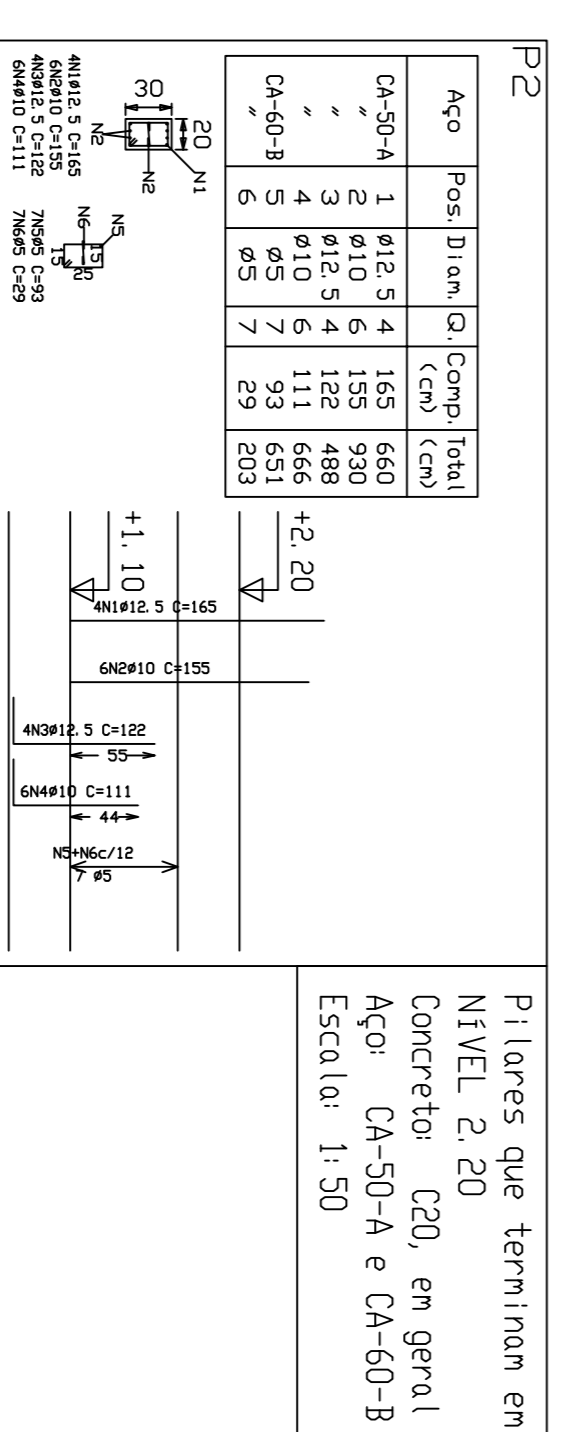
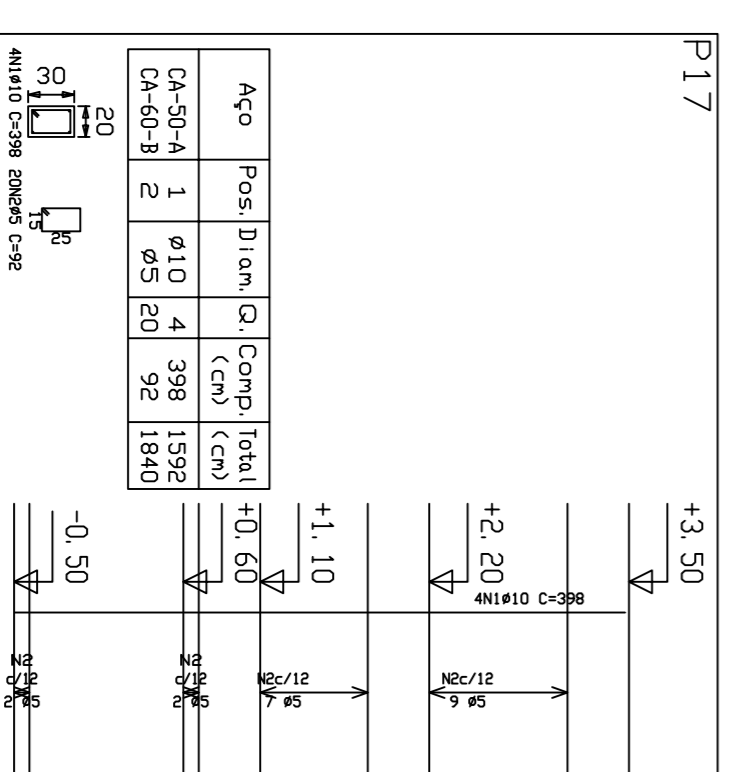
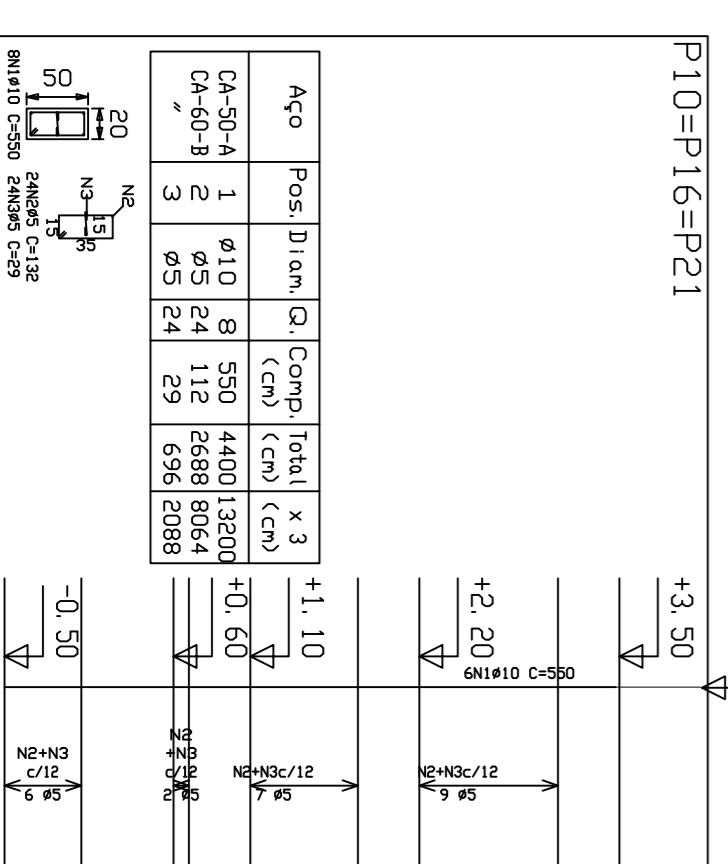
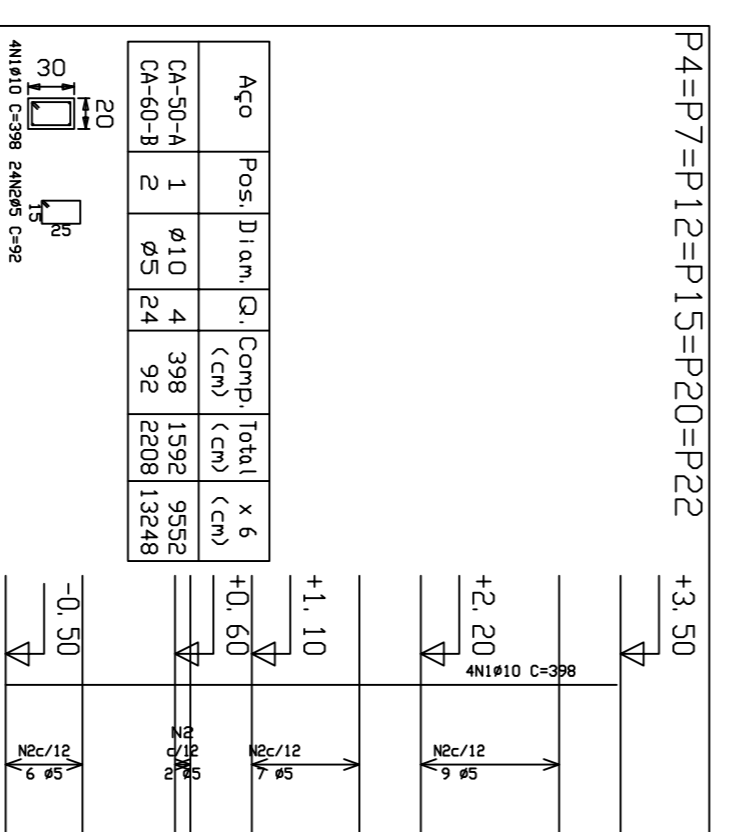
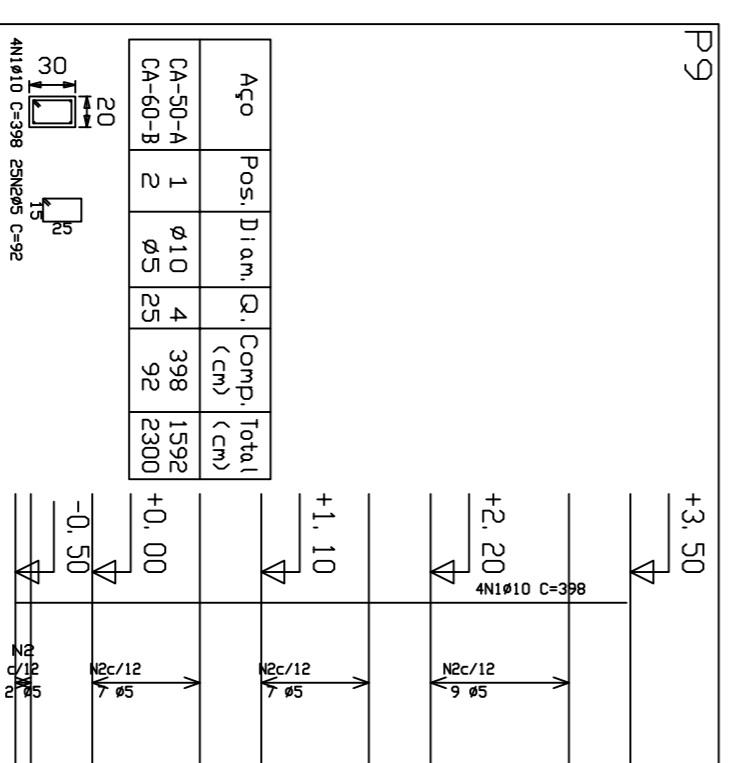
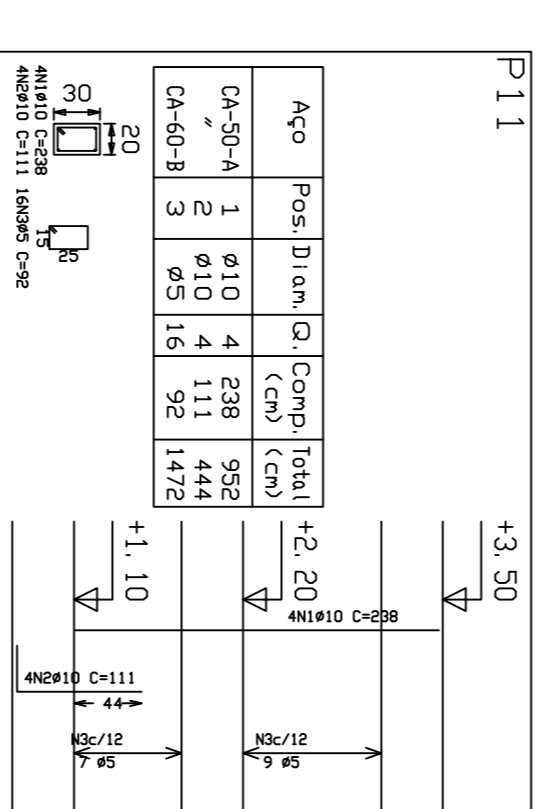
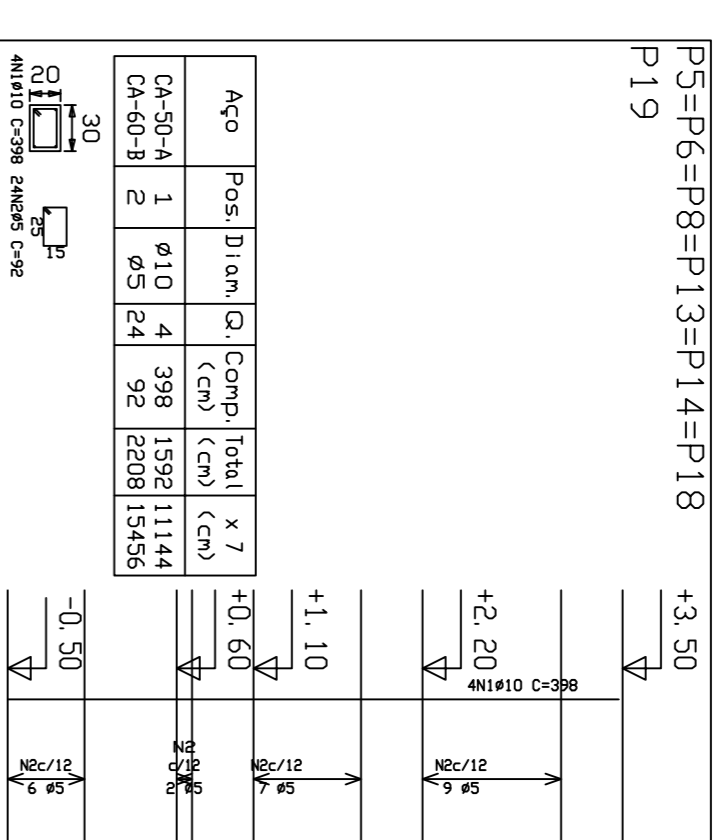
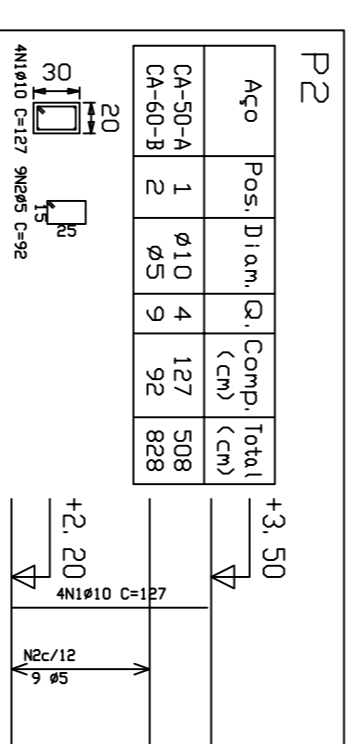
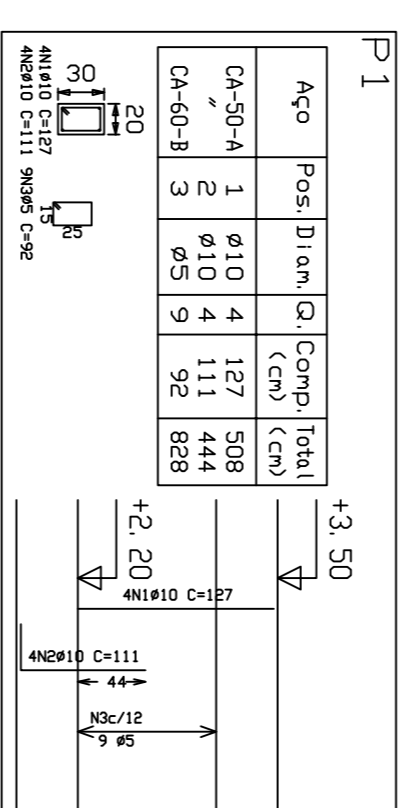
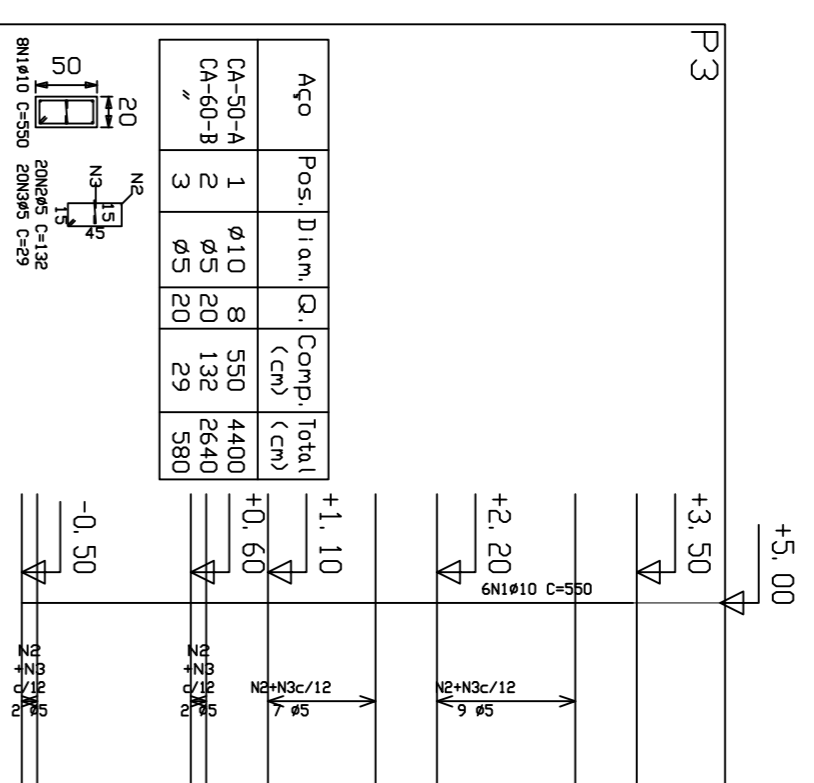


Pilares que terminam em NÍVEL 3.50 m  
 Concreto: C20, em geral  
 Aço: CA-50-A e CA-60-B  
 Escala: 1:50


Resumo Aço	Comp. total	Peso+10%	Total
NÍVEL 3.50 m	(m)	(kg)	
Pilares			
CA-50-AØ10	362.9	251	251
CA-60-BØ5	489.4	85	85
<b>Total</b>			<b>336</b>



Resumo Aço NÍVEL 2.20 Pilares			
CA-50-A Ø10	16.0	11	23
Ø12.5	11.5	12	23
CA-60-B Ø5	8.5	1	1
<b>Total</b>			<b>24</b>

Elemento	Posi.	Di.Ø	Q	DoB (cm)	Ret (cm)	DoB (cm)	Comp. (cm)	Total (cm)	CA-50-A (kg)	CA-60-B (kg)
P1	1	Ø10	4	127	81	127	508	3.2		
	2	Ø10	4	30	81	111	444	2.8		
	3	Ø5	9	92	92	92	368	1.3		
P2	1	Ø10	4	127	92	127	508	3.2		
	2	Ø5	9	92	92	92	368	1.3		
	Total+10%							6.6		1.4
P3	1	Ø10	8	550	127	550	4400	3.5		
	2	Ø5	20	127	127	127	508	28		
	3	Ø5	20	127	127	127	508	28		
P4	1	Ø10	4	398	92	398	1592	4.8		
	2	Ø5	24	92	92	92	2208	3.9		
	Total+10%							6.0		23.4
P5	1	Ø10	4	398	92	398	1592	4.8		
	2	Ø5	24	92	92	92	2208	3.9		
	Total+10%							7.0		27.3
P9	1	Ø10	4	398	92	398	1592	4.8		
	2	Ø5	25	92	92	92	2300	3.6		
	Total+10%							11.0		4.0
P10	1	Ø10	8	550	127	550	4400	82		
	2	Ø5	24	127	127	127	508	4.2		
	3	Ø5	24	127	127	127	508	4.2		
P11	1	Ø10	4	238	81	238	952	6.0		
	2	Ø10	4	30	81	111	444	2.8		
	3	Ø5	16	92	92	92	368	2.3		
P17	1	Ø10	4	398	92	398	1592	4.8		
	2	Ø5	20	92	92	92	368	2.9		
	Total+10%							11.0		3.2
P2	1	Ø12.5	4	165	660	165	660	6.5		
	2	Ø10	4	155	620	155	620	5.8		
	3	Ø10	4	112	448	112	448	4.2		
P2	4	Ø10	4	112	448	112	448	4.2		
	5	Ø5	7	93	372	93	372	1.0		
	6	Ø5	7	29	116	29	116	0.3		
Total+10%							23.4		1.4	
Ø5, Ø10, Ø12.5							0.0		11.0	0.0
Total							12.4		23.4	1.4

Pilares que terminam em NÍVEL 2.20  
 Concreto: C20, em geral  
 Aço: CA-50-A e CA-60-B  
 Escala: 1:50



**REUSA**  
 RECONSTRUÇÃO URBANA

Rua Frederico Peixoto, N° 40  
 Centro  
 CEP: 14870-370 - Jaleskianópolis  
 TEL: (16) 3202-1446

---

PROJETO CIVIL  
 TÍTULO: ARMADURAS PILARES ATÉ NÍVEL 3,50M  
 CLIENTE: PREFEITURA MUNICIPAL DE SÃO JOÃO DA BOA VISTA

EMPREENDIMENTO: ESTAÇÃO DE TRANSBORDO DE SÃO JOÃO DA BOA VISTA

---

ESCALA: 1:50

FIGURA: 07/14

DATA: MAR/2012

PROJETO: RODOLFO DIAS

RESPONSÁVEL: RODOLFO DIAS

ASSISTENTE: RODOLFO DIAS