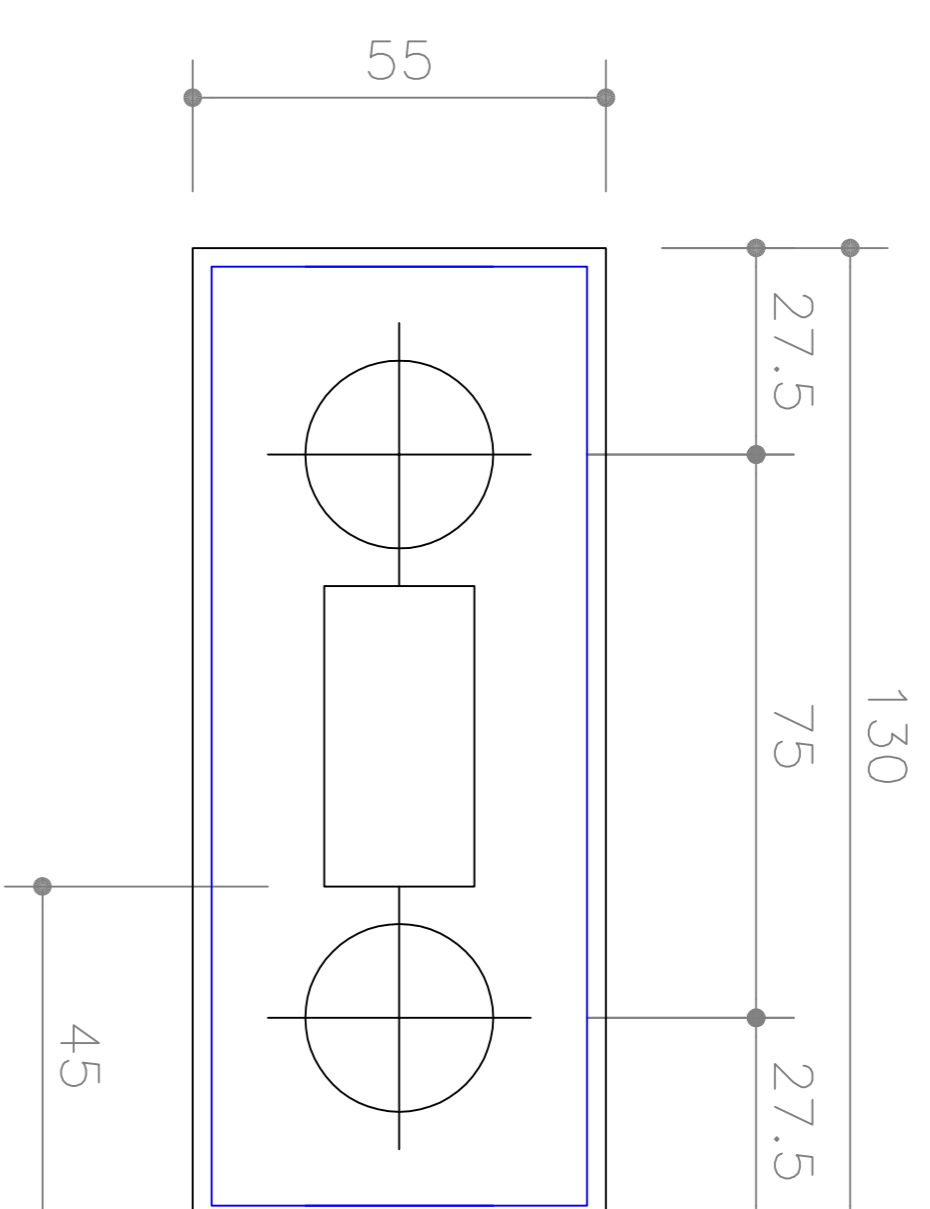
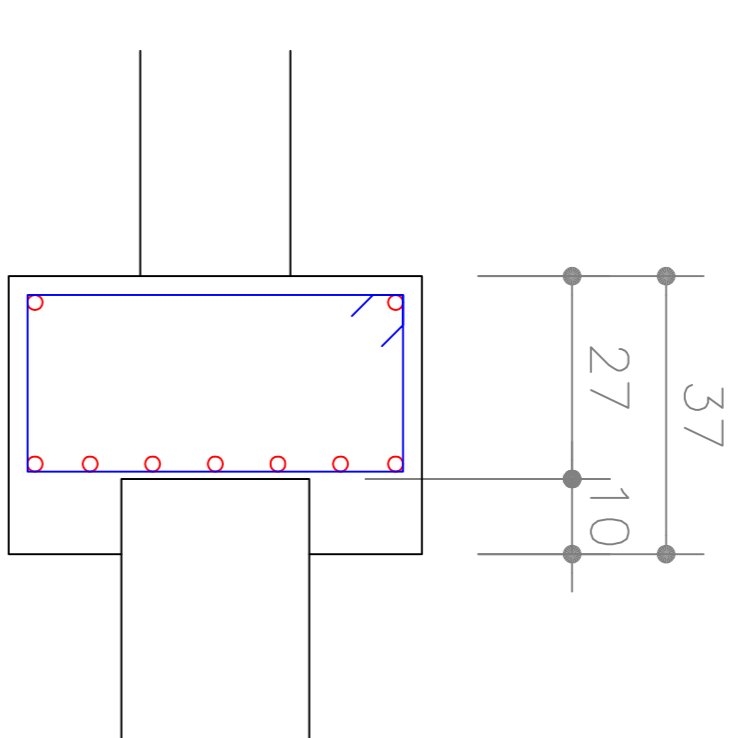


BLOCO 2 ESTACAS - 22 UNID

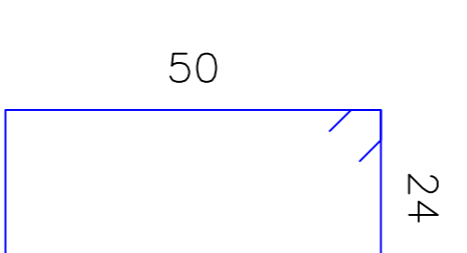
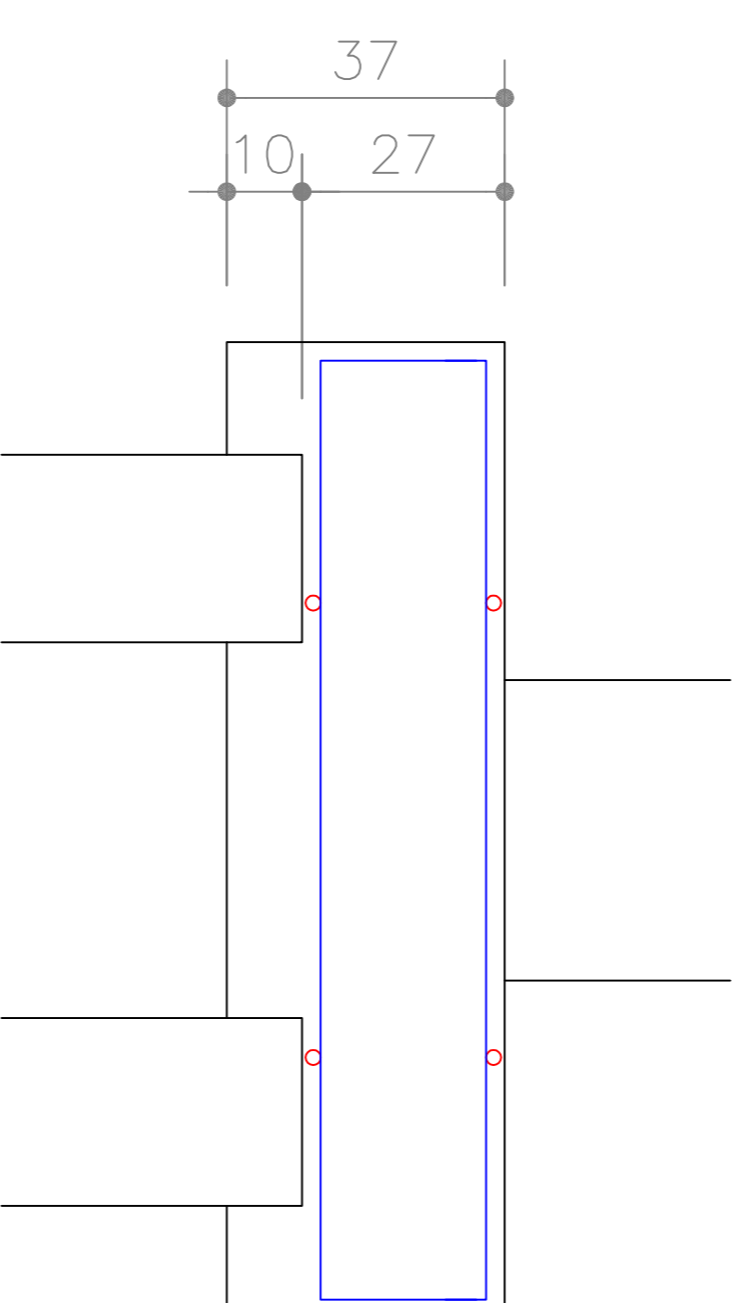
PLANTA



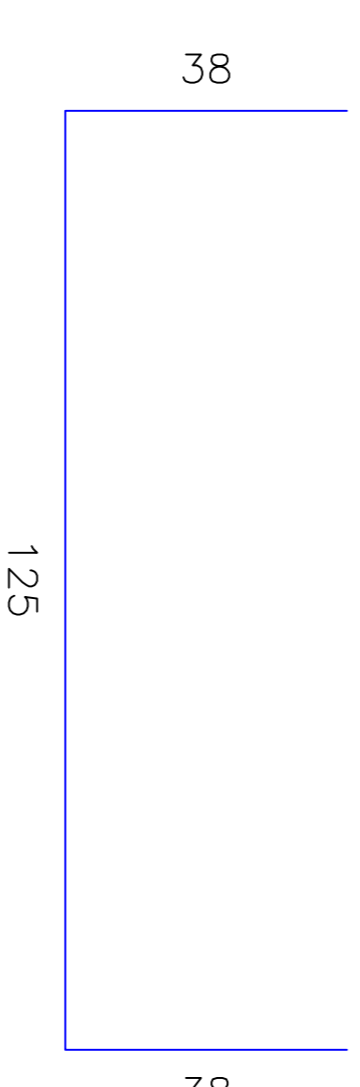
CORTE B



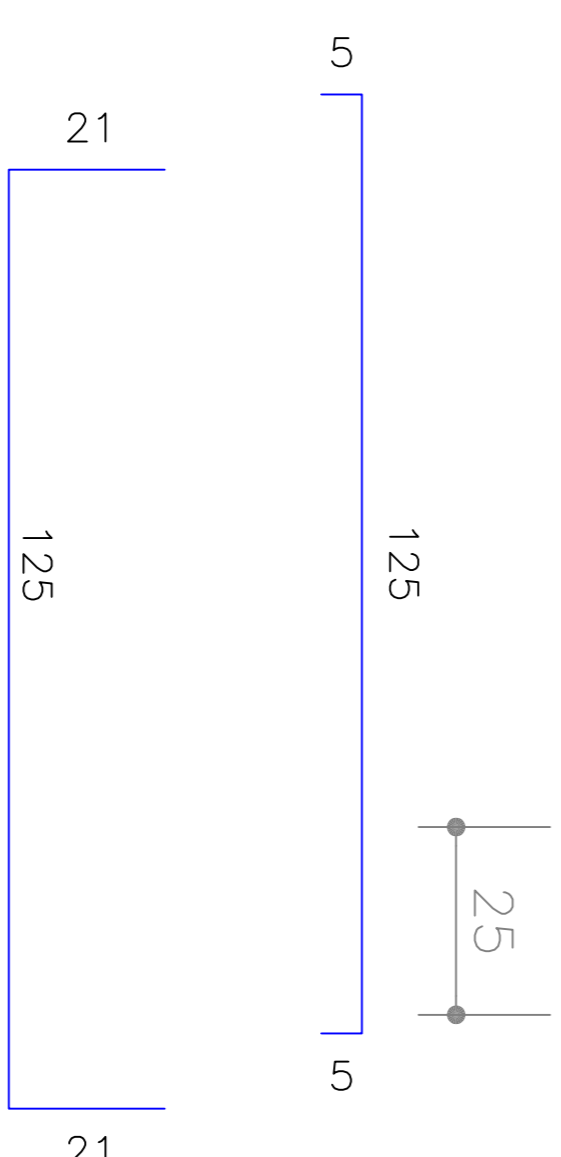
CORTE A



2 N2 ϕ 6.3 C/62 C=164



2x2 N1 ϕ 6.3 C/11 C=201



2 N3 ϕ 6.3 C/49 C=135

7 N4 ϕ 10 C/8 C=167

Elemento	Pos.	Bit.	Q.	Comp. (cm)	Total (cm)	CA-50A (Kg)
Det-1	1	ϕ 6.3	4	201	804	1.99
	2	ϕ 6.3	2	164	328	0.81
	3	ϕ 6.3	7	135	270	0.67
	4	ϕ 10	1	167	1169	7.34
Total+5%						11.35
Total:						3.64
DTAL:						7.71
DTAL:						11.35



Rua: Floriano Peixoto, N° 40
Centro
CEP: 14870-370 - Jaboticabal-SP
Tel.: (16) 3202-1446

PROJETO CIVIL
TÍTULO: BLOCO 2 ESTACAS

CLIENTE: PREFEITURA MUNICIPAL DE SÃO JOÃO DA BOA VISTA

EMPREENDIMENTO: ESTAÇÃO TRANSBORDO DE SÃO JOÃO DA BOA VISTA

ESCALA: 1:20

FOLHA: 04/14

DATA: MAR/2012

DESENHO: RODOLFO DIAS

RESPONSÁVEL: PAULO HENRIQUE BELLINGIERI
ENG° CIVIL - CREA 5061919034