

LOCAÇÃO ESTACAS / BLOCOS / PILARES / VIGAS BALDRAME

COTA DE REFERÊNCIA PROJETO \otimes_{29} 720,074 m

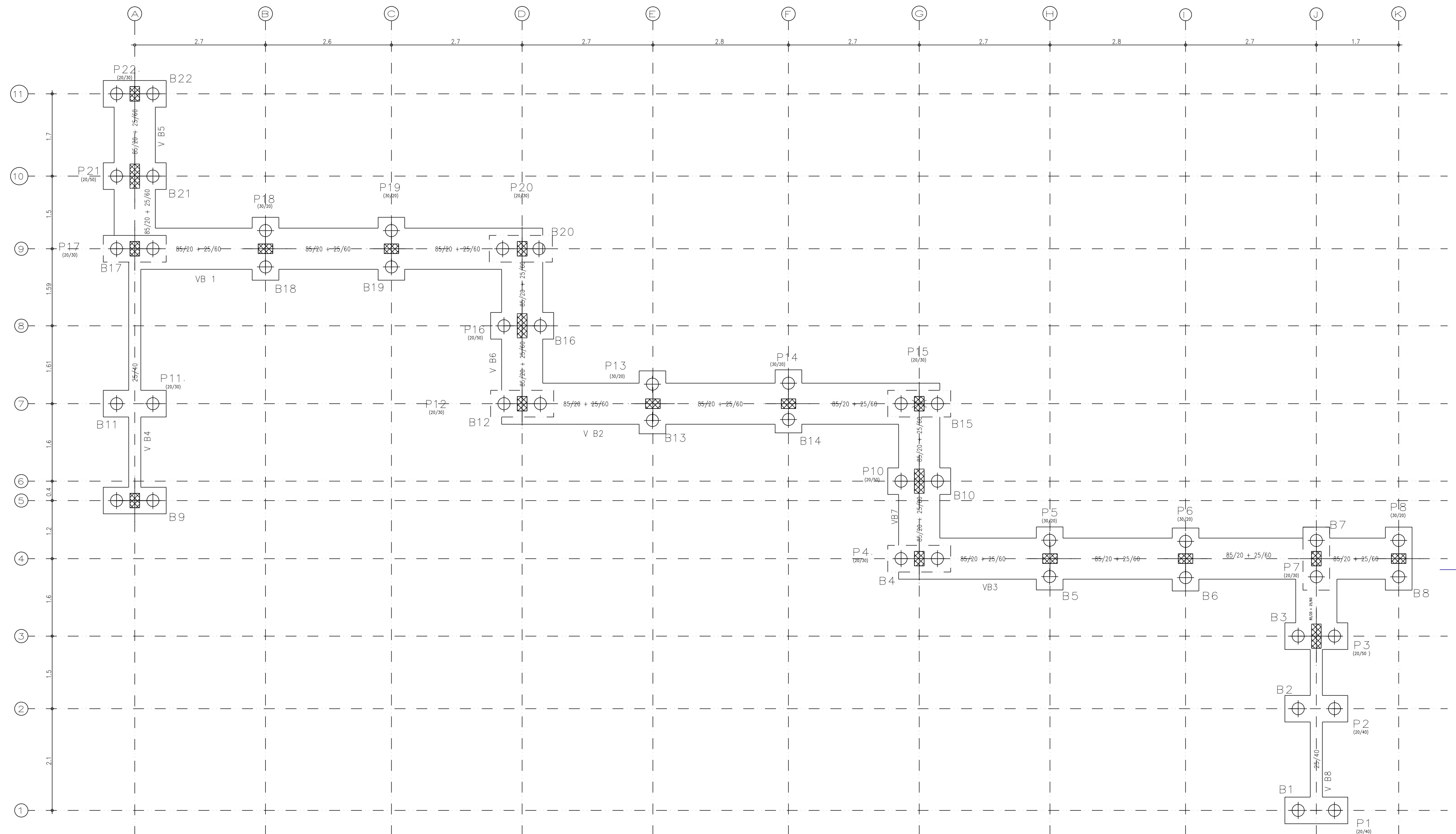
COTA VIGAS BALDRAME E BLOCOS \otimes_{29} 720,074 m
ADOTADO COMO NÍVEL 0,00 m

BALDRAME
Escala: 1:50

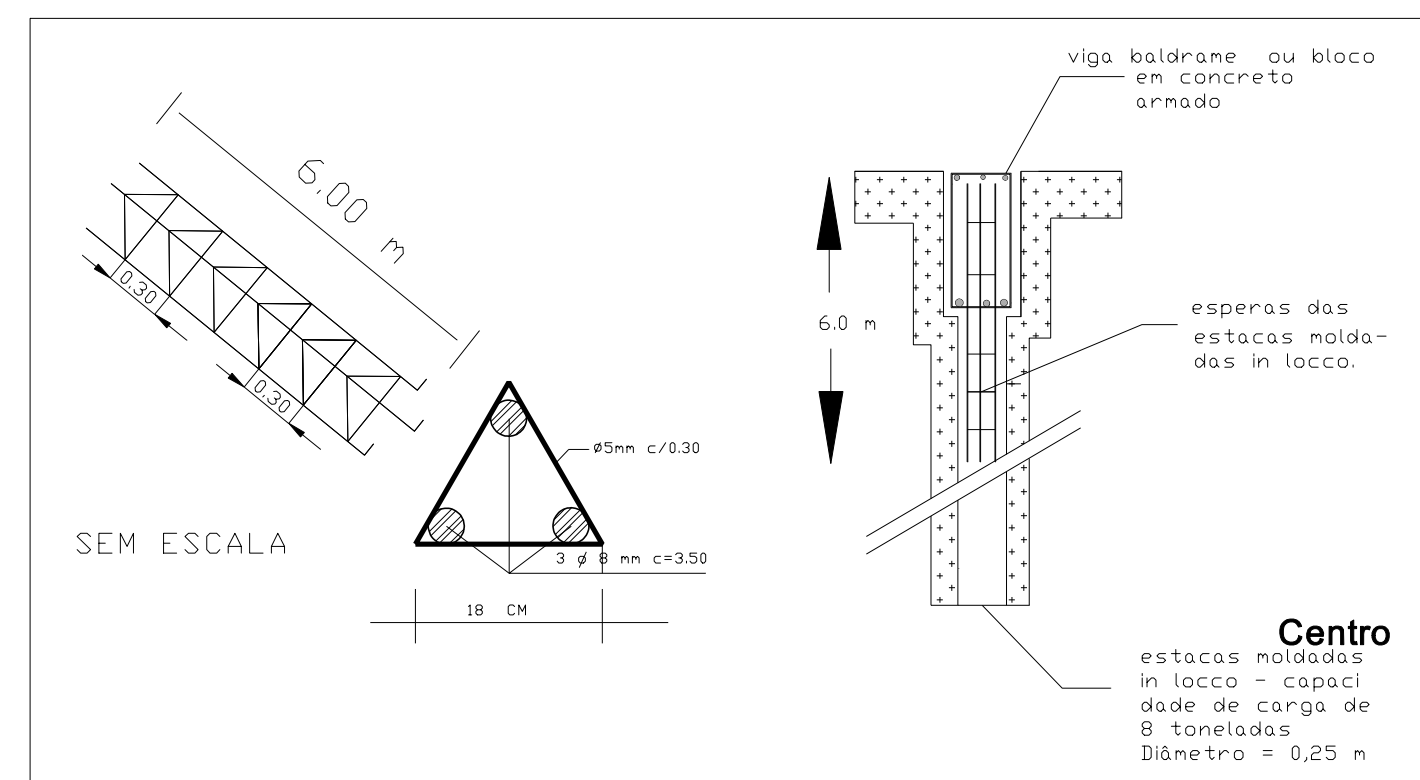
ESTACAS MOLDADAS IN LOCCO - 44 UNID			
Elemento	Volume (m ³)	Baras (kg)	
AÇO CA-60		86	
AÇO CA-50		329	
CONCRETO FCK-18 mpa	21,60		
Total	21,60	415	

BLOCOS CONCRETO ARMADO - 22 UNID			
Elemento	Volume (m ³)	Baras (kg)	
AÇO CA-60		250	
AÇO CA-50		250	
CONCRETO FCK-18 mpa	6,00		
Total	6,00	250	

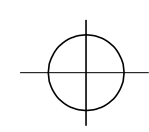
BALDRAME - Superfície total: 33,77 m ²			
Elemento	Formas (m ²)	Volume (m ³)	Baras (kg)
forma lateral	51,11		
Placas (Sup. Formas)	0,00		
Total	51,11	12,30	814
Índice (pr. m ²)	2,477	0,384	24,10



DETALHE DAS ARMADURAS DAS ESTACAS MOLDADAS IN LOCCO.

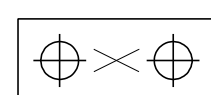


44 X



ESTACAS MOLDADAS IN LOCCO TIPO STRAUSS.
DIÂMETRO 0,25 m COMPRIMENTO= 10 metros
CONCRETO FCK= 18 mpa

22 X



BLOCO DE 2 ESTACAS (1,30 X 0,55 X 0,37)



PROJETO CIVIL
TÍTULO: LOCAÇÃO DE ESTACAS, BLOCOS E VIGA BALDRAME

CLIENTE: PREFEITURA MUNICIPAL DE SÃO JOÃO DA BOA VISTA

Rua: Florianópolis, N° 40

CEP: 14870-370 - Jaboticabal-SP
Tel.: (16) 3202-1446

EMPREENDIMENTO: ESTAÇÃO TRANSBORDO DE SÃO JOÃO DA BOA VISTA

ESCALA:
1:100

FOLHA
03/14

DATA:
MAR/2012

DESENHO:
RODOLFO DIAS

RESPONSÁVEL:
PAULO HENRIQUE BELLINGIERI
ENG° CIVIL - CREA 5061919034