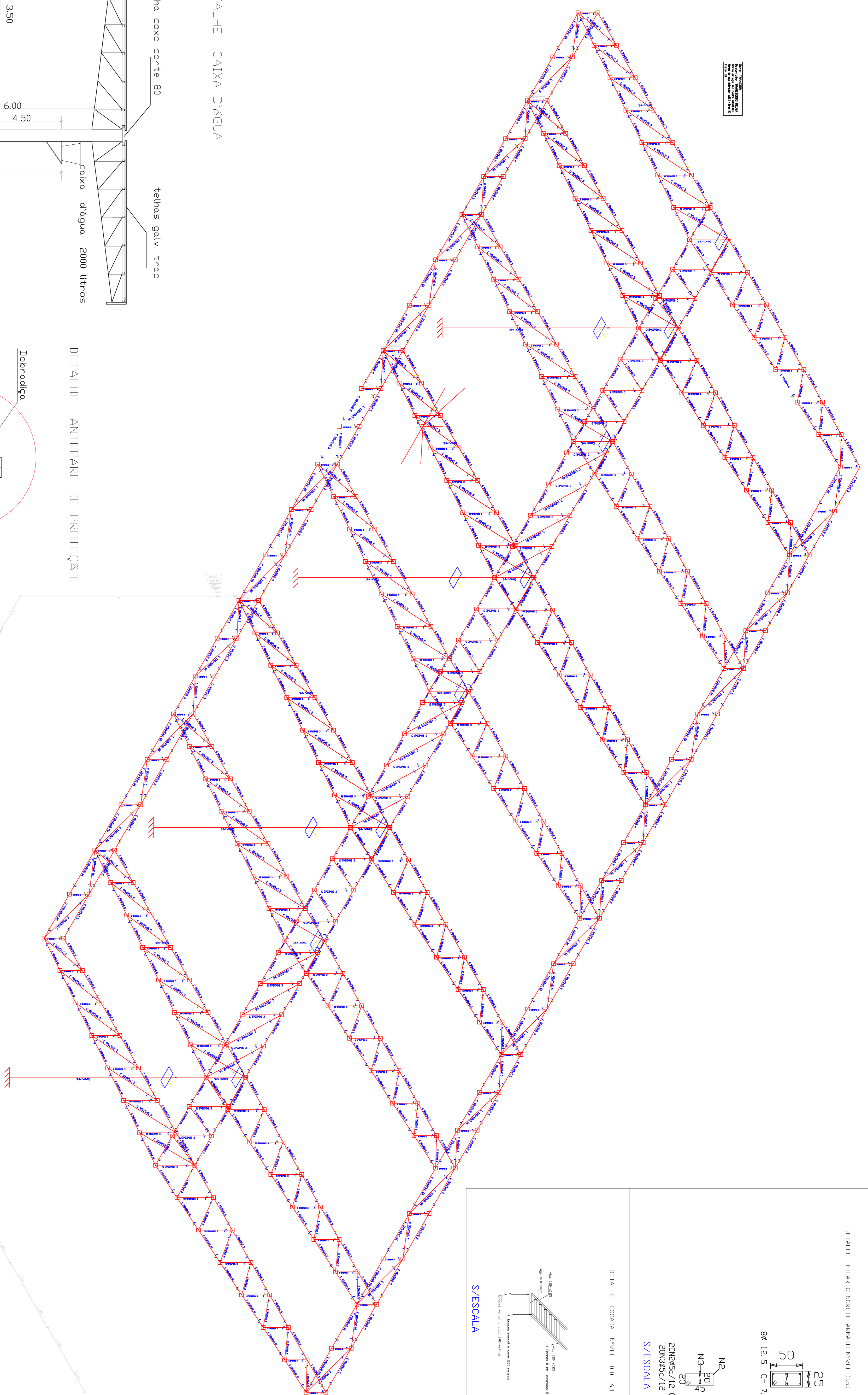
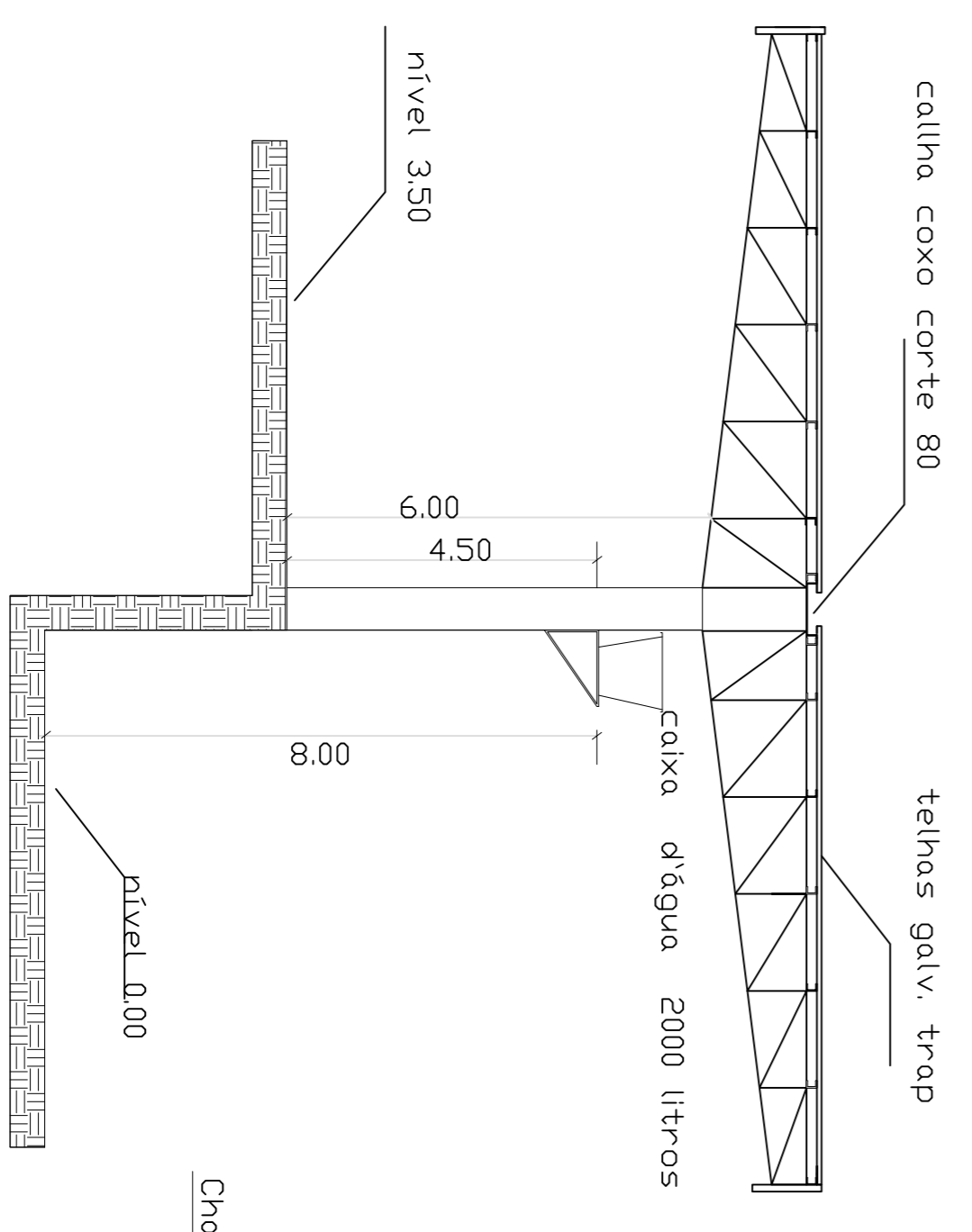


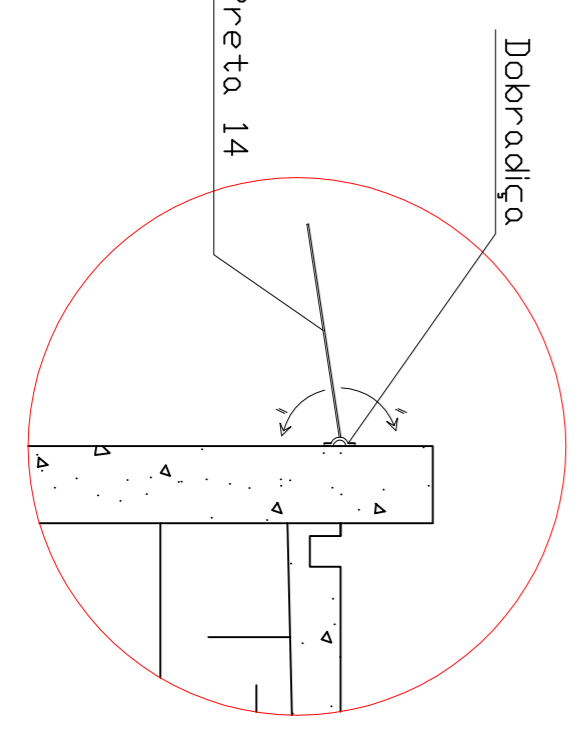
Proj. Eng.º Civil nº 123456789
 Rua F. de S. Carlos, 123 - São Paulo, SP
 Tel. (11) 3202-1446



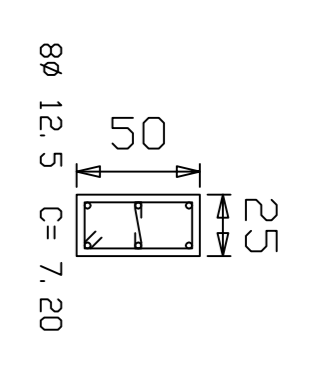
DETALHE CAIXA D'ÁGUA



DETALHE ANTEPARO DE PROTEÇÃO

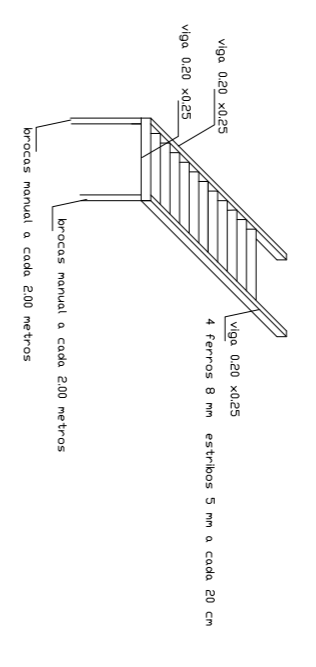


DETALHE PLAS CONCRETIO ARMADO NIVEL 3,50 ATÉ 10,70 m



20N205C/12 C=124
 20N305C/12 C=38
 S/ ESCALA

DETALHE ESCADA NIVEL 0,0 AD NIVEL 3,50 M



S/ ESCOLA



Rua Friburgo Pinheiro, nº 40
 Centro
 CEP: 14870-370 - Jaleskianópolis
 TEL: (16) 3202-1446

TÍTULO: DETALHES DA COBERTURA CAIXA D'ÁGUA E ESCADA
 CLIENTE: PREFEITURA MUNICIPAL DE SÃO JOÃO DA BOA VISTA

EMPREENDIMENTO: ESTAÇÃO DE TRANSBORNO DE SÃO JOÃO DA BOA VISTA

ESCALA: 1:100	FIGURA: 02/14	DATA: MAR2012	PROJETO: RODOLFO OJAS	RESPONSÁVEL: PAULO ROBERTO ESTANISLAU	ASSISTENTE:
---------------	---------------	---------------	-----------------------	---------------------------------------	-------------