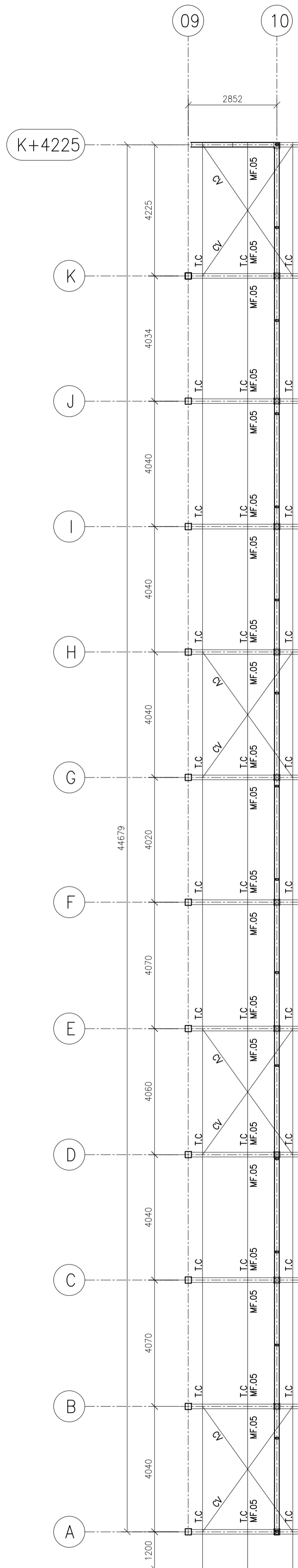
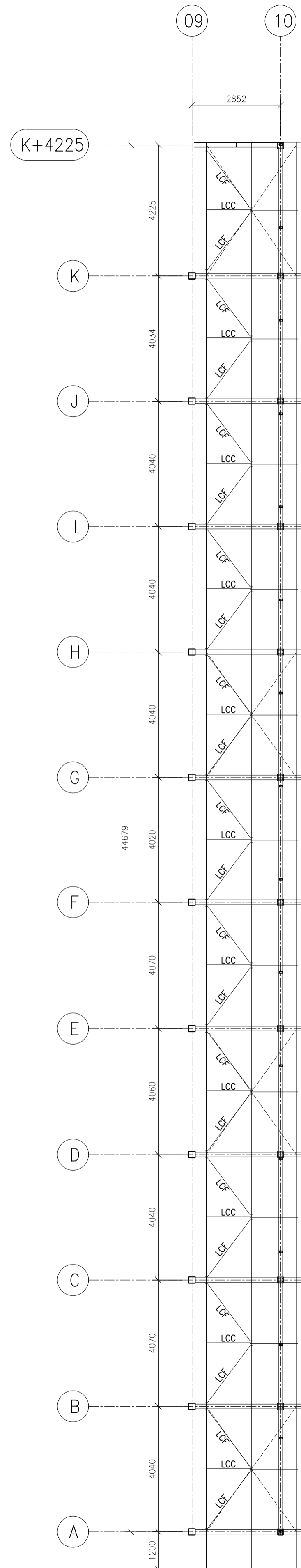


PLANTA DE COBERTURA NIVEL +2,6m
ESC: 1/75



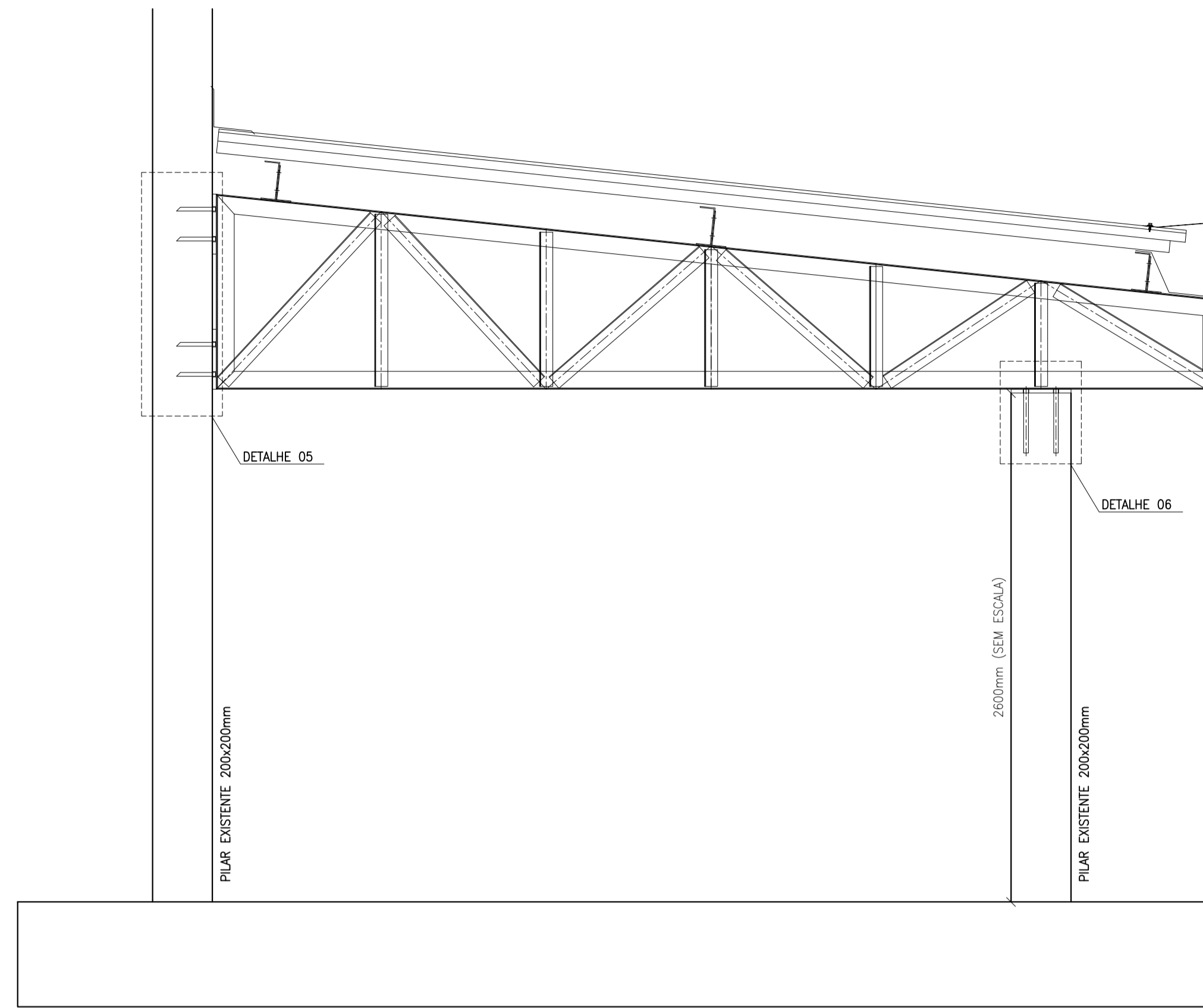
PLANTA DE COBERTURA NIVEL +2,6m
ESC: 1/75



PLANTA DE COBERTURA NIVEL +2,6m
ESC: 1/75

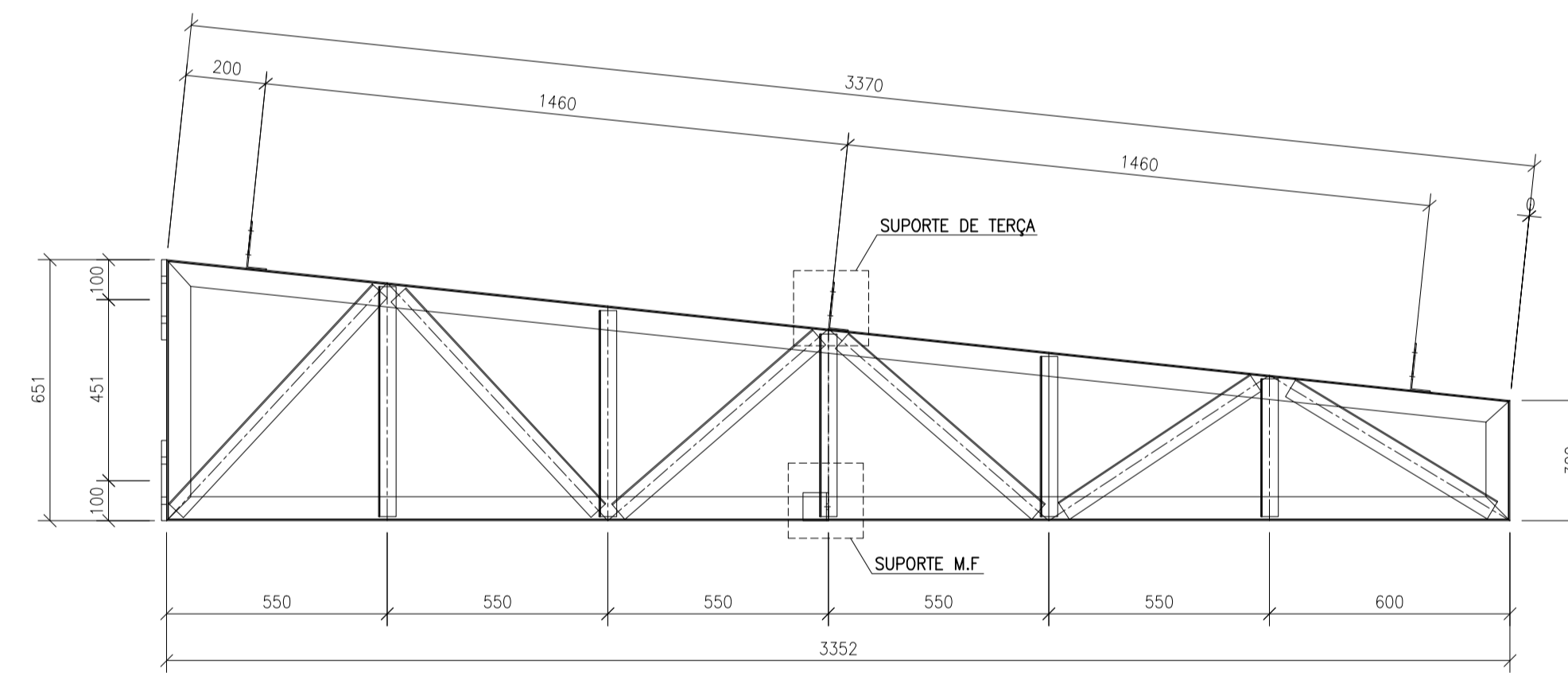
CV - CONTRAVENTAMENTO EM FERRO REDONDO ϕ 1/2"
MF - MÃO FRANCESA EM CANTONEIRA LAMINADA L 2.1/2"x3/16"
T.C - TERÇA DE COBERTURA - U 127x50x17x2,65mm

LCC - LINHA DE CORRENTE RÍGIDA EM CANTONEIRA LAMINADA L 2"x1/8"
LC - LINHA DE CORRENTE EM FERRO REDONDO ϕ 3/8"
LCF - LINHA DE CORRENTE FLEXÍVEL EM FERRO REDONDO ϕ 3/8"



ELEVAÇÃO DO EIXO TÍPICO - TRECHO 2,60m

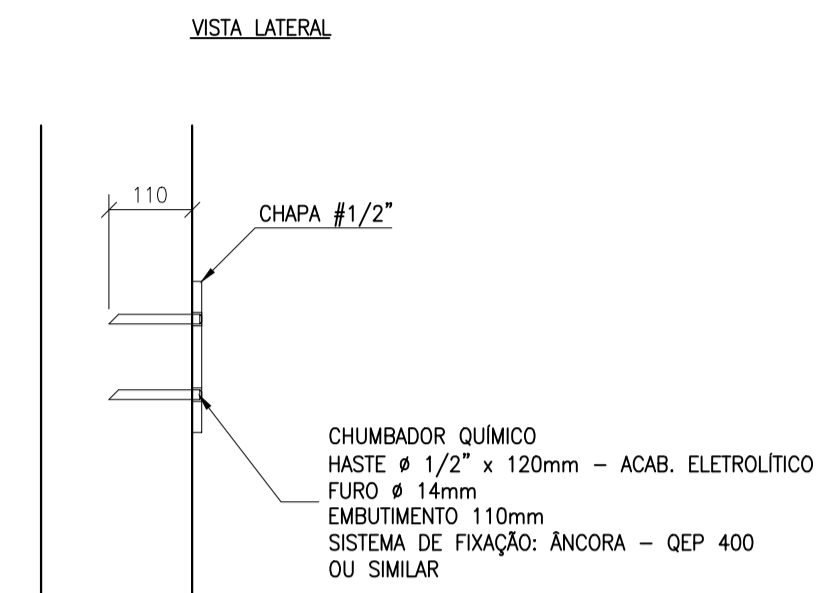
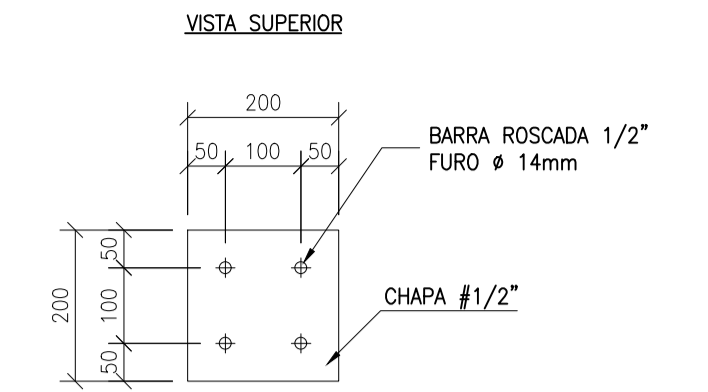
ESC: 1:15



BANZO: UDC 150x70x3,04mm
MONTANTE: L 1.1/4"x1/8" EXCETO ONDE INDICADO
DIAGONAL: L 1.1/4"x1/8" EXCETO ONDE INDICADO
PRESILHAS: VER TABELA

TESOURA METÁLICA - TRECHO 2,60m

ESC: 1:15



DETALHE 05 - FIXAÇÃO TESOURA
ESC: 1:10

- NOTAS:
- 1 - MEDIDAS EM MILÍMETRO E NÍVEIS EM METRO EXCETO ANOTADO.
 - 2 - PARA NOTAS GERAIS E ESPECIFICAÇÕES VER DESENHO N° 000.

00	06/2022	G.C.L.	A.S.	A.S.	EMISSÃO INICIAL	
VERSÃO	DATA	DES.	VER.	APR.	DESCRIÇÃO	
CLIENTE	PREFEITURA MUNICIPAL DE PEDREIRA				INDICADA	06/2022
OBJETO	SUBSTITUIÇÃO DO TELHADO EXISTENTE EM ESTRUTURA DE MADEIRA POR ESTRUTURA METÁLICA				VERSÃO	00
ENDEREÇO	Rua Maria Angi Sarkis, 5/N				FORMATO	A1
FABR	PROJETO EXECUTIVO				DESCRIÇÃO	PAV
RESPONSÁVEL TÉCNICO	[Assinatura]				DATA	06 / 07

ELABORAÇÃO DO PROJETO
Eng. Guilherme Campos Locatelli
CREA: 5064071318
ART: 28027230221084546

COORDENADOR ENGENHARIA
Eng. Alessandro da S. Silvério
CREA: 506090046

CONTRATAÇÃO
ARML_Engenharia.ME

End.: Rua José Marin, 280
Reserva Santa Rosa
Itaílliba - SP
Fone +55 11 99948-6228
E-mail: ass.silverio@gmail.com.br

