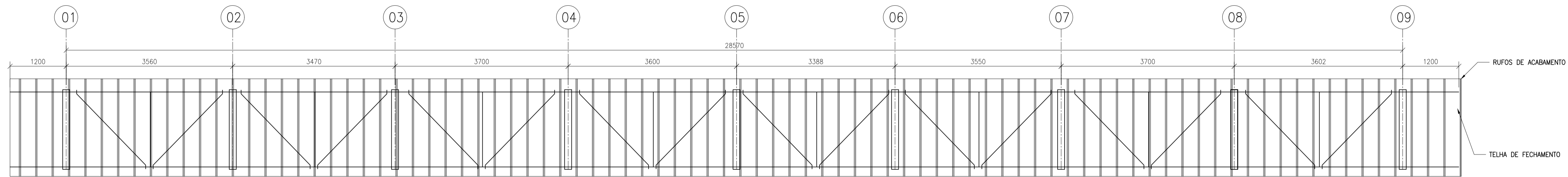
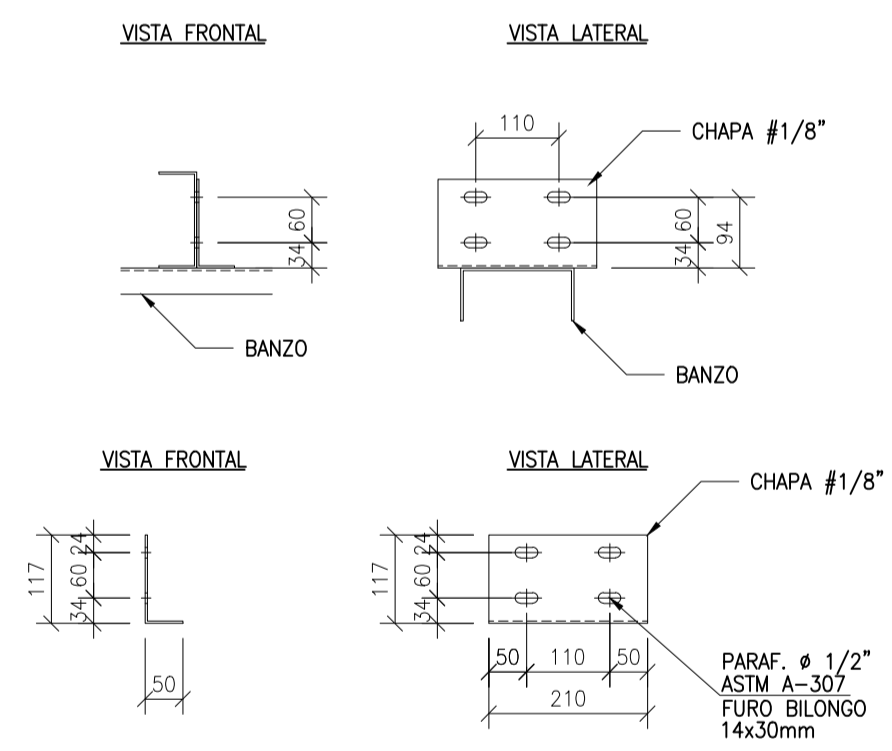


L.C.C. - LINHA DE CORRENTE RÍGIDA EM CANTONEIRA LAMINADA L 2"x1/8"  
 L.C.T. - TERÇA DE COBERTURA - U 127x50x17x2,65mm  
 L.C.F. - LINHA DE CORRENTE FLEXÍVEL EM FERRO REDONDO Ø 1/2"

FECHAMENTO LATERAL EIXO L  
 ESC.: 1:50



TELHAS DE FECHAMENTO  
 ESC.: 1:50



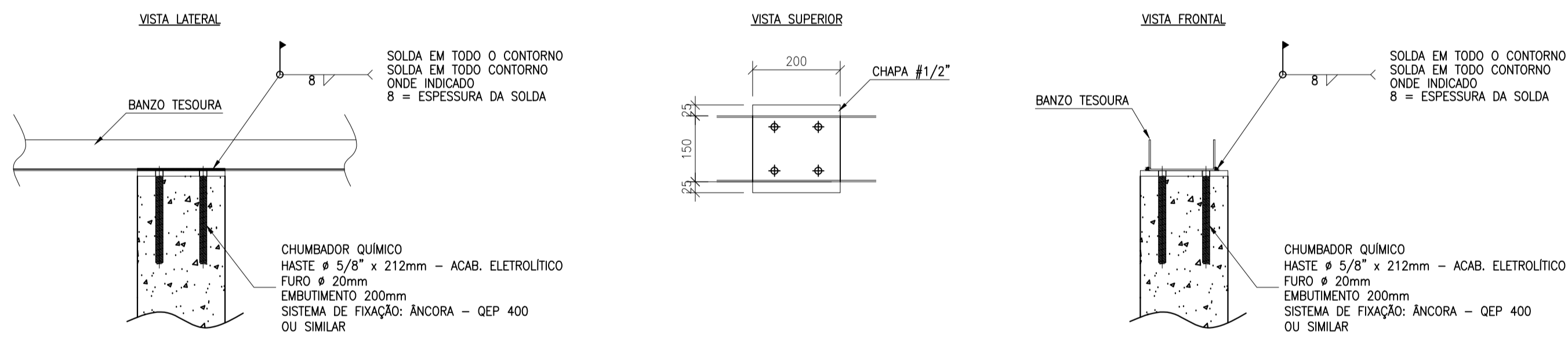
SUPORTE DE TERÇA TÍPICO TERÇA 5"  
 ESC.: 1:10

LEGENDA PARA A E B		
BANZOS	A	B
UDC 100	50mm	75mm
UDC 127	50mm	100mm
UDC 150	50mm	125mm
UDC 200	50mm	175mm
UDC 250	50mm	225mm
W 150	50mm	125mm
W 200	50mm	175mm
W 250	50mm	225mm

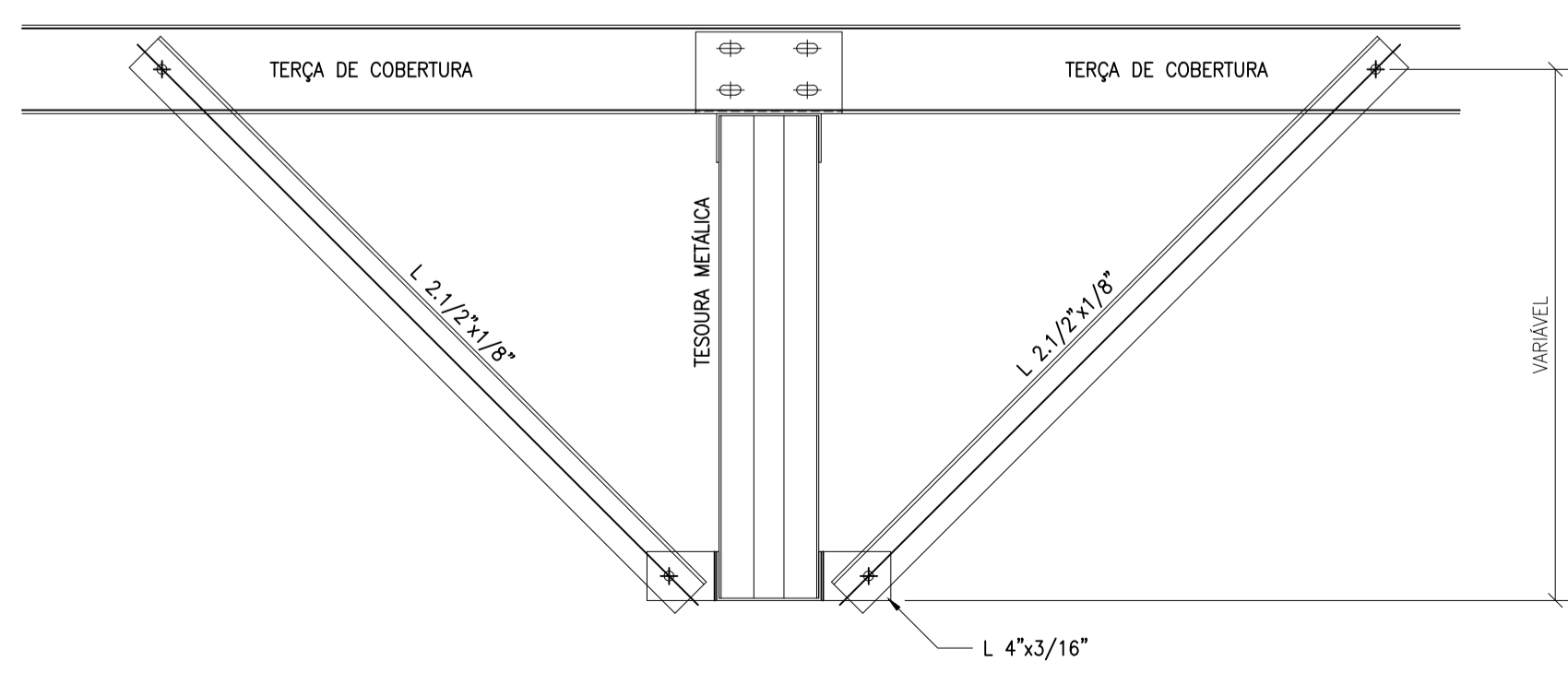
  

LEGENDA PARA C	
MONTANTES/CANTONEIRA	C
2L 1"	240mm
2L 1 1/4"	300mm
2L 1 1/2"	360mm
2L 1 3/4"	420mm

TABELA DE PRESILHAS - DETALHE TÍPICO  
 ESC.: 1:10



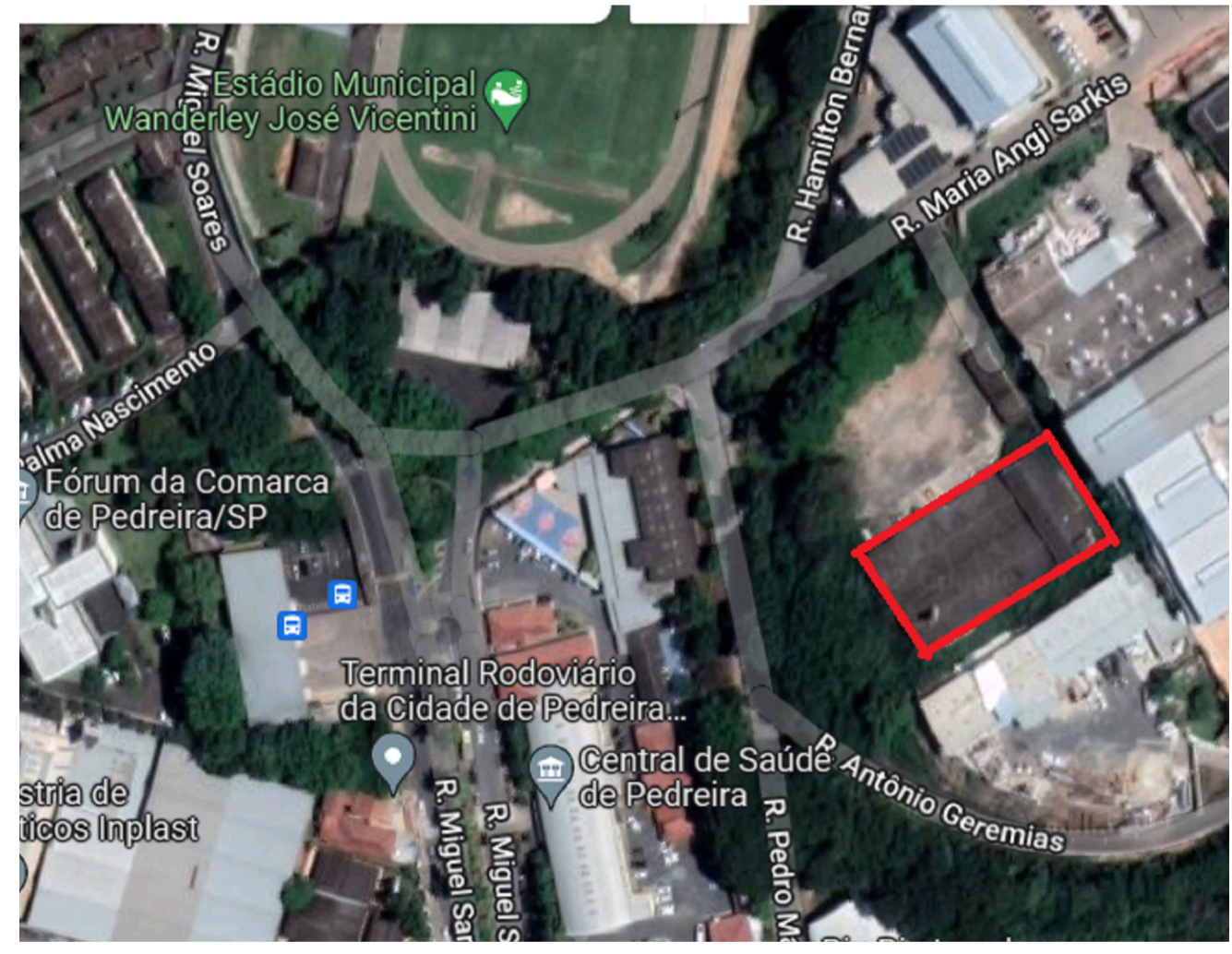
DETALHE 04 - LIGAÇÃO TESOURA C/ BASE  
 ESC.: 1:10



DETALHE 03 - MÃO FRANCESA TÍPICO  
 ESC.: 1:10

NOTAS:  
 1 - MEDIDAS EM MILÍMETRO E NÍVEIS EM METRO EXCETO ANOTADO.  
 2 - PARA NOTAS GERAIS E ESPECIFICAÇÕES VER DESENHO Nº 000.

SITUAÇÃO SEM ESCALA



COORDENADAS DA LOCALIZAÇÃO: LATITUDE 23°18'53.68"S  
 LONGITUDE -47°7'54.04"W

VERSÃO	DATA	DES.	VER.	APR.	EMISSÃO INICIAL	DESCRIÇÃO
00	06/2022	G.C.L.	A.S.	A.S.	EMISSÃO INICIAL	

CLIENTE: PREFEITURA MUNICIPAL DE PEDREIRA  
 OBJETIVO: SUBSTITUIÇÃO DO TELHADO EXISTENTE EM ESTRUTURA DE MADEIRA POR ESTRUTURA METÁLICA  
 ENDEREÇO: Rua Maria Angi Sarkis, 5/N

FASE: PROJETO EXECUTIVO  
 DESCRIÇÃO: FECHAMENTO LATERAL E DETALHES

RESPONSÁVEIS TÉCNICOS:  
 ELABORAÇÃO DO PROJETO: Eng. Guilherme Campos Locatelli  
 CREA: 5064071318  
 ART: 28027230221084546  
 COORDENADOR ENGENHARIA: Eng. Alessandro da S. Silvério  
 CREA: 506090046

CONTRATAÇÃO: ARML Engenharia ME  
 End.: Rua José Marin, 280  
 Reserva Santa Rosa  
 Itatiba - SP  
 Fone +55 11 99948-6228  
 E-mail: ass.silverio@gmail.com.br

**ARML**  
**ENGENHARIA**

416-EXE-005-ESM-R00.dwg