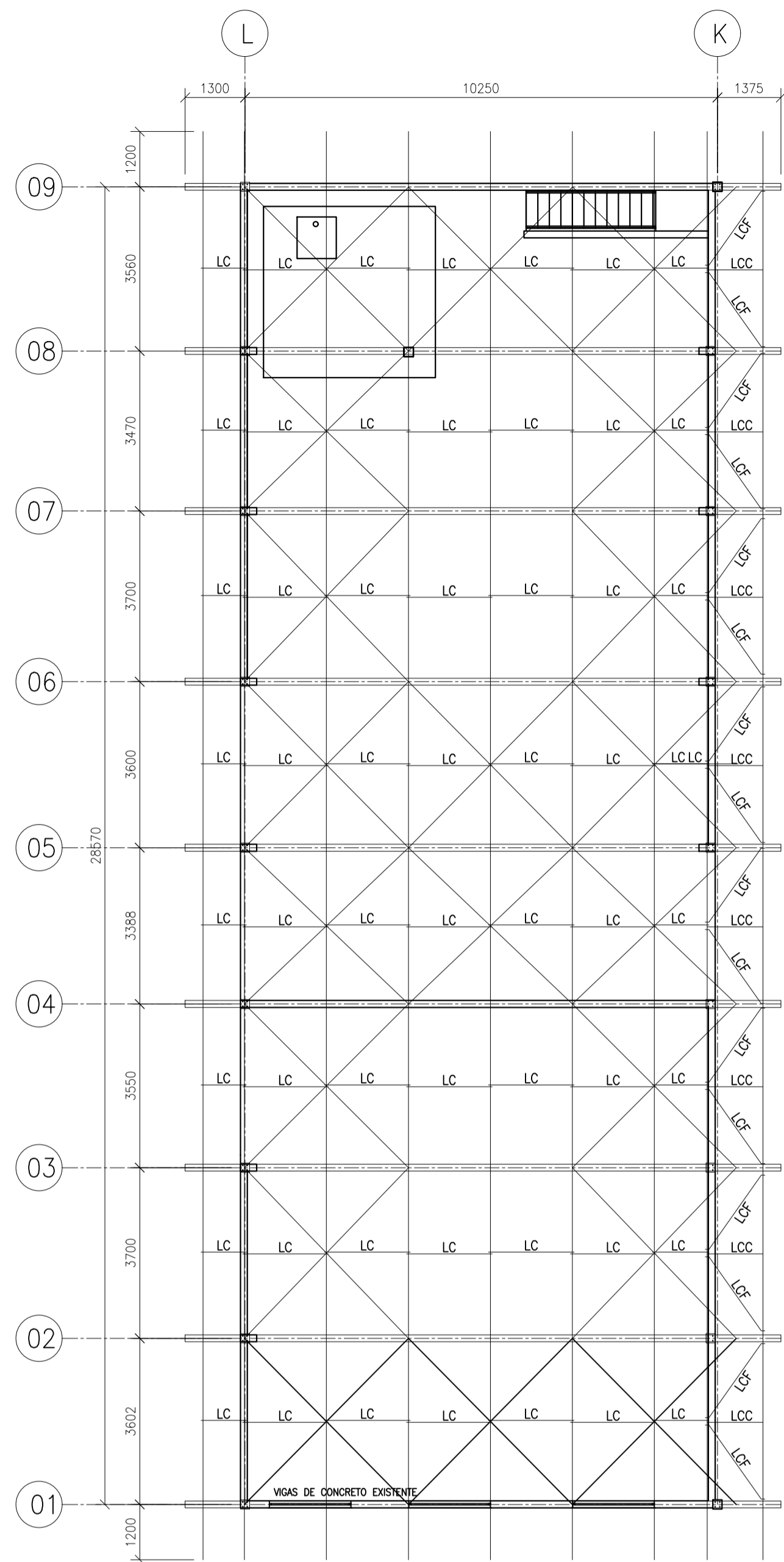


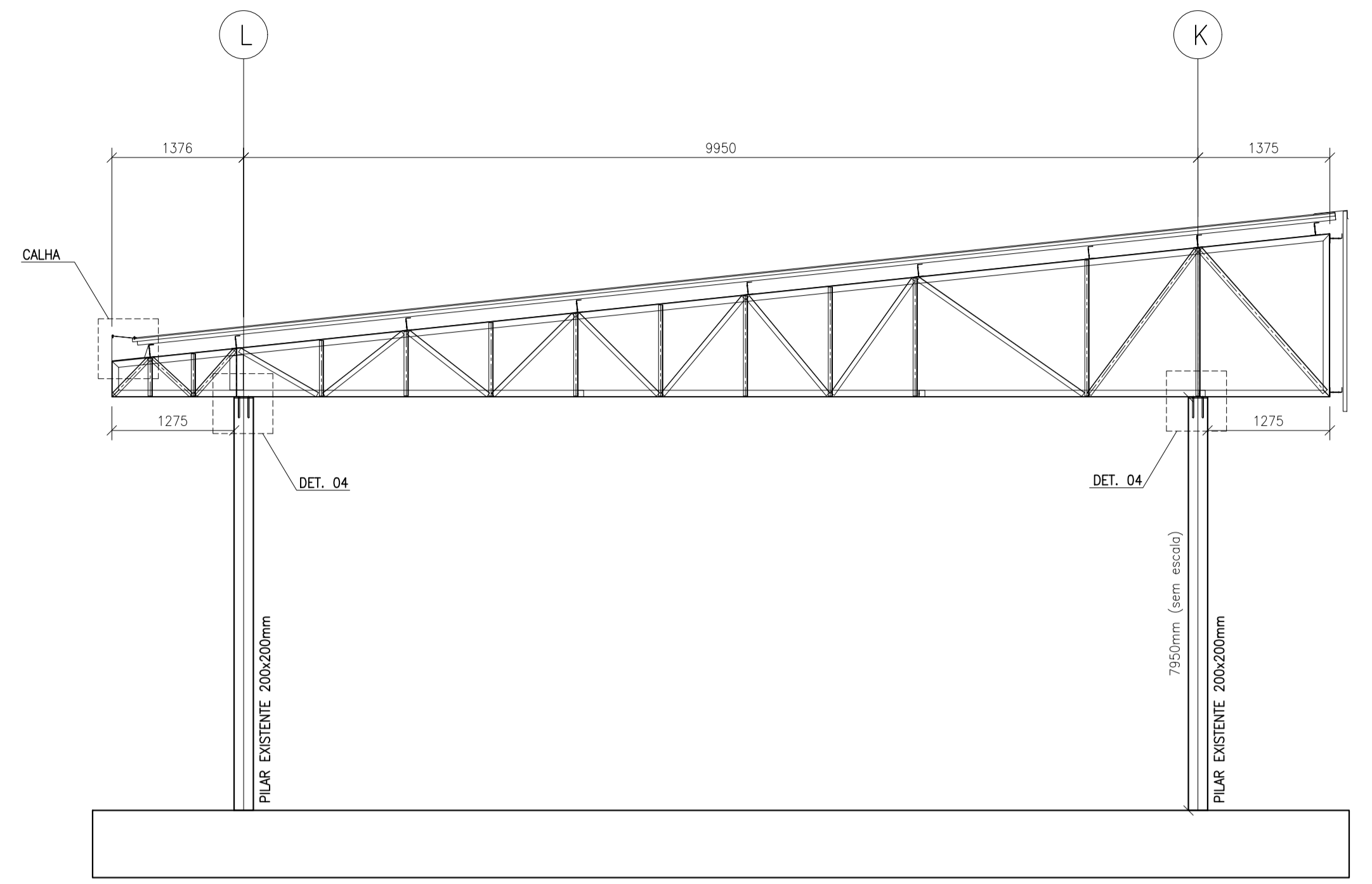
PLANTA DE LOCAÇÃO - TESOURAS, CV E MF
ESC.: 1:100

CV - CONTRAVENTAMENTO EM FERRO REDONDO ϕ 1/2"
MF - MÃO FRANCESA EM CANTONEIRA LAMINADA L 2.1/2"x3/16"
T.C - TERÇA DE COBERTURA - U 127x50x17x2,65mm

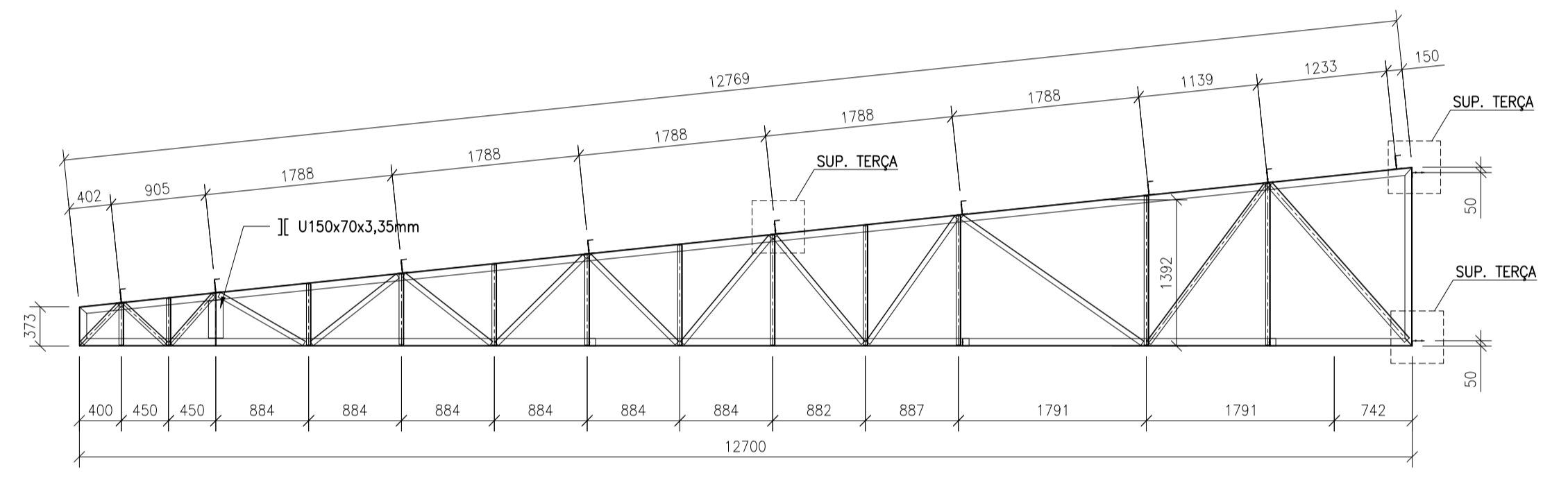


PLANTA DE LOCAÇÃO - TERÇAS, LC, LCC E LCF
ESC.: 1:100

LCC - LINHA DE CORRENTE RÍGIDA EM CANTONEIRA LAMINADA L 2"x1/8"
LC - LINHA DE CORRENTE EM FERRO REDONDO ϕ 3/8"
LCF - LINHA DE CORRENTE FLEXÍVEL EM FERRO REDONDO ϕ 3/8"

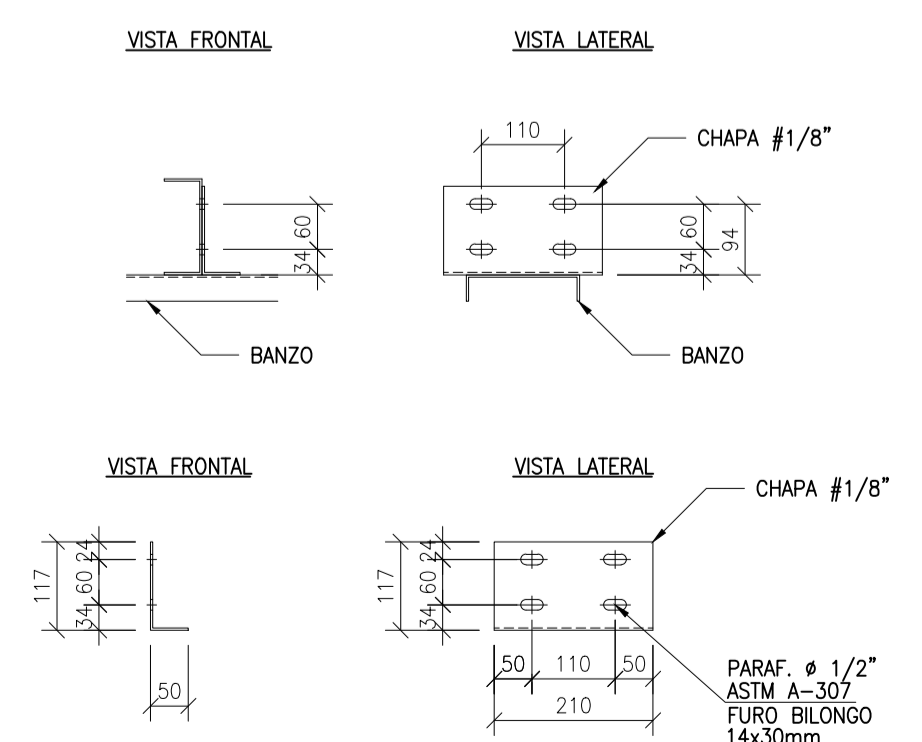


ELEVÇÃO DO EIXO TÍPICO - TRECHO 7,95m
ESC.: 1:50

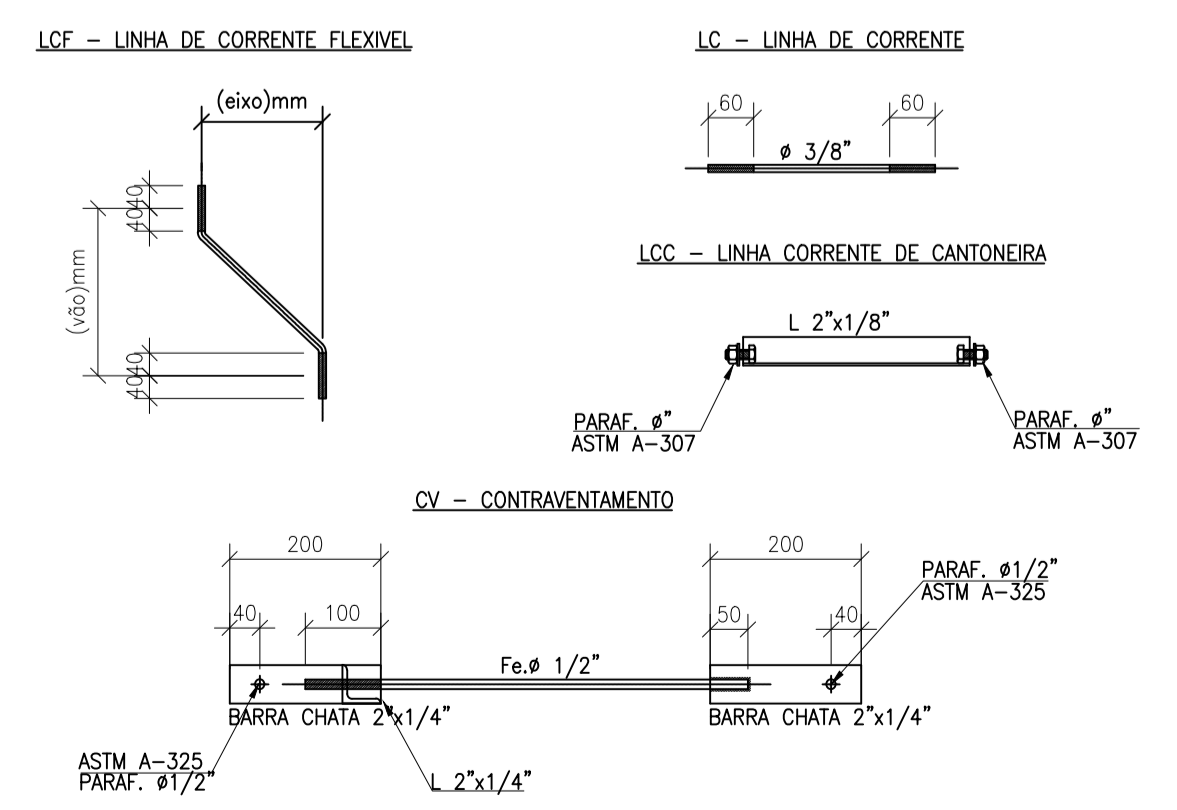


BANZO: UDC 150x70x3,04mm
MONTANTE: L 1,3/4"x1/8" EXCETO ONDE INDICADO
DIAGONAL: L 2"x1/8" EXCETO ONDE INDICADO
PRESILHAS: VER TABELA

TESOURA METÁLICA - TRECHO 7,95m
ESC.: 1:50



SUPPORTO DE TERÇA TÍPICO TERÇA 5"
ESC.: 1:10



DESCRIÇÃO DAS PEÇAS - LC, LCF, LCC E CV
ESC.: 1:10

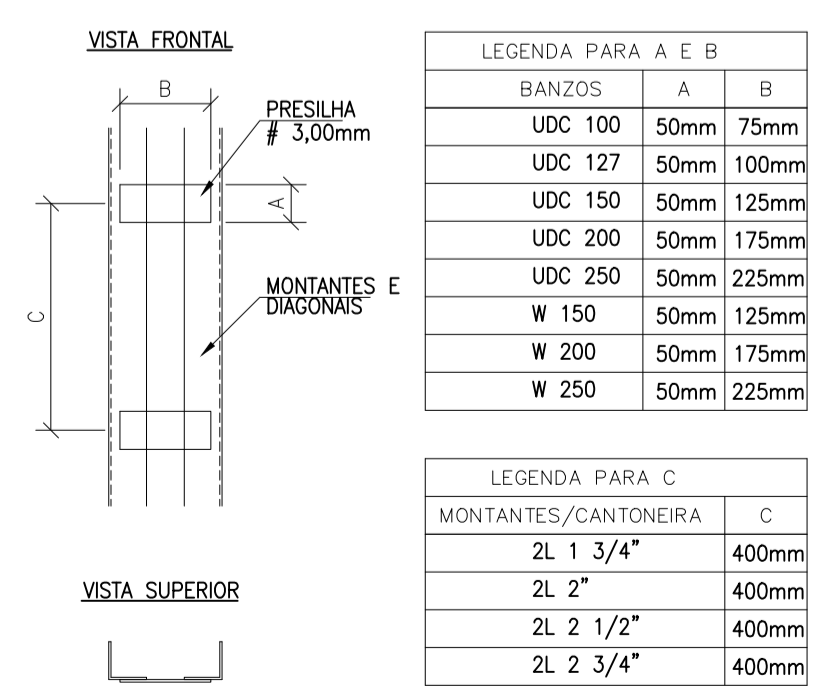


TABELA DE PRESILHAS - DETALHE TÍPICO
ESC.: 1:10

LEGENDA PARA A E B		
BANZOS	A	B
UDC 100	50mm	75mm
UDC 127	50mm	100mm
UDC 150	50mm	125mm
UDC 200	50mm	175mm
UDC 250	50mm	225mm
W 150	50mm	125mm
W 200	50mm	175mm
W 250	50mm	225mm

LEGENDA PARA C		
MONTANTES/CANTONEIRA	C	
2L 1 3/4"	400mm	
2L 2"	400mm	
2L 2 1/2"	400mm	
2L 2 3/4"	400mm	

NOTAS:
1 - MEDIDAS EM MILÍMETRO E NÍVEIS EM METRO EXCETO ANOTADO.
2 - PARA NOTAS GERAIS E ESPECIFICAÇÕES VER DESENHO N° 000.

VERSÃO	DATA	DES.	VER.	APR.	EMISSÃO INICIAL	DESCRIÇÃO	
00	06/2022	G.C.L.	A.S.	A.S.	EMISSÃO INICIAL		
CLIENTE	PREFEITURA MUNICIPAL DE PEDREIRA					ESCALA	INDICADA
ORÇAMENTO	SUBSTITUIÇÃO DO TELhado EXISTENTE EM ESTRUTURA DE MADEIRA POR ESTRUTURA METÁLICA					VERSÃO	00
ENDEREÇO	Rua Maria Angi Sarkis, 5/N					DESCRIÇÃO	PAV
FASE	PROJETO EXECUTIVO					DESCRIÇÃO	PLANTA DE COBERTURA, TESOURAS E DETALHES
RESPONSÁVEL TÉCNICO						DATA	06/2022
						FORMATO	A1
						FOLHA Nº	04 / 07

ELABORAÇÃO DO PROJETO
Eng. Guilherme Campos Locatelli
CREA: 5064071318
ART: 2902730221084546

COORDENADOR ENGENHARIA
Eng. Alessandro da S. Silvério
CREA: 506090046

CONTRATADA
ARML Engenharia ME
End.: Rua José Marin, 280
Reserva Santa Rosa
Itatiba - SP
Fone +55 11 99948-6228
E-mail: ass.silveiro@gmail.com.br

