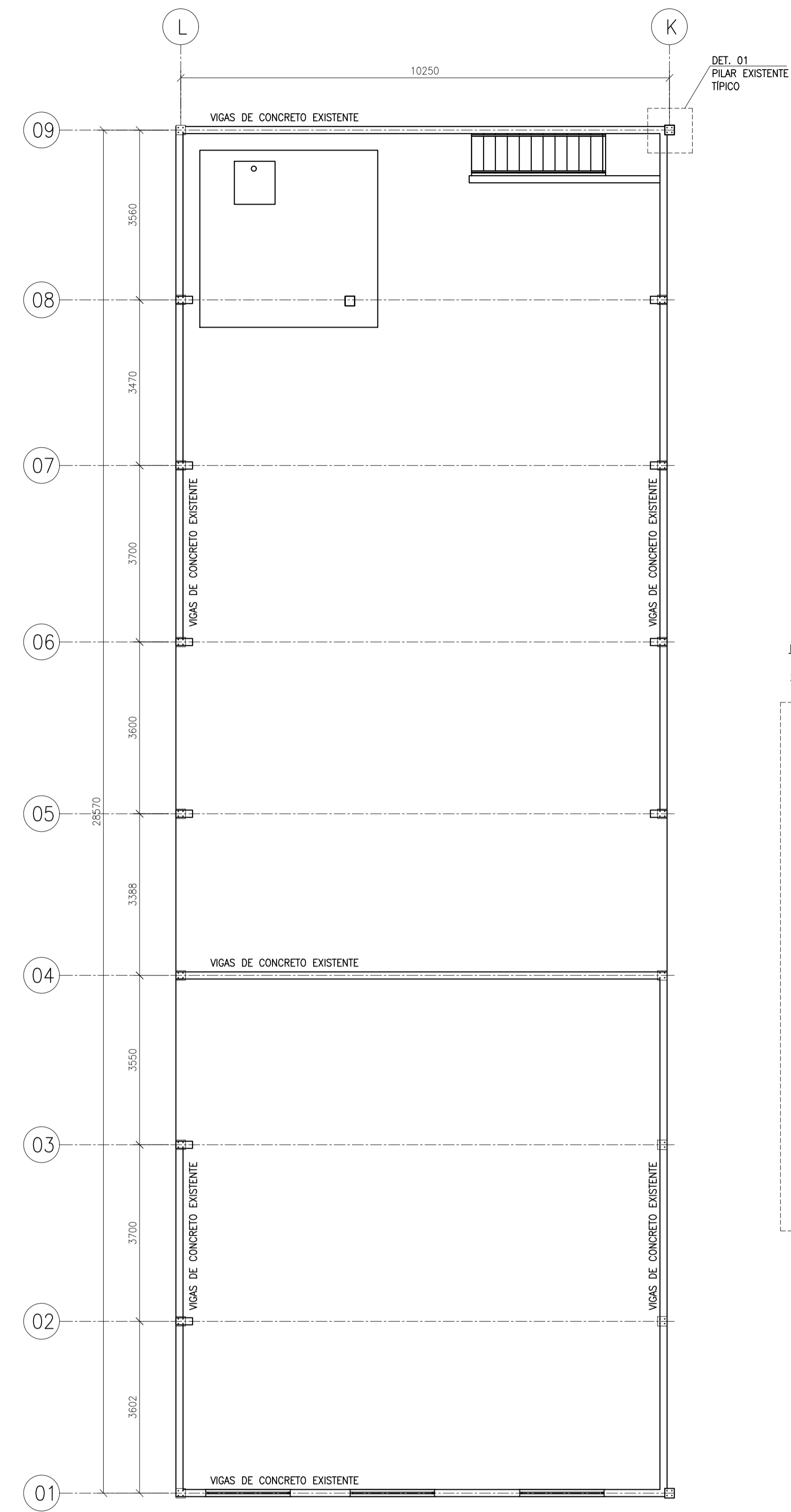
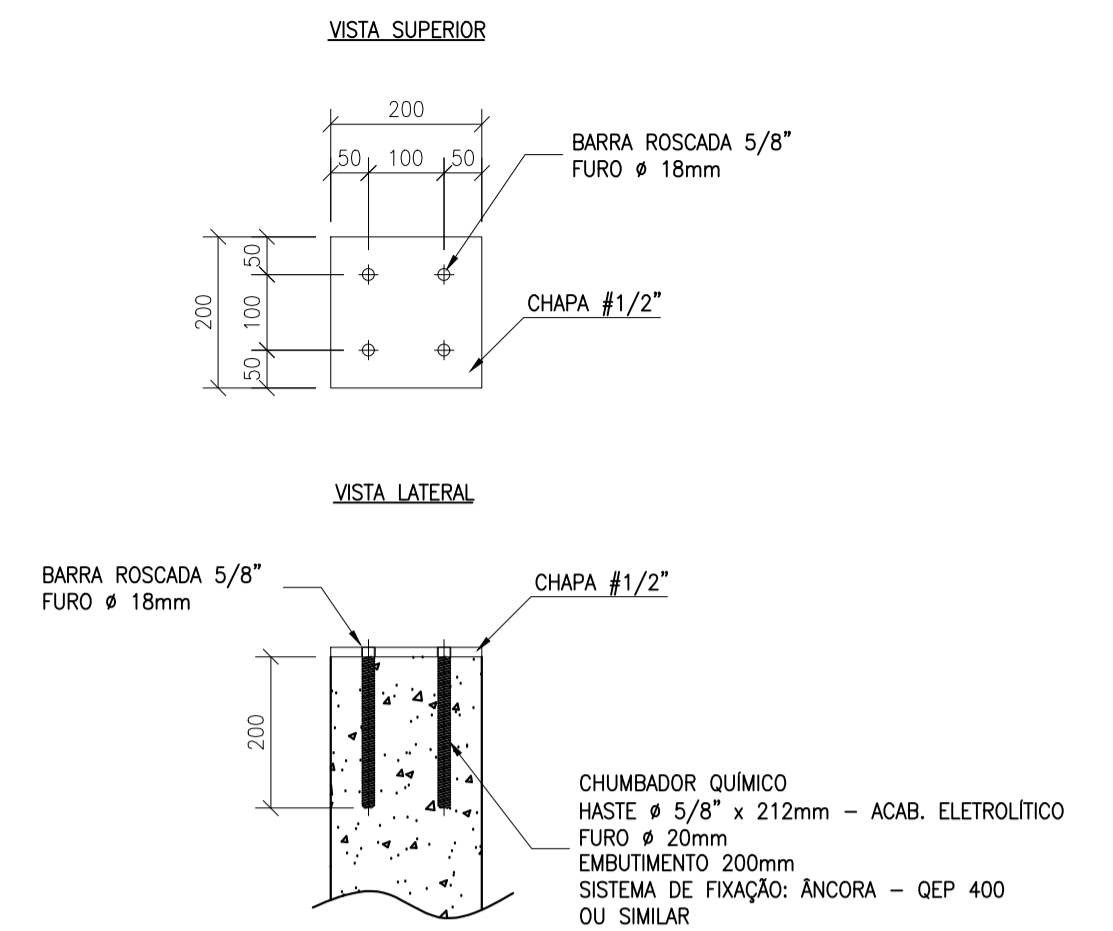


PLANTA DE LOCAÇÃO DAS BASES - NIVEL +4,00m
ESC.: 1:100



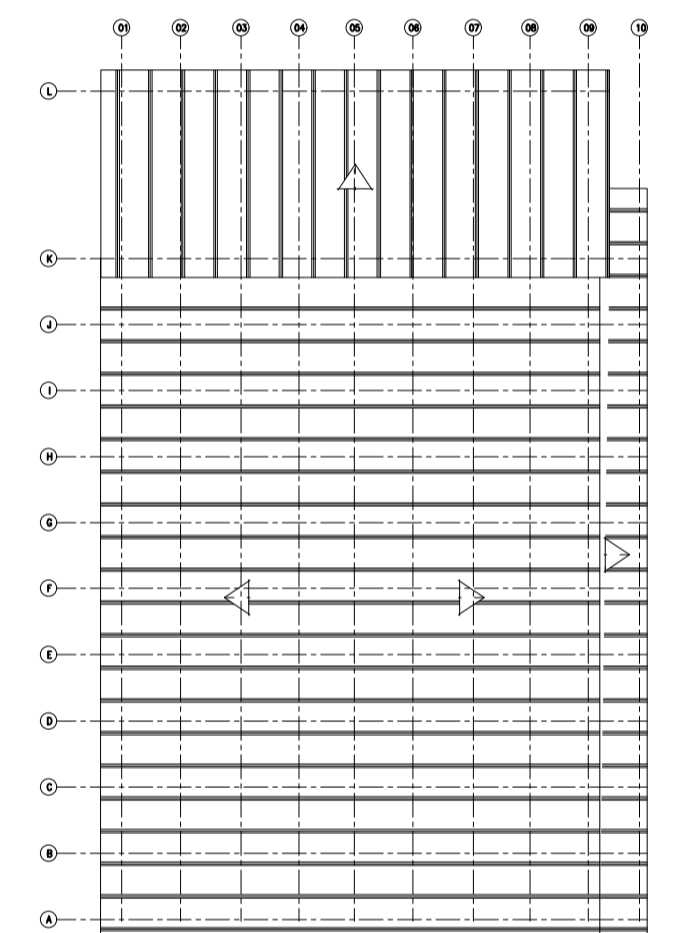
PLANTA DE COBERTURA NIVEL +7,95m
ESC.: 1:75



DETALHE 01 - CHAPA DE BASE
ESC.: 1:10

NOTAS:
1 - MEDIDAS EM MILÍMETRO E NÍVEIS EM METRO EXCETO ANOTADO.
2 - PARA NOTAS GERAIS E ESPECIFICAÇÕES VER DESENHO N° 000.

PLANTA CHAVE SEM ESCALA



COBERTURA PRINCIPAL A/K/01/09
COBERTURA MEZANINO K/L/01/09
COBERTURA ANEXO A/K/09/10

VERSÃO	DATA	DES.	VER.	APR.	EMISSÃO INICIAL	DESCRIÇÃO	
00	06/2022	G.C.L.	A.S.	A.S.	EMISSÃO INICIAL		
CLIENTE	PREFEITURA MUNICIPAL DE PEDREIRA					ESCALA	DATA
OBJETO	SUBSTITUIÇÃO DO TELhado EXISTENTE EM ESTRUTURA DE MADEIRA POR ESTRUTURA METÁLICA					INDICADA	06/2022
ENDEREÇO	Rua Maria Angi Sarkis, 5/N					VERSÃO	FORMATO
FASE	PROJETO EXECUTIVO					00	A1
RESPONSÁVEIS TÉCNICOS	LOCAÇÃO E DETALHES DAS BASES					DISCIPLINA	FOLHA N°
						PAV	01 / 07

ELABORAÇÃO DO PROJETO
Eng. Guilherme Campos Locatelli
CREA: 5064071318
ART: 28027230221084546

COORDENADOR ENGENHARIA
Eng. Alessandro da S. Silvério
CREA: 506090046

CONTRATAÇÃO
ARML Engenharia ME
End.: Rua José Marin, 280
Reserva Santa Rosa
Itatiba - SP
Fone +55 11 99948-6228
E-mail: ass.silverio@gmail.com.br

