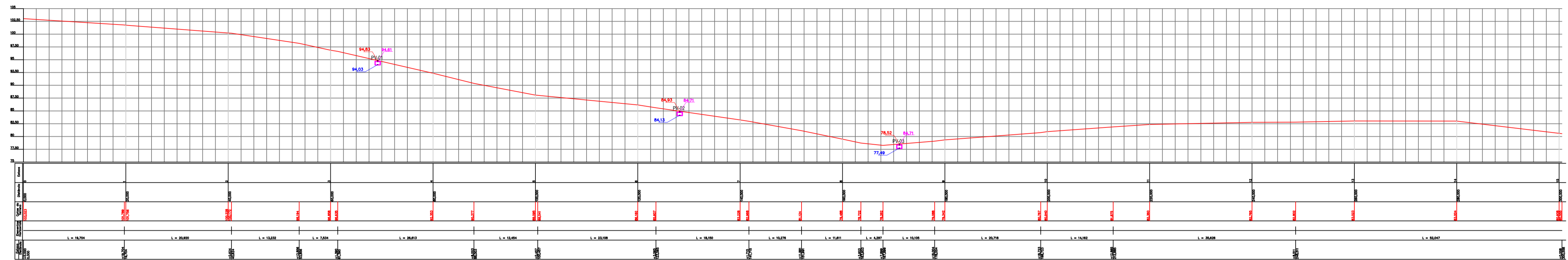
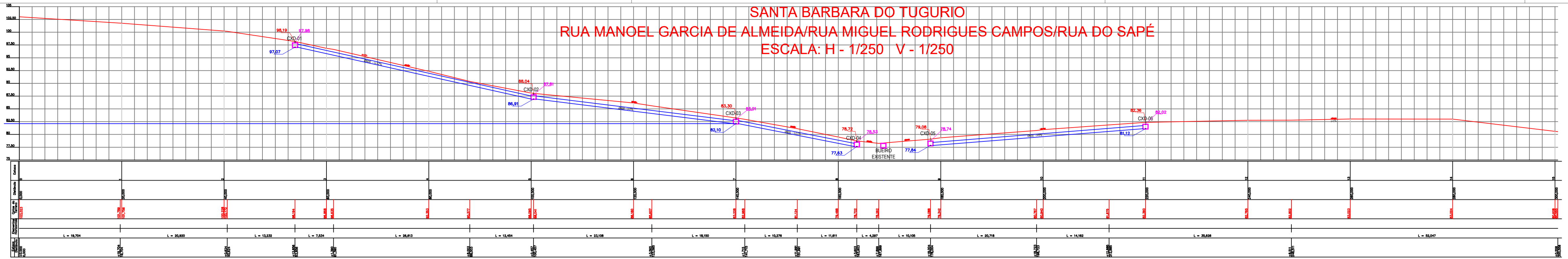


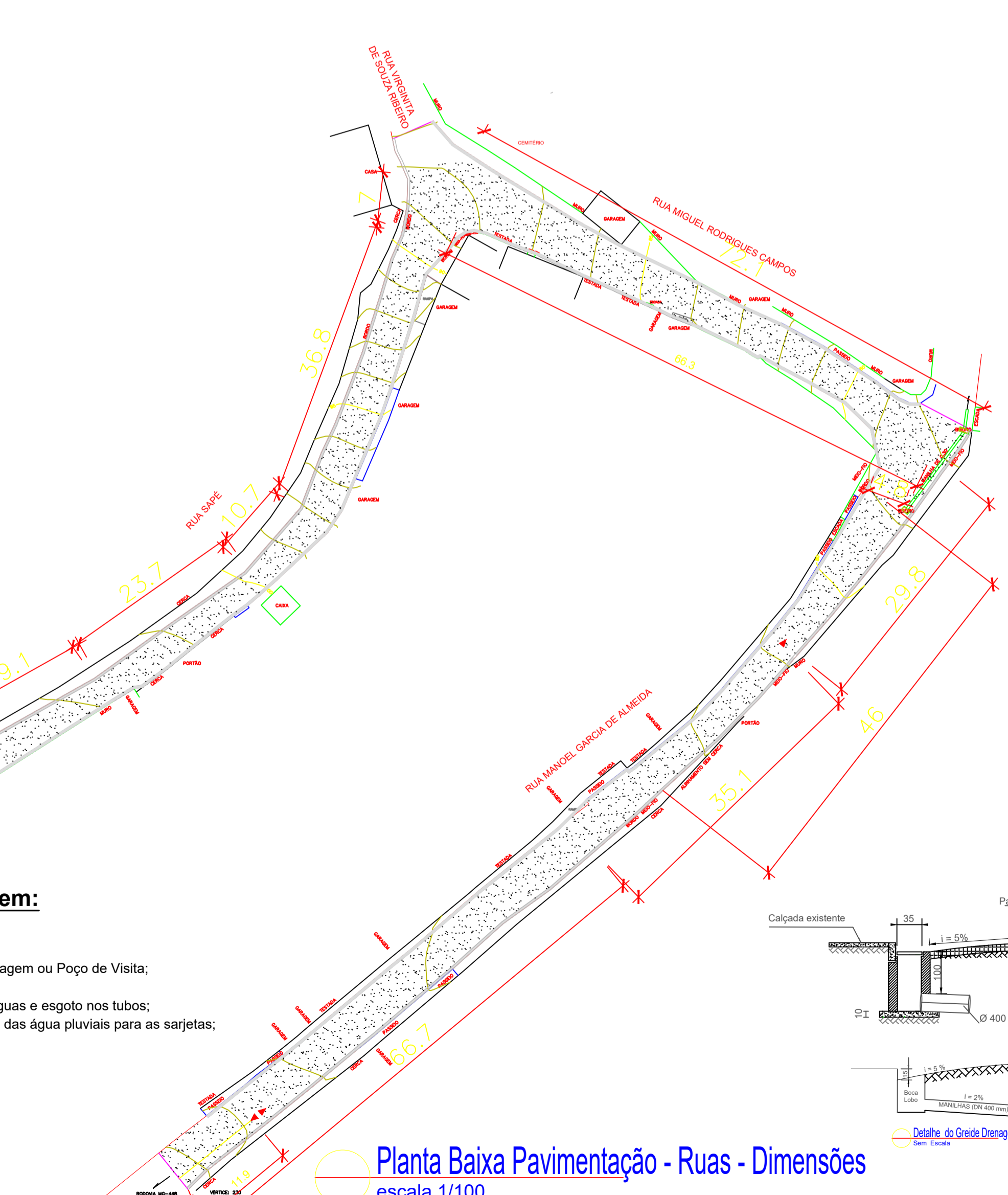
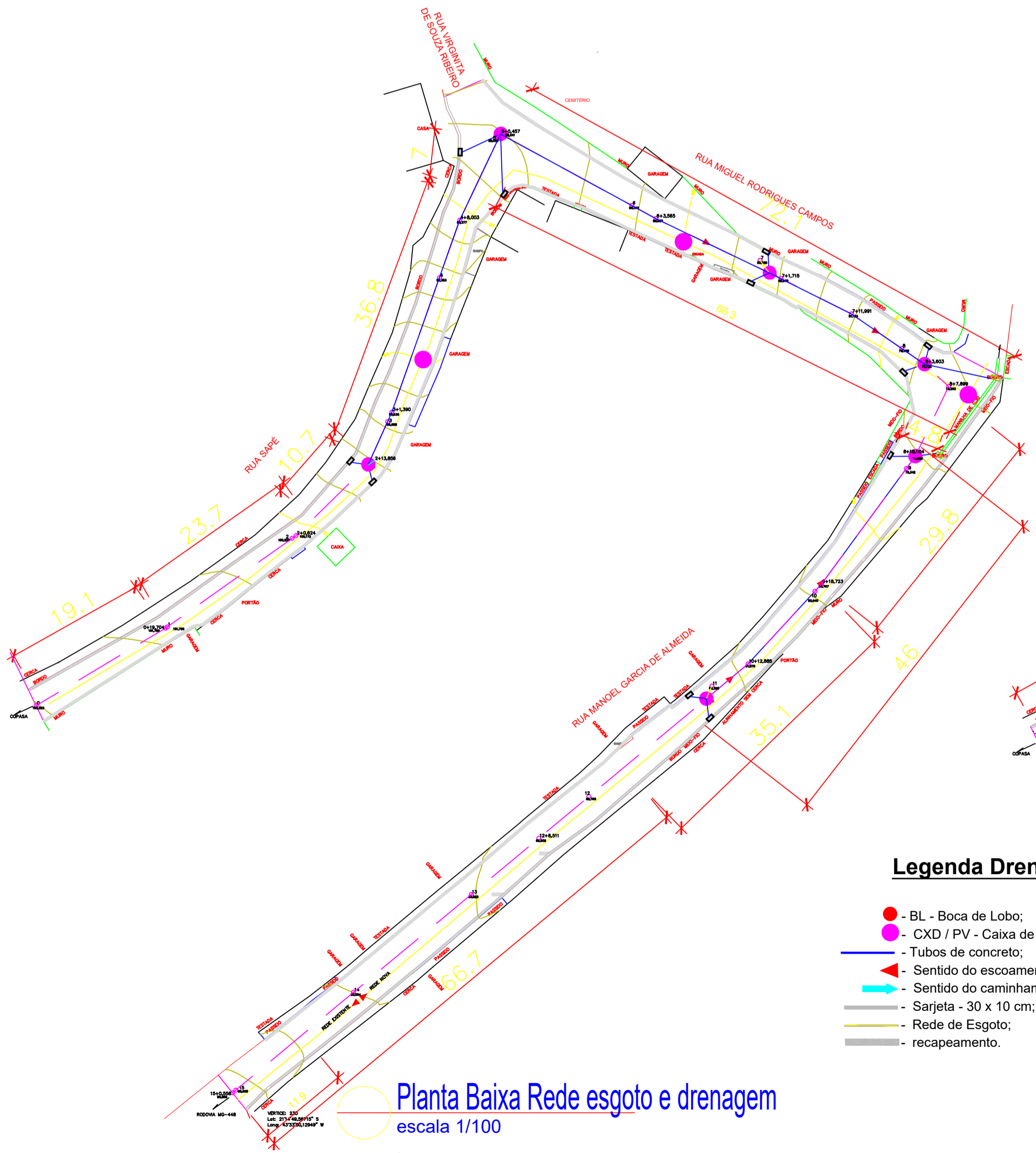
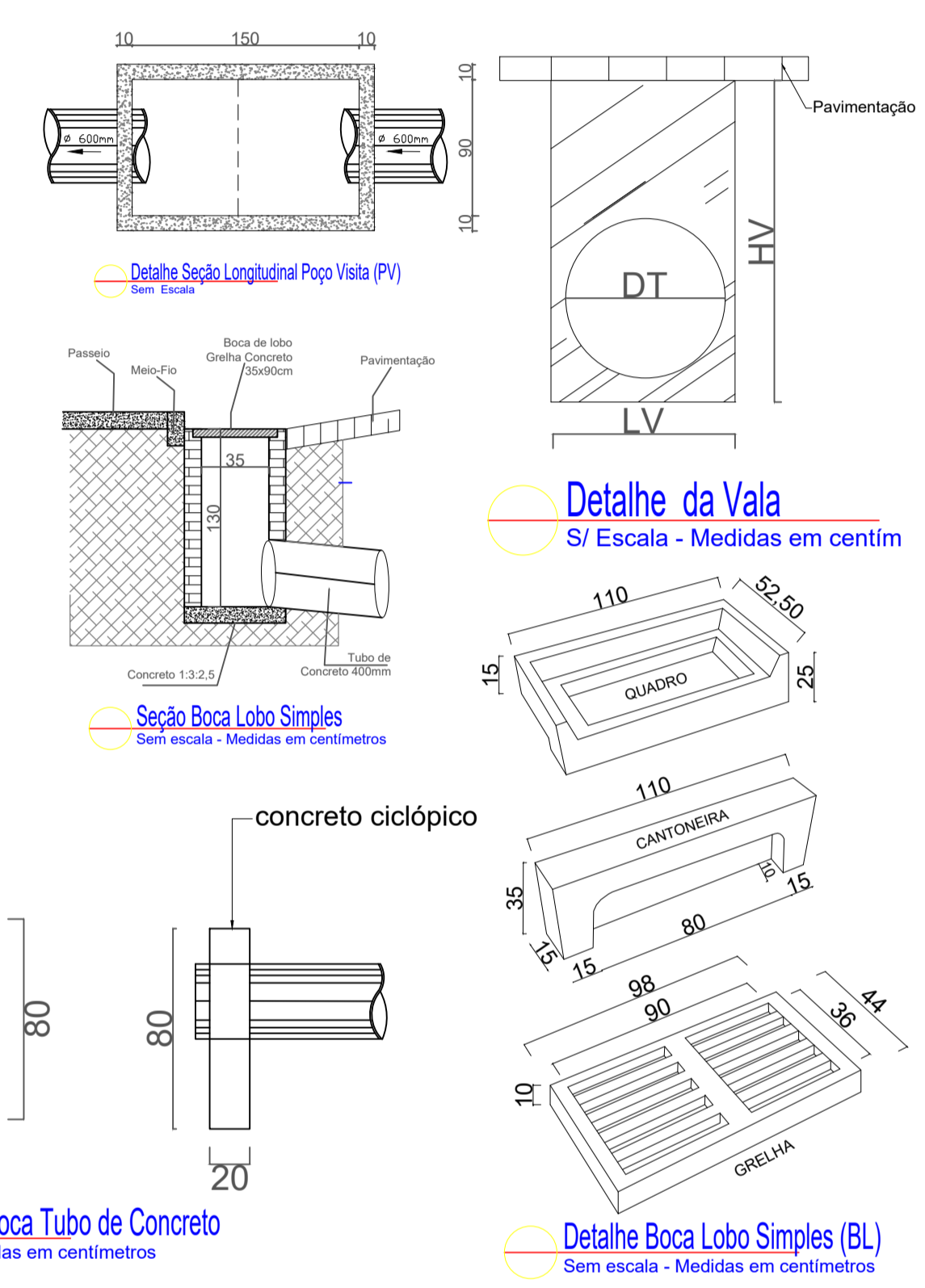
SANTA BARBARA DO TUGURIO
 RUA MANOEL GARCIA DE ALMEIDA/RUA MIGUEL RODRIGUES CAMPOS/RUA DO SAPÉ
 ESCALA: H - 1/250 V - 1/250



CAIXAS DE DRENAGEM / POÇOS DE VISITA	COTAS DE TERRENO (M)	COTAS DE TOPO C/D / PV (M)	COTAS DE FUNDO C/D / PV (M)
CXD/PV-01	98,19	97,88	97,07
CXD/PV-02	88,04	87,81	86,91
CXD/PV-03	83,30	83,01	82,10
CXD/PV-04	78,72	78,53	77,63
CXD/PV-05	79,08	78,44	77,84
CXD/PV-06	82,36	82,02	81,12

CAIXAS DE DRENAGEM / POÇOS DE VISITA	COTAS DE TERRENO (M)	COTAS DE TOPO C/D / PV (M)	COTAS DE FUNDO C/D / PV (M)
PV-01	84,83	84,61	84,03
PV-02	84,93	84,71	84,13
PV-03	78,52	78,29	77,49

TUBOS CONCRETO (MM)	DIÂMETRO TUBOS (DT)	LARGURA VALA (LV)	ALTURA VALA (HV)
Ø 400	Ø 400	100 CM	VARIÁÇÃO CM
Ø 600	Ø 600	100 CM	130 CM
TUBOS PVC (MM)	DIÂMETRO TUBOS (DT)	LARGURA VALA (LV)	ALTURA VALA (HV)
Ø 150	Ø 150	100 CM	90 CM



- Legenda Drenagem:**
- BL - Boca de Lobo;
 - CXD / PV - Caixa de Drenagem ou Poço de Visita;
 - Tubos de concreto;
 - ▲ Sentido do escoamento águas e esgoto nos tubos;
 - ▲ Sentido do caminhamento das água pluviais para as sarjetas;
 - Sarjeta - 30 x 10 cm;
 - Rede de Esgoto;
 - recapeamento.

Aprovações e Registros.

R.T.:

Secretaria de Engenharia
 AMMA-Associação dos Municípios da Micro Região da Mantiqueira,
 Rua José Pimentel, 280 - Bairro Diniz - Barbacena - MG CEP: 36.202-280
 Fone / fax: (32) 3332.3177 — E-mail: engenharia@ammabarbacena.com.br

Engº Civil Flávio Campos Freire - CREA-RJ 163654/D

MUNICÍPIO DE SANTA BARBARA DO TUGURIO

Prefeito Municipal: José Antônio Alves Donato
 CNPJ: 18.094.854/0001-40
 Fone: 32 3365-1133
 E-mail:
 Contrato de Repasse:
 CPF: 076.521.136-01

PROJETO TÉCNICO

Tipo: Projeto de drenagem, rede esgoto e recapeamento em CBUC de vias urbanas para Prefeitura Municipal de Santa Barbara do Tugurio, Minas Gerais
 Área Total da Pavimentação: 1.702,14 m2

Endereço da obra: Vias Urbanas do Município de Santa Barbara do Tugurio, Rua Manoel Garcia de Almeida, Rua Miguel Rodrigues Campos e Rua Sapé, Minas Gerais
 Escala: Indicada
 Data: Julho de 2022

Conteúdo:
 ART CREA Nº
 Data: