

N	Ø	Q	UNI	TOTAL
1	12,5	2	471	942
2	12,5	1	280	280
3	6,3	1	138	138
4	12,5	2	550	1100
5	10	2	290	580
6	6,3	1	138	138
7	5	49	102	4998

N	Ø	Q	UNI	TOTAL
1	8	2	163	326
2	10	2	173	346
3	5	9	82	738

N	Ø	Q	UNI	TOTAL
1	10	2	663	1326
2	12,5	4	665	2660
3	6,3	1	138	138
4	6,3	1	138	138
5	5	39	122	4758

N	Ø	Q	UNI	TOTAL
1	8	2	163	326
2	10	2	173	346
3	5	9	82	738

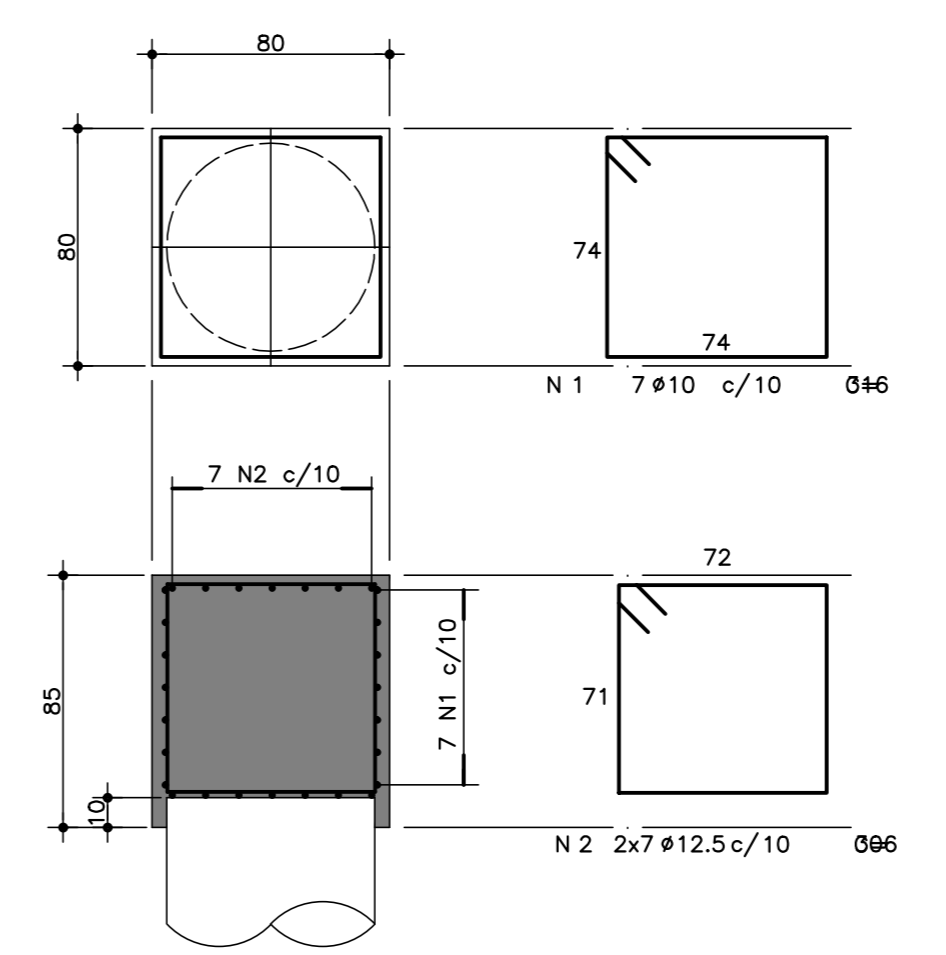
N	Ø	Q	UNI	TOTAL
1	12,5	2	569	1138
2	16	2	901	1802
3	16	1	791	791
4	12,5	2	654	1308
5	12,5	2	704	1408
6	12,5	2	585	1170
7	12,5	2	432	864
8	12,5	2	785	1570
9	12,5	2	634	1268
10	6,3	92	124	11408

N	Ø	Q	UNI	TOTAL
1	8	2	223	446
2	10	2	233	466
3	5	14	82	1148

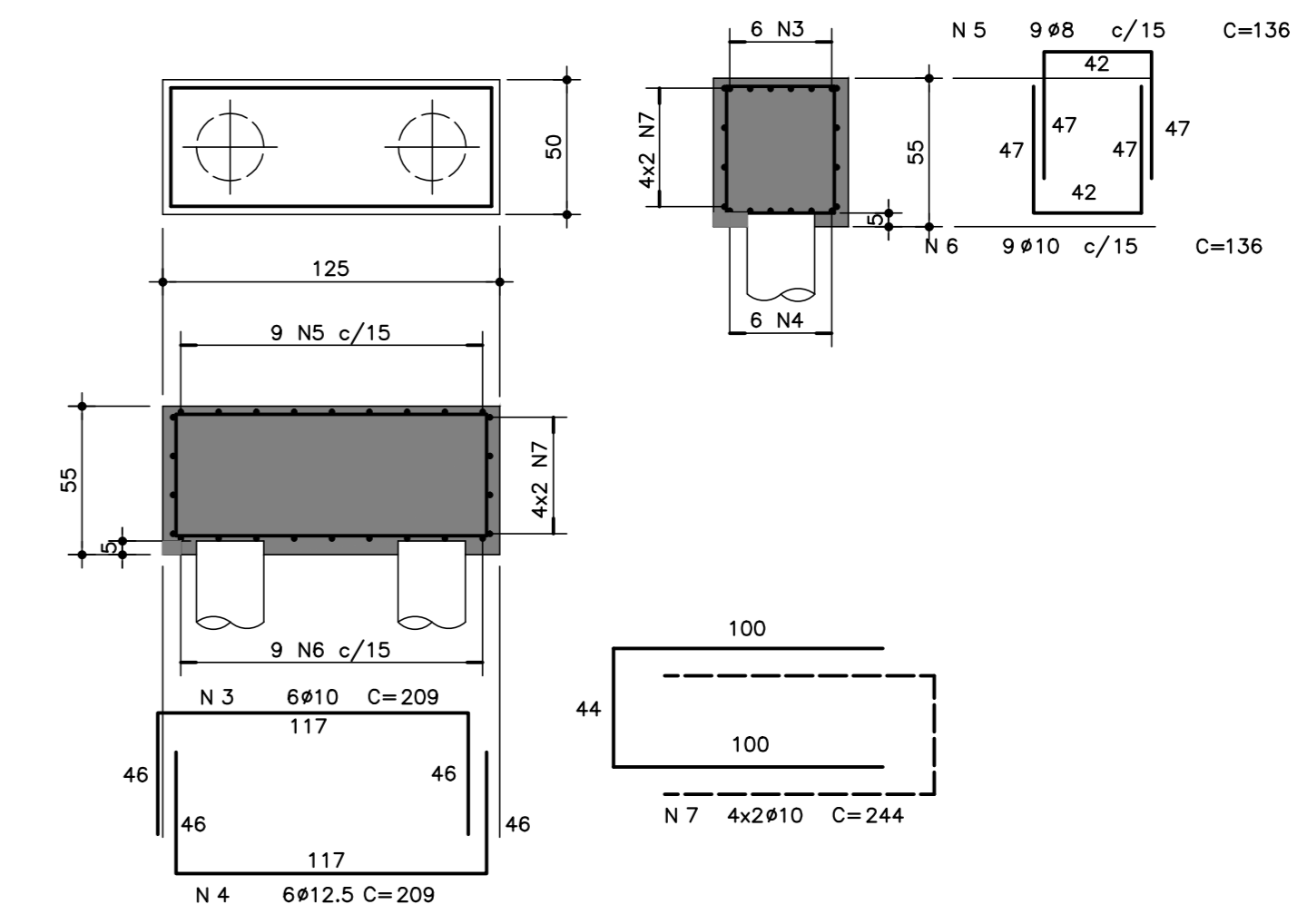
RESUMO DAS VIGAS DA FUNDAÇÃO (03/03)

ACO	Ø	COMPR (cm)	PESO (kg)
50B	5	12380	20
50A	6,3	11822	30
50A	8	1098	5
50A	10	3606	24
50A	12,5	13708	138
50A	16	2593	42
50A	20	-	-
50A	25	-	-
PESO TOTAL			259

BL1 (50x)



BL2 (3x)



POS.	Ø	QUANT.	COMPRIMENTO (UNIT.)	TOTAL
1	10	343	316	108388
2	12,5	686	306	209916
3	10	24	209	5016
4	12,5	24	209	5016
5	8	36	136	4896
6	10	36	136	4896
7	10	32	244	7904

Ø	COMPRIMENTO (m)	PESO (kg)
6,3	48,96	20
8	1261,08	794
12,5	2149,32	2149
16	-	-
20	-	-
25	-	-
TOTAL (kg)		2963

APPROVAÇÃO	DATA	APPROVAÇÃO	DATA
AUTOR DO PROJETO		FIDE	

NOTAS=
 01-CONCRETO= fck ≥ 25 MPa
 02-AÇO= CA-50 = fyk=500 MPa
 CA-60 = fyk=600 MPa
 03-MEDIDAS EM cm, NIVEIS EM m.
 04-NÃO TIRAR MEDIDAS EM ESCALA.
 05-CONFIRMAR MEDIDAS NO LOCAL.
 06- COBRIMENTO=3,0cm

Ø (mm)	R (cm)	C.C. (cm)
12,5	10	16
16	13	21
20	16	25
25	20	31

FDE
 FUNDAÇÃO PARA O DESENVOLVIMENTO DA EDUCAÇÃO

PROJETO DESENVOLVIDO POR ENGENHARIA E PROJETOS ESTRUTURAS A PARTIR DO PAD CR-1 12.01.044
 RESPONSÁVEL TÉCNICO NELSON SHOTARO YOKOI - CREA: 06005674-0

PROJETO EXECUTIVO DE ESTRUTURA	PAD CR-1A	DATA	ESCALA	REVISÃO
		JULHO/2020	INDICADA	25/00