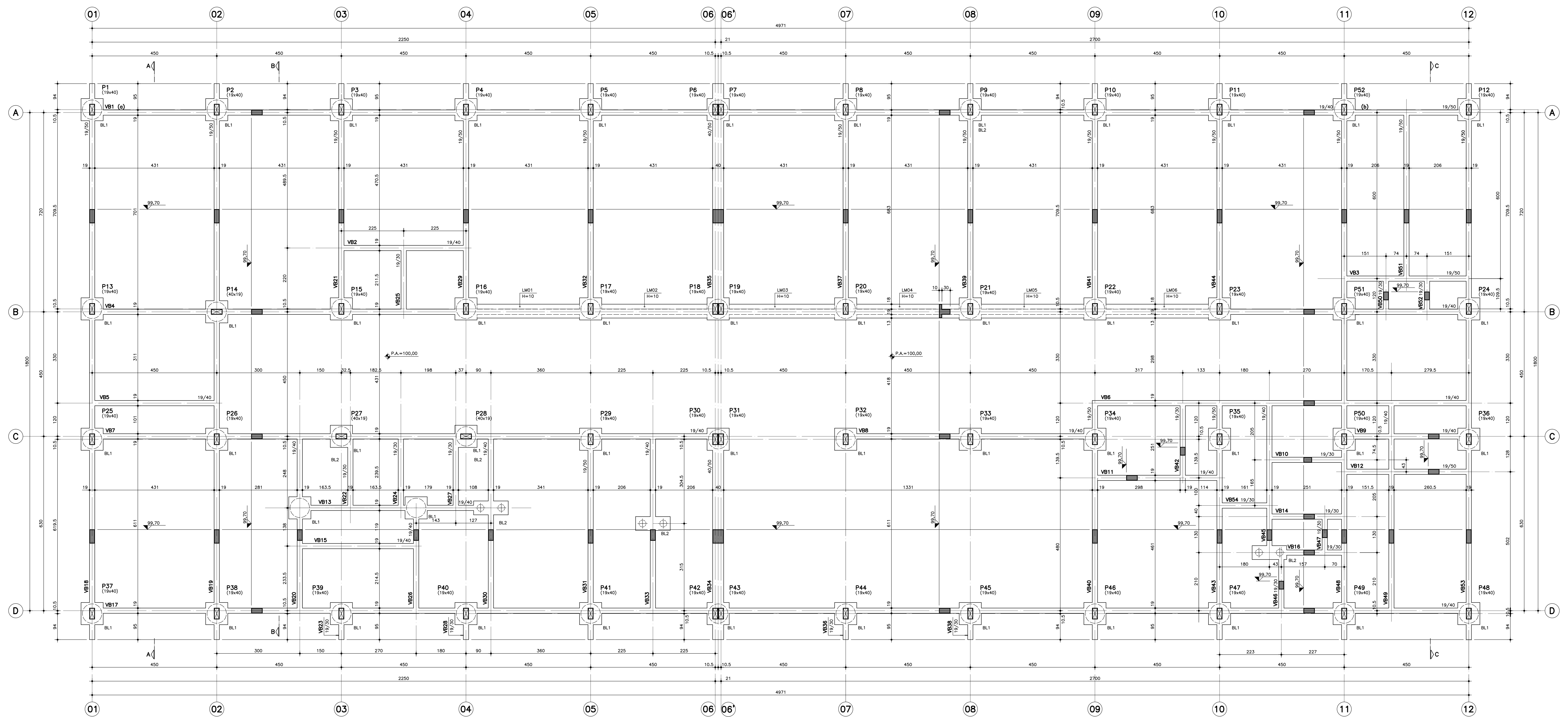
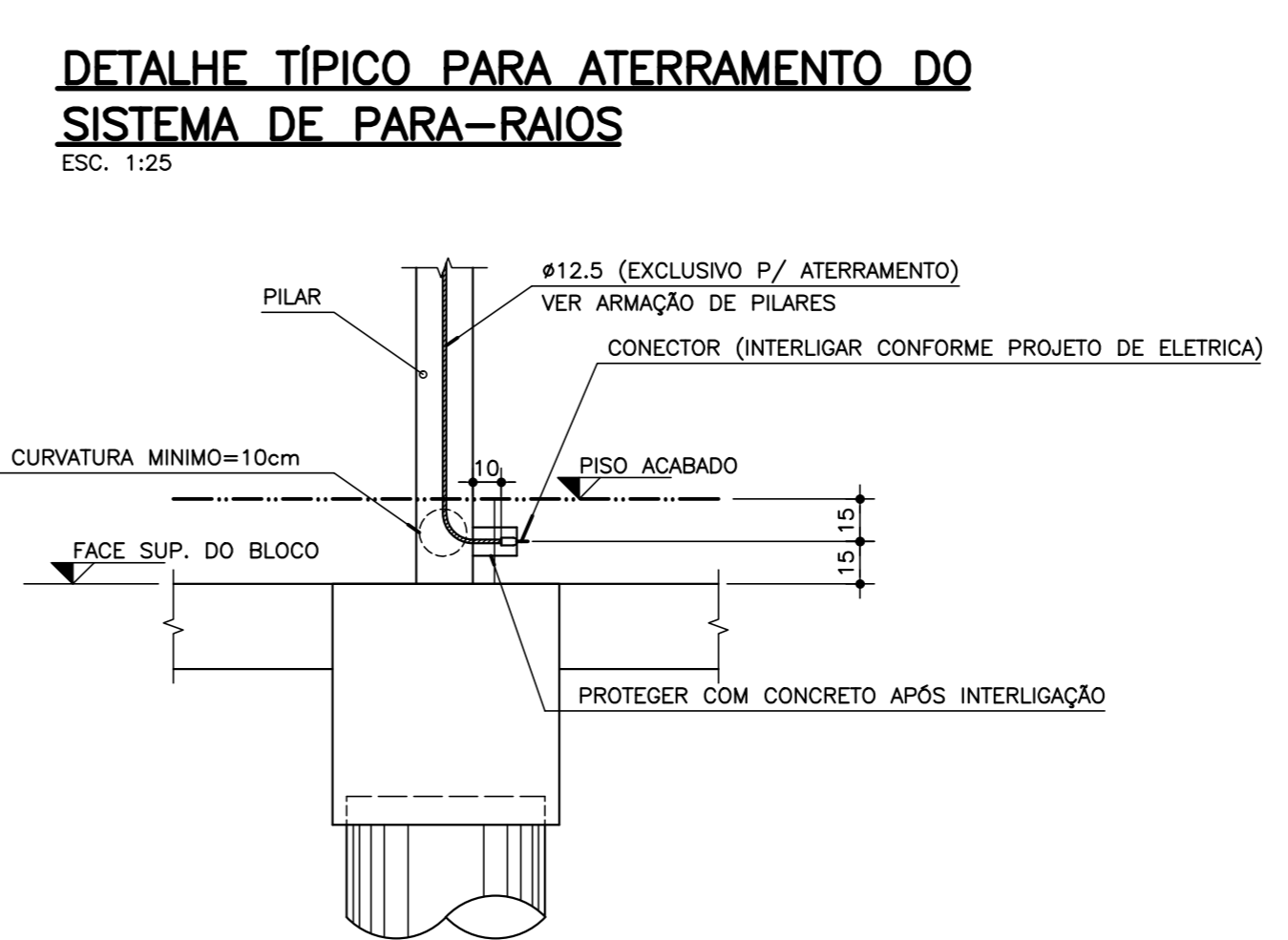
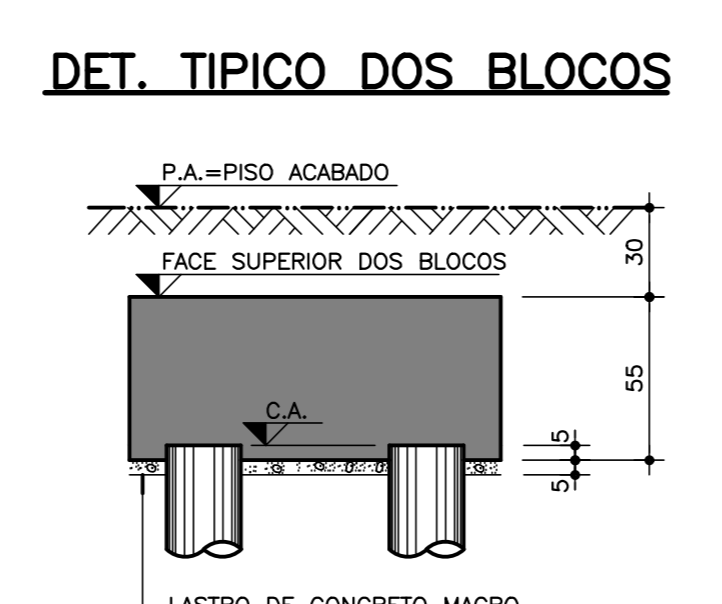
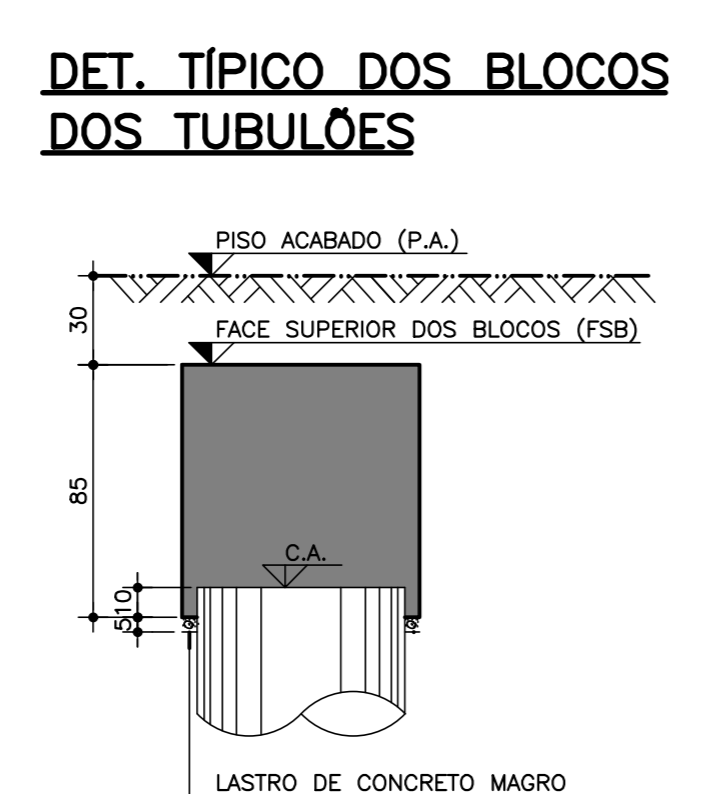
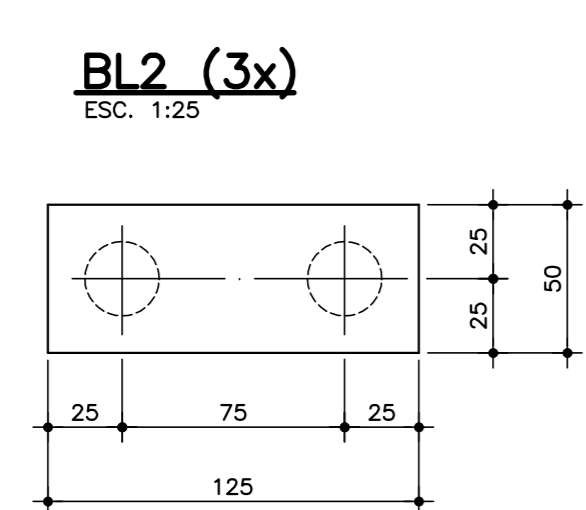
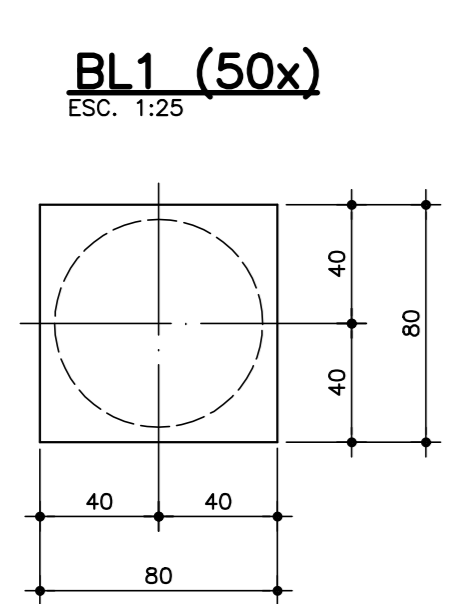


ESC. PLT. 1:20  
 841x1189  
 CORES/ESP.  
 RED 0,30  
 YELLOW 0,50  
 GREEN 0,30  
 CYAN 0,40  
 BLUE 0,30  
 MAGENTA 0,10  
 WHITE 0,70  
 COR B 0,30



**FORMAS DA FUNDAÇÃO**  
 ESC. 1:20



APPROVAÇÃO	DATA	APPROVAÇÃO	DATA
AUTOR DO PROJETO		FDE	

**NOTAS:**  
 01-CONCRETO: fck ≥ 25 MPa  
 02-AÇ: CA-50 - fy=500 MPa  
 CA-60 - fy=600 MPa  
 03-MEDIDAS EM cm, NÍVEIS EM m.  
 04-NÃO TIRAR MEDIDAS EM ESCALA.  
 05-CONFIRMAR MEDIDAS NO LOCAL.  
 06-C.A.-COTA DE ARRABOAMENTO DAS TUBULÕES/BROCAS.  
 07-P.A.=PISO ACABADO.  
 08-LM-LAJE MACIÇA

10-CONSUMO MÍNIMO DE CONCRETO:  
 -350kg DE CIMENTO/m<sup>3</sup> DE CONCRETO  
 PREPARADO EM CUBA OU GROUT.  
 -300kg DE CIMENTO/m<sup>3</sup> DE CONCRETO  
 DOSADO EM CENTRAL.  
 11-FATOR AGUIAMENTO MÁXIMO ≤ 0,60/kg.  
 12-PARCEIRO TÉCNICO DE FUNDAÇÕES:  
 EMPRESA  
 N° DATA

**FDE**  
 FUNDAÇÃO PARA O DESENVOLVIMENTO DA EDUCAÇÃO

PROJETO DESENVOLVIDO POR ENGENHARIA E PROJETOS ESTRUTURAIS A PARTIR DO PAD CR-1 12.01.044  
 RESPONSÁVEL TÉCNICO: NELSON SHOTARO YOKOI - CREA: 60056784-0

**CR-1A - PADRÃO TUBULÃO 201**

FUNDAÇÃO PARA O DESENVOLVIMENTO DA EDUCAÇÃO - F D E	
ESCALA - NOMINAL	1:20
INTERVENÇÃO	CRECHE + PRÉ-ESCOLA - CR-1A
PROJETO EXECUTIVO DE ESTRUTURA	PAD CR-1A
DATA	JULHO/2020
ESCALA	INDICADA
REVISÃO	00