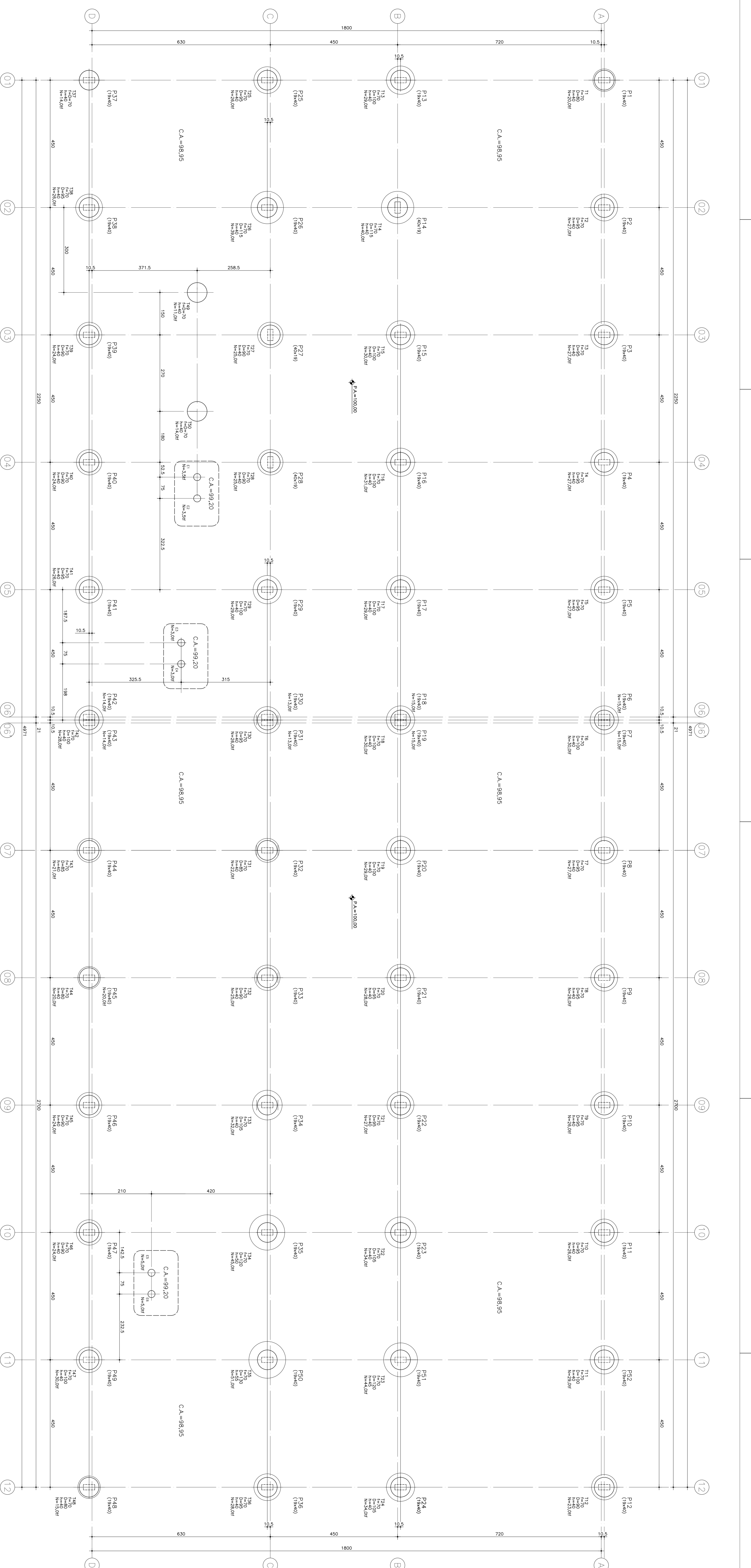
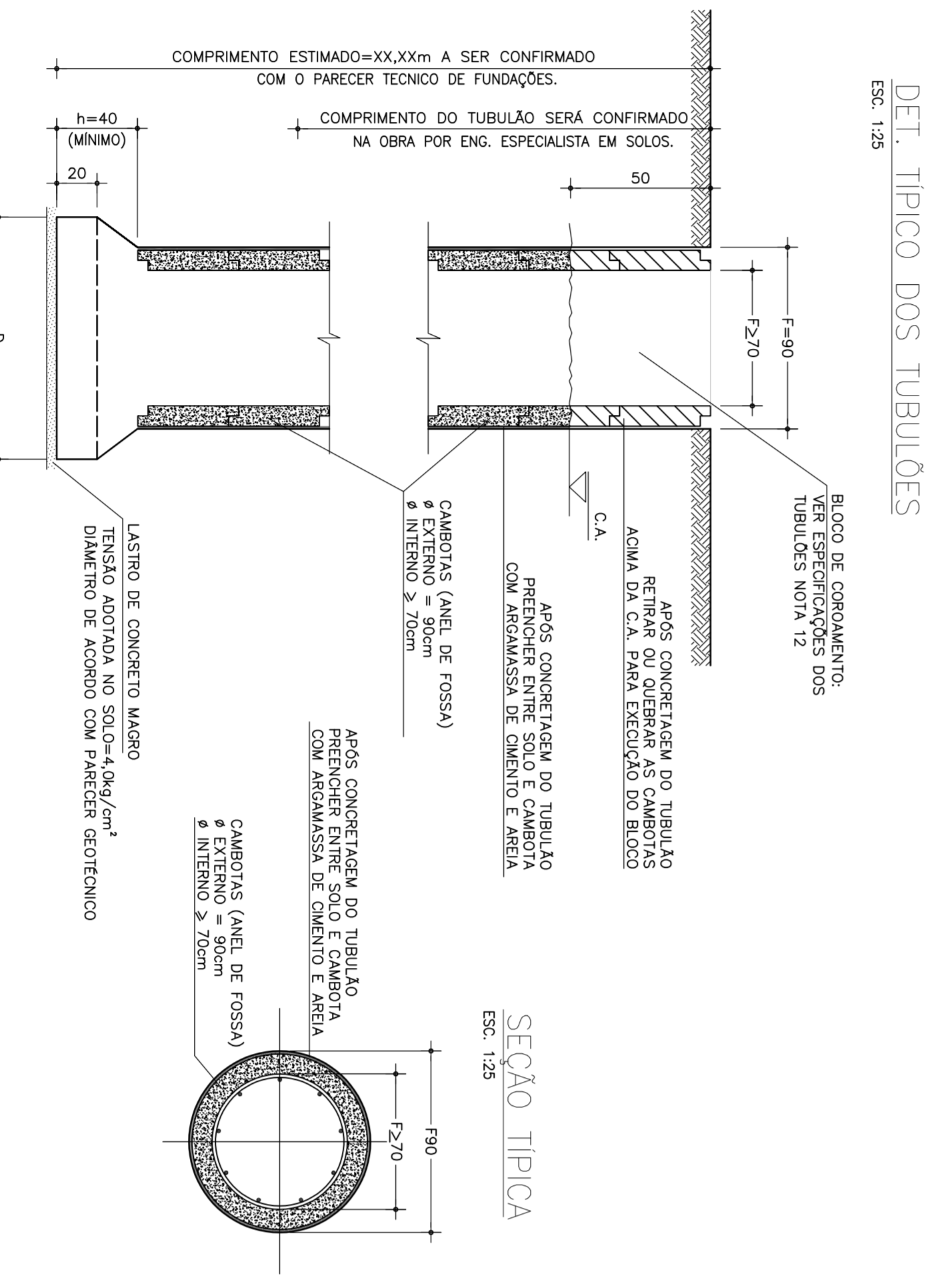


ESQ. PAD1
ESQ. PAD2
ESQ. PAD3
ESQ. PAD4
ESQ. PAD5
ESQ. PAD6
ESQ. PAD7
ESQ. PAD8
ESQ. PAD9
ESQ. PAD10
ESQ. PAD11
ESQ. PAD12
ESQ. PAD13
ESQ. PAD14
ESQ. PAD15
ESQ. PAD16
ESQ. PAD17
ESQ. PAD18
ESQ. PAD19
ESQ. PAD20
ESQ. PAD21
ESQ. PAD22
ESQ. PAD23
ESQ. PAD24
ESQ. PAD25
ESQ. PAD26
ESQ. PAD27
ESQ. PAD28
ESQ. PAD29
ESQ. PAD30
ESQ. PAD31
ESQ. PAD32
ESQ. PAD33
ESQ. PAD34
ESQ. PAD35
ESQ. PAD36
ESQ. PAD37
ESQ. PAD38
ESQ. PAD39
ESQ. PAD40
ESQ. PAD41
ESQ. PAD42
ESQ. PAD43
ESQ. PAD44
ESQ. PAD45
ESQ. PAD46
ESQ. PAD47
ESQ. PAD48
ESQ. PAD49
ESQ. PAD50
ESQ. PAD51
ESQ. PAD52
ESQ. PAD53
ESQ. PAD54
ESQ. PAD55
ESQ. PAD56
ESQ. PAD57
ESQ. PAD58
ESQ. PAD59
ESQ. PAD60
ESQ. PAD61
ESQ. PAD62
ESQ. PAD63
ESQ. PAD64
ESQ. PAD65
ESQ. PAD66
ESQ. PAD67
ESQ. PAD68
ESQ. PAD69
ESQ. PAD70
ESQ. PAD71
ESQ. PAD72
ESQ. PAD73
ESQ. PAD74
ESQ. PAD75
ESQ. PAD76
ESQ. PAD77
ESQ. PAD78
ESQ. PAD79
ESQ. PAD80
ESQ. PAD81
ESQ. PAD82
ESQ. PAD83
ESQ. PAD84
ESQ. PAD85
ESQ. PAD86
ESQ. PAD87
ESQ. PAD88
ESQ. PAD89
ESQ. PAD90
ESQ. PAD91
ESQ. PAD92
ESQ. PAD93
ESQ. PAD94
ESQ. PAD95
ESQ. PAD96
ESQ. PAD97
ESQ. PAD98
ESQ. PAD99
ESQ. PAD100

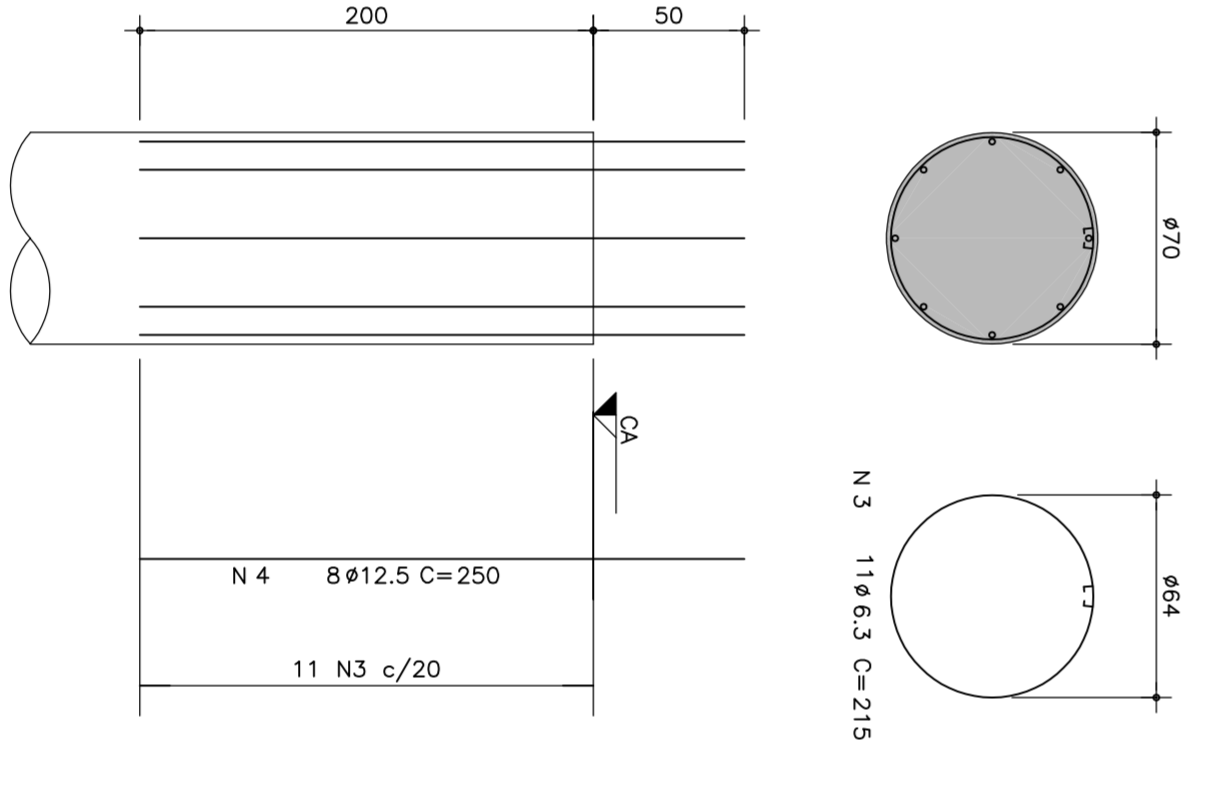


LOCALIZAÇÃO DOS TUBULOS E DAS BROCAS

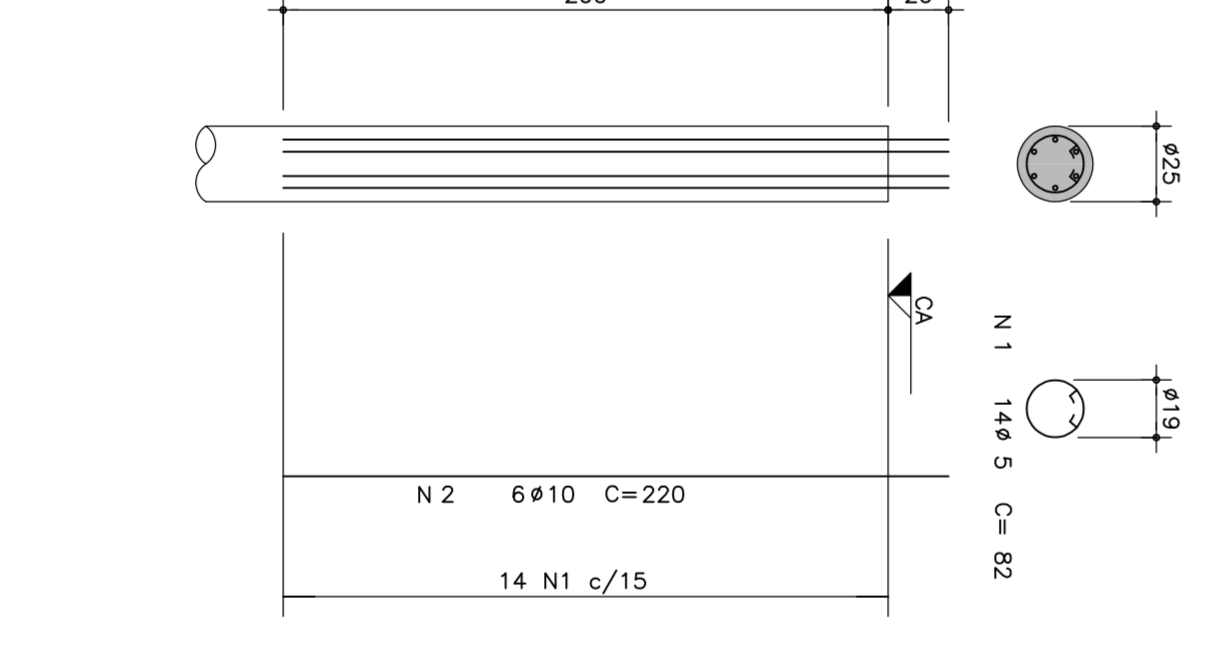
DET. TIPOCO DOS TUBULOS



ARRUAÇÃO DOS TUBULOS (50x)



ARRUAÇÃO DAS BROCAS (6x)



LISTA DE FERROS

POS.	Q	UNID.	COMPRIMENTO	TOTAL
1	8	4	780	780
2	10	36	200	780
3	4,3	800	210	1180
4	12,3	400	200	1000
TOTAL (kg)				1340

Q	COMPRIMENTO	PESO	TOTAL	
6,3	1180,3	298	780	
6	782	50	1000	
10	1000	1000	1000	
16	1000	1000	1000	
20	1000	1000	1000	
TOTAL (kg)				1340

Q	COMPRIMENTO	PESO	TOTAL	
6	1180,3	298	780	
6	782	50	1000	
10	1000	1000	1000	
16	1000	1000	1000	
20	1000	1000	1000	
TOTAL (kg)				11

CR-1A - PADRÃO TUBULÃO 200

1	NOTAS:	01 - CONCRETO 140 23 28	08 - CONCRETO PARA O REFORÇO DE CONCRETO	12 - CONCRETO	
2		02 - AÇO CA-50 - 14x500 mm	09 - CONCRETO PARA O REFORÇO DE CONCRETO	13 - CONCRETO	
3		03 - AÇO CA-50 - 14x500 mm	10 - CONCRETO PARA O REFORÇO DE CONCRETO	14 - CONCRETO	
4		04 - AÇO CA-50 - 14x500 mm	11 - CONCRETO PARA O REFORÇO DE CONCRETO	15 - CONCRETO	
5		05 - AÇO CA-50 - 14x500 mm	12 - CONCRETO PARA O REFORÇO DE CONCRETO	16 - CONCRETO	
6		06 - AÇO CA-50 - 14x500 mm	13 - CONCRETO PARA O REFORÇO DE CONCRETO	17 - CONCRETO	
7		07 - AÇO CA-50 - 14x500 mm	14 - CONCRETO PARA O REFORÇO DE CONCRETO	18 - CONCRETO	
8		08 - AÇO CA-50 - 14x500 mm	15 - CONCRETO PARA O REFORÇO DE CONCRETO	19 - CONCRETO	
9		09 - AÇO CA-50 - 14x500 mm	16 - CONCRETO PARA O REFORÇO DE CONCRETO	20 - CONCRETO	
10		10 - AÇO CA-50 - 14x500 mm	17 - CONCRETO PARA O REFORÇO DE CONCRETO	21 - CONCRETO	
<p>FUNDAÇÃO PARA O DESENVOLVIMENTO DA EDUCAÇÃO - F D E</p> <p>PROJETO DE ARQUITETURA - CR-1A</p> <p>PROJETO DE ESTRUTURA - PAD CR-1A</p> <p>LOCALIZAÇÃO DOS TUBULOS E BROCAS</p> <p>19/09 01</p>					