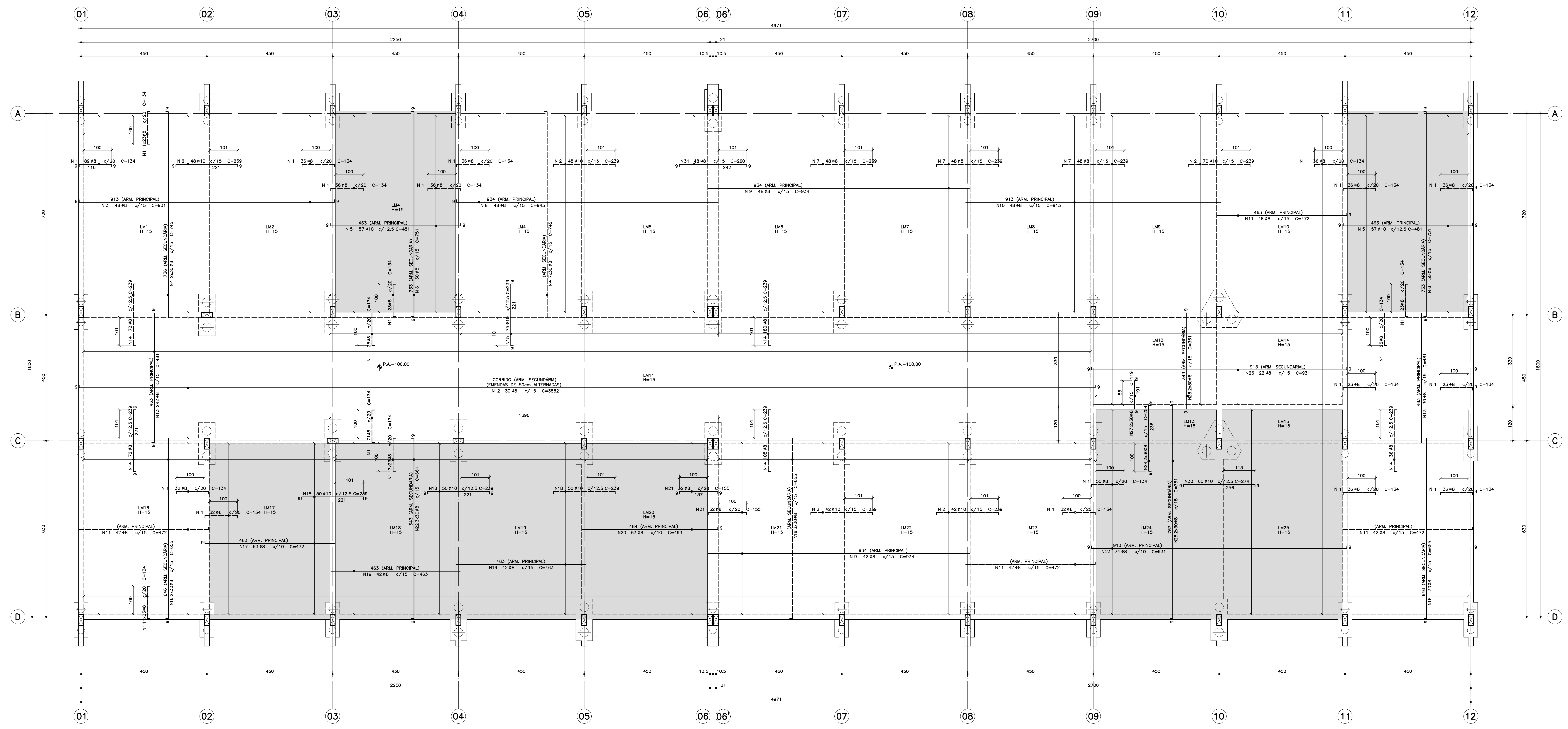
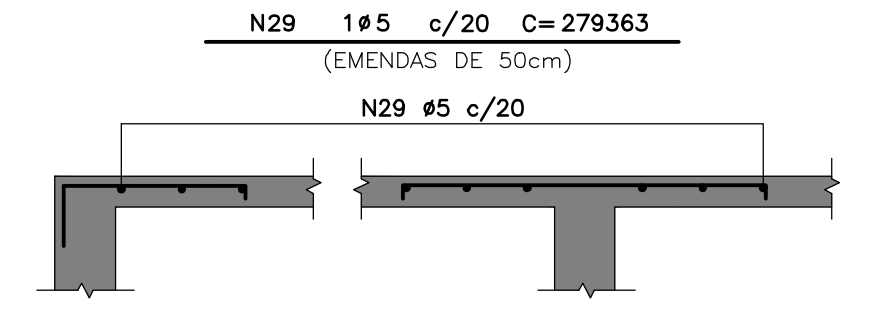


ESC. PLOT.	1:20
NO.	40
B41x1189	
CÓDIGO/ESP.	
RED	1,00
YELLOW	0,25
GREEN	0,30
CYAN	0,40
BLUE	0,30
MAGENTA	0,10
WHITE	0,70
CCR	8
CCR	8



ARMAÇÃO DAS LAJES DA FUNDAÇÃO

DET. DE DISTRIBUIÇÃO NOS NEGATIVOS



LISTA DE FERROS			
POS.	Ø	QUANT.	COMPRIMENTO
1	8	1347	134
2	10	250	239
3	8	48	931
4	8	270	745
5	10	114	481
6	8	60	751
7	8	144	239
8	8	48	943
9	8	90	334
10	8	48	913
11	8	174	472
12	8	30	3852
13	8	272	481
14	8	468	239
15	10	75	239
16	8	180	685
17	8	63	472
18	10	150	239
19	8	84	463
20	8	63	493
21	8	64	155
22	8	90	661
23	8	74	931
24	8	60	254
25	8	60	781
26	8	22	931
27	8	60	119
28	8	60	361
29	5	1	279363
30	10	60	274
31	8	48	260

RESUMO DE AÇO C.A. 50		
Ø	COMPRIMENTO (m)	PESO (kg)
6,3		
8	15990,85	6396
10	1847,99	1164
12,5		
16		
20		
25		
TOTAL (kg)		7560

RESUMO DE AÇO C.A. 60		
Ø	COMPRIMENTO (m)	PESO (kg)
5	2793,63	430
6		
TOTAL (kg)		430

DETALHE DO RAO DE CURVATURA (R)			
Ø (mm)	R (cm)	C.C. (cm)	
12,5	10	16	
16	13	21	
20	16	25	
25	20	31	
C.C.	COMPRIMENTO DA CURVA		

NOTAS:
 01-CONCRETO: fck ≥ 25 MPa
 02-AÇO: CA-50 - fyk=500 MPa
 03-MEDIDAS EM cm, NUNCA EM m.
 04-NÃO TIRAR MEDIDAS EM ESCALA.
 05-CONFIRMAR MEDIDAS NO LOCAL.
 06-LIM-LINHA MUDANÇA.
 07-CORRIMENTO=3,0cm.
 08-CONSUMO MÍNIMO DE CONCRETO: -350kg DE CIMENTO/m³ DE CONCRETO PREPARADO EM OBRA OU GROUT.
 09-FATOR AGUA/CIMENTO MÁXIMO ≤ 0,60 l/kg.



CR-1A - PADRÃO ESTACA C/LAJE 208

FUNDÇÃO PARA O DESENVOLVIMENTO DA EDUCAÇÃO - F D E		PROJETO
ESCALA - NOMINAL		1:20, 1:10, 8:9
INTERVENÇÃO		01
CRECHE + PRE-ESCOLA - CR-1A		
PROJETO TÉCNICO	PROJETO EXECUTIVO DE ESTRUTURA	DATA: JUNHO/2020
PADRÃO		FE - EST
CONTEÚDO	ARMAÇÃO DAS LAJES DA FUNDAÇÃO	ESCALA: INDICADA
		REVISÃO: 00

APPROVAÇÃO	DATA	APPROVAÇÃO	DATA
AUTOR DO PROJETO		FDE	
MODIFICAÇÕES		OBSERVAÇÕES	
		DESENHO DE REFERÊNCIA	

PROJETO DESENVOLVIDO POR ENG. ENGENHEIRA E PROJETOS ESTRUTURAIS A PARTIR DO PAD CR-1 12.01.044
 RESPONSÁVEL TÉCNICO: NELSON SHOTARO YOKOI - CREA 06006794-0