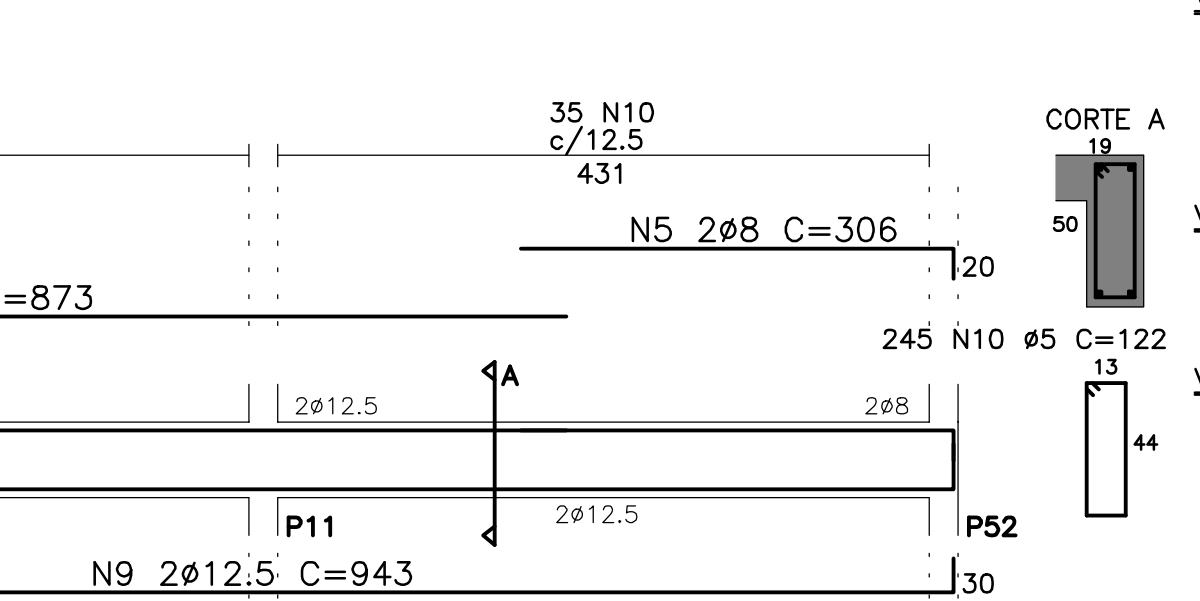
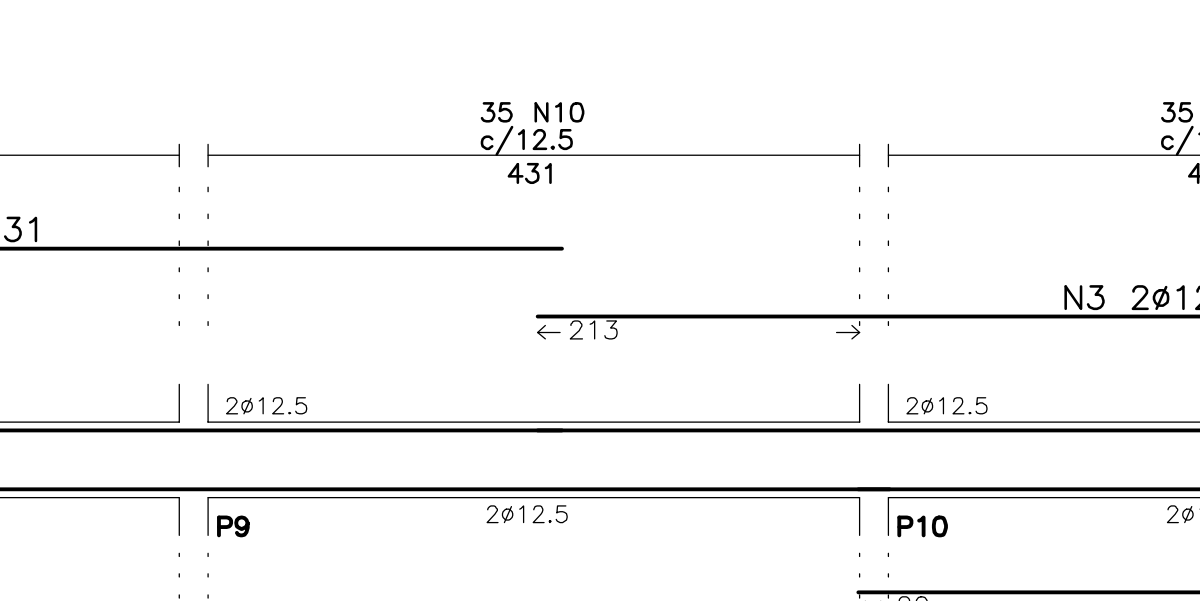
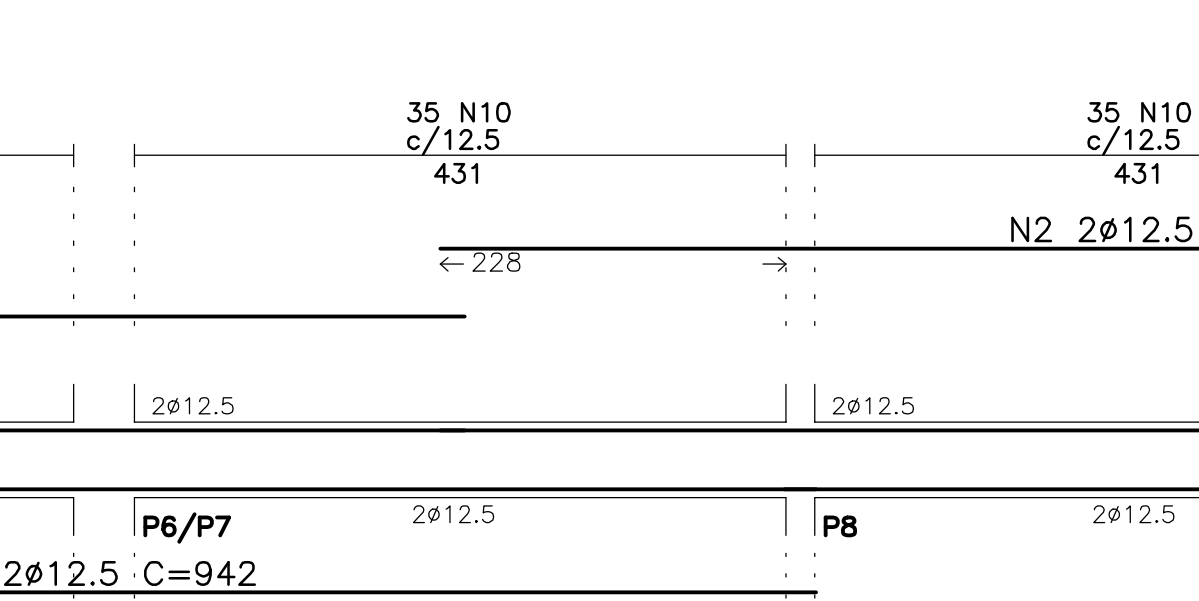
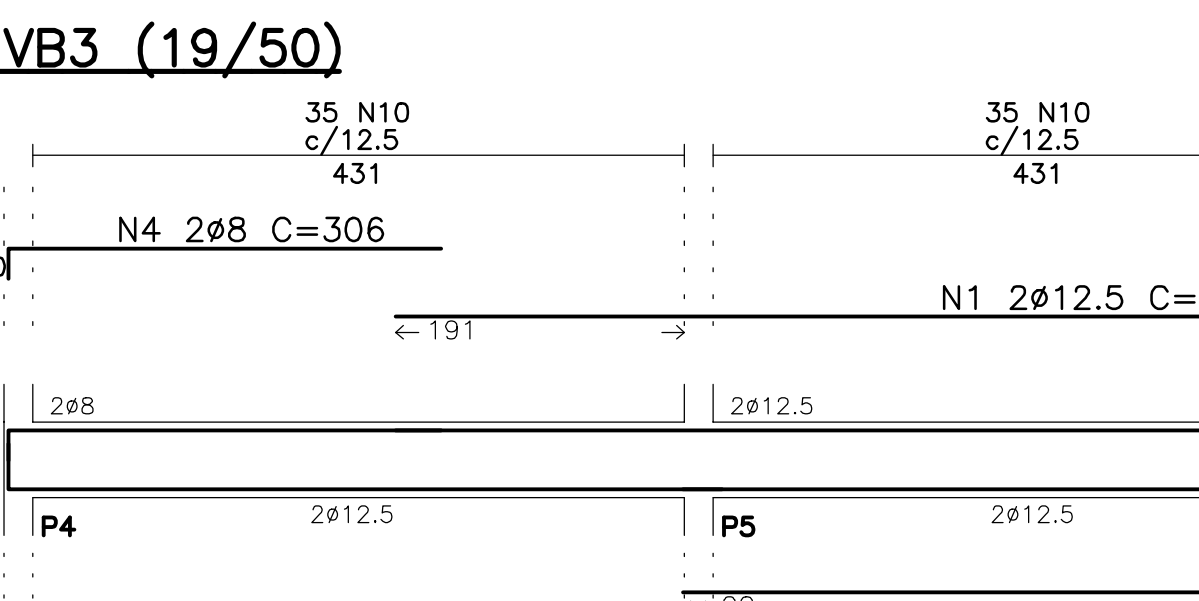
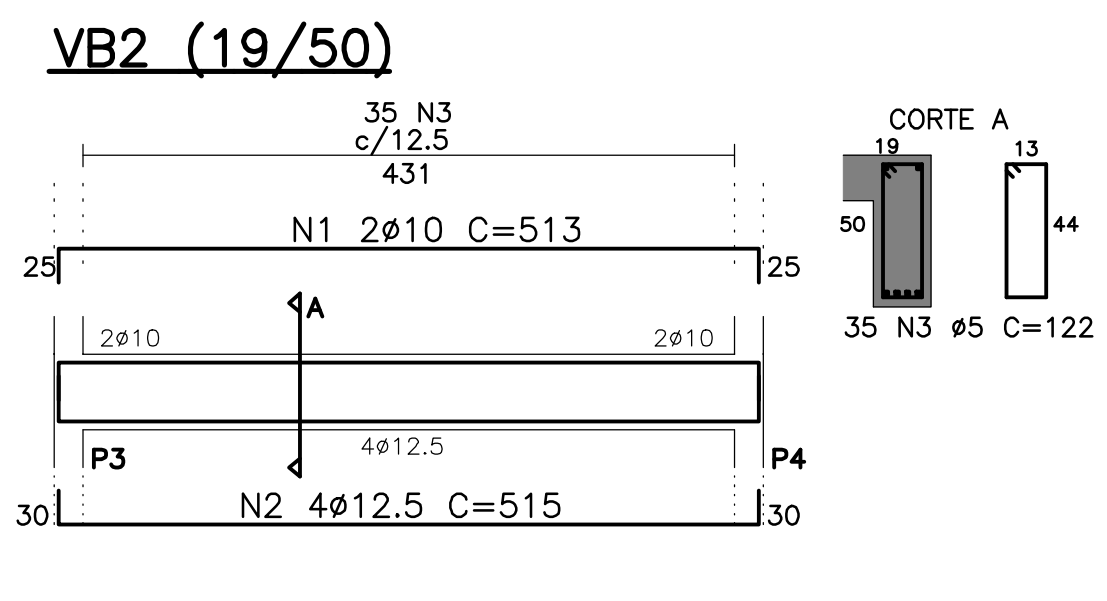
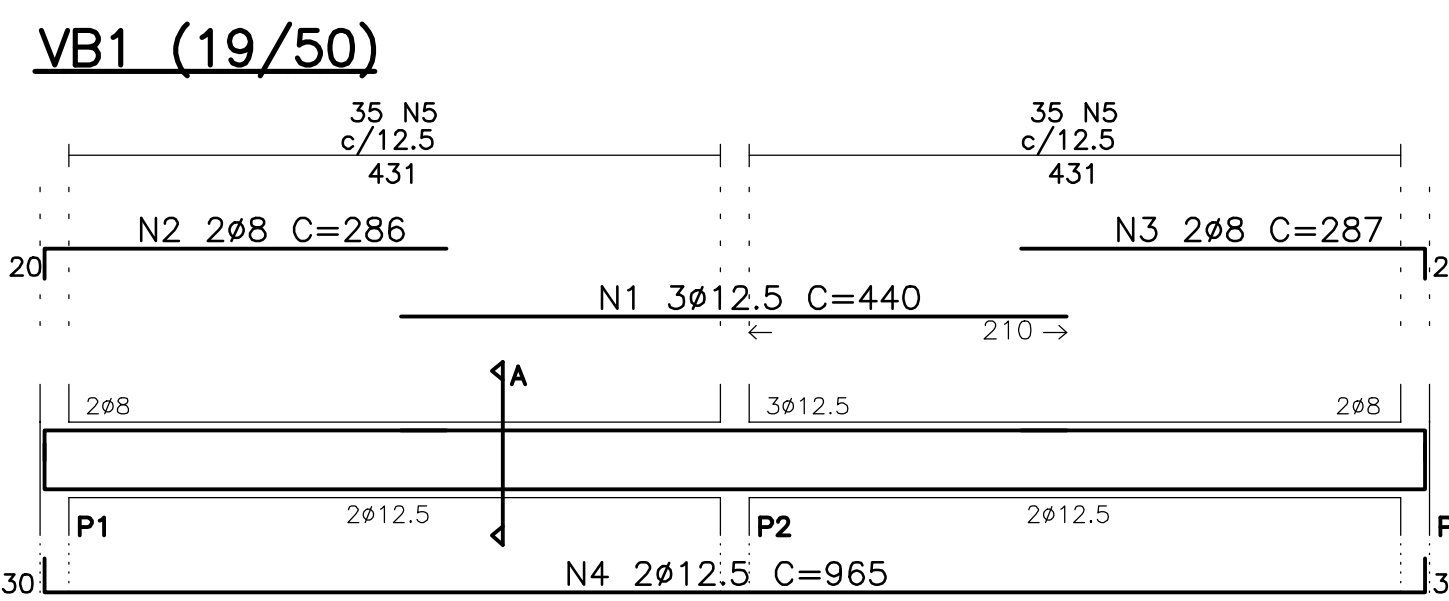
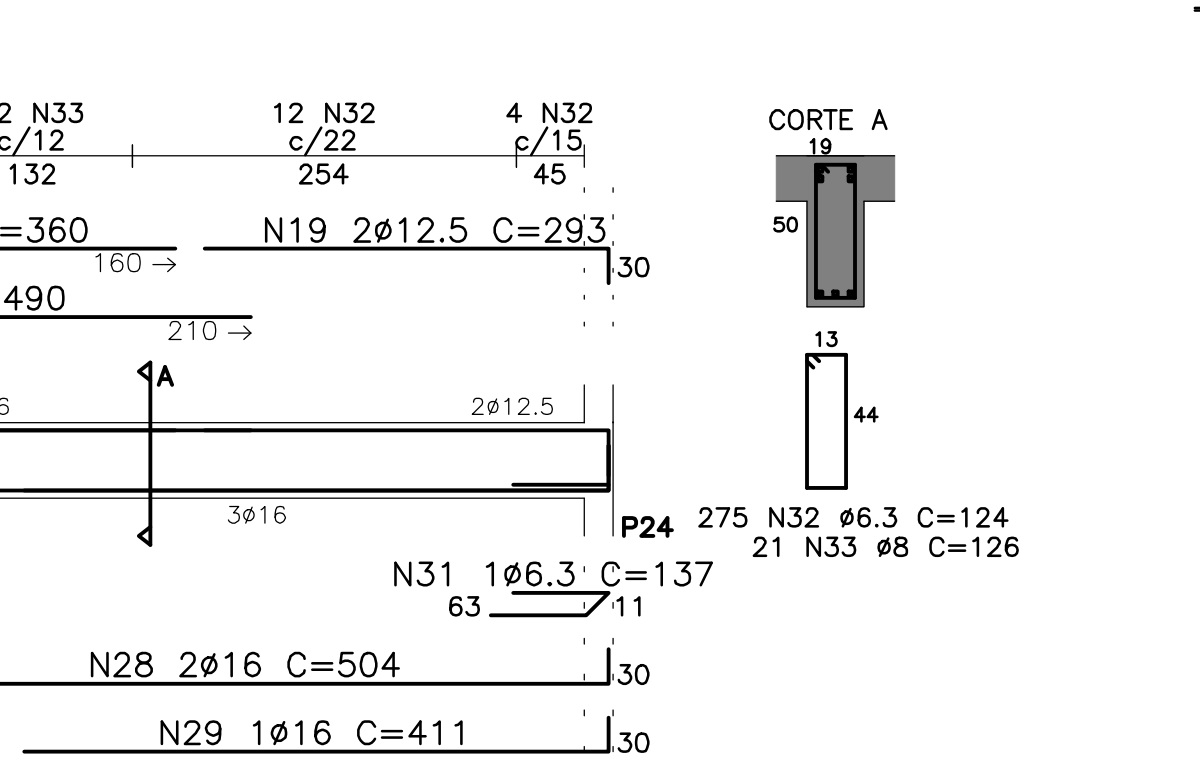
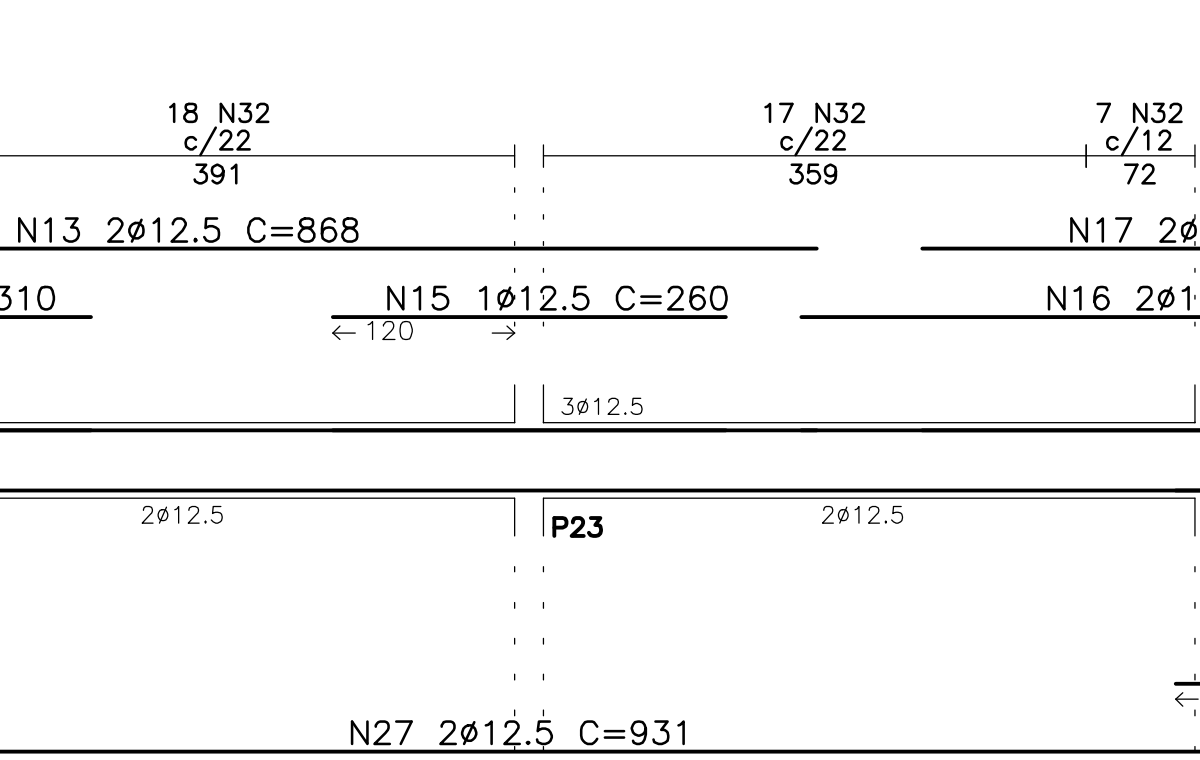
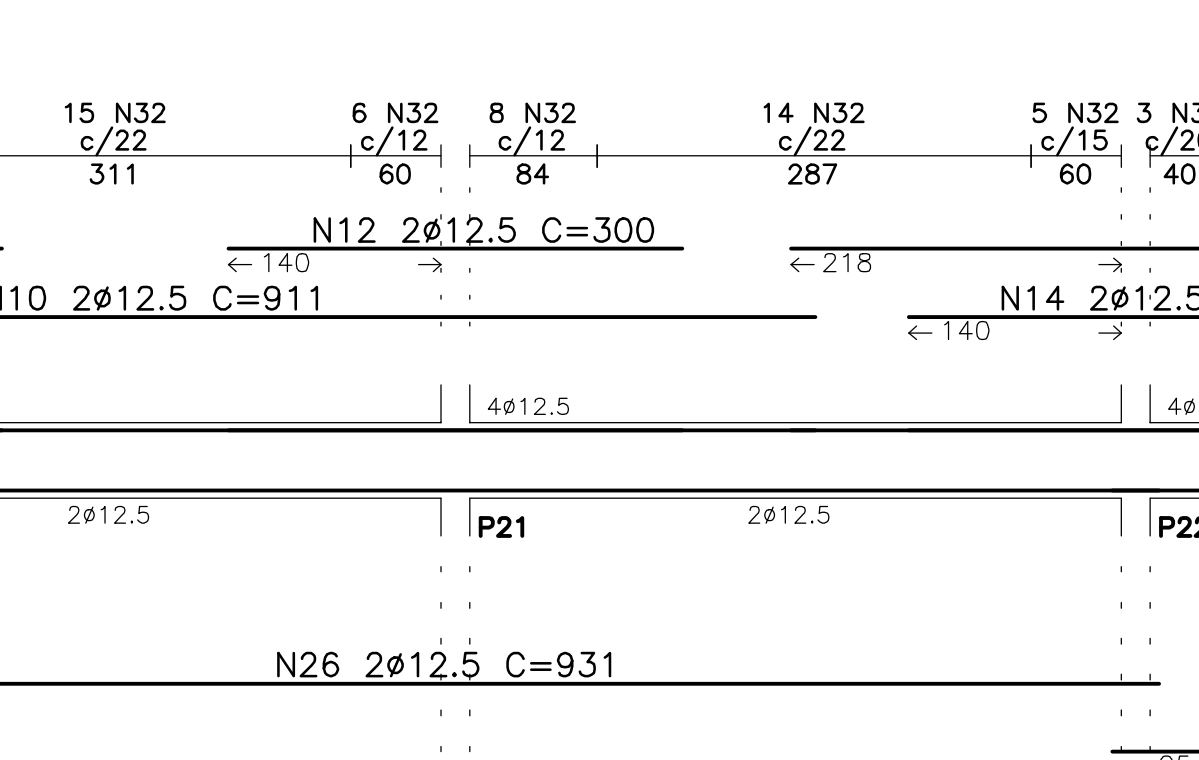
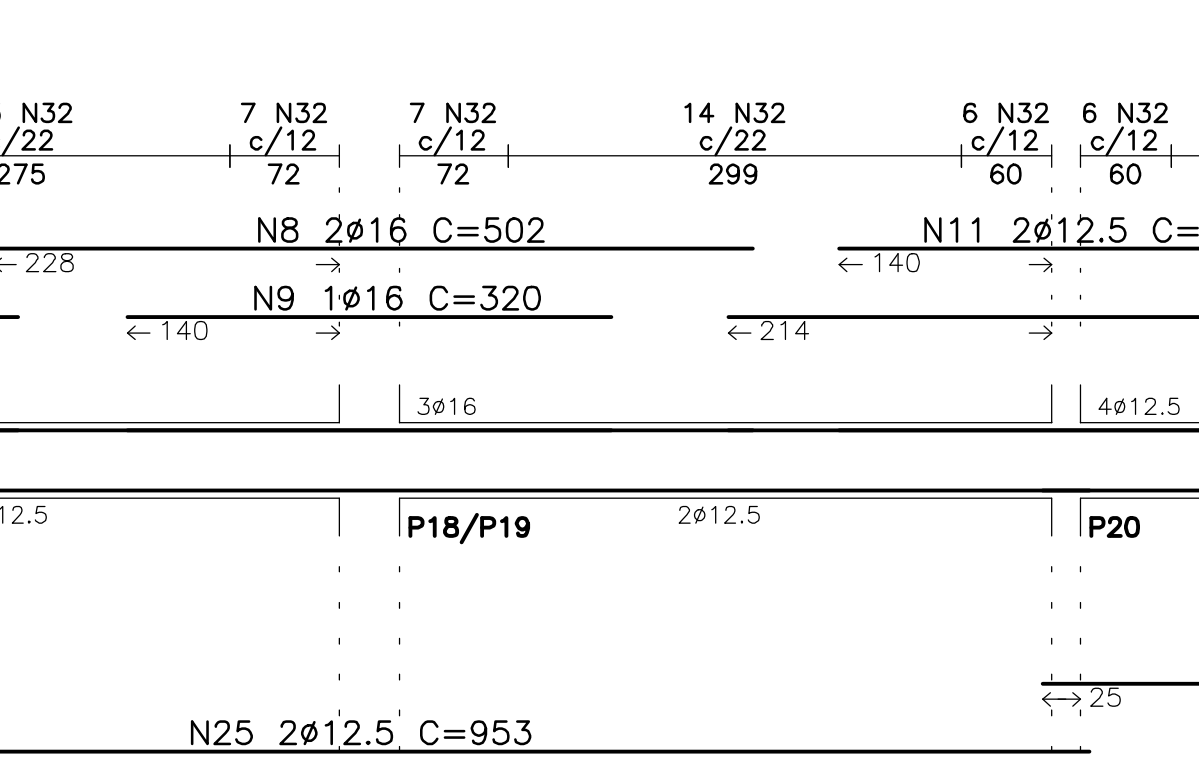
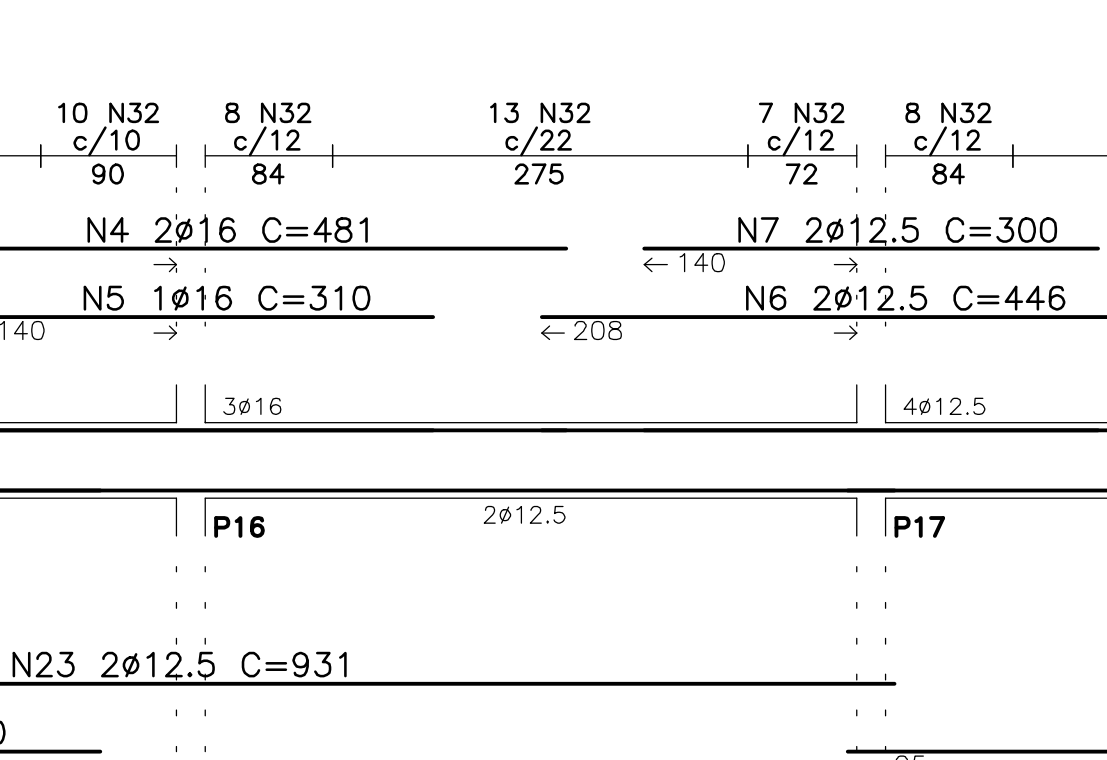
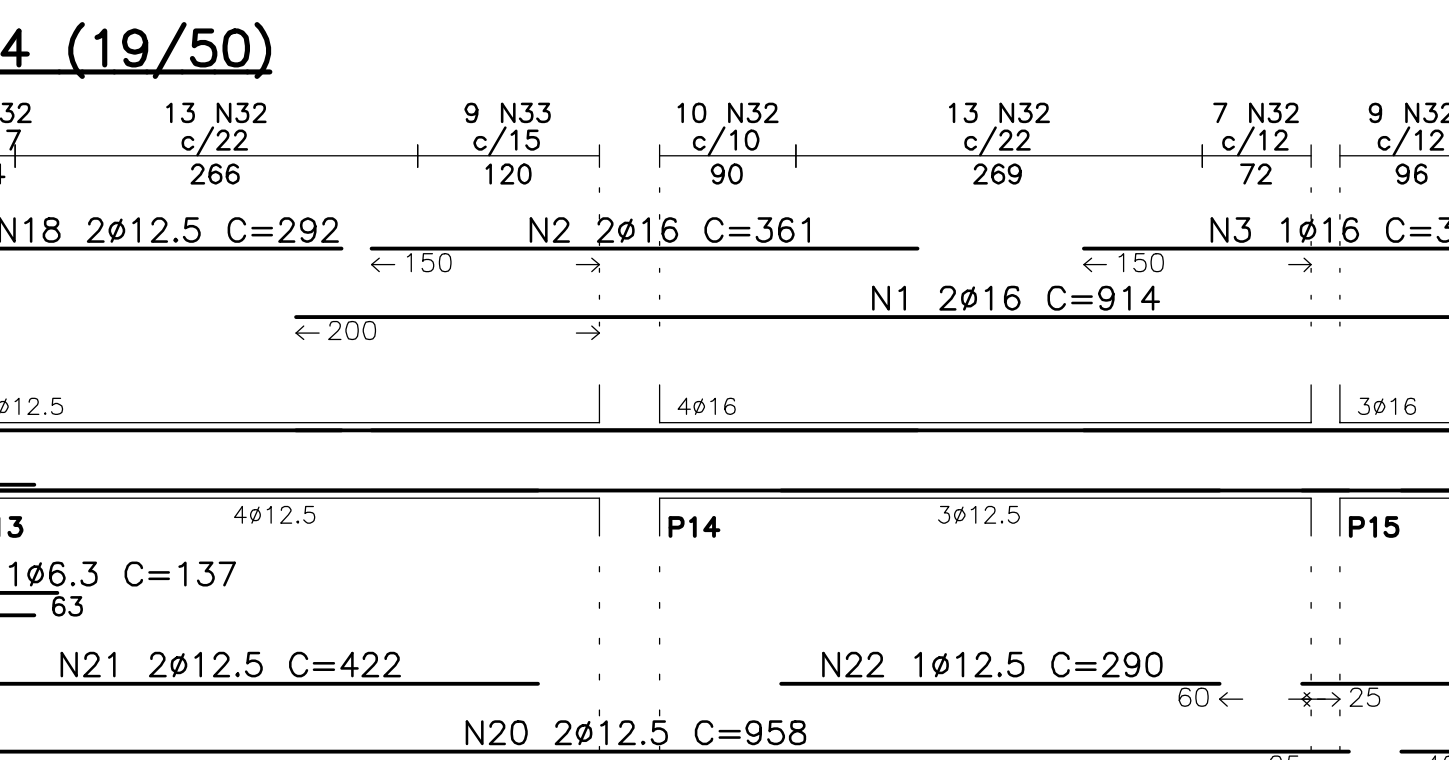


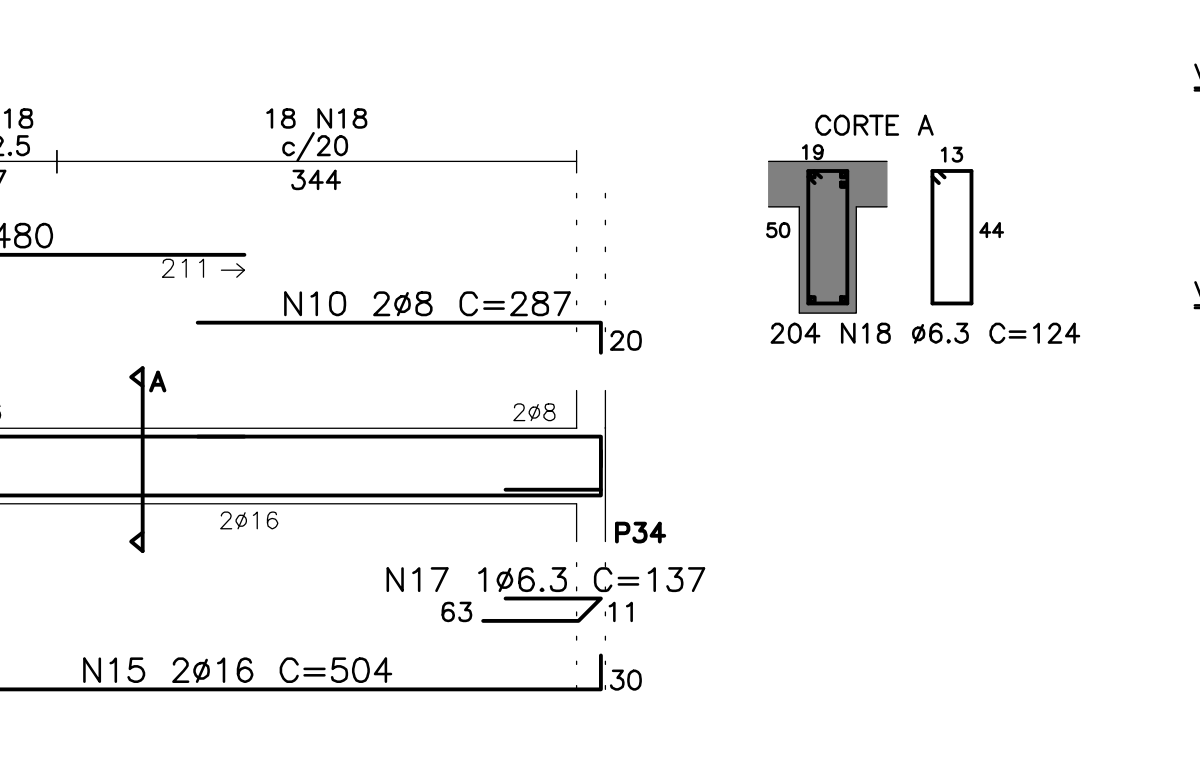
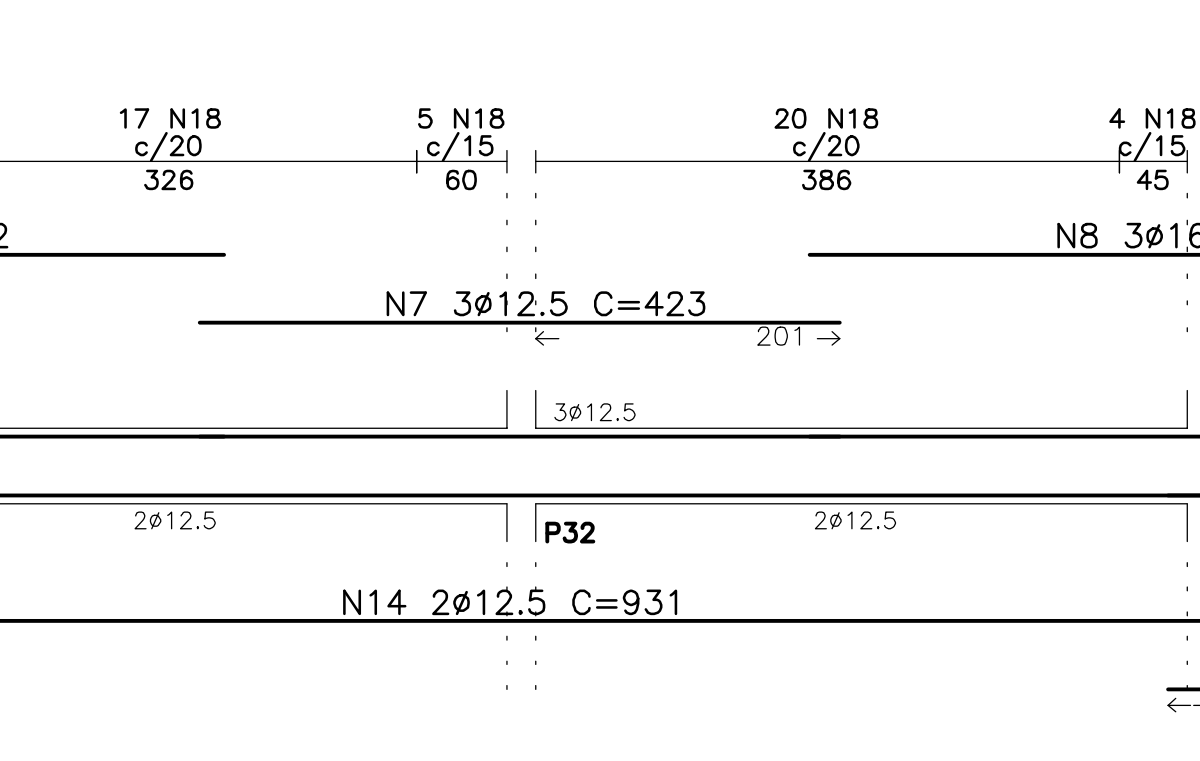
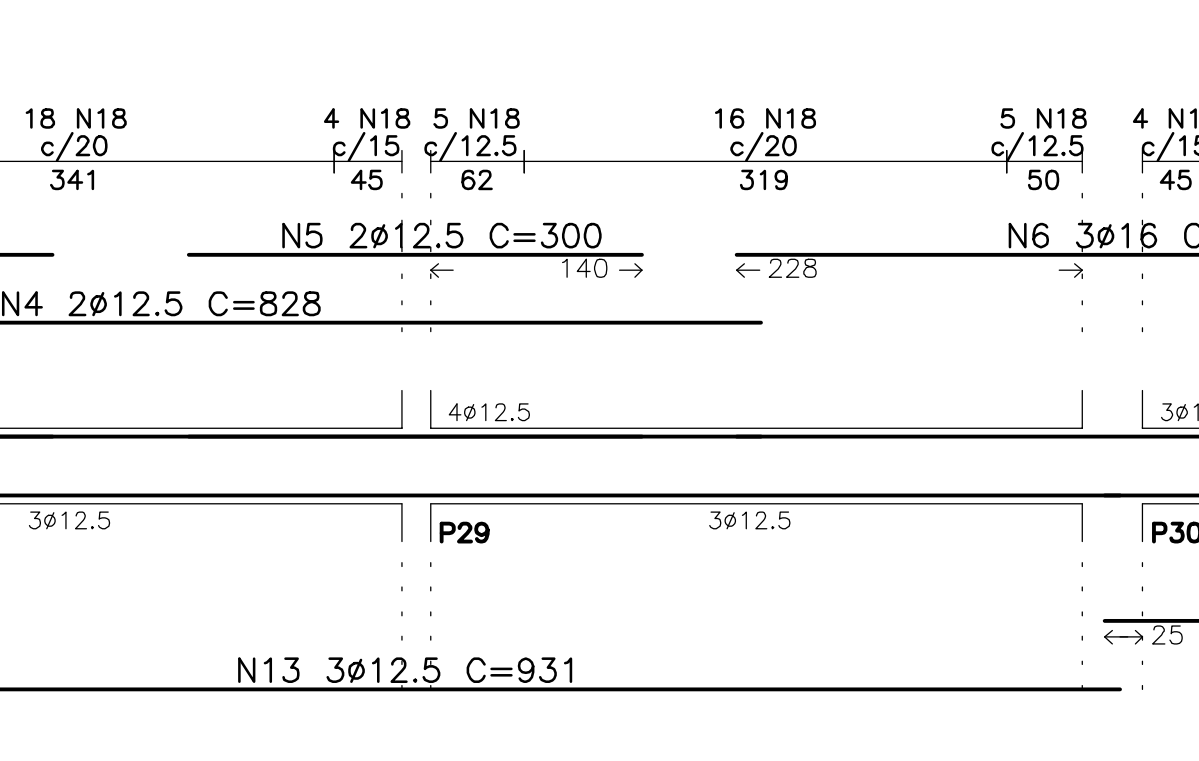
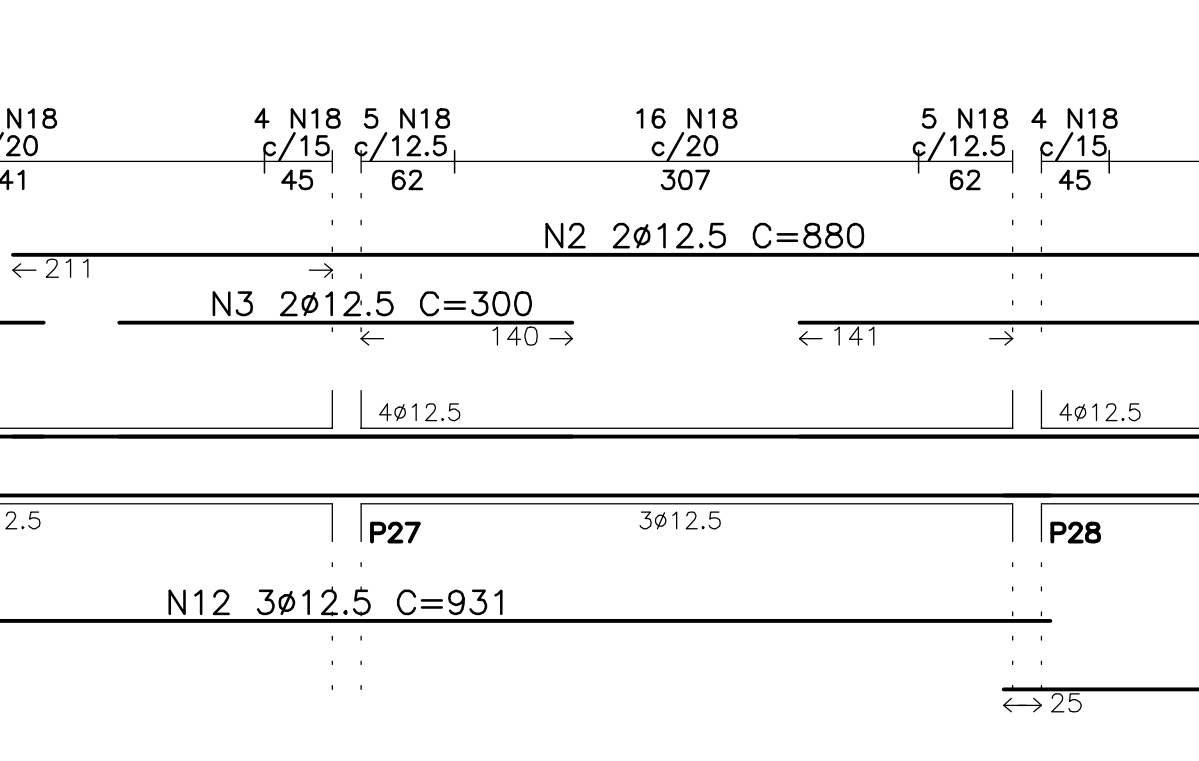
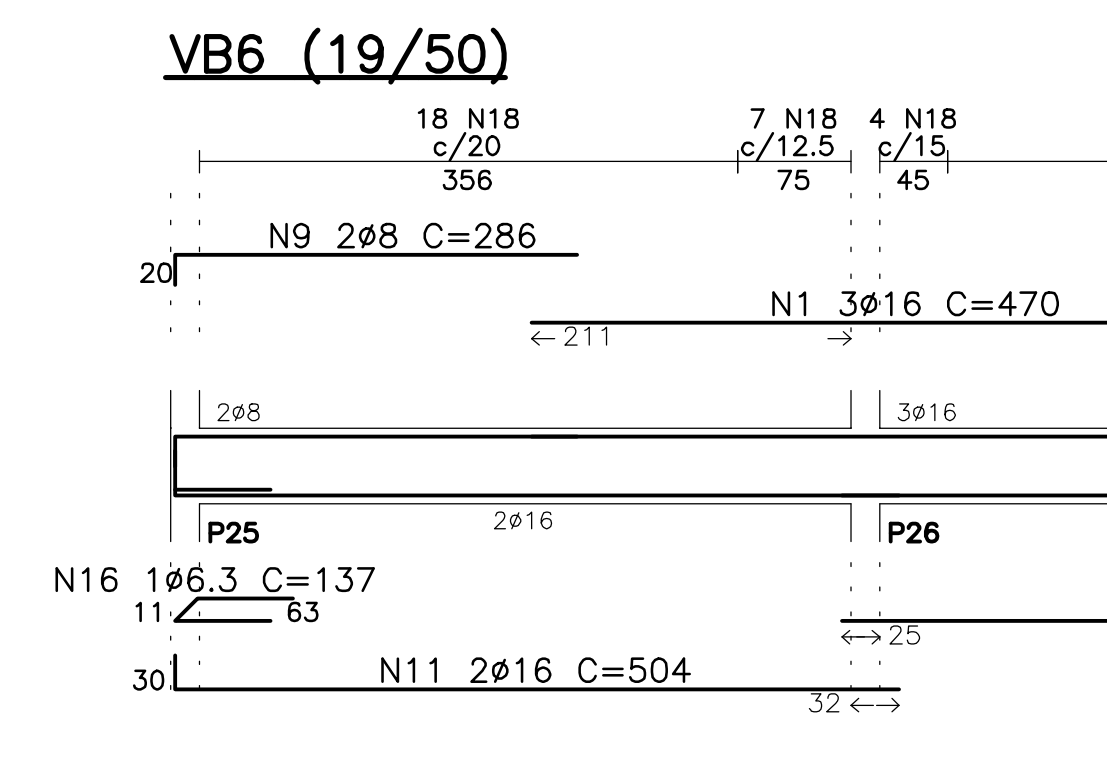
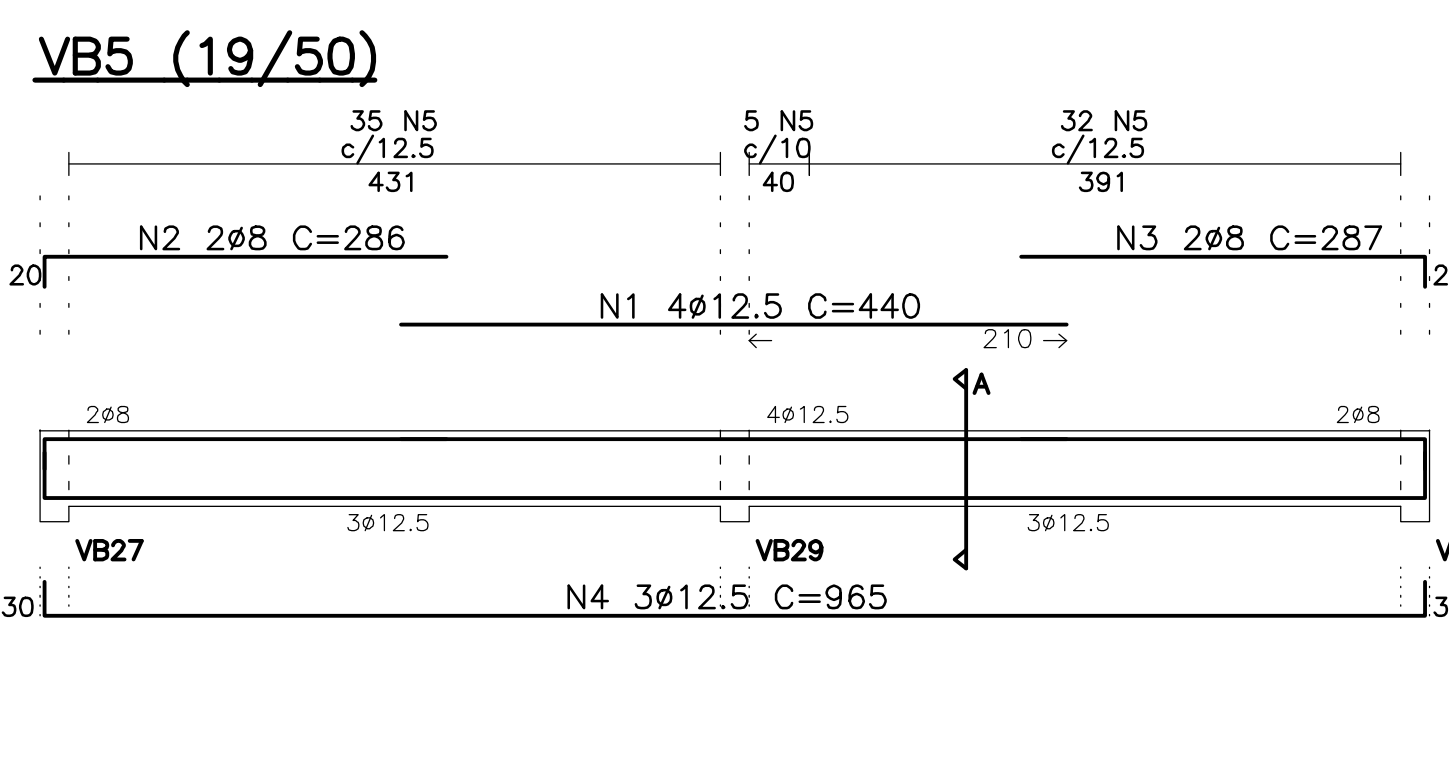
ESC. PLOT.	1:20
40	
841189	
CORES/ESP.	
RED	10/20
YELLOW	0/50
GREEN	0/30
CYAN	0/40
BLUE	0/30
MAGENTA	0/10
WHITE	0/70
COR.	8



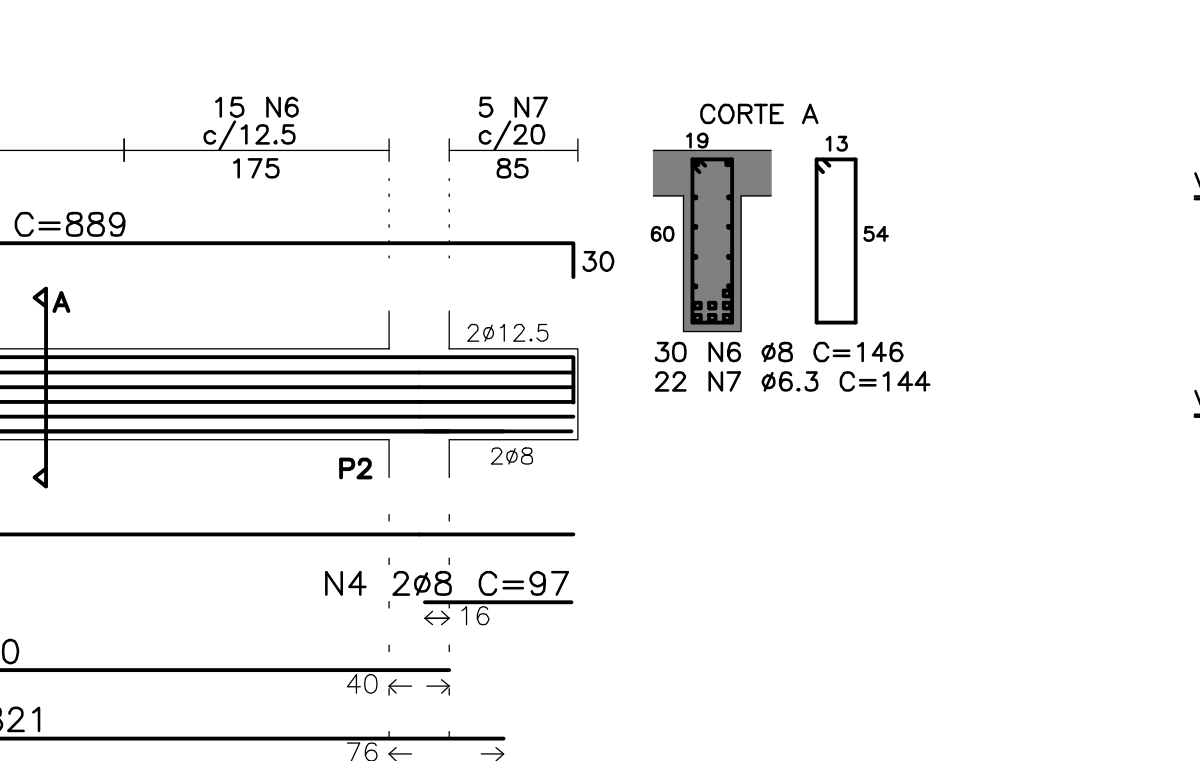
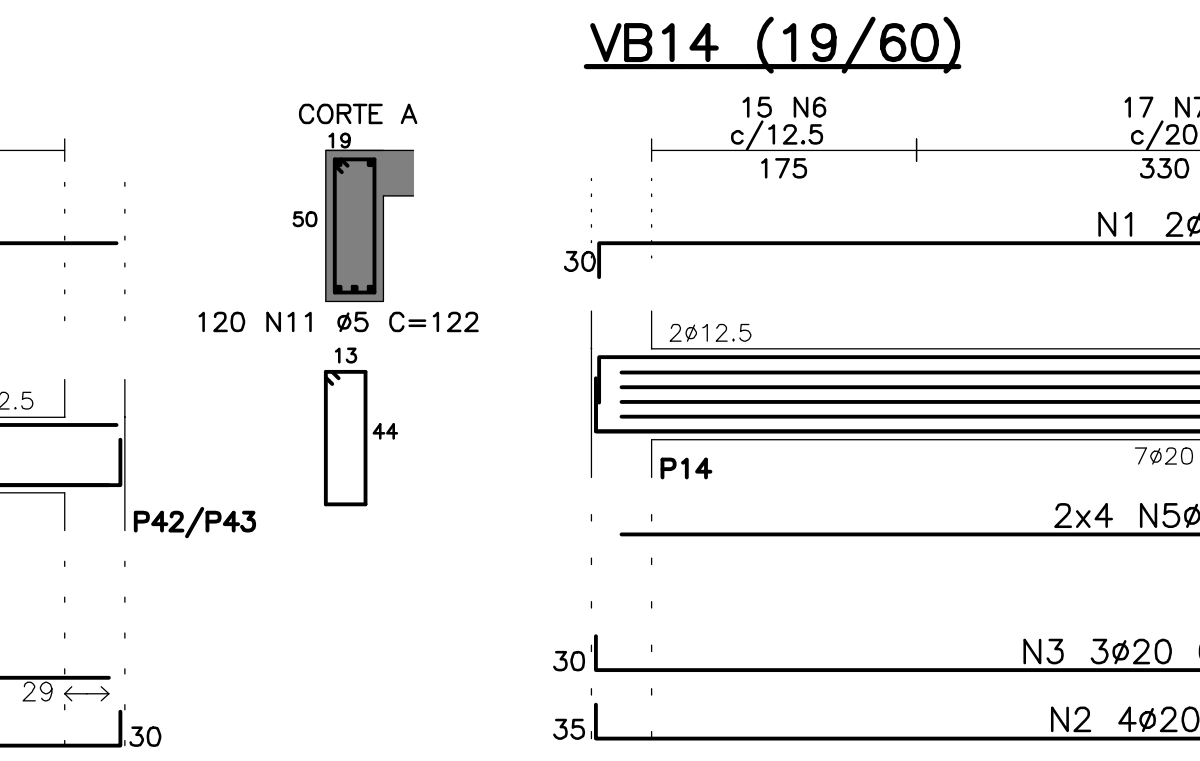
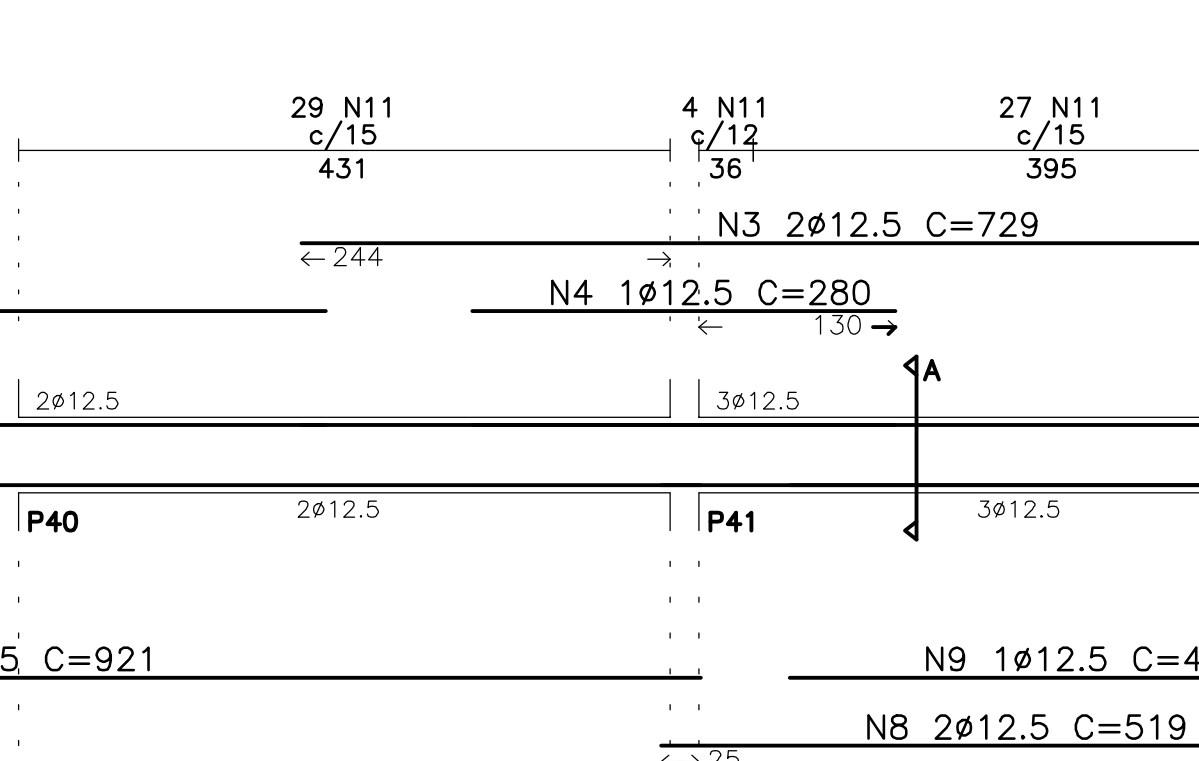
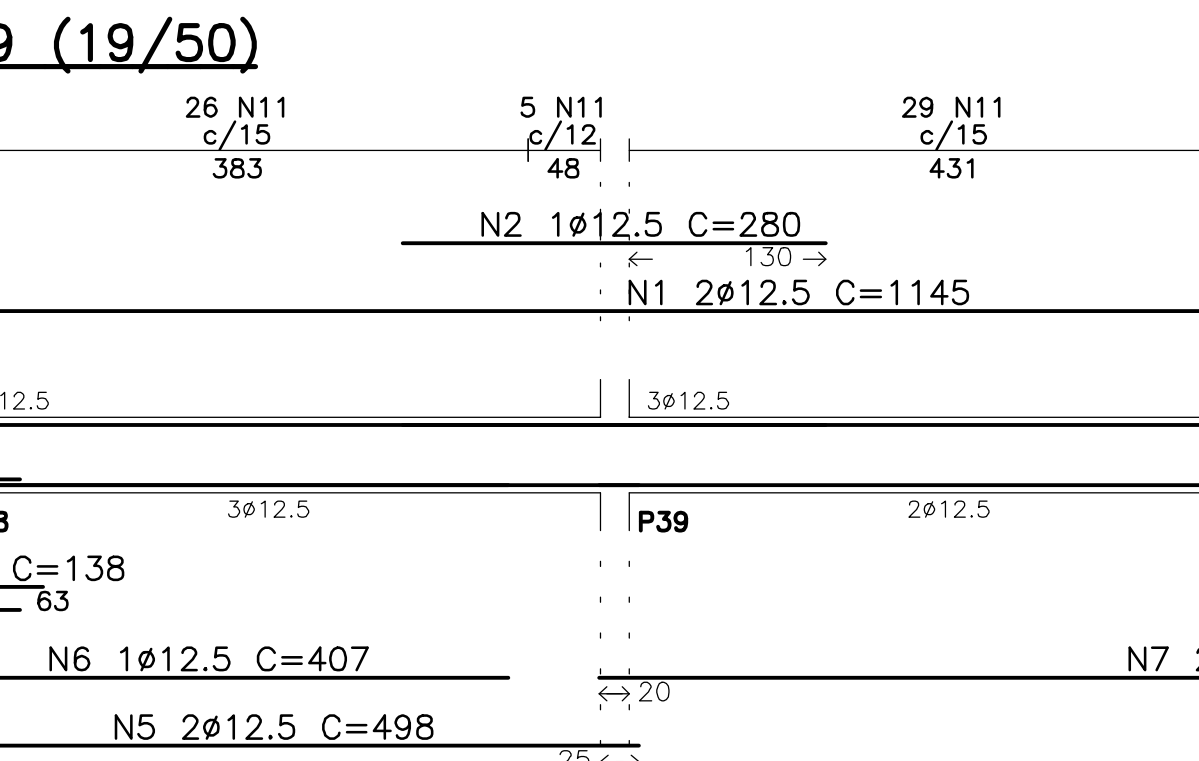
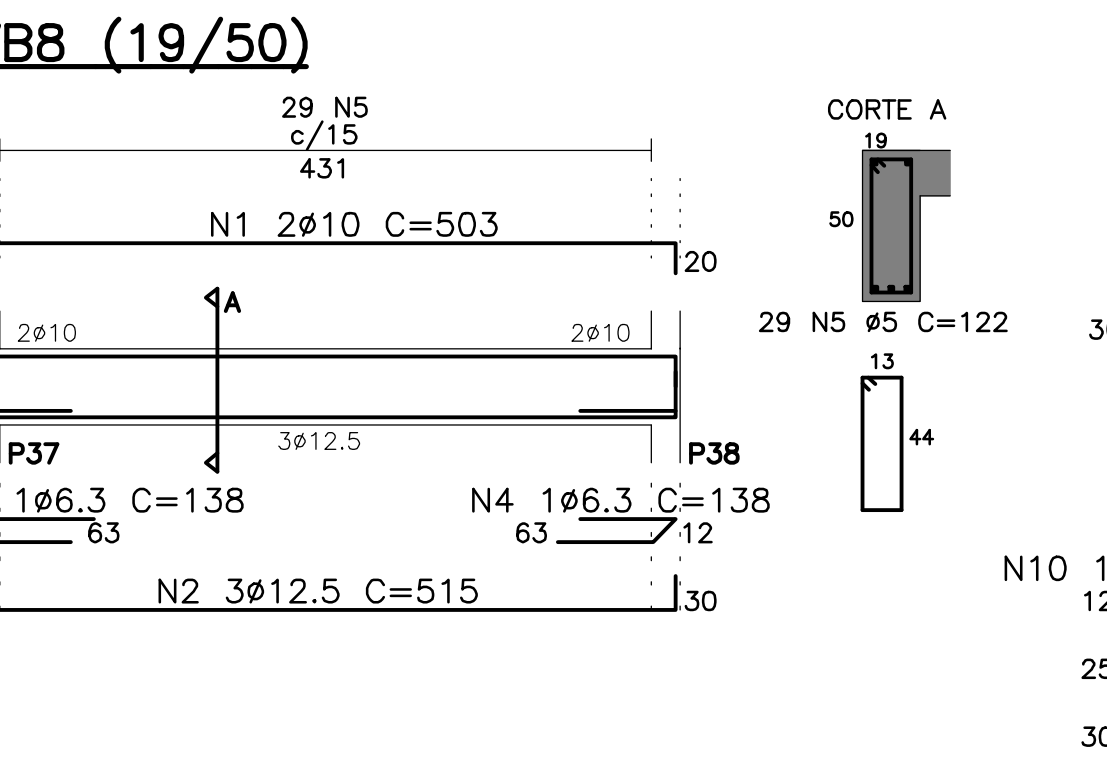
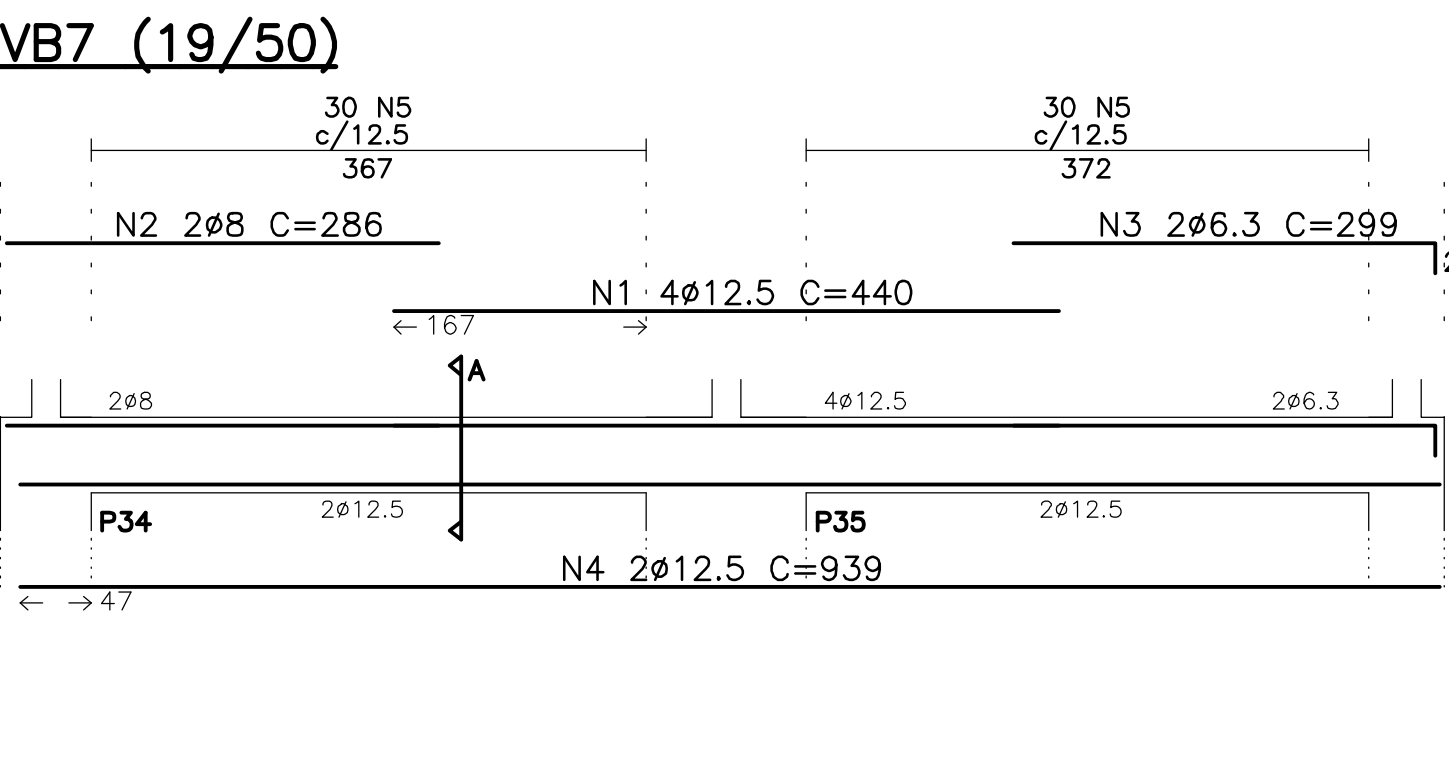
N	Q	UNI	TOTAL	
1	12.5	440	1320	
2	8	2	286	572
3	12.5	2	574	1148
4	12.5	4	1148	2296
5	70	122	8540	



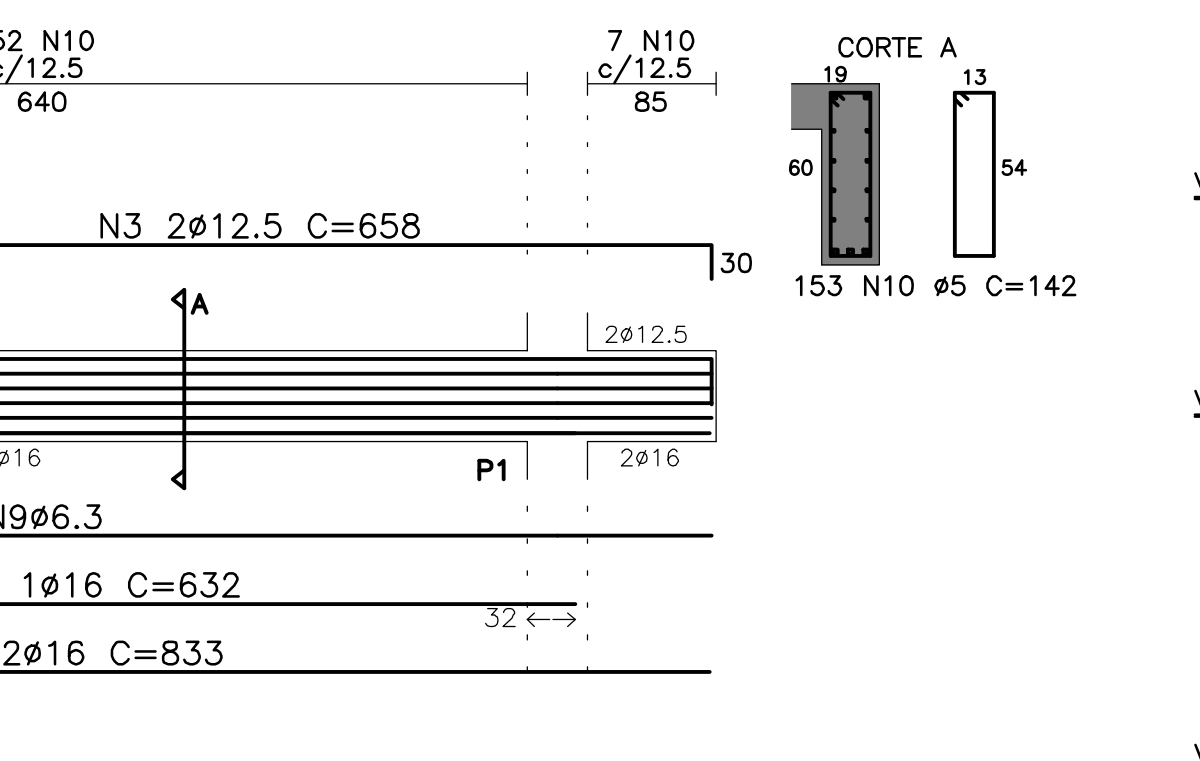
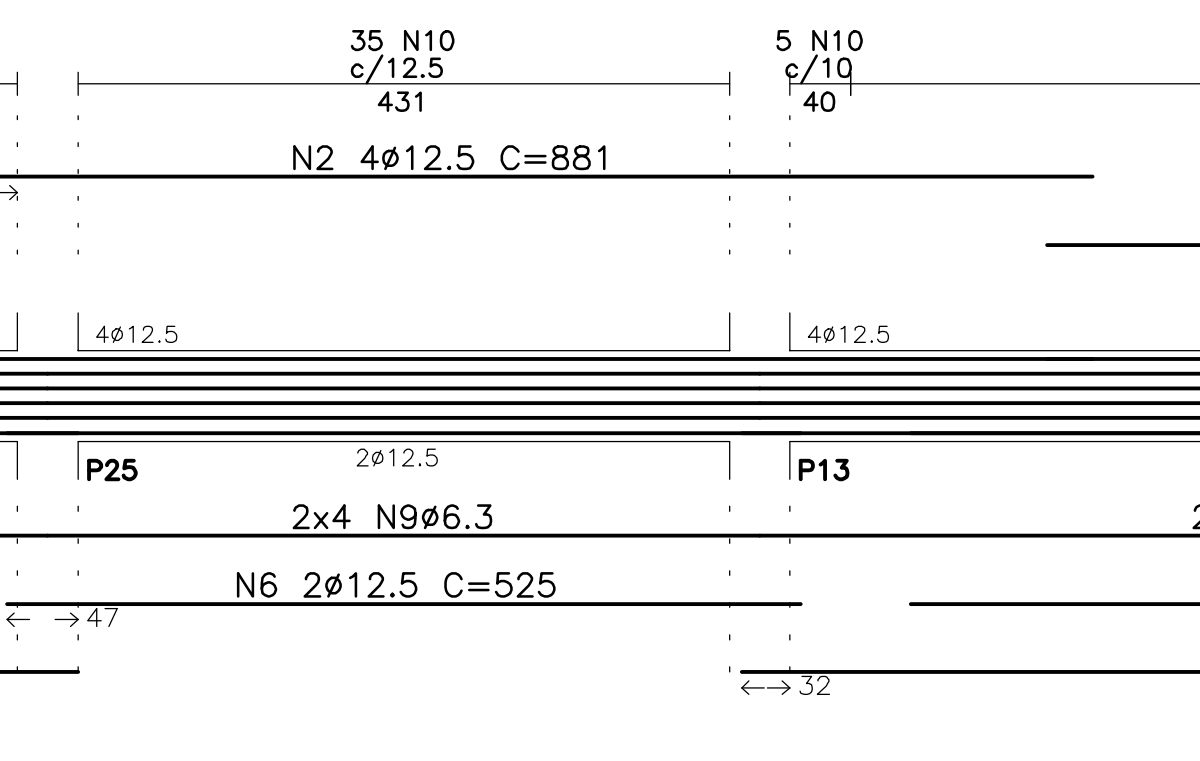
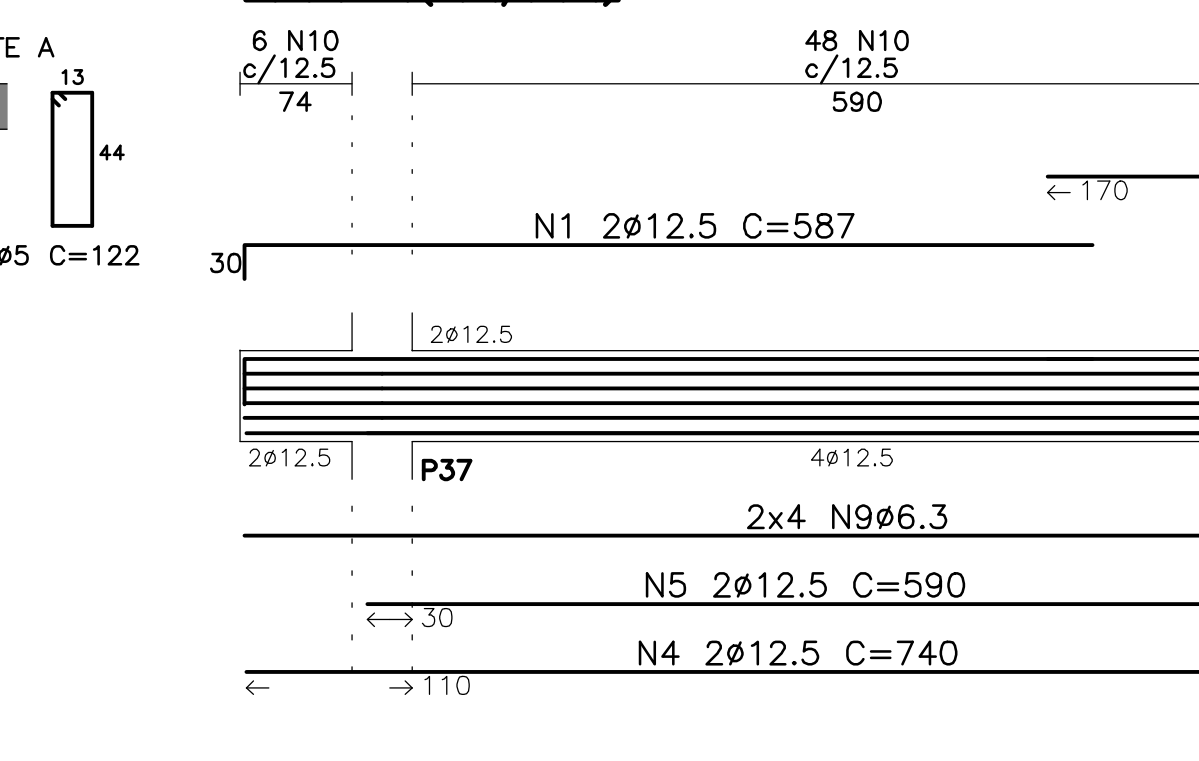
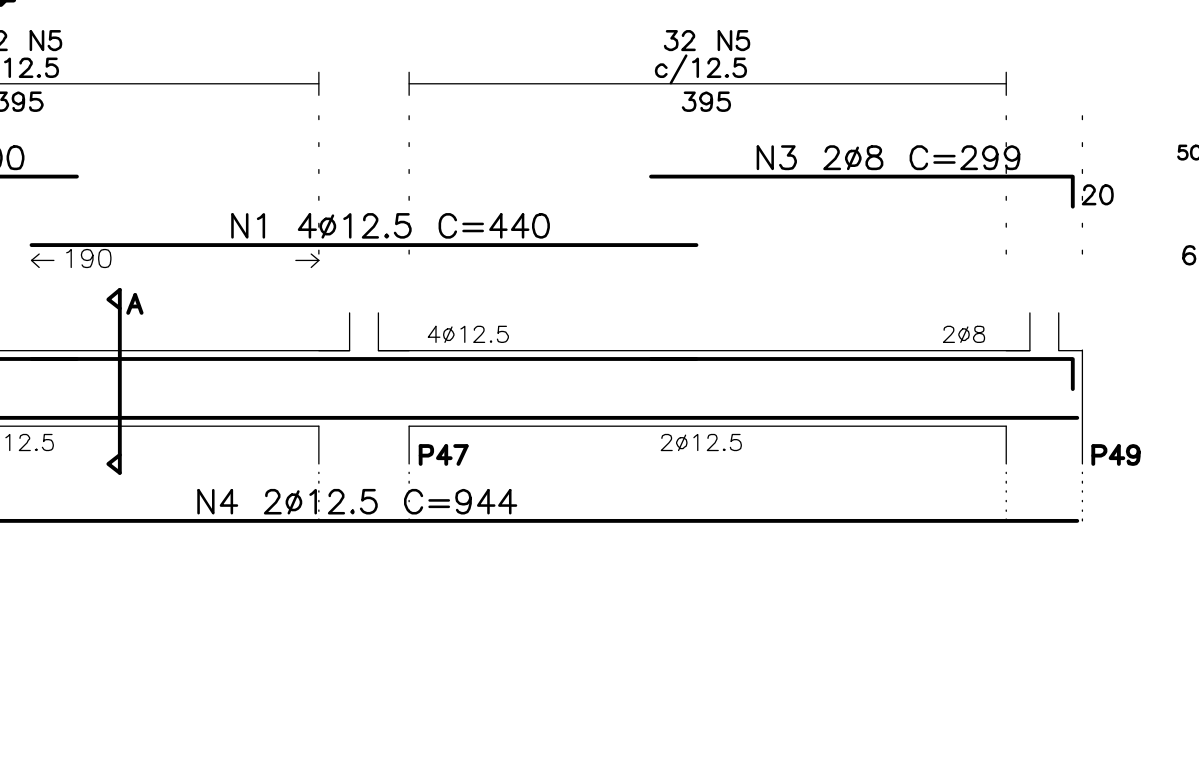
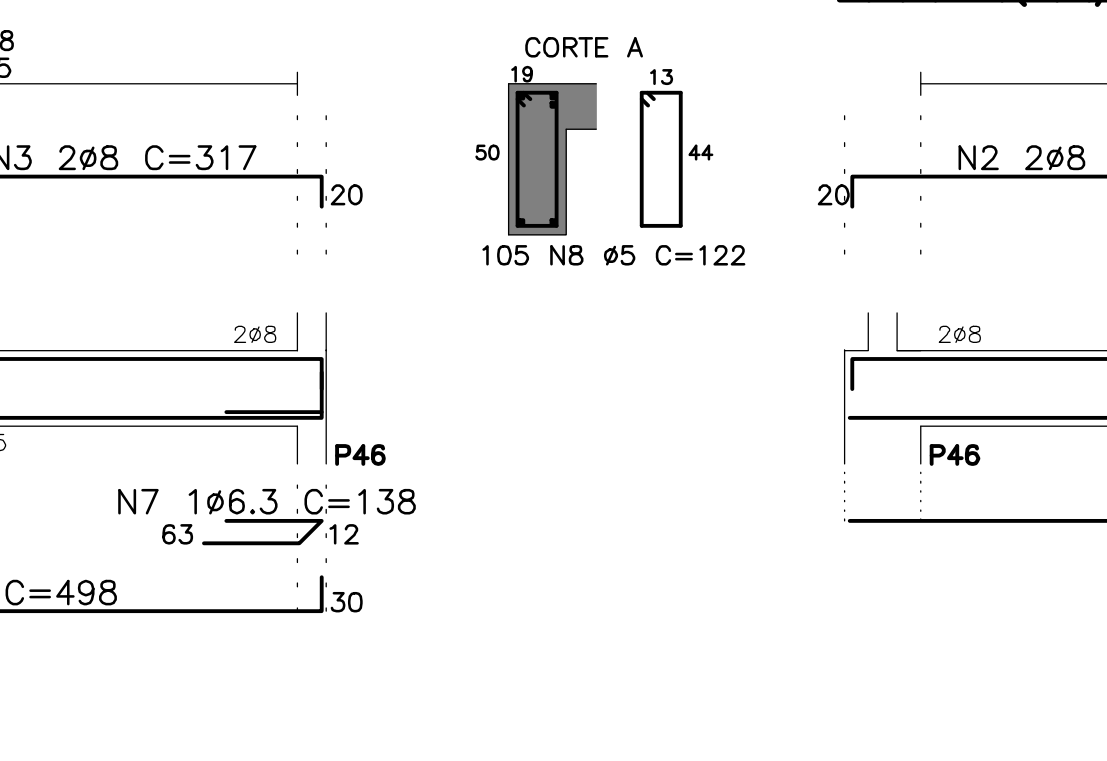
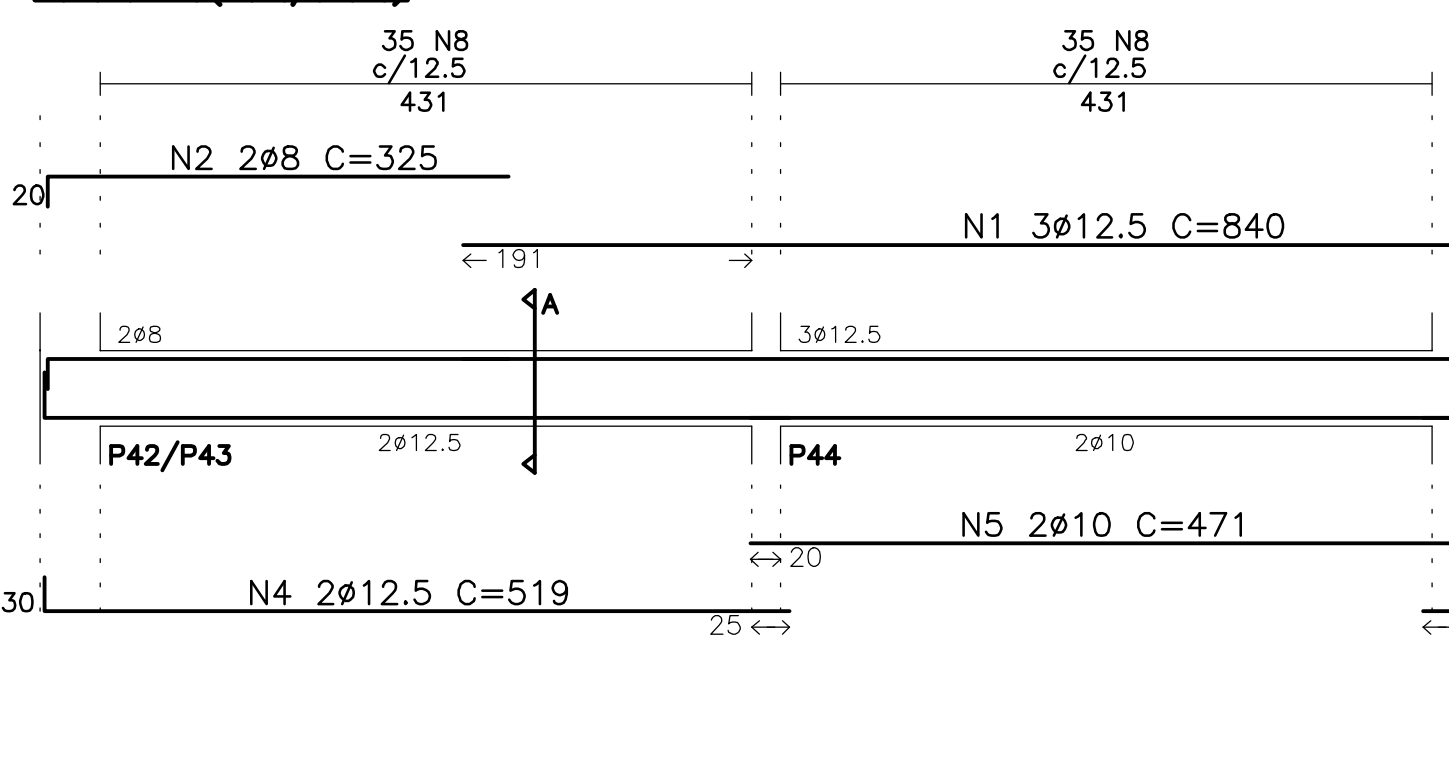
N	Q	UNI	TOTAL	
1	12.5	440	1320	
2	8	2	286	572
3	12.5	2	574	1148
4	12.5	4	1148	2296
5	70	122	8540	



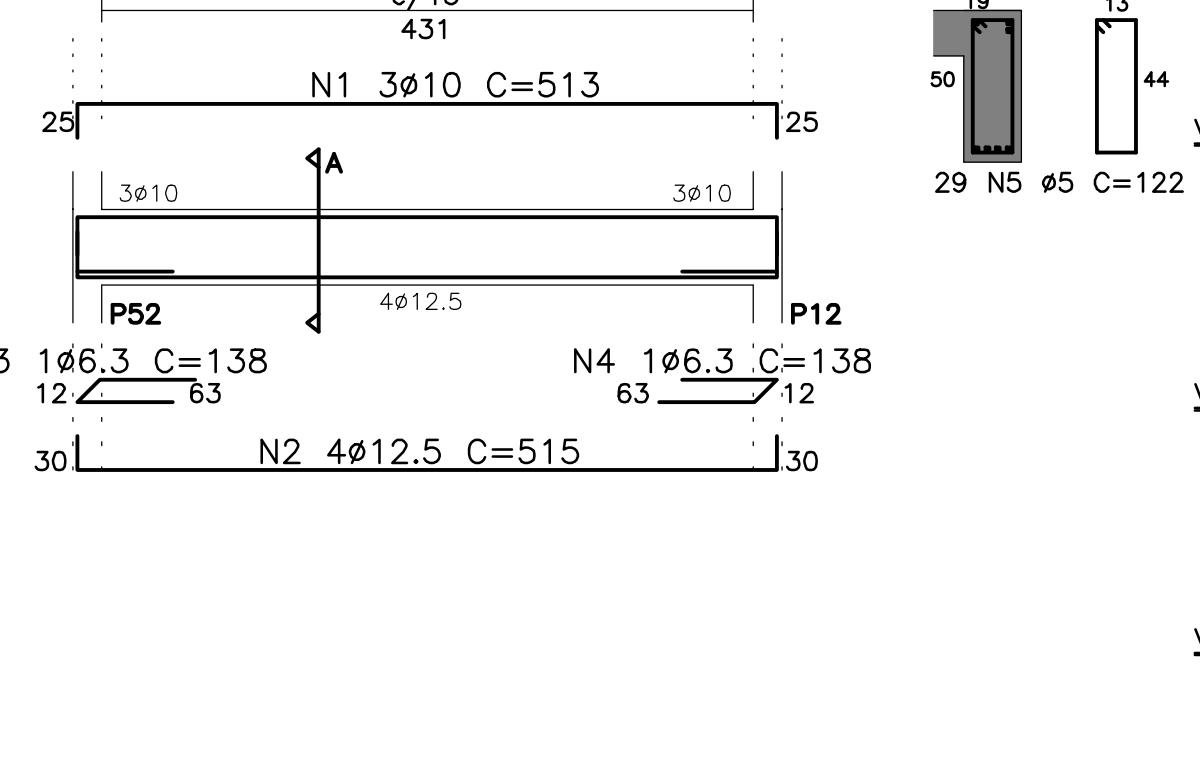
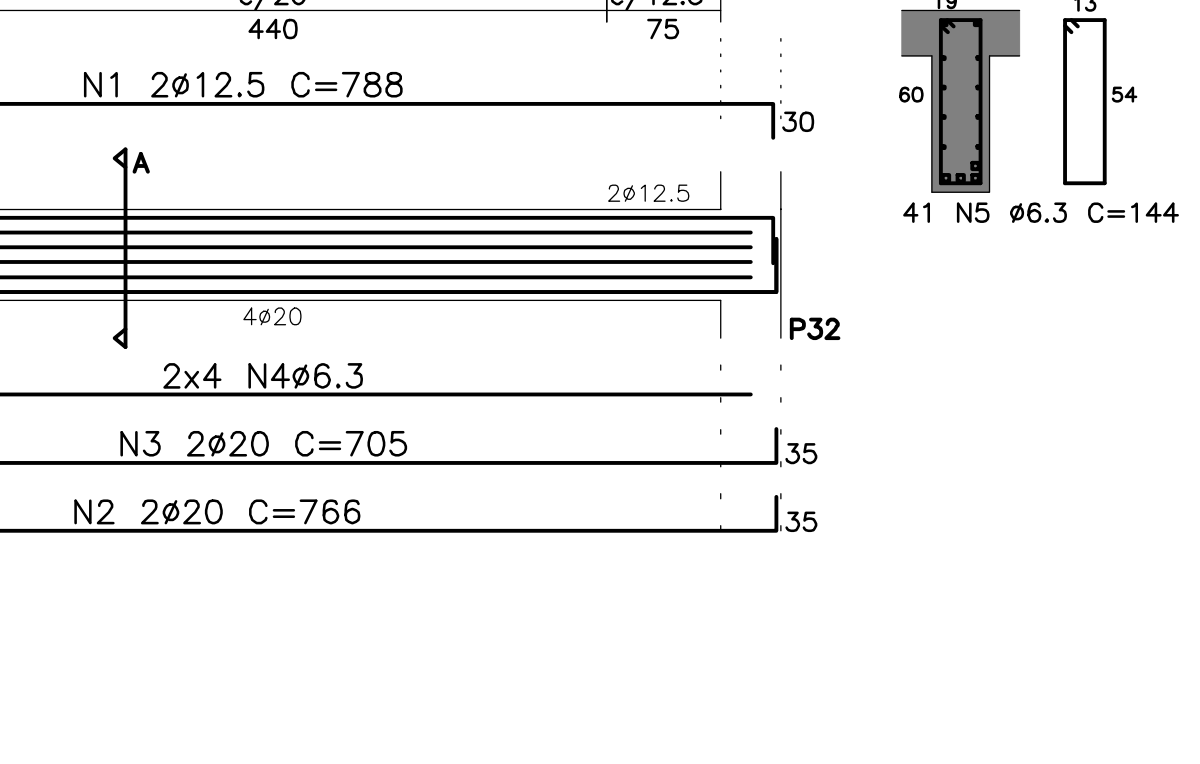
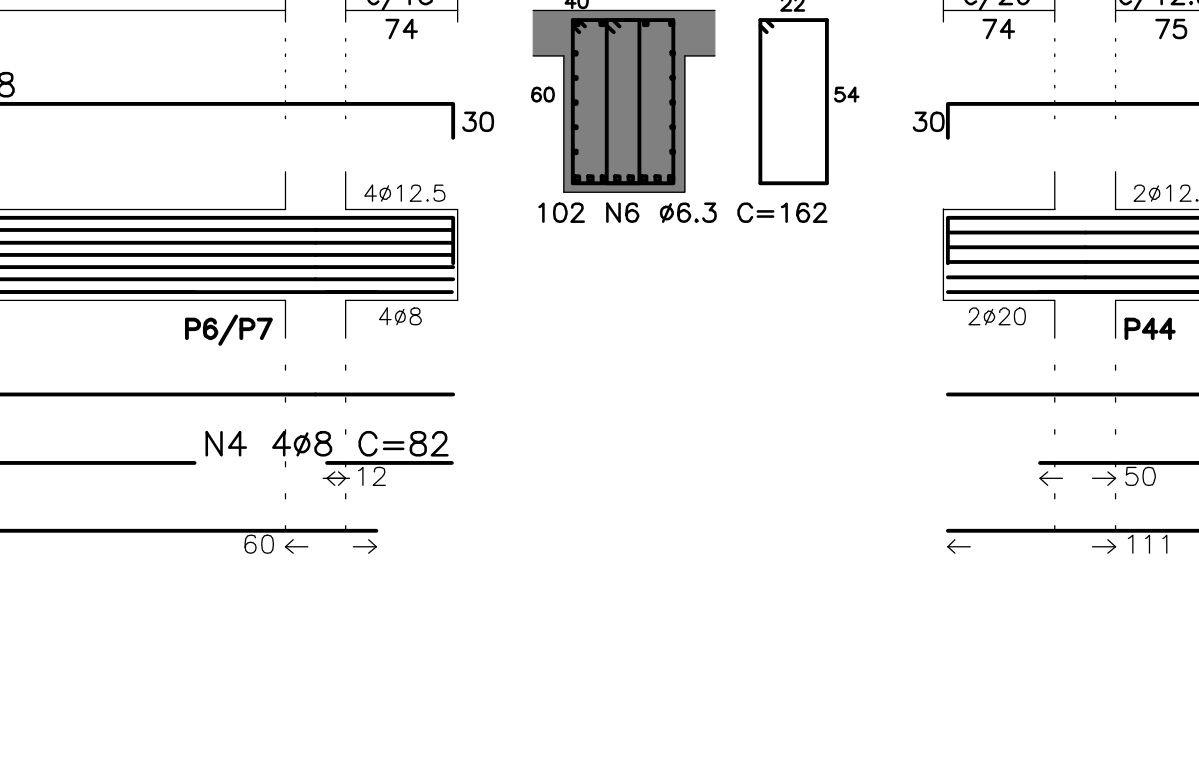
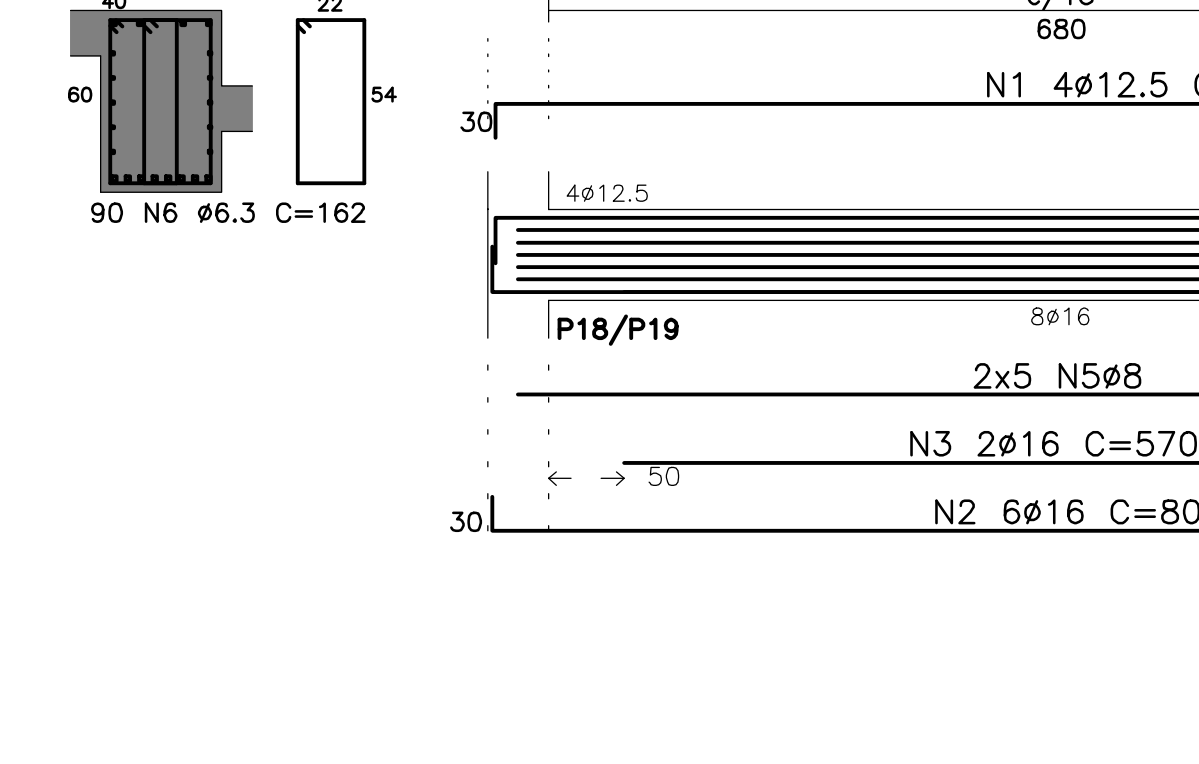
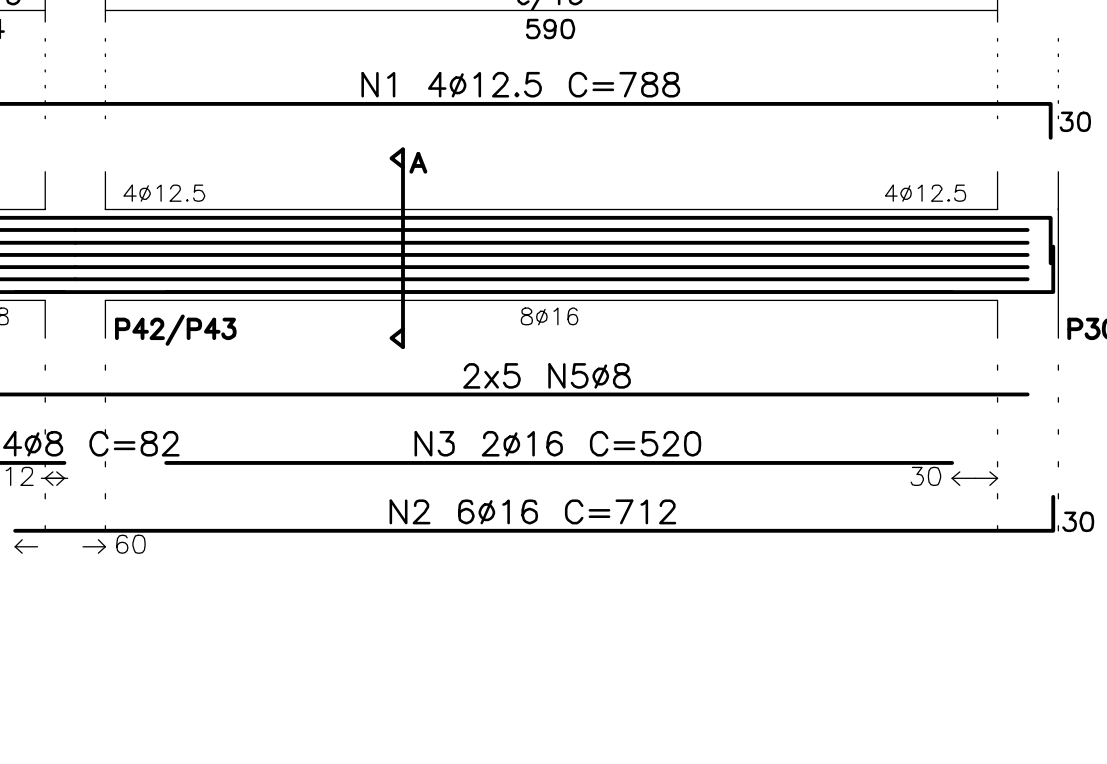
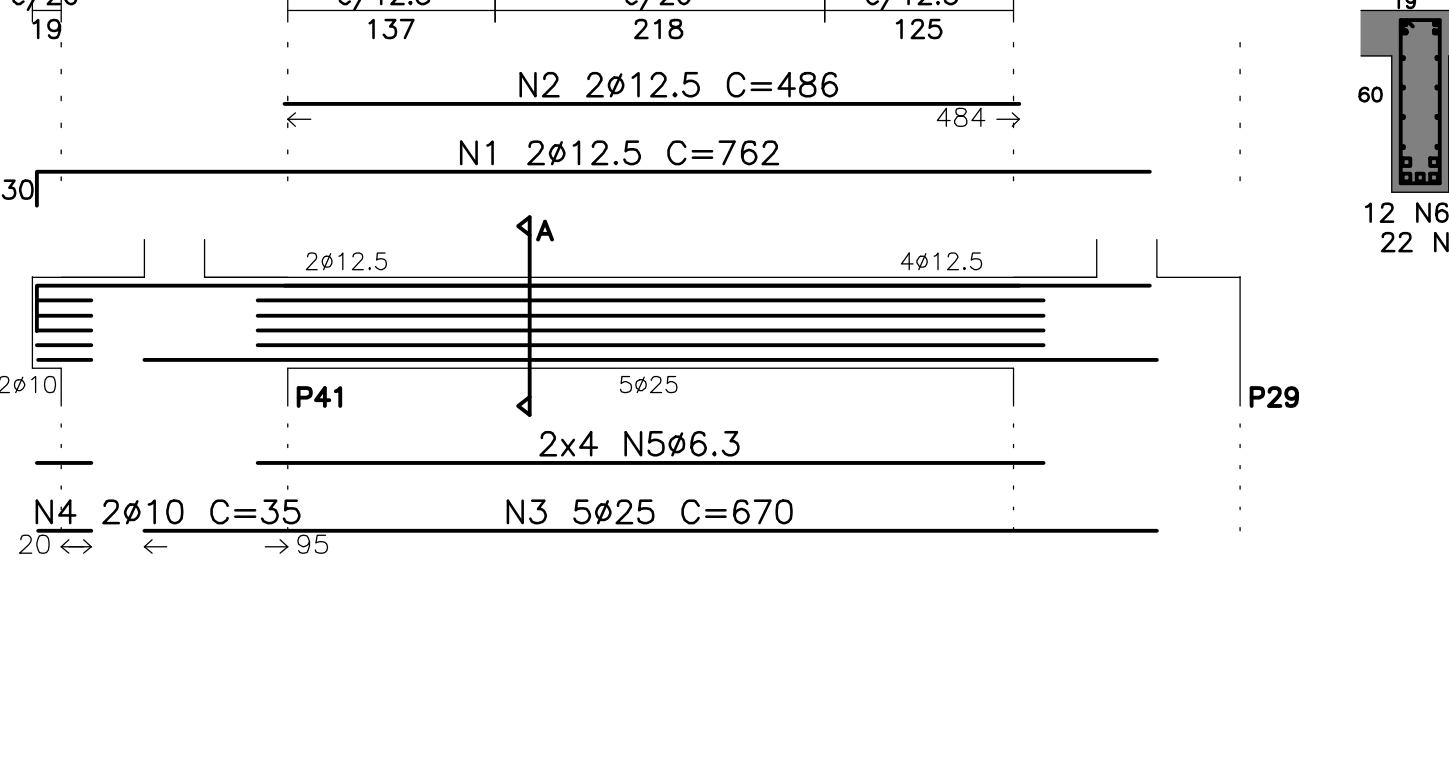
N	Q	UNI	TOTAL	
1	12.5	440	1320	
2	8	2	286	572
3	12.5	2	574	1148
4	12.5	4	1148	2296
5	70	122	8540	



N	Q	UNI	TOTAL	
1	12.5	440	1320	
2	8	2	286	572
3	12.5	2	574	1148
4	12.5	4	1148	2296
5	70	122	8540	



N	Q	UNI	TOTAL	
1	12.5	440	1320	
2	8	2	286	572
3	12.5	2	574	1148
4	12.5	4	1148	2296
5	70	122	8540	



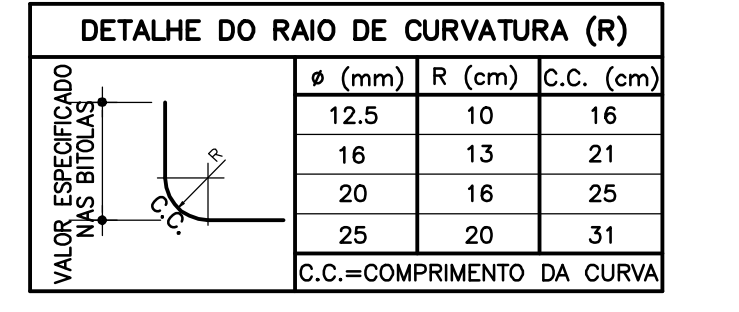
N	Q	UNI	TOTAL	
1	12.5	440	1320	
2	8	2	286	572
3	12.5	2	574	1148
4	12.5	4	1148	2296
5	70	122	8540	

RESUMO DAS VIGAS DA FUNDAÇÃO (01/02)	
ACO	COMPR(cm) PESO(kg)
20x5	12264 197
50x6.3	137028 343
50x8	13218 125
50x10	7881 50
50x12.5	191189 1012
50x16	28849 457
50x20	8568 215
50x25	3380 134
PESO TOTAL (kg) 2533	

CR-1A - PADRÃO ESTACA C/LAJE 204

NOTAS:

- 01-CONCRETO= fck ≥ 25 MPa
- 02-ACO= CA-50 - fyk=500 MPa
- 03-MEDIDAS EM cm, NUNCA EM m.
- 04-NÃO TRAZER MEDIDAS EM ESCALA.
- 05-CONFIRMAR MEDIDAS NO LOCAL.
- 06- COBRIMENTO=3,0cm



FUNDAÇÃO PARA O DESENVOLVIMENTO DA EDUCAÇÃO - F D E			
ESCOLA = NOME/LOCAL	PROJETO PARA O DESENVOLVIMENTO DA EDUCAÇÃO		PROJETO
INTERVENÇÃO	CRECHE + PRÉ-ESCOLA - CR-1A		01
PROJETO EXECUTIVO DE ESTRUTURA	PADRÃO	JUNHO/2020	ESTRUTURA TÉCNICA
ARMADAÇÃO DAS VIGAS DA FUNDAÇÃO (01/02)	INDICADA	FEV - EST	14/00

MODIFICAÇÕES	APPROVAÇÃO	DATA	APPROVAÇÃO	DATA	OBSERVAÇÕES	DESENHO DE REFERÊNCIA	No.	APPROVAÇÃO	DATA

PROJETO DESENVOLVIDO POR ENGENHARIA E PROJETOS ESTRUTURAIS A PARTIR DO PAD CR-1 12.01.044
RESPONSÁVEL TÉCNICO: NELSON SHOTARO YOKOI - CREIA 080066794-0

101098_01.01.01.001_01