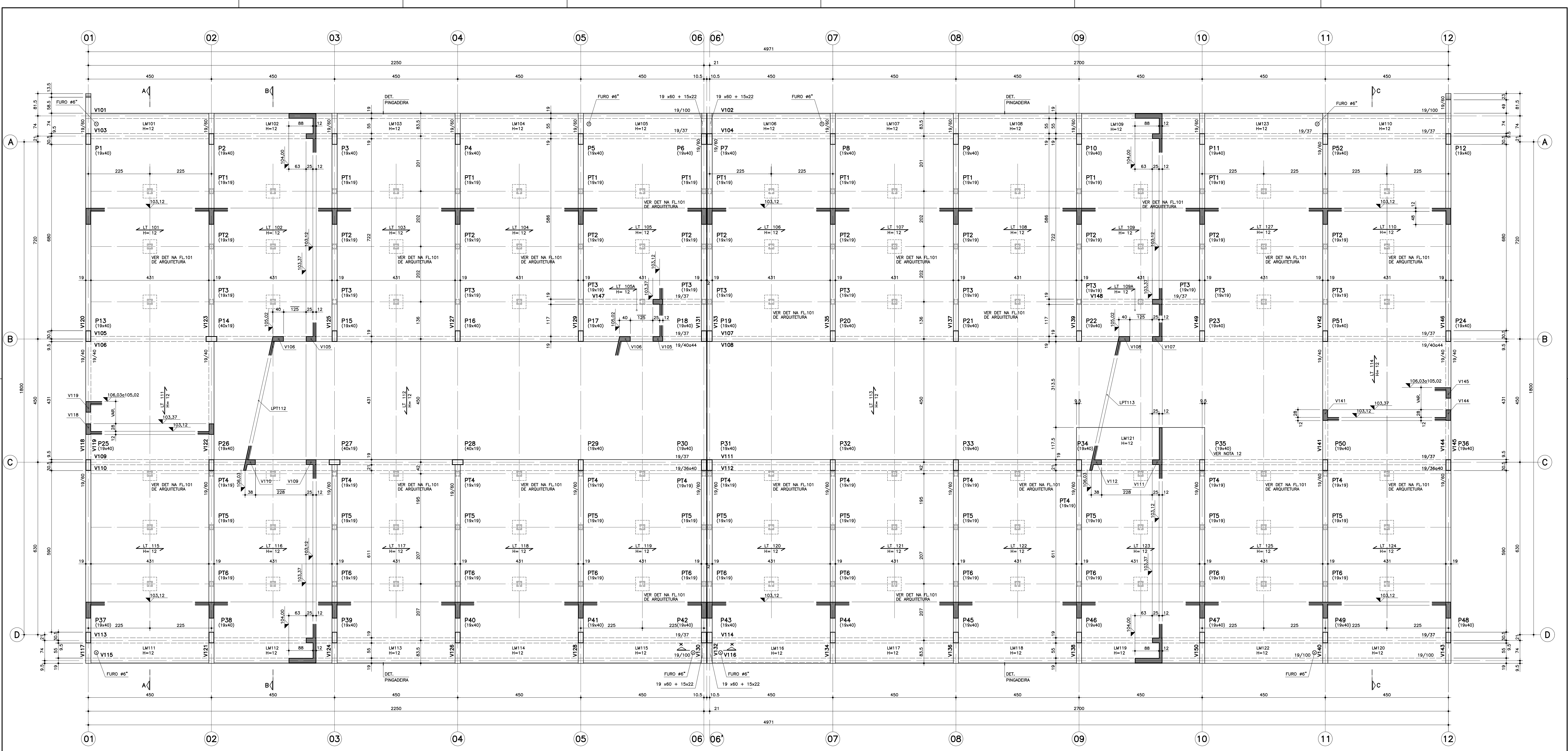


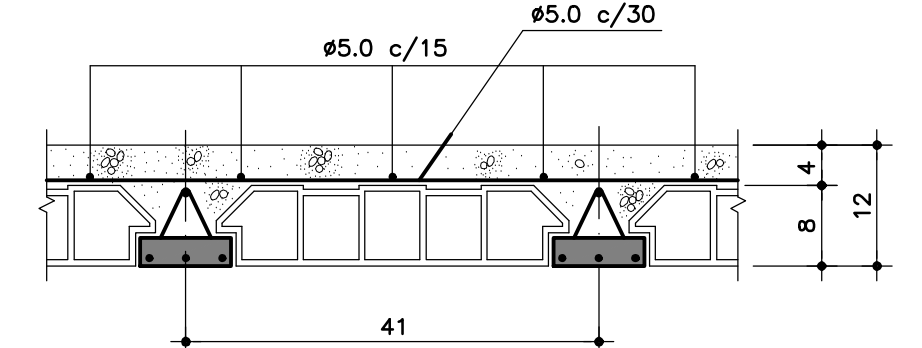
ESC. PLOT.	1:20
40	
B41x1189	
CÓRDES/ESP.	
RED	1:0,20
YELLOW	0,25
GREEN	0,30
CYAN	0,40
BLUE	0,30
MAGENTA	0,10
WHITE	0,70
COR. B	0,30



**FORMAS DA COBERTURA**  
ESC. 1:50

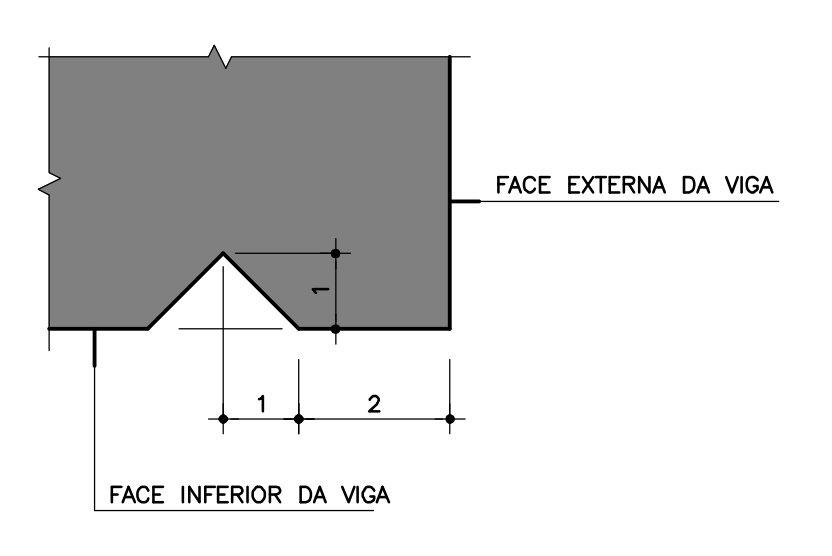
**CORTE X-X**

**DET. LAJE TRELÇA H=12**

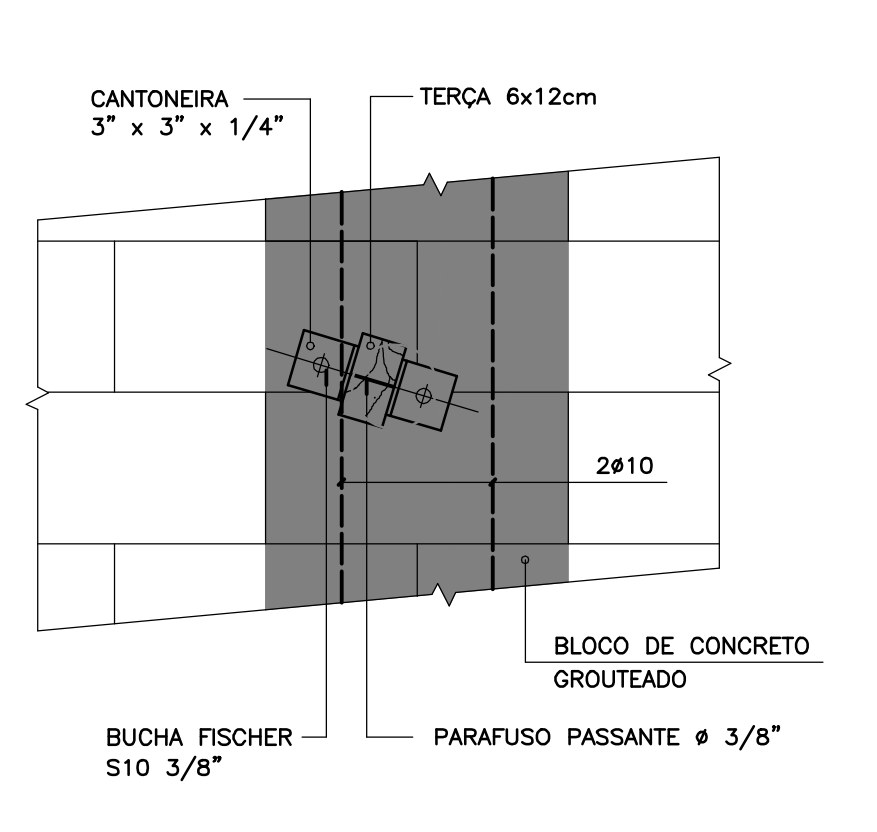


COMPOSIÇÃO DE CARGAS NAS LAJES: PESO PRÓPRIO: 200kg/m<sup>2</sup>  
SOBRECARREGA: 50kg/m<sup>2</sup>  
REVESTIMENTO: 50kg/m<sup>2</sup>  
TELHADO: 100kg/m<sup>2</sup>  
BOILER+ÁGUA=2800kg

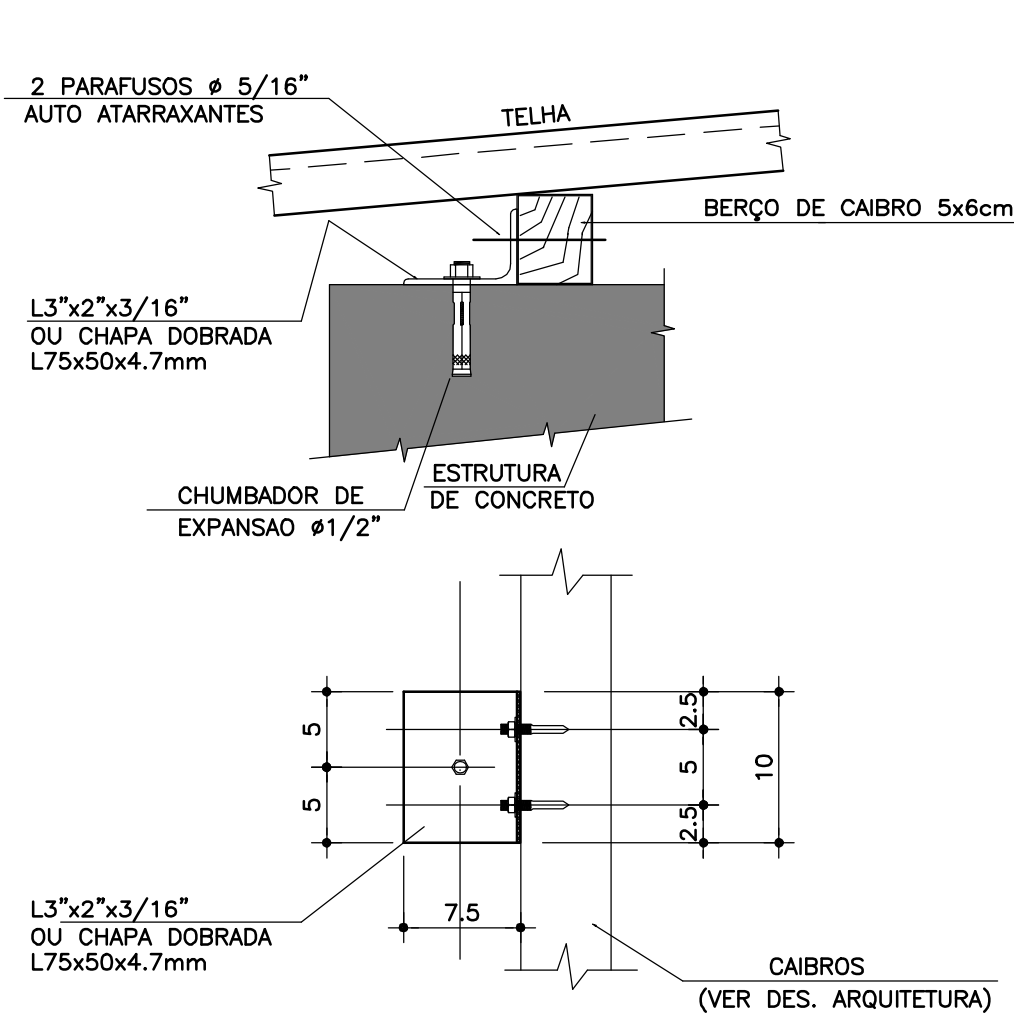
**DET. TÍPICO DAS PINGADEIRAS**  
ESC. 1:1



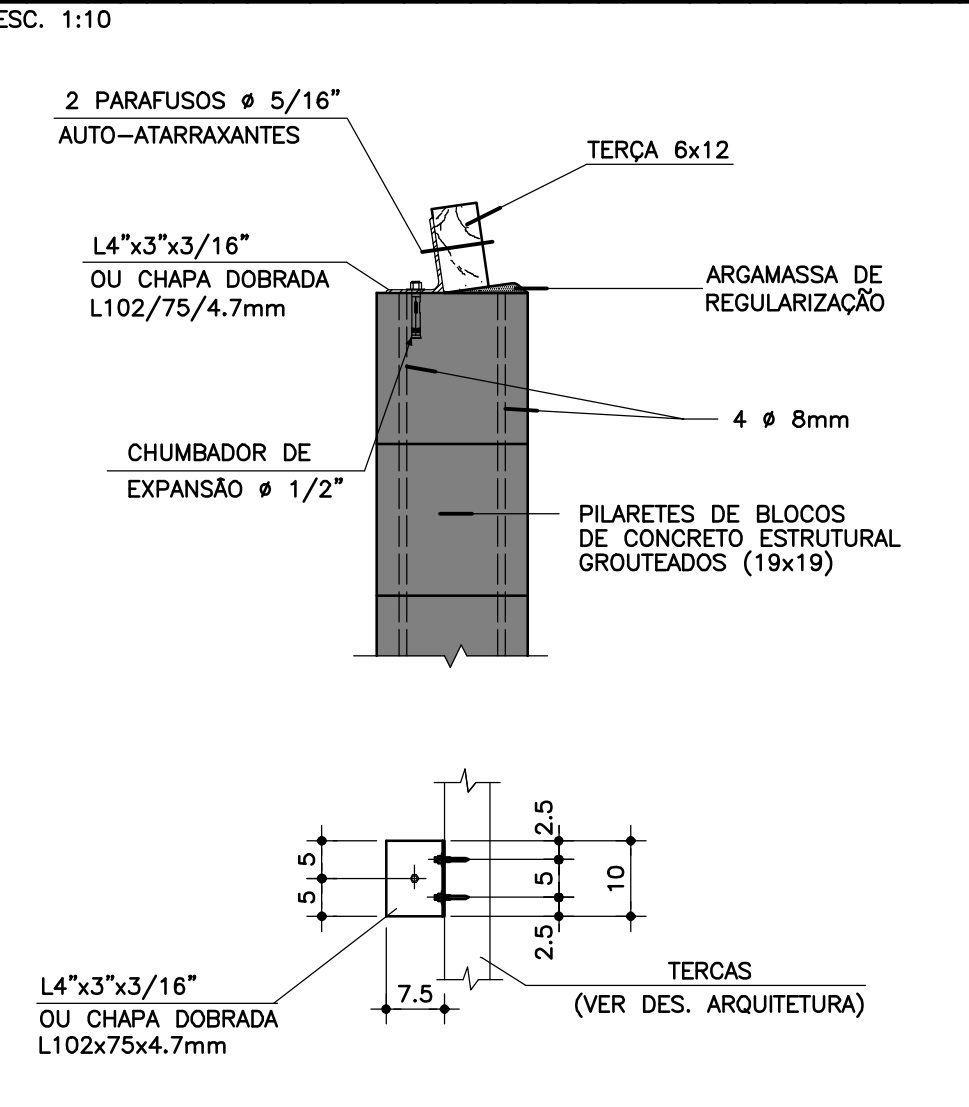
**DET. DE FIXAÇÃO DAS TERÇAS NOS CÍTOS DE ALVENARIA**



**DET. FIXAÇÃO DAS CABRIS JUNTO À CALHA E NA LAJE DA COBERTURA ENTRE OS EIXOS B e C**  
ESC. 1:10  
(ESPAÇAMENTO=3,60m)



**DET. DE FIXAÇÃO DAS TERÇAS EM PILARETES DE BLOCOS DE CONCRETO ESTRUTURAL**  
ESC. 1:10



**CONVENÇÃO DE PILARES**

- PILAR QUE NASCE
- PILAR QUE SEGUIE
- PILAR QUE MORRE

**NOTAS:**

- 01-CONCRETO: fck ≥ 25 MPa
- 02-ÃO: CA-50 - fyk=500 MPa
- 03-MEDIDAS EM CM, NUNCA EM M.
- 04-NÃO TIRAR MEDIDAS EM ESCALA.
- 05-CONFIRMAR MEDIDAS NO LOCAL.
- 06-PA=PISO ACABADO.
- 07-LM=LAJE MACIÇA.
- 08-LPT=LAJE PANEL TRELÇADA.
- 09-LPT =SENTIDO DE ARMAÇÃO DAS LAJES PANEL TRELÇADAS.
- 10-CONSUMO MÍNIMO DE CONCRETO: -300kg DE CIMENTO/m<sup>2</sup> DE CONCRETO PREPARADO EM OBRA OU GROUT.
- 11-FATOR ÁGUA/CEMENTO MÁXIMO ≤ 0,60/kg.



**CR-1A - PADRÃO ESTACA C/ LAJE 202**

FUNDAÇÃO PARA O DESENVOLVIMENTO DA EDUCAÇÃO - F D E			
ESCOLA - NOME/LOCAL	PROJETO EXECUTIVO DE ESTRUTURA		01
INTERVENÇÃO	PADRÃO		01
CRECHE + PRE-ESCOLA - CR-1A	DATA	JUNHO/2020	FE - EST
CONTEÚDO	FORMAS DA COBERTURA		12/00 00
INDICADA			

19					
18					
17					
16					
15					
14					
13					
12					
11					
10					
9					
8					
7					
6					
5					
4					
3					
2					
1					
0					
16	MODIFICAÇÕES	APPROVAÇÃO	DATA	APPROVAÇÃO	DATA
		AUTOR DO PROJETO		FDE	
		OBSERVAÇÕES			
		DESENHO DE REFERÊNCIA	No.		