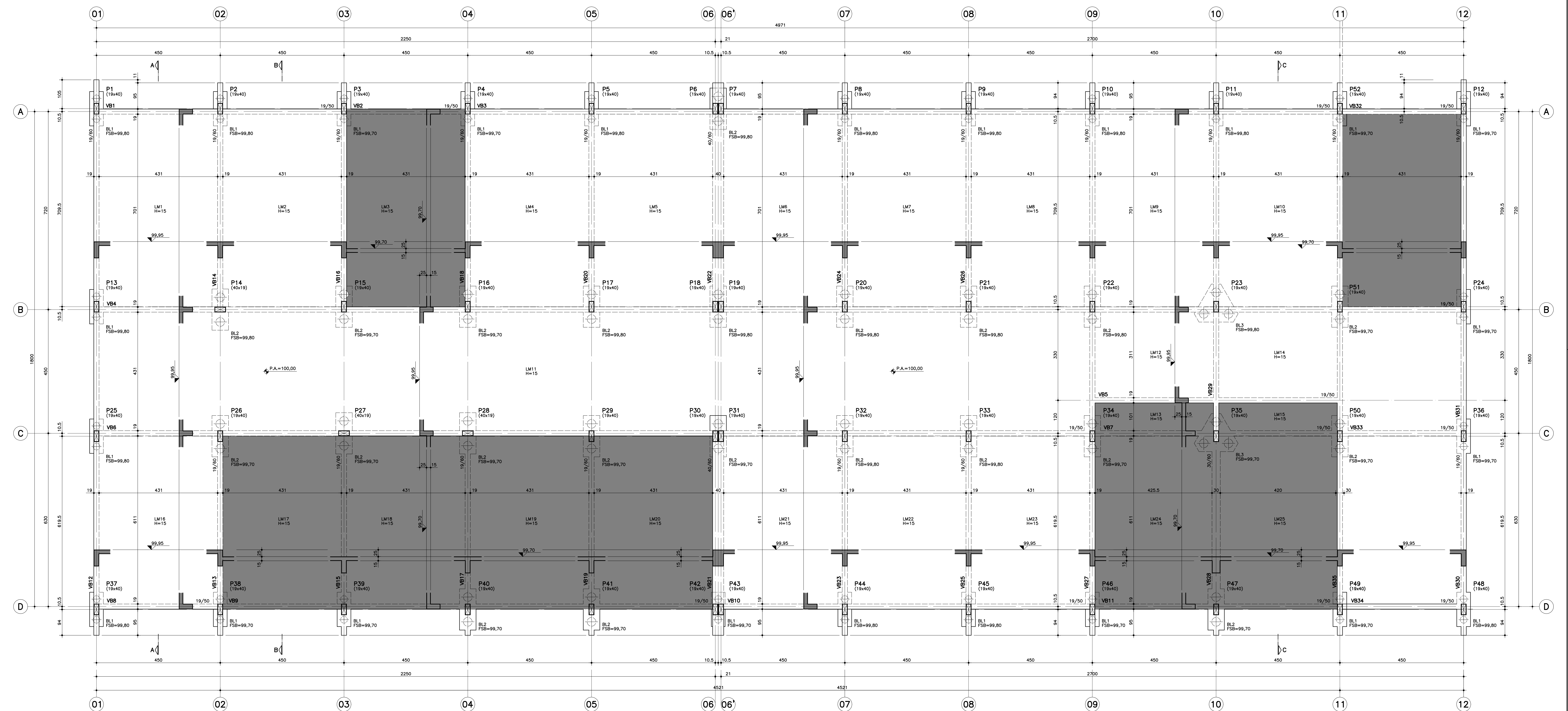
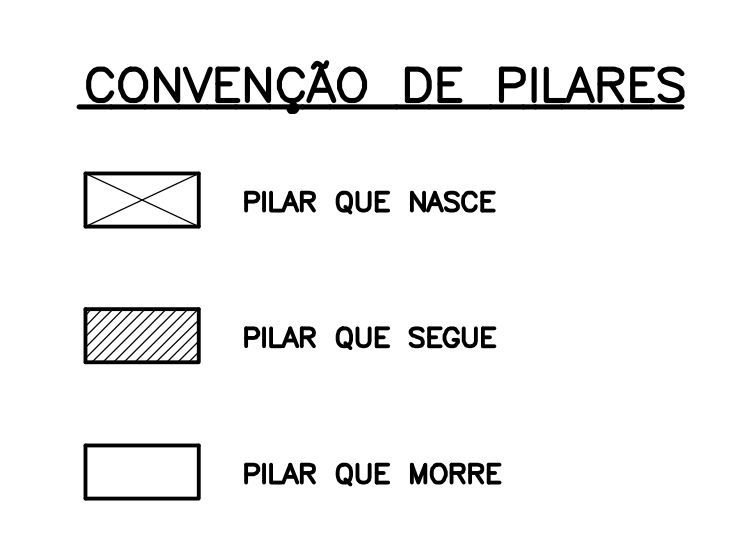
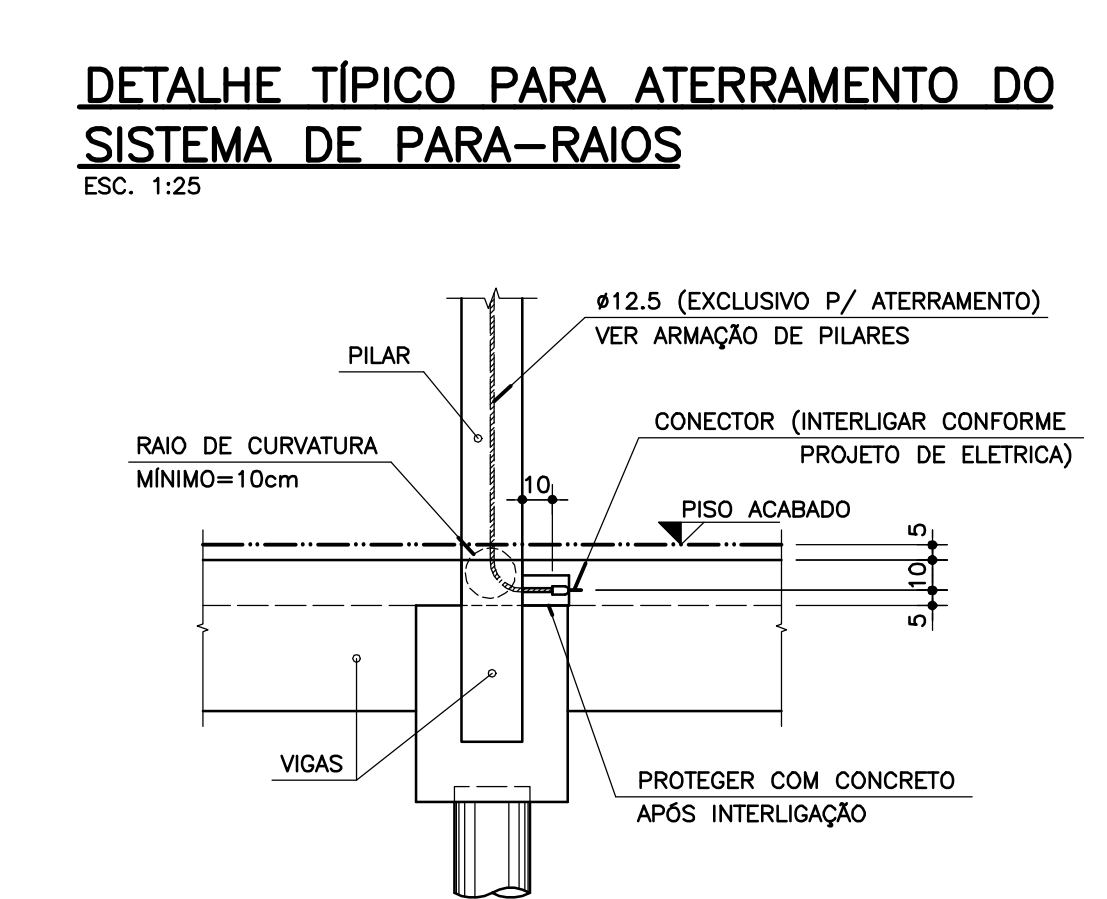
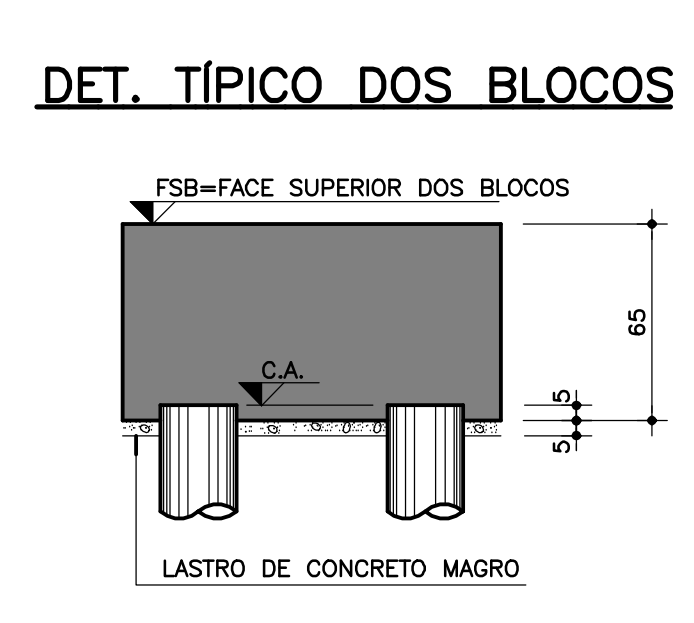
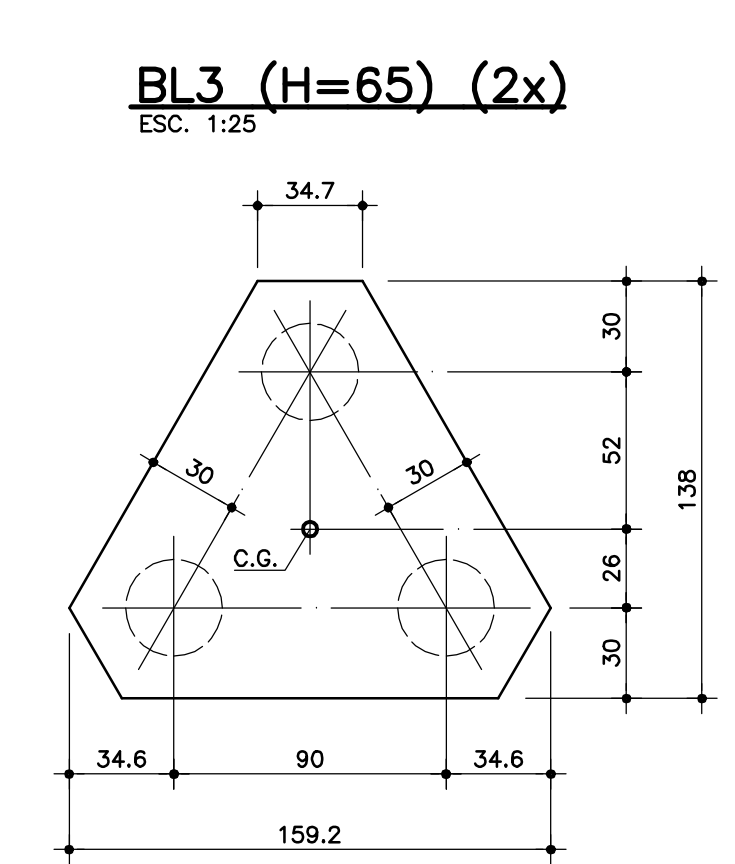
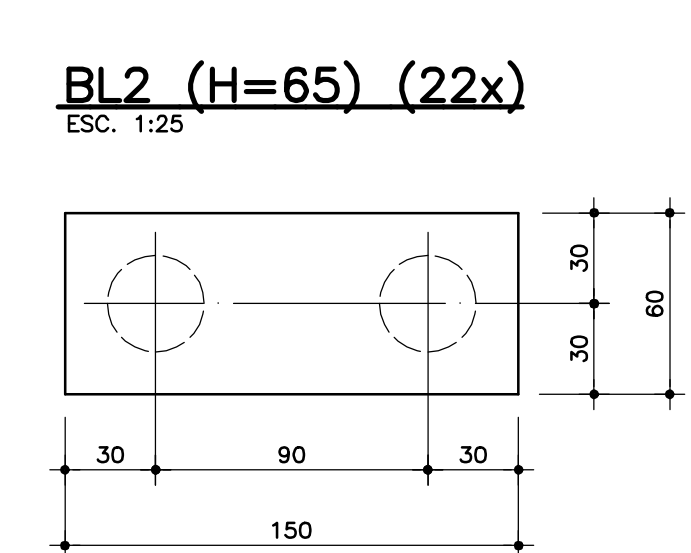
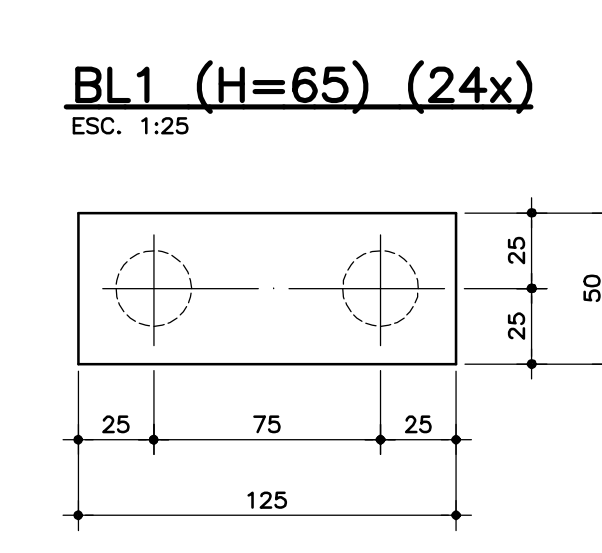


ESC. PLOT. 1:20  
 40  
 B4x1189  
 CORES/ESP.  
 RED 1,0,0,0  
 YELLOW 0,25,0  
 GREEN 0,30,0  
 CYAN 0,40,0  
 BLUE 0,30,0  
 MAGENTA 0,10,0  
 WHITE 0,70,0  
 COR 8 0,30



**FORMAS DA FUNDAÇÃO**  
 Esc. 1:20



**NOTAS:**

01-CONCRETO: fck ≥ 25 MPa  
 02-ADQ: CA-50 - fyk=500 MPa  
 03-MEDIDAS EM cm, NUNCA EM m.  
 04-NÃO TIRAR MEDIDAS EM ESCALA.  
 05-CONFIRMAR MEDIDAS NO LOCAL.  
 06-FSB=FACE SUPERIOR DO BLOCO.  
 07-PA=PSO ACABADO.  
 08-LM=LAJE MACIÇA.

10-CONSUMO MÍNIMO DE CONCRETO:  
 -350kg DE CIMENTO/m<sup>3</sup> DE CONCRETO  
 PREPARADO EM OBRA OU GRUT.  
 CA-50 - fyk=500 MPa  
 ~300kg DE CIMENTO/m<sup>3</sup> DE CONCRETO  
 DOSADO EM CENTRAL.

11-FATOR AGUA/CEMENTO MÁXIMO ≤ 0,60 l/kg.  
 12-PARIEZER TÉCNICO DE FUNDAÇÕES.  
 EMPRESA  
 Nº DATA

13-PESO ESPECÍFICO MÁXIMO PARA ENCHIMENTO NOS REBAIXOS=1,80ton/m<sup>3</sup>.  
 14-CARGAS NAS LAJES:  
 PESO PRÓPRIO:375kgf/m<sup>2</sup>  
 SOBRECARGA:300kgf/m<sup>2</sup>  
 REVESTIMENTO:100kgf/m<sup>2</sup>



**CR-1A - PADRÃO ESTACA C/LAJE 201**

FUNDAÇÃO PARA O DESENVOLVIMENTO DA EDUCAÇÃO - F D E		ESCALA = NOMINAL		TÍTULO	
CRECHE + PRE-ESCOLA - CR-1A		1,20,10,8,9		01	
PROJETO EXECUTIVO DE ESTRUTURA		PÁTRÃO		JUNHO/2020	
FORMAS DA FUNDAÇÃO		INDICADA		11/00	

APPROVAÇÃO	DATA	APPROVAÇÃO	DATA
AUTOR DO PROJETO		FDE	
MODIFICAÇÕES		OBSERVAÇÕES	
		DESENHO DE REFERÊNCIA	