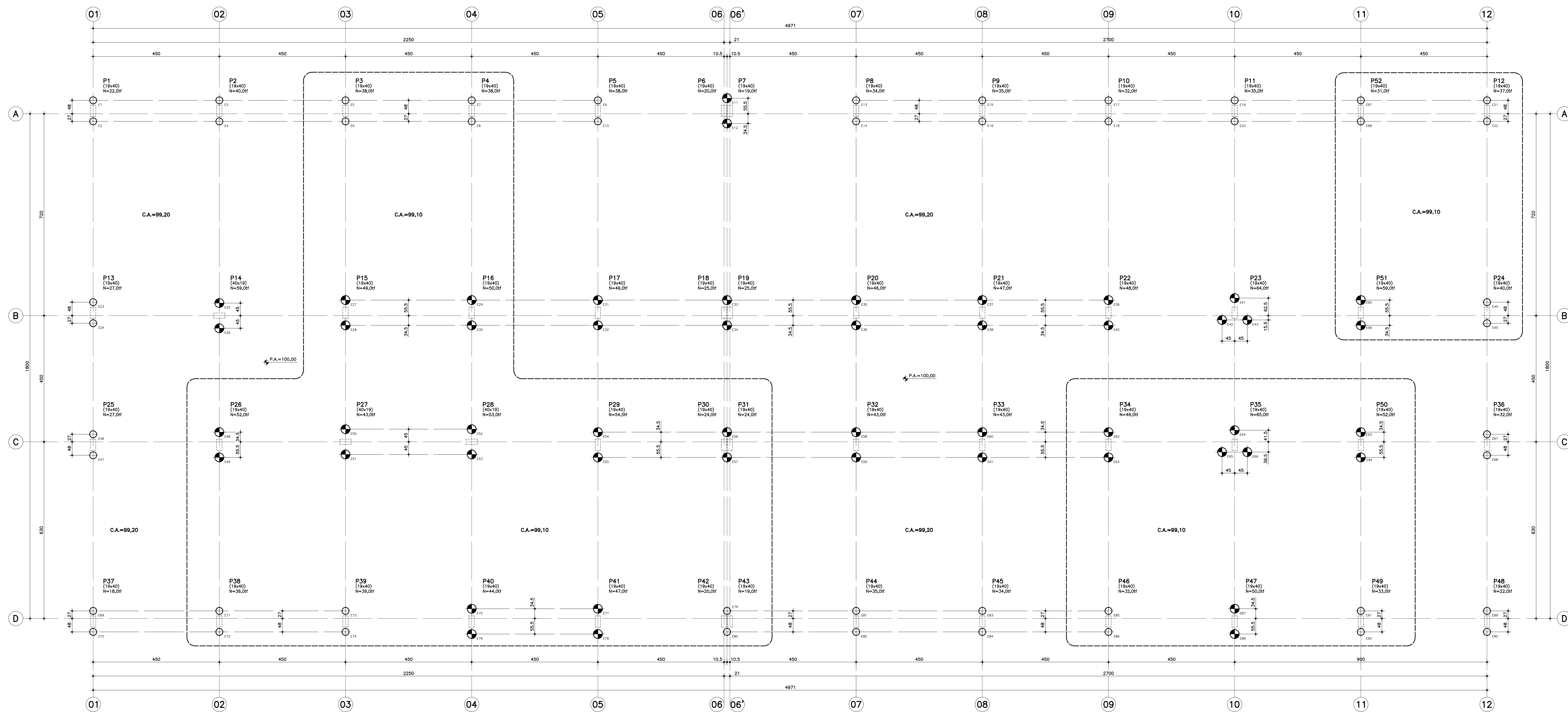


ESC. PLOT.	1:20
40	
84x1189	
CORES/ESP.	
RED	0,20
YELLOW	0,20
GREEN	0,30
CYAN	0,40
BLUE	0,30
MAGENTA	0,10
WHITE	0,70
CCR	8
	0,30



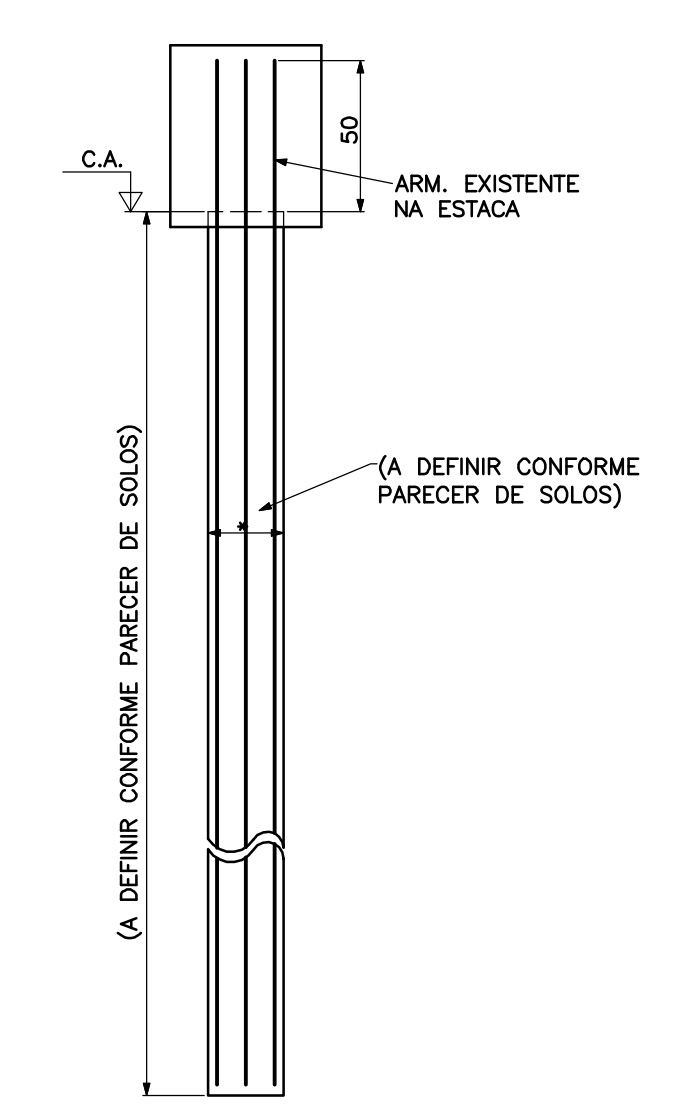
LOCALIZAÇÃO DAS ESTACAS
ESC. 1:20

LEGENDA DAS ESTACAS

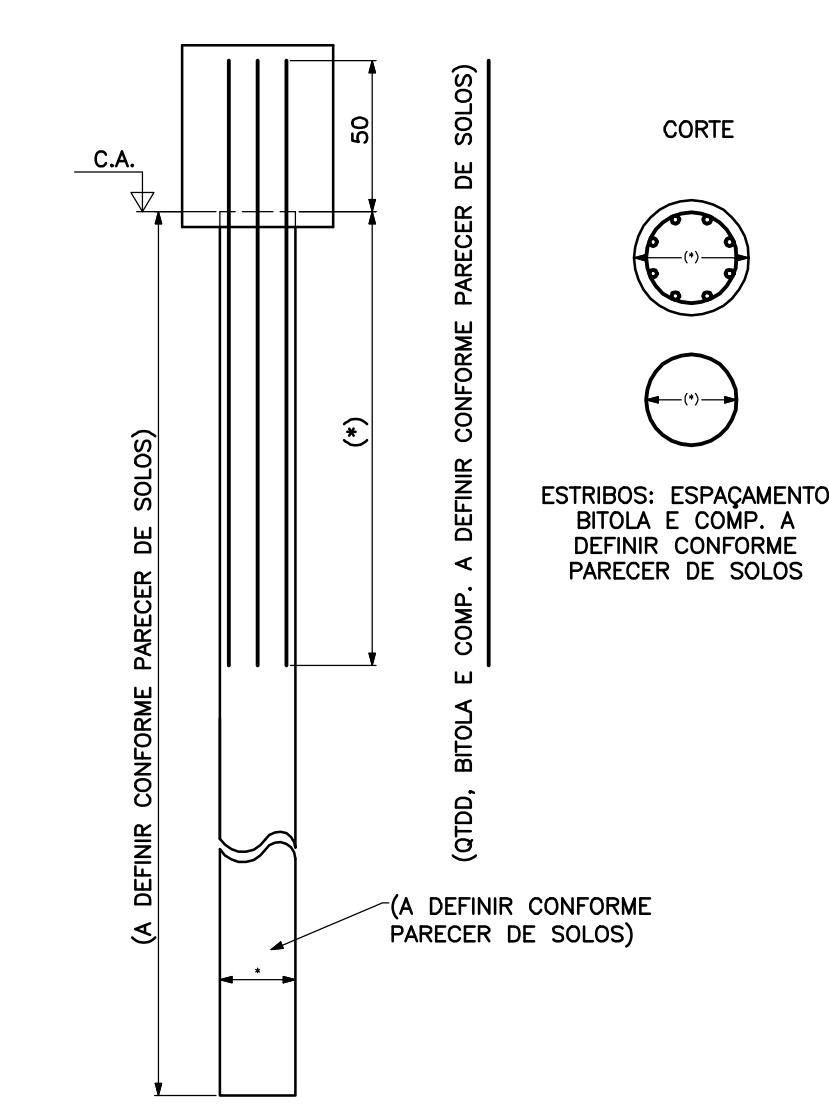
	48 ESTACAS P/ 20,0 ton. CADA.
	50 ESTACAS P/ 30,0 ton. CADA.

NOTA: O TIPO E ESPECIFICAÇÃO DA FUNDAÇÃO SERÃO DEFINIDOS NO PARECER DE SOLOS, ELABORADO POR ENGENHEIRO ESPECIALISTA EM SOLOS, ATRAVÉS DAS SONDAGENS DE RECONHECIMENTO DO SUBSOLO.

DET. P/ESTACAS PREMOLDADAS
ESC. 1:20



DET. P/ESTACAS MOLDADAS IN LOCO
ESC. 1:20



NOTAS:

- 01-CONCRETO: fck ≥ 25 MPa
- 02-AÇO: CA-50 - fyk=500 MPa
- 03-MEDIDAS EM cm, NUNCS EM m.
- 04-NÃO TIRAR MEDIDAS EM ESCALA.
- 05-CONFIRMAR MEDIDAS NO LOCAL.
- 06-CA=COTA DE ARRANCO DAS ESTACAS.
- 07-PA=PSO ACABADO.
- 08-CONSUMO MÍNIMO DE CONCRETO: -350kg DE CIMENTO/m³ DE CONCRETO PREPARADO EM OBRA OU GROUT. -300kg DE CIMENTO/m³ DE CONCRETO DOSADO EM CENTRAL.
- 09-FATOR AGUAMENTO MÁXIMO < 0,60/m³.
- 10-PARECER TÉCNICO DE FUNDAÇÕES: EMPRESA
- 11-NÍVEL DE REFERÊNCIA P.A.=100,00

CR-1A - PADRÃO ESTACA C/ LAJE 200

1					
2					
3					
4					
5					
6					
7					
8					
9					
10					
11					
12					
13					
14					
15					
16					
17					
18					
19					
20					
21					
22					
23					
24					
25					
26					
27					
28					
29					
30					
31					
32					
33					
34					
35					
36					
37					
38					
39					
40					
41					
42					
43					
44					
45					
46					
47					
48					
49					
50					

APPROVAÇÃO	DATA	APPROVAÇÃO	DATA
AUTOR DO PROJETO		FDE	
DESENHO DE REFERÊNCIA	No.	APPROVAÇÃO	DATA
		FDE	

PROJETO DESENVOLVIDO POR ENGENHARIA E PROJETOS ESTRUTURAS A PARTIR DO PAD CR-12.01.044	RESPONSÁVEL TÉCNICO: NELSON SHOTARO YOKOI - CREIA 06006794-0
--	--

FDE
FUNDAÇÃO PARA O DESENVOLVIMENTO DA EDUCAÇÃO

FUNDAÇÃO PARA O DESENVOLVIMENTO DA EDUCAÇÃO - F D E			
ESCALA - NOMINAL		1:20	01
INTERVENÇÃO	CRECHE + PRE-ESCOLA - CR-1A	DATA	JUNHO/2020
TIPO DE PROJETO	PADRÃO	ESCALA	INDICADA
CONTEÚDO	LOCALIZAÇÃO DAS ESTACAS	REVISÃO	00